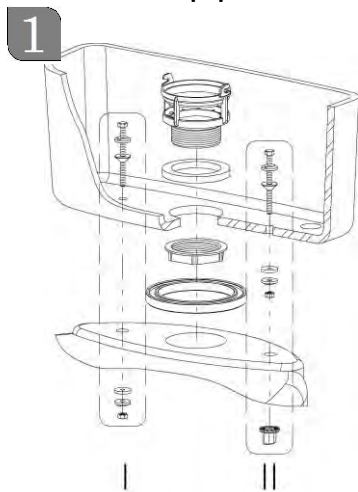


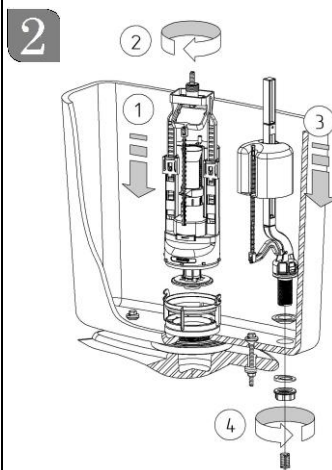
9. МОНТАЖ АРМАТУРЫ

ВНИМАНИЕ!
ВНИМАНИЕ!
ВНИМАНИЕ!

ЗА УСЛУГАМИ ПО МОНТАЖУ РЕКОМЕНДУЕТСЯ ОБРАЩАТЬСЯ В СПЕЦИАЛИЗИРОВАННЫЕ КОМПАНИИ.
СПУСКНАЯ АРМАТУРА, ПОСТАВЛЯЕМАЯ В КОМПЛЕКТЕ С БАЧКОМ, НЕ ТРЕБУЕТ ДОПОЛНИТЕЛЬНОЙ РЕГУЛИРОВКИ.
НАПОЛНИТЕЛЬНУЮ АРМАТУРУ РЕГУЛИРОВАТЬ ПРИ НЕОБХОДИМОСТИ СОГЛАСНО ИНСТРУКЦИИ.
В спускной арматуре СБ2 реализована функция экономии воды. При нажатии на кнопку малого пуска происходит тарированный спуск воды. Объем спущенной воды зависит от настройки высоты поплавка малого пуска (см. п.11).



Снимите крышку с бачка. Отсоедините от спускной арматуры корпус нижний 15. Наденьте на корпус прокладку 16, установите в бачок и закрепите гайкой 17, усилие затяжки гайки не более 3Нм. Разместите на полке унитаза прокладку между бачком и унитазом (входит в комплект). Закрепите бачок на унитазе с помощью крепежа (входит в комплект). В зависимости от вида крепежа применяется I или II схема крепления. Во избежание течи из-под прокладки между бачком и унитазом крепежные гайки затягивайте равномерно с двух сторон.



Вставьте спускную арматуру в корпус и зафиксируйте, поворачивая по часовой стрелке до характерного «щелчка». На штуцер универсальный 7 наполнительной арматуры наденьте прокладку конусную 9, вставьте в штуцер фильтр 8, установите наполнительную арматуру в бачок и затяните гайку 11.

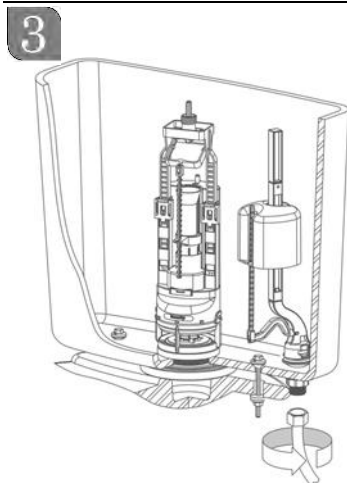
ВНИМАНИЕ

Затяжку гайки обеспечить усилием от руки. Допускается затяжка гайки с помощью ключа с регулируемым моментом, усилие затяжки не более 4Нм.

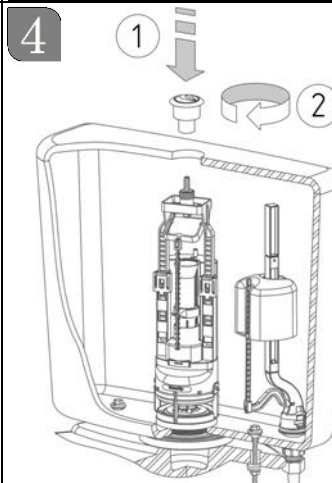
Проследите, чтобы подвижные части спускной и наполнительной арматуры не касались друг друга и стенок бачка. Для установки наполнительной арматуры с наклоном применяется регулировочная прокладка 10.

ПРЕДУПРЕЖДЕНИЕ

НЕ ИСПОЛЬЗОВАТЬ ключи газовые, разводные и т.д. Использование не рекомендуемого инструмента может привести к разрушению гайки.

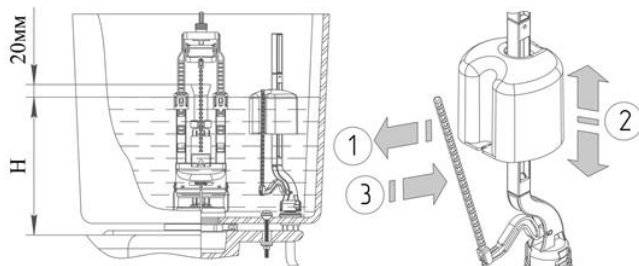


Подсоедините подключенную к системе холодного водоснабжения гибкую подводку к резьбовой части штуцера универсального 7 наполнительной арматуры, придерживая её рукой от проворота, усилие затяжки не более 4Нм. Откройте кран подачи воды. В случае обнаружения подтекания подтяните резьбовые соединения. Произведите набор воды в бачок. Убедитесь, что набранный уровень воды в бачке ниже верхнего края трубы перелива на 20 мм. При необходимости выполните регулировку наполнительной арматуры согласно инструкции (см. п.10).



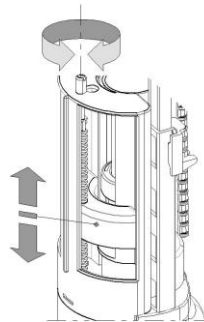
Установите крышку на бачок. Для надежного центрирования витков резьбы перед ввинчиванием сделайте оборот против часовой стрелки. Без нажима вкрутите кнопочный механизм.

10. ИНСТРУКЦИЯ ПО РЕГУЛИРОВКЕ НАПОЛНИТЕЛЬНОЙ АРМАТУРЫ



При правильной настройке наполнительной арматуры уровень воды в бачке H после её закрытия должен быть ниже верхнего края трубы перелива на 20 мм. Для регулировки уровня воды в бачке отсоедините тягу 2 от поплавка 3, переместите поплавок по стойке вверх или вниз и затем вновь присоедините к нему тягу.

11. ИНСТРУКЦИЯ ПО РЕГУЛИРОВКЕ ОБЪЕМА МАЛОГО ПУСКА



Объем воды, спущенной при нажатии на кнопку малого пуска, регулируется вращением тяги поплавка малого пуска 19 и, соответственно, перемещением поплавка малого пуска 20 вверх или вниз. Объем воды, спущенной при нажатии на кнопку малого пуска, будет иметь максимальное значение при крайнем нижнем положении поплавка малого пуска.

12. ХАРАКТЕРНЫЕ НЕИСПРАВНОСТИ И СПОСОБЫ ИХ УСТРАНЕНИЯ

Наименование неисправности	Вероятная причина	Способ устранения
Арматура наполнительная (НпрН)		
Уровень воды в бачке устанавливается выше/ниже нормы	Не отрегулирован уровень заполнения смывного бачка	Выполнить регулировку наполнительной арматуры
Медленное заполнение бачка водой	Засорение фильтра 8	Прочистить фильтр 8
Арматура спускная (СБ2)		
Наблюдается течь воды в унитаз	Нарушена целостность клапана плоского 14	Заменить клапан плоский 14
	Лопнула или слабо затянута гайка 17	Заменить / затянуть гайку 17
	Не отрегулирован уровень заполнения смывного бачка	Выполнить регулировку наполнительной арматуры
При нажатии на кнопку малого пуска происходит слив всего объема воды из бачка	Неправильно установлен кнопочный механизм	Установить вновь, соблюдая условия монтажа

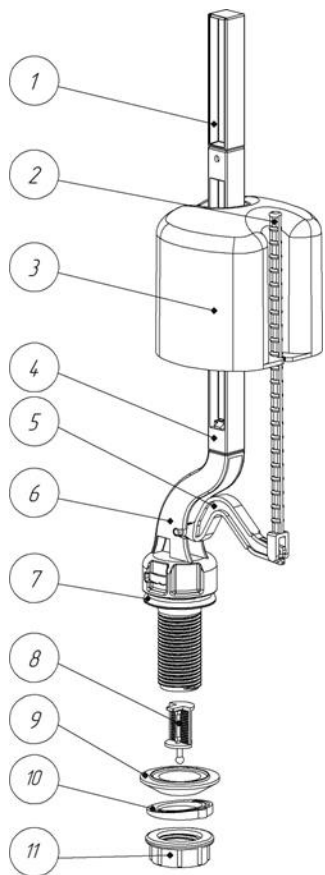


Рисунок 1
Арматура наполнительная (НпрН)

- 1* – удлинитель стойки;
 - 2 – тяга;
 - 3 – поплавок;
 - 4 – стойка;
 - 5 – рычаг;
 - 6 – корпус НП;
 - 7 – штуцер универсальный;
 - 8* – фильтр;
 - 9 – прокладка конусная;
 - 10* – прокладка регулировочная;
 - 11 – гайка
- *-отмеченные позиции могут отсутствовать

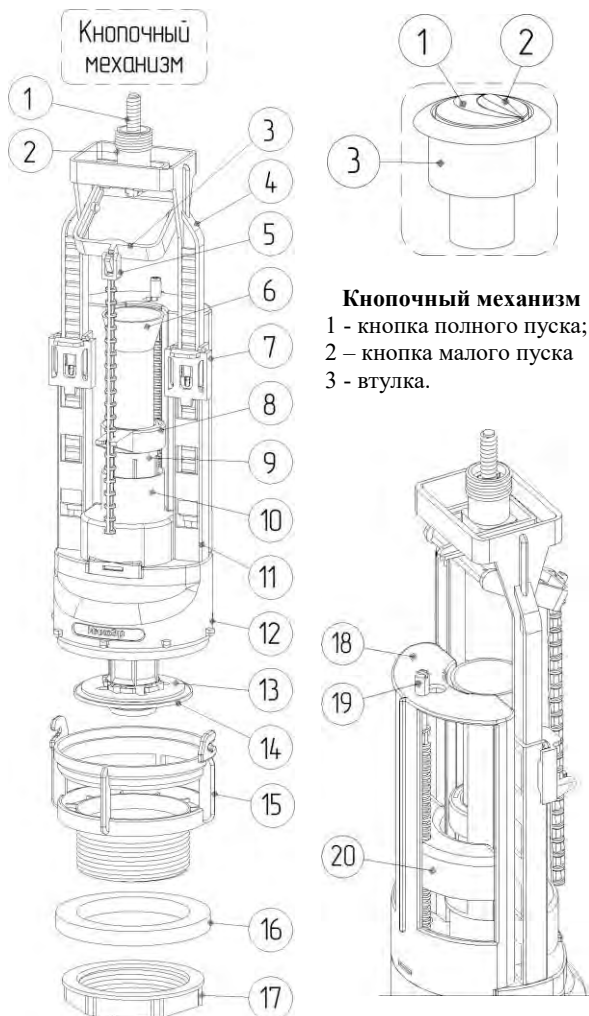


Рисунок 2 Арматура спускная (СБ2)

- 1 – винт;
- 2 – ползун;
- 3 – рычаг поворотный;
- 4 – стойка;
- 5 – тяга;
- 6 – труба перелива;
- 7 – фиксатор стойки;
- 8 – гайка накидная;
- 9 – труба наружная;
- 10 – дно;
- 11 – стойка;
- 12 – корпус;
- 13 – кольцо;
- 14 – клапан плоский;
- 15 – корпус нижний;
- 16 – прокладка;
- 17 – гайка;
- 18 – корпус верхний;
- 19 – тяга поплавок малого пуска;
- 20 – поплавок малого пуска

ПРЕДПРИЯТИЕ – ИЗГОТОВИТЕЛЬ ОСТАВЛЯЕТ ЗА СОБОЙ ПРАВО ВНОСИТЬ В КОНСТРУКЦИЮ ДЕТАЛЕЙ ИЗМЕНЕНИЯ, НЕ УХУДАЮЩИЕ ЭКСПЛУАТАЦИОННЫХ СВОЙСТВ ИЗДЕЛИЯ.

**АРМАТУРА ДЛЯ СМЫВНОГО БАЧКА
С НИЖНЕЙ ПОДВОДКОЙ ВОДЫ
ГОСТ 21485-2016**

**ПАСПОРТ И ИНСТРУКЦИЯ ПО МОНТАЖУ И ЭКСПЛУАТАЦИИ
Арматура спускная (СБ2), Арматура наполнительная (НпрН)**

1. НАЗНАЧЕНИЕ ИЗДЕЛИЯ

Арматура для смывного бачка предназначена для наполнения смывного бачка водой и подачи воды на смыв в унитаз.

2. МЕРЫ БЕЗОПАСНОСТИ

Материалы, используемые для изготовления арматуры, в условиях эксплуатации не выделяют в окружающую среду вредных веществ и не оказывают при непосредственном контакте вредного воздействия на организм человека. Работа с арматурой не требует особых мер предосторожности.

3. ОСНОВНЫЕ ТЕХНИЧЕСКИЕ ДАННЫЕ

3.1	Функция экономии воды, для арматуры типа	СБ2
3.2	Установленная безотказная наработка, тыс. циклов	не менее 60
3.3	Уровень шума при работе арматуры, дБ	не более 50
3.4	Диапазон рабочих давлений, МПа	0,05...1,0
3.5	Присоединение арматуры наполнительной к сети холодного водоснабжения производится гибкой подводкой с резьбой на гайке	G 1/2" – В
3.6	Средний расход воды, подаваемой из бачка на смыв через арматуру, л/с	не менее 2,5
3.7	Масса, кг	не более 0,65

4. СВЕДЕНИЯ О СЕРТИФИКАЦИИ

- 4.1 Изделие не подлежит обязательной сертификации.
- 4.2 Проведена добровольная сертификация изделия. Сертификат соответствия № РОСС RU.32396.04НТЦ0.OC02.00176 выдан органом по сертификации продукции ООО «МОСТЕХНОРУС», № РОСС RU.32396.04НТЦ0.OC02, срок действия с 07.07.2021 г. по 06.07.2024 г.

5. КОМПЛЕКТНОСТЬ

Комплект поставки: арматура наполнительная (см. рис.1) – 1 компл.; арматура спускная (см. рис.2) – 1 компл.; прокладка между бачком и унитазом – 1шт.; крепеж бачка к унитазу – 1 компл.; паспорт и инструкция по монтажу и эксплуатации – 1 экз.; пакет – 1шт.

6. ХРАНЕНИЕ

- 6.1 Условия хранения в части воздействия климатических факторов внешней среды должны соответствовать условиям хранения 2 (С) ГОСТ 15150-69.
- 6.2 Хранить в упакованном виде на расстоянии не ближе 1 м от отопительных приборов.

7. ГАРАНТИИ ИЗГОТОВИТЕЛЯ

- 7.1 Гарантийный срок эксплуатации – три года со дня сдачи объекта в эксплуатацию или продажи (при реализации через розничную сеть при условии соблюдения правил хранения, транспортирования и эксплуатации).
- 7.2 Гарантия не распространяется на дефекты, возникшие в следствии:
 - установки с нарушением требований данной инструкции;
 - неправильного обслуживания в процессе эксплуатации;
 - механических повреждений;
 - переделок и конструктивных изменений, произведенных пользователем или третьими лицами;
 - образования отложений, ржавчины и т.п. связанных с использованием некачественной воды (вода должна соответствовать требованиям ГОСТ Р 51232-98).
- 7.3 Замена некачественных изделий производится заводом-изготовителем при предъявлении покупателем паспорта на изделие и изделия, в котором обнаружены дефекты.

8. СВИДЕТЕЛЬСТВО О ПРИЕМКЕ

- 8.1 Арматура к смывным бачкам изготовлена и принята в соответствии с требованиями ГОСТ 21485-2016, действующей технической документацией и признана годной для эксплуатации.

Арматура СБ2-НпрН

Изготовлено для ООО «Церсанит Трейд» ООО «Вымпел-М»
РФ, 612606, г. Котельнич, Кировской обл., ул. Победы, дом 84а.
Тел./факс: (83342) 4-22-84.
E-mail: vimpel-m@inkoer.ru

С рекламациями обращаться к изготовителю или по месту покупки.
По вопросам реализации продукции обращаться:
Москва. Тел.: (495) 664-20-19.
E-mail: sale2@inkoer.ru