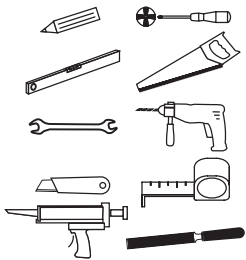
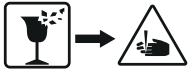
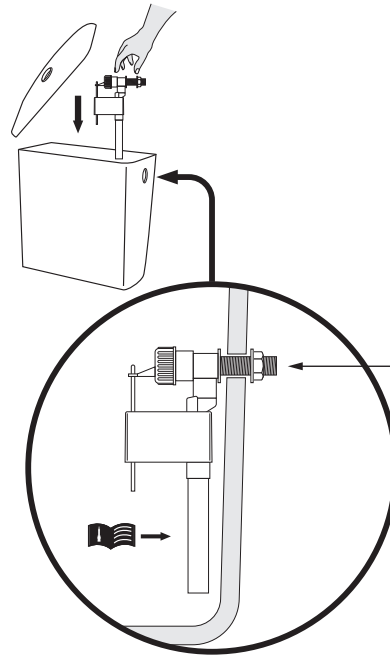


ПРИЛОЖЕНИЕ №1

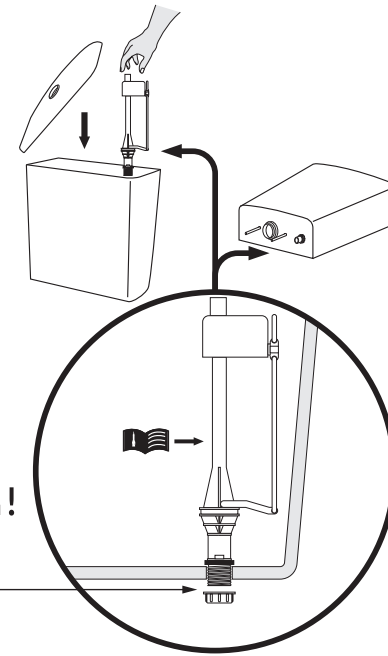


- RU** ИНСТРУКЦИЯ ПО МОНТАЖУ И ЭКСПЛУАТАЦИИ
- EN** INSTALLATION AND OPERATION MANUAL
- KZ** МОНТАЖ ЖАҢА ЕКСПЛУАТАЦИЯ БОЙЫНСА АНУСҚАЙ ЛЫҚ
- AZ** QURASDIRMA VƏ İSTİSMAR TƏLİMATI
- UZ** ЙИГИШ ВА ФОЙДАЛАНИШ БЎЙИЧА ЙУРИҚНОМА
- GE** მონტაჟის და ექსპლუატაციის ინსტრუქცია
- AM** ՄՈՆՏԱՅԻ և ԵՔՍՊՈՒԱՐԱՏԻԱՆ ԶՐԱՆԱԳ
- TJ** ДАСТУРАМАЛ ОИДИ НАСБКУНИ ВА ИСТИФОДАБАРИ
- KG** МОНТАЖДОО ЖАНА ЭКСПЛУАТАЦИЯЛОО БОЙУНЧА НУСКАМА

1 A

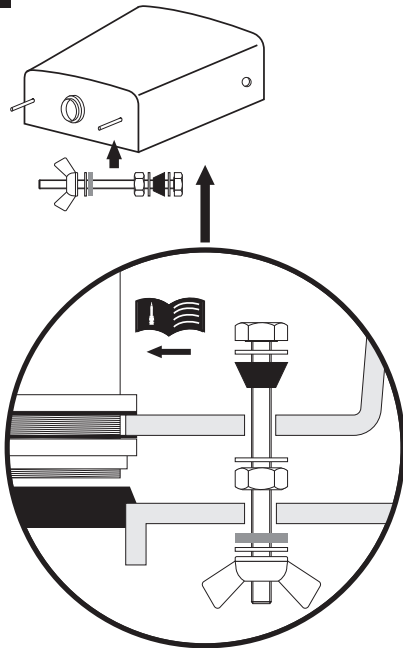


1 B

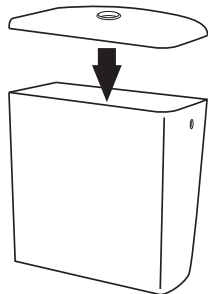


Затягивается рукой!

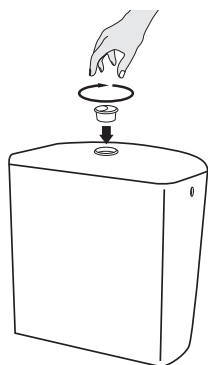
2



3



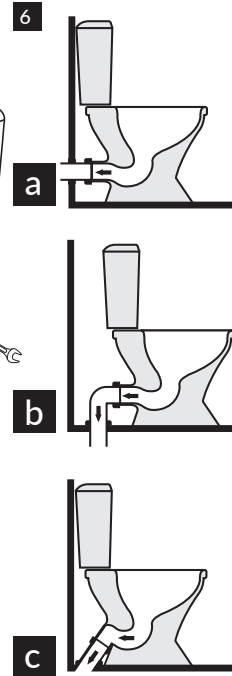
4



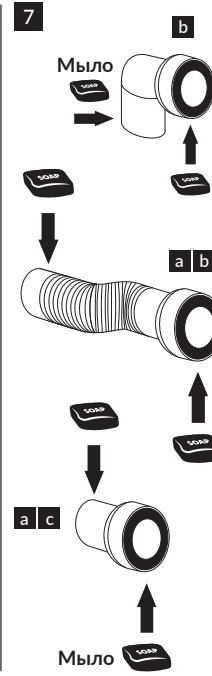
5



6



7



8

