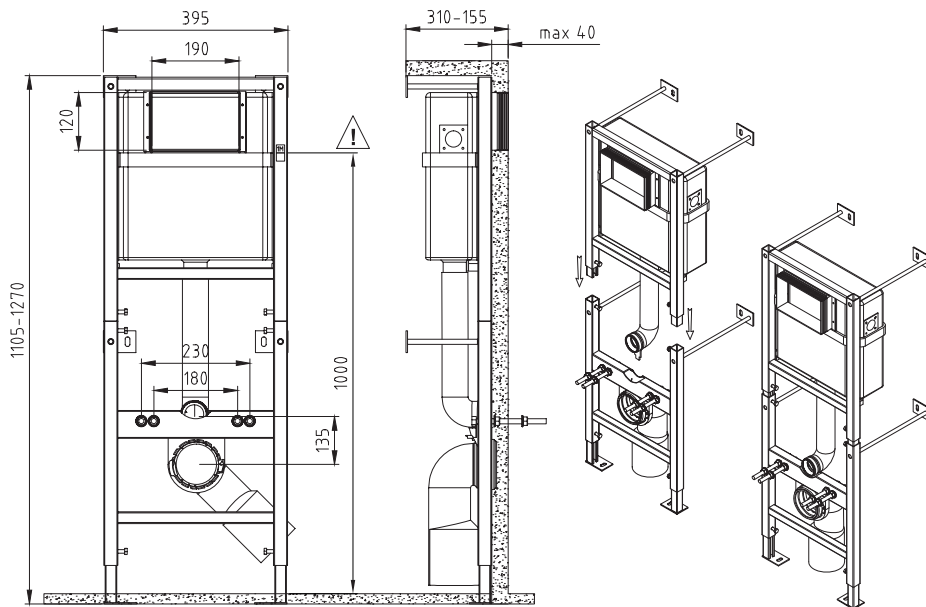


cersanit ПРИЛОЖЕНИЕ №1



RU МОНТАЖНАЯ ИНСТРУКЦИЯ.
ЗНАК «1М» ДОЛЖЕН БЫТЬ РАСПОЛОЖЕН
1000 ММ ВЫШЕ УРОВНЯ ПОЛА.

EN INSTALLATION INSTRUCTIONS.
THE "1M" MARK SHOULD BE LOCATED
1000 MM ABOVE THE FLOOR.

KZ МОНТАЖДЫҒЫҢ НУСҚАҒЫ.
«1М» ТАҢ БАСЫ ЕДЕН ДЕН ГЕІ ІНЕН
1000 ММ ЖОҒ АРЫ ОРНАЛАСЫҒЫ ҚАҒАТ.

AZ МОНТАЖ ТƏЛІМАТИ.
"1М" НІŞАНИ ДÖŞƏМƏНİN СƏВІЙЬƏSİNDƏН
1000 ММ ҺҮНДҮРЛۈКДƏ ОЛМАЛИДИР.

UZ МОНТАЖ БЎЙИЧА ҚўЛЛАНМА.
«1М» БЕЛГИСИ ПОЛДАН 1000 ММ
БАЛАНДЛИҚДА ЖОЙЛАШИШИ КЕРАК.

GE მონტაჟის ინსტრუქცია.
ნიშანი «1მ» უნდა განთავსდეს
იატაკიდან 1000 მმ სიმაღლეზე.

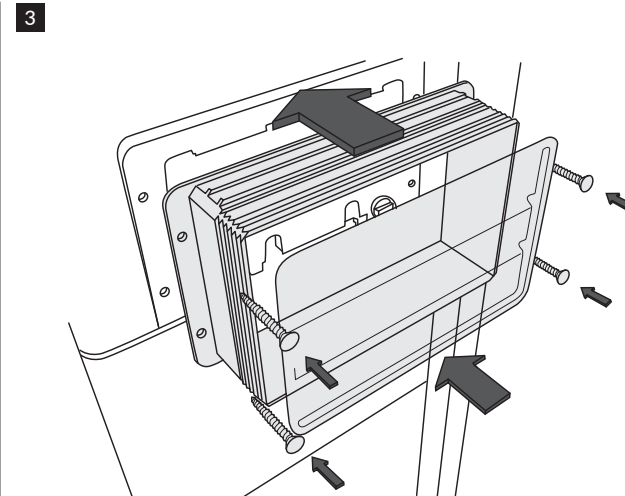
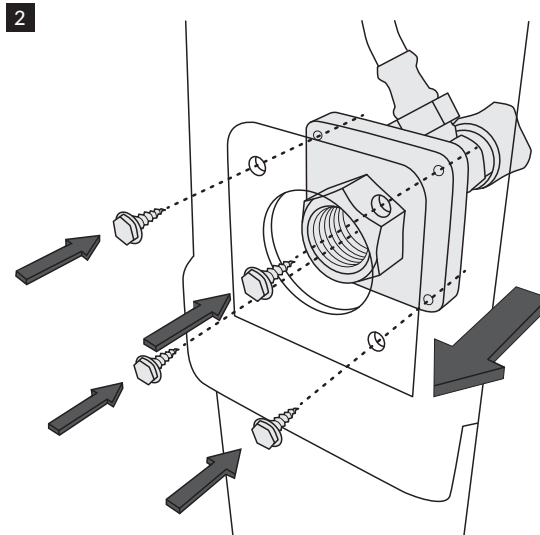
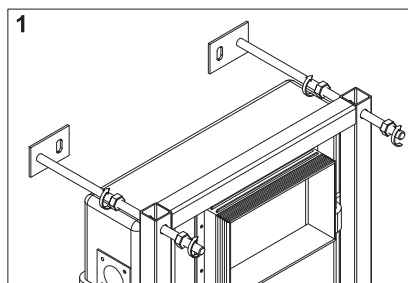
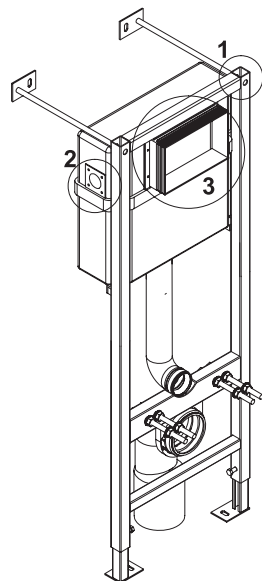
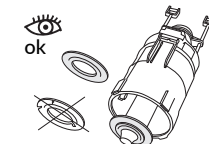
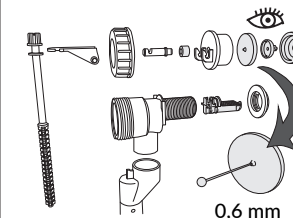
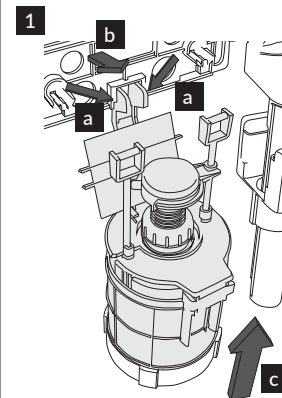
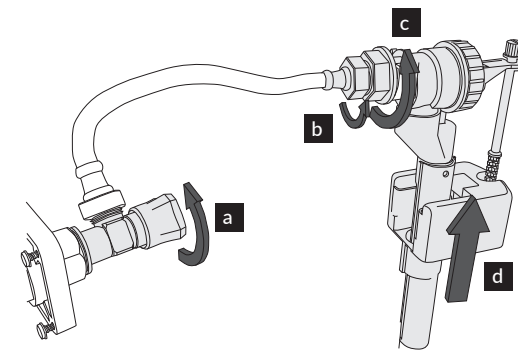
AM ՏԱՎԱՐՄԱՆ ՀԴԱՆԱԼԳ.
«1Մ» ՆՏԱՆԱԸ ՊԵՏՔ Է ՏՆՆԱԿԱՅՎԱՏ ՄԻՆԻ
ԳԵՏՆԻ ՄԱԿԱՐՊՈՒՄԻՆ 1000 ՄՄ ԲԱՆԴՐ

TJ ДАСТУРАМАЛИ НАСБКУНИ.
НИШОНИ «1М» БОЯД АЗ САТХИ САҚФ
ДАР БАЛАНДИИ 1000 ММ ҚОЙГИР БОШАД

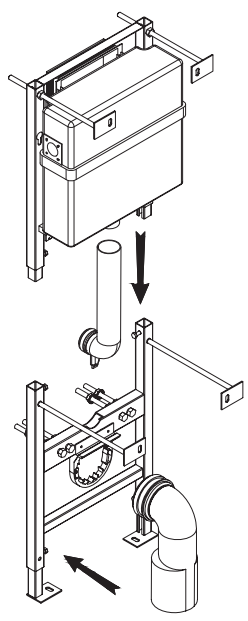
KG МОНТАЖДЫК НУСКАМА.
ММ ҚОЙГИР БОШАД «1М» БЕЛГИСИ
ПОЛДУН ДЕНГЭЭЛИНЕН 1000 ММ
ГЕ БИЙИК ЖАЙГАШЫ КЕРЕК

TK GURNAMAGYŇ GÖZÜKDIRMESI.
"1M" BELLİK POLUN DEREJESINDEN
1000 MM YOKARDA YERLEŞMELI.

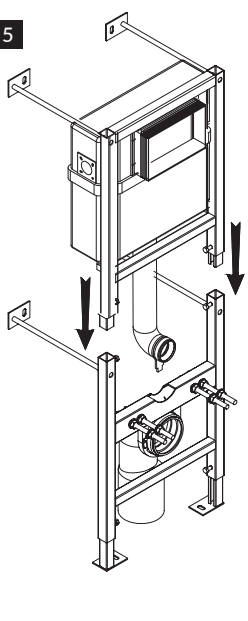
MN УГСРАЛТЫН ЗААВАР.
"1М" ХЭМЭЭХ ТЭМДГИЙГ ШАЛНЫ
ТУВШИНЭЭС 1000 ММ ДЭЭГУУР
БАЙРЛУУЛХАД ЗОХИНО.



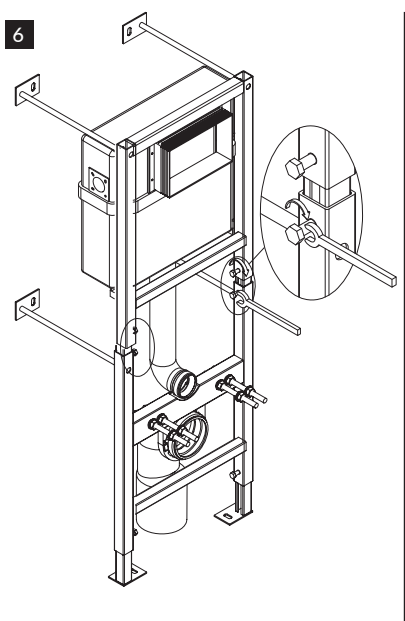
4



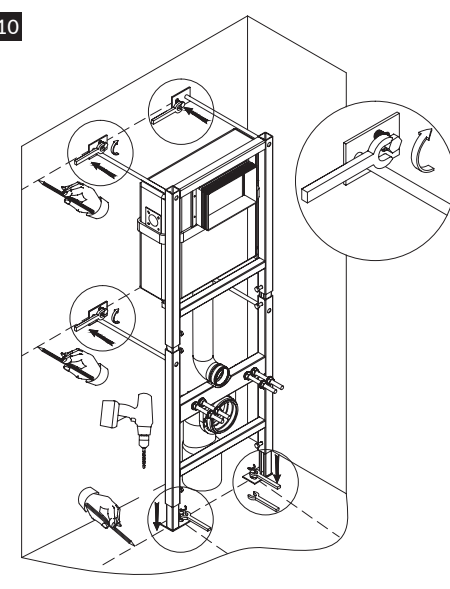
5



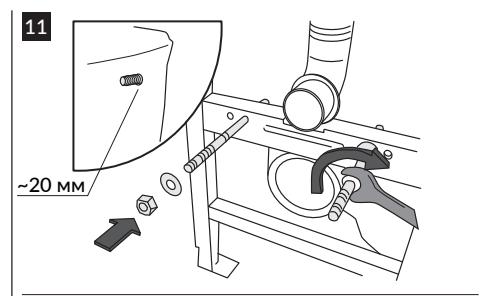
6



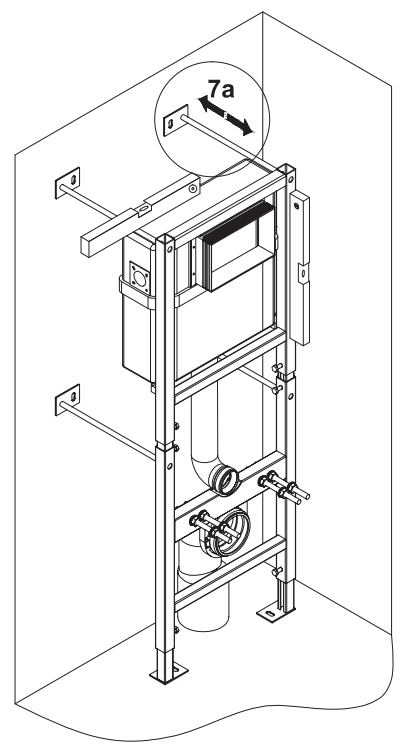
10



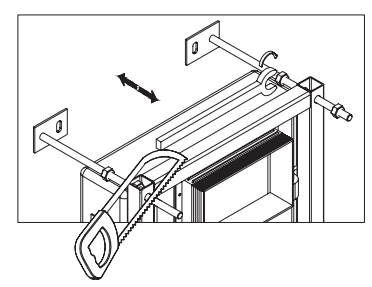
11



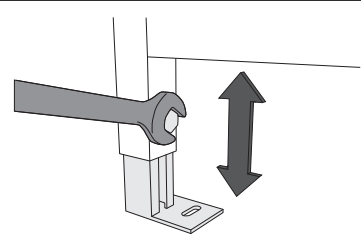
7



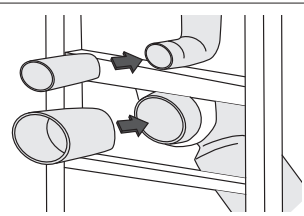
7a



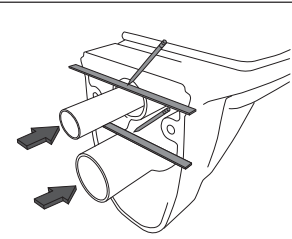
8



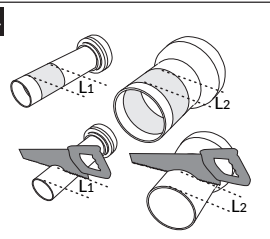
9



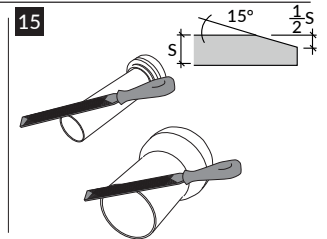
13



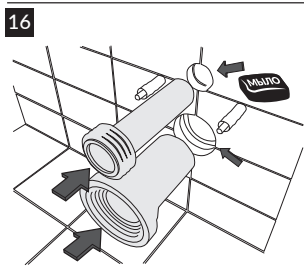
14



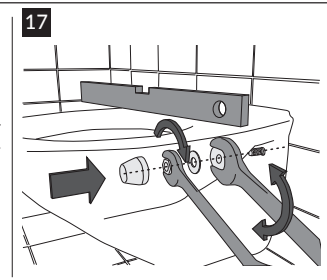
15



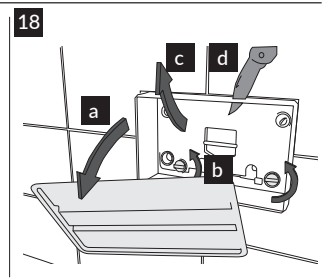
16



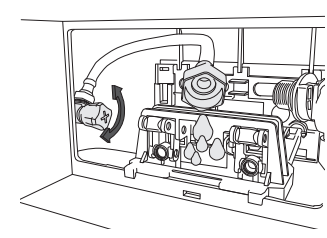
17



18



19



20

