

Эскиз УП 01.00.459

Перв. примен.

Справ. №

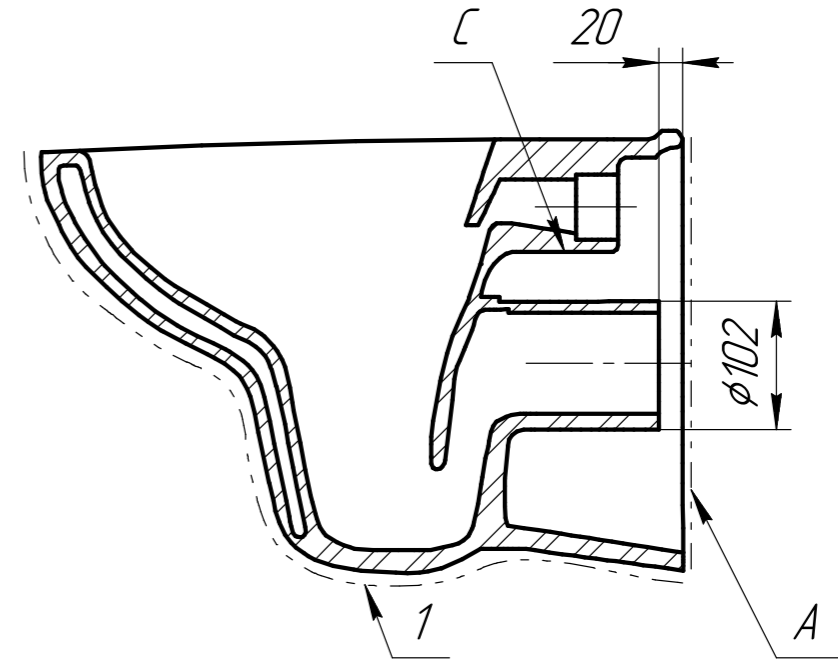
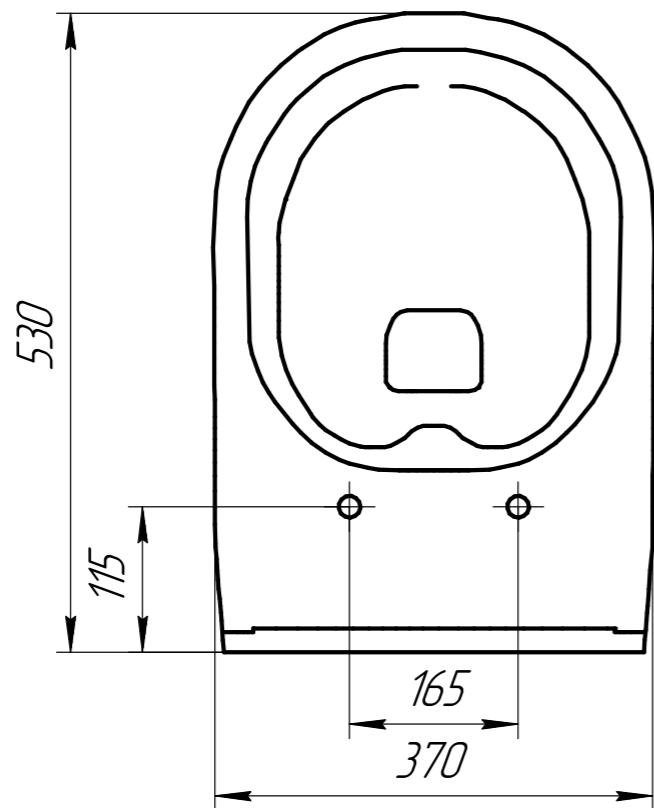
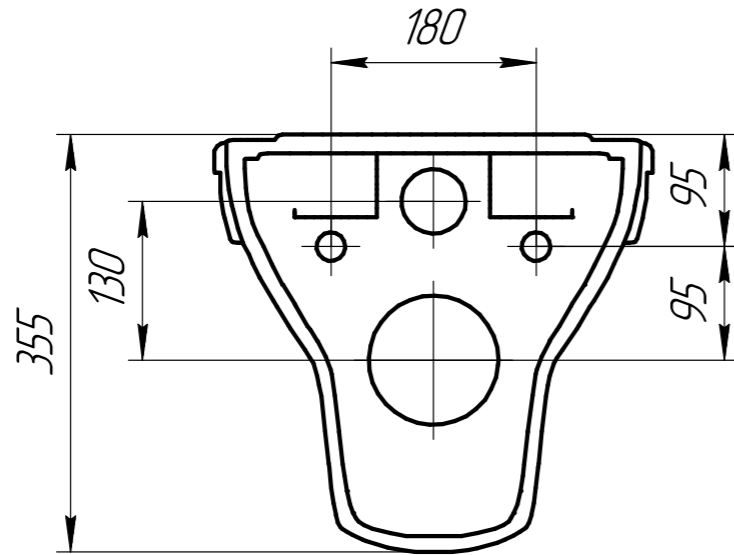
Подп. и дата

Изм. № дробл.

Взам. инв. №

Подп. и дата

Инд. № подл.



1. "\*" - Размеры для справок
2. Неуказанные радиусы скруглений принимать 2-5 мм
3. Отклонения размеров более 50 мм не должны превышать -3%...+2,5% по ГОСТ 30493-96
4. Толщина черепка - 6...12 мм
5. "C" - место маркировки изделия

					Эскиз УП 01.00.459		
Изм.	Лист	№ докум.	Подп.	Дата	Лит.	Масса	Масштаб
Разраб.		Радионой С.В.		20.10.16		17,5	
Проб.		Пастухов Д.А.		20.10.16			
Т.контр.					Лист	Листов	1
Н.контр.		Пастухов Д.А.		20.10.16	Унитаз подвесной "City CleanOn"		
Утв.		Скачков С.А.		20.10.16			

Копировал

Формат А3