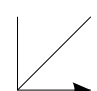
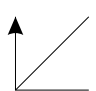
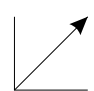


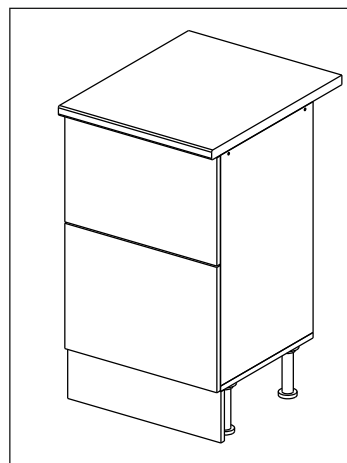
Шкаф-стол напольный с 2-мя ящиками 50/60/80 (Kitchen base unit 50/60/80 2 drawers)

Код ТН ВЭД ЕАЭС

9403 40 100 0
9403 90 300 0

отрезать
и приклеить

		
500/600 /800	840	430



корпус
70СЯ250Б1622
70СЯ260Б1623
70СЯ280Б1624

Комплектовочная ведомость / Set package sheet

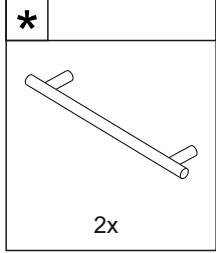
Упаковка/ Pack	Наименование	Description	Дécor		Размер/ Size, mm			Кол-во/ Quantity	№
					50	60	80		
Упак корпус /Package case	Фурнитура	Furniture/Cabinetry hardware	-		-	-	-	1	-
	Бок левый	Side left	Белый	White	674x426	674x426	674x426	1	1
	Бок правый	Side right	Белый	White	674x426	674x426	674x426	1	2
	Вязка	Connecting element	Белый	White	466x74	566x74	766x74	2	3
	Крышка	Top	Белый	White	500x426	600x426	800x426	1	4
	Деталь ящика	Side drawers	Белый	White	164x400	164x400	164x400	4	11
	Деталь ящика	Side drawers	Белый	White	164x408	164x508	164x708	2	12
	Направляющие	Runner system	-	-	400 mm			2	-
	Соед.элемент	Connecting back	-	-	-	-	766 mm	1	15
	ХДФ	Back element	Белый	White	441x407	541x407	741x407	2	5
Цоколь	Socle	Белый	White	152x500	152x600	152x800	1	6	

Продается отдельно/Sold separately

Упак фасад/ Package door(panel)	Панель	Panel	см упак/look at the package		316x496	316x596	316x796	1	9
	Панель	Panel	см упак/look at the package		366x496	366x596	366x796	1	10
	ХДФ	Back element	Белый	White	686x496	686x596	-	1	7
	ХДФ	Back element	Белый	White	-	-	343x796	2	7
	Ручка	Hadle	-	-	-	-	-	2	-

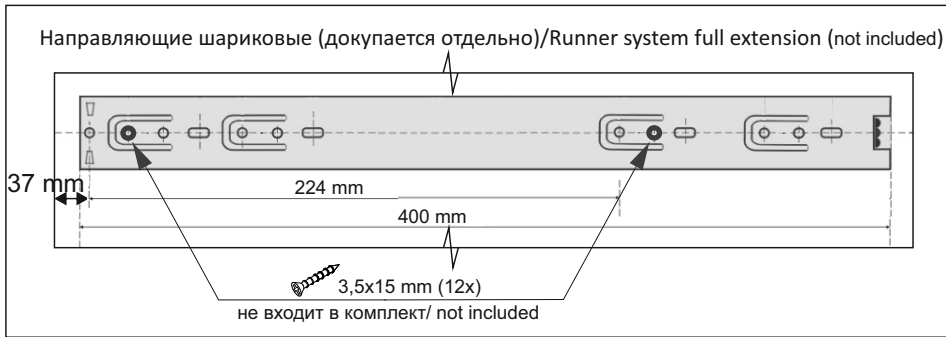
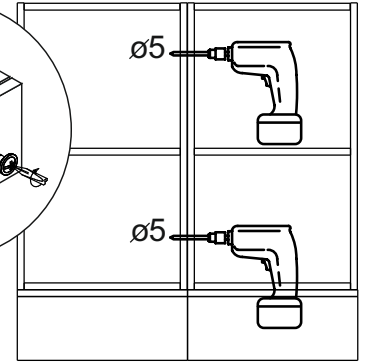
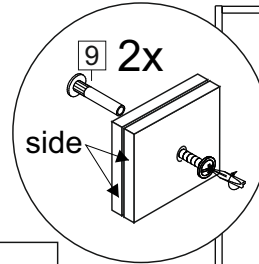
Package	Столешница	Worktop	см упак/look at the package		500x600	600x600	800x600	1	8
---------	------------	---------	-----------------------------	--	---------	---------	---------	---	---

35	150 mm	14	3,5x30	9	48	2x20	24	400 mm	5	7x50	15
4x		4x		2x		20x		2x		12x	
34		6	6,3x10,5	18	3,5x15	1		2	72		73
2x		8x		40x		8x		8x		8x	

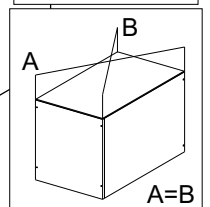
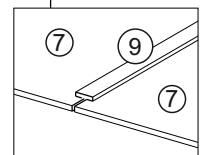
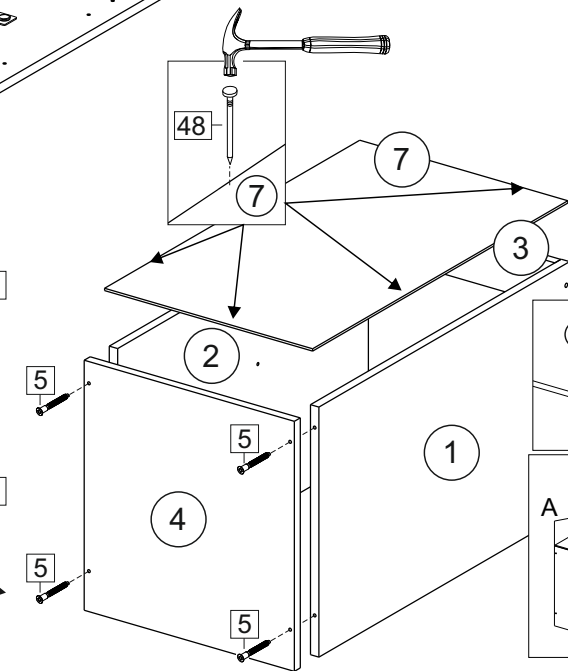
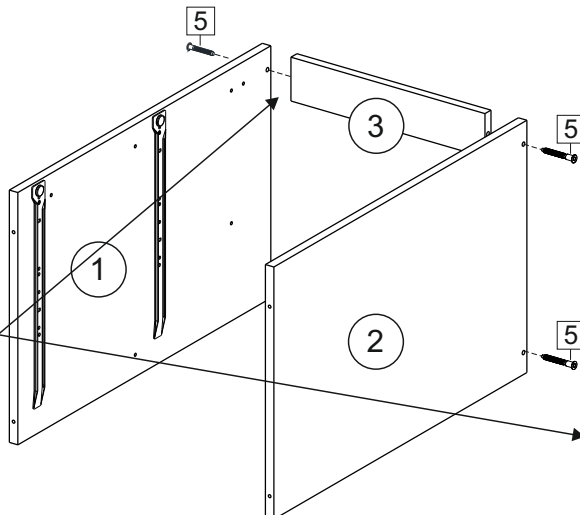
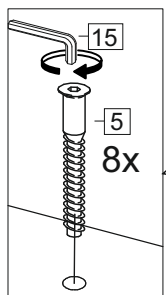
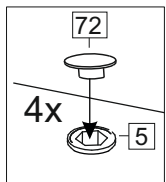
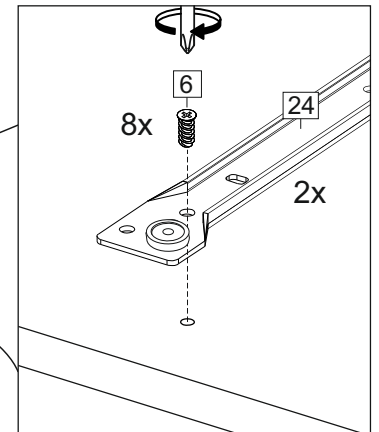
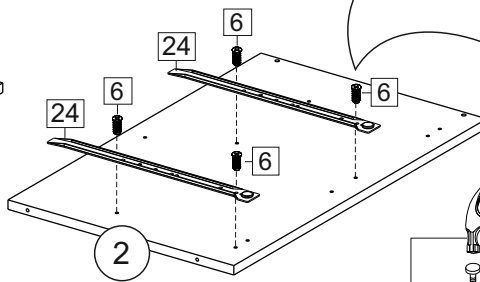
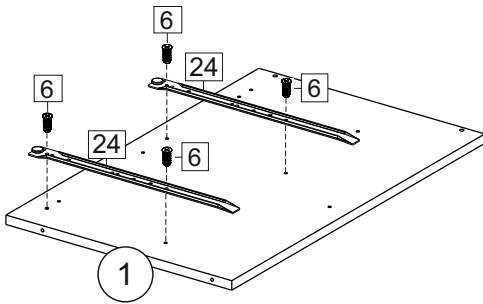


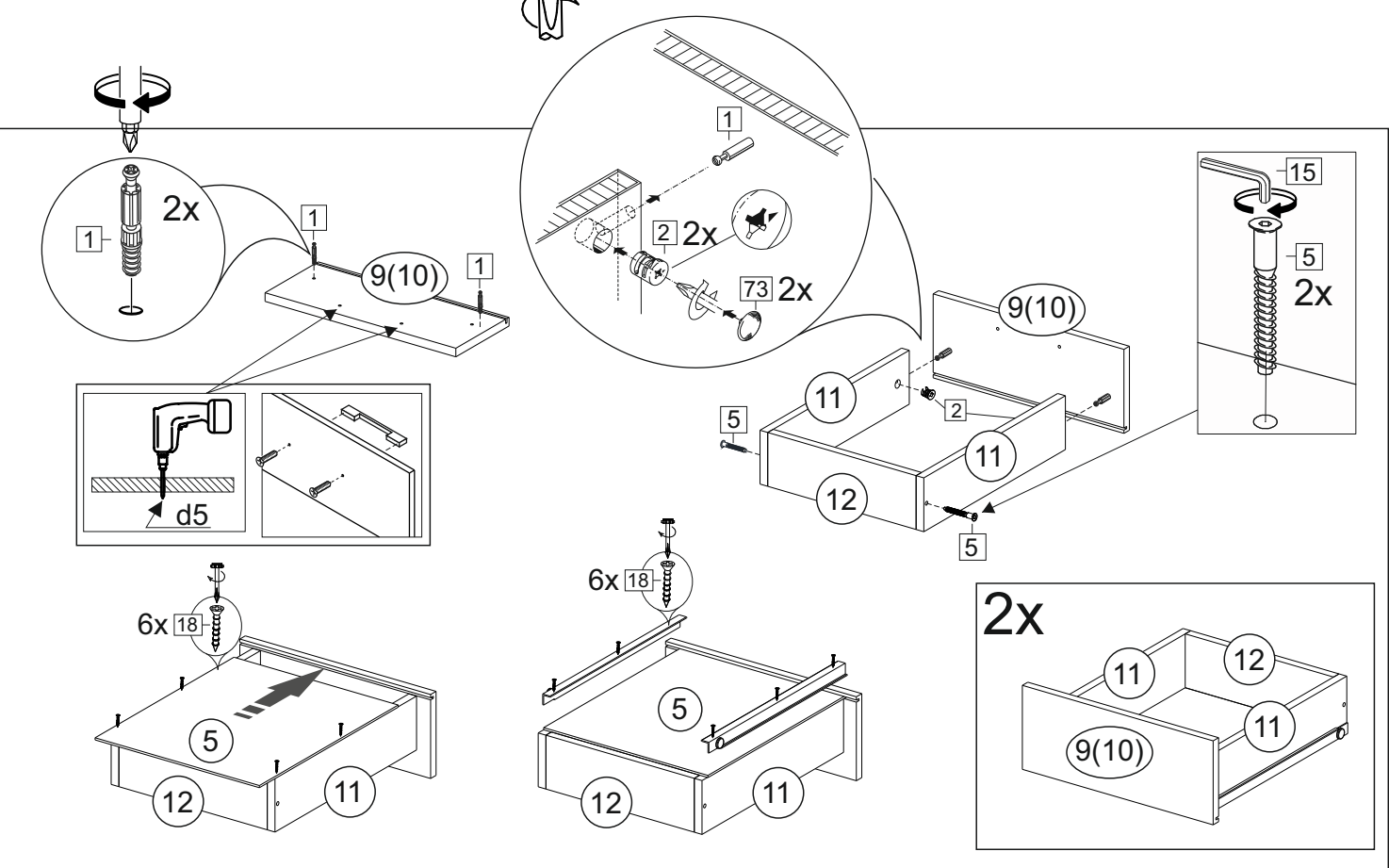
***Внимание!!! Attention!!! Cabinet Handles**

Europe, Polonez, Loft, Lux - C36
Princess, Kameliya - FS 186 096
Vintage - СПА5
Eva - K17



Направляющие роликовые/Runner system single extension





(PL) Instrukcja montażu

(CZ) Návod k montáži

(D) Montageanleitung

(GB) Assembly instruction

(F) Model d'emploi

(HU) Szerelési útmutató

(I) Istruzione di montaggio

(NL) Handleiding voor de montage

(RU) Инструкция по монтажу

(RO) Instrucțiuni de montare

(SK) Návod k montáži

(TR) Montaj talimatı



⚠ Uwaga • Upozornění • Achtung • Attention • Caution • Figyelem • Attenzione • Opgelet • Внимание • Atenție • Upozornenie • Dikkat ⚠

PL	Czyszczenie należy wykonać wyłącznie za pomocą ściereczki lub lekko nawilżonego ręcznika. Nie stosować środków czyszczących do szorowania.
CZ	Čistění je nutné vykonávat výhradně pomocí utěrky nebo lehce navlhčeného ručníku. Nepoužívejte čisticí prostředky obsahující abrazivní částice.
D	Bitte nur mit einem Staubtuch oder leicht feuchtem Lappen reinigen. Keine scheuernden Putzmittel verwenden.
GB	Please only clean with a duster or a damp cloth. Do not use any abrasive cleaners.
F	Le nettoyage se fait uniquement à l'aide d'un torchon ou d'une serviette légèrement mouillée.
HU	A tisztítás kizárólag törölrőruha vagy enyhén nedvesített törölköző segítségével végezhető. Súroló hatású tisztítószerket nem szabad használni.
I	Pulire esclusivamente con un panno o un asciugamano umido.
NL	Reinig alleen met een stofdoek of een lichtjes vochtige doek. Gebruik geen schurende poetsmiddelen.
RU	Очищайте от пыли тряпкой или слегка влажной ветошью. Не допускается применение чистящих средств, не предназначенных для ухода за мебелью.
RO	Curățarea trebuie efectuată numai cu o cârpă sau cu un prosop ușor umezit. Nu utilizați agenți de curățare abrazivi.
SK	Čistení je nutné vykonávať výhradne pomocí utierky alebo ľahko zvlhnutým ručníkom. Nepoužívajte čistiace prostriedky obsahujúci abrazívni častice.
TR	Lütfen sadece bir toz bezilye veya hafif nemli yumuşak bir bezle siliniz. Aşındırıcı temizlik malzemeleri kullanmayınız.



Karta serwisowa • Servisní list • Service Karte • Service card • Carte de service • Szervizkártya • Scheda di servizio • Service kaart • Сервисная карта • Fisa service • Servisný list • Servis karti

