



АВТОМАТИЧЕСКИЙ ОДНОФАЗНЫЙ СТАБИЛИЗАТОР НАПРЯЖЕНИЯ

РУКОВОДСТВО ПО ЭКСПЛУАТАЦИИ (ПАСПОРТ)

Данное руководство распространяется на
автоматические однофазные стабилизаторы
напряжения ЭРА моделей
СНК-500-М СНК-500-Ц
СНК-1000-М СНК-1000-Ц
СНК-1500-М СНК-1500-Ц
СНК-2000-М СНК-2000-Ц

! Внимательно изучите руководство
перед использованием стабилизатора
и сохраните его до конца эксплуатации.

! ПОМНИТЕ, переменное напряжение
220В опасно для жизни.

ЕАС

1. Технические характеристики

Модель	СНК-500-М(Ц)	СНК-1000-М(Ц)	СНК-1500-М(Ц)	СНК-2000-М(Ц)
Мощность полная, ВА	500	1000	1500	2000
Диапазон входного напряжения, В	160-260	160-260	160-260	160-260
Напряжение на выходе, В	220±10%	220±10%	220±10%	220±10%
Частота тока сети, Гц	50/60	50/60	50/60	50/60
Ток нагрузки макс (зависит от условий экспл.), А	2,25	4,54	6,80	9,09
Быстродействие не более, мс	20	20	20	20
КПД, %	98	98	98	98
Задержка включения, с	6/180	6/180	6/180	6/180
Защита от перегрева, °С	+120	+120	+120	+120
Температура эксплуатации, °С	+5 - +40	+5 - +40	+5 - +40	+5 - +40
Относительная влажность, %, не более	85	85	85	85
Класс защиты, IP	20	20	20	20
Защита от повышенного/пониженного напряжения на выходе	есть	есть	есть	есть
Защита от короткого замыкания	есть	есть	есть	есть
Защита от импульсных помех	есть	есть	есть	есть
Индикация входного/выходного напряжения	М – метр. дисплей Ц - цифр. дисплей	М – метр. дисплей Ц - цифр. дисплей	М – метр. дисплей Ц - цифр. дисплей	М – метр. дисплей Ц - цифр. дисплей
Подключение к бытовой сети	кабель 1,1 м с вилкой	кабель 1,1 м с вилкой	кабель 1,1 м с вилкой	кабель 1,1 м с вилкой
Подключение нагрузки	4 розетки с заземлением	4 розетки с заземлением	4 розетки с заземлением	4 розетки с заземлением
Охлаждение	естественно-воздушное	естественно-воздушное	естественно-воздушное	естественно-воздушное
Масса без упаковки, кг	2,0	2,4	3,2	3,6
Габаритные размеры ШxГxВ, мм	260x200x104	260x200x104	300x230x135	300x230x135

2. Назначение стабилизатора

Благодарим Вас за выбор стабилизатора напряжения ЭРА.

Стабилизатор напряжения ЭРА серии СНК предназначен для поддержания стабильного однофазного напряжения питания нагрузок бытового назначения в пределах $220\text{В} \pm 10\%$, при отклонениях сетевого напряжения по значению и длительности в пределах от 160 до 260В.

Надеемся, что стабилизатор ЭРА станет надежным защитником Ваших электроприборов.

3. Выбор стабилизатора напряжения

Основные исходные данные, на которые следует обращать внимание при выборе стабилизатора напряжения:

- диапазон входных напряжений;
- полная мощность стабилизатора;
- потребляемая мощность нагрузки.

Первым шагом при выборе стабилизатора является расчет его мощности. Вам необходимо определить, какое электрооборудование вы будете защищать: один прибор, группу приборов (наиболее чувствительных к перепадам напряжения в сети) либо всю домашнюю (офисную) технику. Затем необходимо рассчитать суммарную мощность защищаемых электропотребителей. Основное условие выбора мощности стабилизатора напряжения – суммарная мощность подключаемой к нему нагрузки не должна превышать мощности самого стабилизатора (в противном случае автоматика стабилизатора будет их просто отключать). Ориентировочные значения мощности для некоторых приборов приведены в таблице 2. Точные значения можно узнать только из паспортных данных Вашего конкретного потребителя.

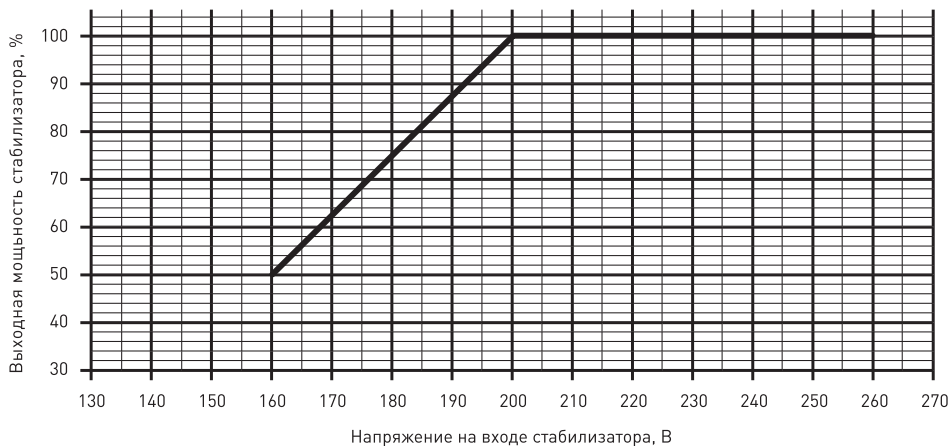
Таблица 2.

ПОТРЕБИТЕЛЬ	Потребляемая мощность, Вт
Телевизор	100-400
Холодильник	150-600
Кофеварка	800-1500
СВЧ печь	800-1000
Водяной насос	500-1000
Кондиционер	1000-3000
Электроника газового котла	150-250

Далее для расчёта полной мощности потребителя с электродвигателями необходимо внести понятия Активной и Реактивной нагрузок. Активная нагрузка измеряется в ваттах. У этого вида нагрузки потребляемая электроэнергия преобразовывается в другие виды энергии, например: тепловую или световую (телевизоры, стиральные машины, утюги и т. д.). Реактивная нагрузка (это все остальные виды нагрузки) состоит из индуктивной и емкостной нагрузки. В данном случае полную мощность (ВА) и активную мощность (Вт) всегда связывает коэффициент $\cos(\varphi)$. Так, например, для любого прибора, содержащего электродвигатель (бытовая техника, электроинструмент), действует определённое правило для расчёта полной потребляемой мощности. На таких устройствах маркировкой указывается мощность активная в ваттах. Например, для пылесоса, на котором указана мощность 1000 Вт. Если на приборе не указан коэффициент, то приблизительно его нужно принять за 0,7, тогда для того, чтобы получить его полную мощность (ВА), необходимо активную мощность разделить на коэффициент. Получаем $1000/0,7 = 1428 \text{ ВА}$.

При этом для потребителей, в конструкции которых предусмотрены электродвигатели, важно учитывать, что в паспорте потребителя указывается его номинальная мощность, без учёта пусковых токов, которые в моменте могут достигать 3-7 значений от номинала.

Совокупная мощность подключаемой нагрузки так же зависит от напряжения на входе стабилизатора. Примерно получить данные о мощности Вы можете из следующего графика:



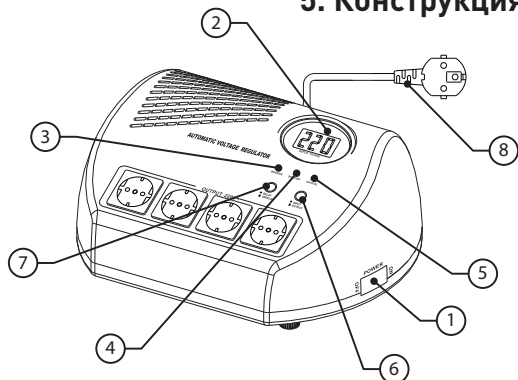
Рекомендуется выбирать модель стабилизатора напряжения минимум с 25% запасом от потребляемой мощности нагрузки. Во-первых, Вы обеспечите "щадящий" режим работы стабилизатора, тем самым увеличив его срок службы, во-вторых, создадите себе резерв мощности для подключения нового оборудования.

4. Меры безопасности при эксплуатации стабилизатора

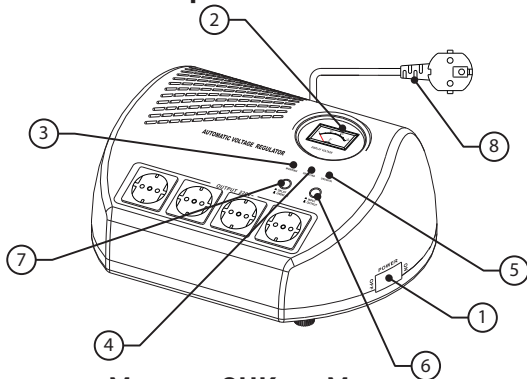
Запрещается:

- Самостоятельно разбирать стабилизатор и подключать к сети в разобранном состоянии
- Перегружать стабилизатор. Длительная перегрузка стабилизатора приводит к частому его выключению и сокращению срока его службы и выходу из строя.
- Подключать стабилизатор без заземления
- Допускать работу стабилизатора в помещениях со взрывоопасной или химически активной средой, а также в условиях воздействия влаги (возникновения конденсата воды), на открытых пространствах
- Накрывать стабилизатор любыми предметами, закрывать вентиляционные отверстия, допускать заливание стабилизатора любыми жидкостями
- Эксплуатация стабилизатора при появлении дыма, запаха, характерного для горящей изоляции, при появлении повышенного шума (щелчки при работе - характерная особенность его работы и неисправностью не являются), поломке корпуса или появлении на нём трещин, при повреждении кабеля стабилизатора.

5. Конструкция стабилизатора



Модели ШК-...-Ц



Модели ШК-...-М

1. Выключатель с функцией автоматического выключения при перегрузке или коротком замыкании
2. Дисплей для демонстрации входного или выходного напряжения
3. Индикатор работы
4. Индикатор задержки включения
5. Индикатор защиты
6. Кнопка выбора демонстрации входного или выходного напряжения
7. Кнопка выбора времени задержки включения
8. Кабель с вилкой для подключения к бытовой сети

6. Порядок подключения и режимы работы

После транспортировки стабилизатора или его хранения при отрицательных температурах нужно выдержать его перед включением в условиях эксплуатации не менее 3-х часов. Произвести внешний осмотр изделия с целью определения отсутствия повреждений его корпуса и силового кабеля. Рекомендуется устанавливать прибор, ограничивая доступ к нему детей и домашних животных, вдали от прямых солнечных лучей и отопительных приборов для предотвращения перегрева. Подключить сетевой кабель к бытовой сети, а в розетки стабилизатора подключить потребители. На верхней поверхности стабилизатора 7 выбрать величину задержки включения 6 или 180 с (при подключении к стабилизатору потребителей, в конструкции которых предусмотрены электродвигатели, рекомендуется выбирать задержку включения 180с, это продлит срок службы таким потребителям). Для включения стабилизатора перевести выключатель на боковой стороне 1 в положение «ВКЛ». Проверив, что входное напряжение находится в допустимых пределах, стабилизатор, по истечении времени выбранной задержки включения, подаст питание на подключённые к нему электроприборы.

При нормальной работе стабилизатора горит индикатор 3. Индикатор 4 прерывисто горит, при нахождении стабилизатора в режиме отсчёта выбранного времени задержки включения (при этом на дисплее моделей ШК-...-Ц демонстрируется оставшееся время в секундах до момента подачи стабилизатором питания на подключённые к нему приборы). Индикатор 5 горит в случае, если входное напряжение вышло за рамки допустимого диапазона (с. таблицу №1). При этом происходит отключение подачи напряжения на приборы (на дисплее моделей ШК-...-Ц перед отключением питания демонстрируется символ «Н» при повышенном напряжении или «L» при пониженном напряжении). Для оценки входного напряжения можно воспользоваться кнопкой 6.

При установлении входного напряжения в пределах допустимого (см. таблицу №1) стабилизатор, после отсчёта выбранного времени задержки, снова подаёт питание на подключённые к нему потребители.

При перегрузке стабилизатора происходит его отключение благодаря выключателю с функцией автоматического отключения и/или терморазмыкателю, встроенному в трансформатор. Следует избегать перегрузки, поскольку частое срабатывание защиты снижает ресурс защитных элементов, что грозит выходом стабилизатора из строя.

При увеличении входного напряжения выше допустимого максимума рекомендуется отключить стабилизатор от сети. В противном случае пользователь берёт на себя ответственность за возможное последствие.

7. Транспортировка, хранение и утилизация.

Транспортировка и хранение стабилизатора должны производиться в заводской упаковке с соблюдением мер предосторожности от механических повреждений и атмосферных осадков. Запрещается хранение стабилизатора под открытым небом или в помещениях с повышенной влажностью. Стабилизатор не представляет опасности для жизни, здоровья людей и окружающей среды после окончания срока его службы. Утилизация стабилизатора производится в соответствии с законодательством территории реализации.

8. Сведения об изделии.

Наименование изделия:	АВТОМАТИЧЕСКИЙ ОДНОФАЗНЫЙ СТАБИЛИЗАТОР НАПРЯЖЕНИЯ ЭРА, модели: модели: СНК-500-М, СНК-1000-М, СНК-1500-М, СНК-2000-М, СНК-500-Ц, СНК-1000-Ц, СНК-1500-Ц, СНК-2000-Ц тип: автоматический однофазный стабилизатор напряжения марка: ЭРА
Наименование и адрес изготовителя	АТЛ Бизнес (Шэньчжэнь) ко., ЛТД, КНР, 518054, Шэньчжэнь, Наньшань дистрикт, Наньхай роуд, Чуанье стрит, Нос Баоличэн билдинг, рум 901
Информация для связи с изготовителем	atl_company@163.com
Импортер:	Информация об импортере указана на этикетке, расположенной на индивидуальной упаковке.
Служба по работе с потребителями	121467, Россия, г.Москва, а/я 43
Соответствие нормативным документам	Стабилизатор соответствует требованиям ТР ТС 004/2011 «О безопасности низковольтного оборудования», ТР ТС 020/2011 "Электромагнитная совместимость технических средств"
Дата изготовления:	Дата производства указана в серийном номере стабилизатора: 1-я и 2-я цифры серийного номера - год (ГГ) 3-я и 4-я цифры серийного номера - месяц (ММ) Пример: СНКМ17080050464 - дата производства "17" - 2017 год, "08" - август

9. Гарантийные обязательства.

Гарантийный срок эксплуатации стабилизатора составляет 12 месяцев от даты продажи. При отсутствии даты продажи и штампа магазина в гарантийном талоне, а также документов, подтверждающих покупку (товарного или товарно-кассового чека, или товарной накладной) гарантийный срок исчисляется от первого числа месяца выпуска стабилизатора (год и месяц производства определяется по серийному номеру на изделии, дата производства определяется с первого числа месяца). Общий срок службы стабилизатора составляет 7 лет при условии соблюдения правил эксплуатации, определённых в настоящем руководстве. В течение гарантийного срока эксплуатации покупатель имеет право на бесплатный ремонт при условии соблюдения правил эксплуатации, хранения и транспортировки стабилизатора. Гарантийный ремонт осуществляется при наличии заполненного гарантийного талона, неповрежденной пломбы на изделии и документов, подтверждающих покупку. Покупатель обязан проследить за правильностью заполнения гарантийного талона (должны быть указаны: модель, серийный номер прибора, дата продажи (должна подтверждаться товарным или товарно-кассовым чеком, или товарной накладной), ваша личная подпись, штамп торгующей организации). **ВНИМАНИЕ!** Производитель не несет ответственности за ущерб здоровью и собственности, если он вызван несоблюдением норм установки и эксплуатации, предусмотренных данным руководством. Гарантийное обслуживание не производится в следующих случаях:

- несоблюдение правил хранения, транспортировки, установки и эксплуатации, установленных настоящим руководством;
- нарушение гарантийной пломбы;
- отсутствие или частичное заполнение гарантийного талона;
- отсутствие документа, подтверждающего покупку: товарного или товарно-кассового чека, или товарной накладной;
- наличие механических повреждений, следов химически активных веществ и попадания внутрь инородных предметов, жидкостей, влаги и т.д.;
- если изделие вскрывалось или ремонтировалось лицами или организациями, не сертифицированными изготовителем;
- ущерб, вызванный обстоятельствами непреодолимой силы (стихии, пожара, молнии, несчастных случаев и т.п.);
- использование стабилизатора не по назначению: подключение к сети с параметрами, отличными от указанных в настоящем руководстве, подключение нагрузок, не соответствующих параметрам стабилизатора, указанным в настоящем руководстве.

ГАРАНТИЙНЫЙ ТАЛОН



Гарантийный ремонт производится при наличии у покупателя правильно и четко заполненного гарантийного талона

Наименование товара:	<input type="text" value="Стабилизатор напряжения"/>
Модель:	<input type="text"/>
Серийный номер:	<input type="text"/>
Гарантийный срок:	<input type="text" value="12 месяцев (со дня продажи)"/>
Дата продажи:	<input type="text"/>
Покупатель:	<input type="text"/>

С условиями гарантии ознакомлен.
К комплектации и внешнему виду
товара претензий нет.



Печать
продавца

Подпись покупателя



Отметка о проведенном ремонте

(заполняется сотрудником сервис-центра)

Дата поступления в ремонт:	<input type="text"/>
Дата окончания ремонта:	<input type="text"/>
Неисправности:	<input type="text"/>
Замененные детали:	<input type="text"/>



Печать
сервисного
центра



Отметка о проведенном ремонте

(заполняется сотрудником сервис-центра)

Дата поступления в ремонт:	<input type="text"/>
Дата окончания ремонта:	<input type="text"/>
Неисправности:	<input type="text"/>
Замененные детали:	<input type="text"/>



Печать
сервисного
центра

www.eraworld.ru