

МГС 4

Торговая марка: No Name

Схема зазоров

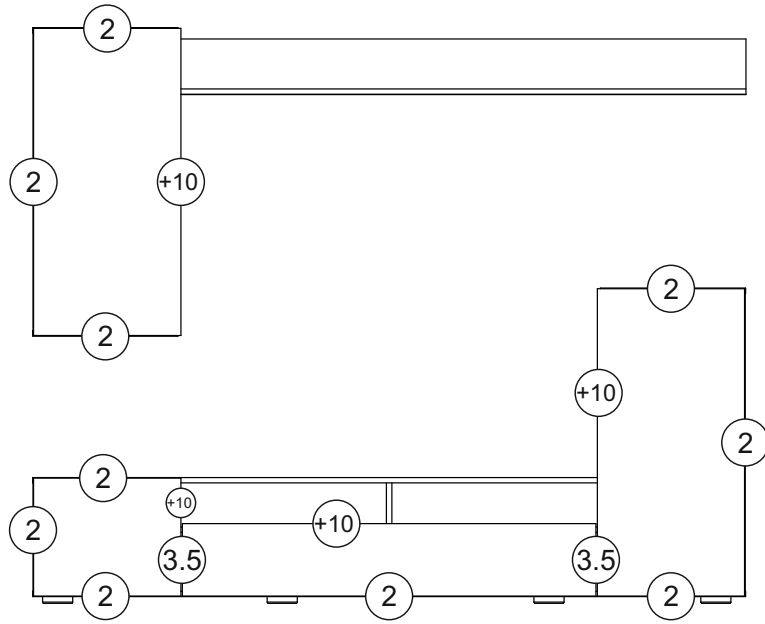
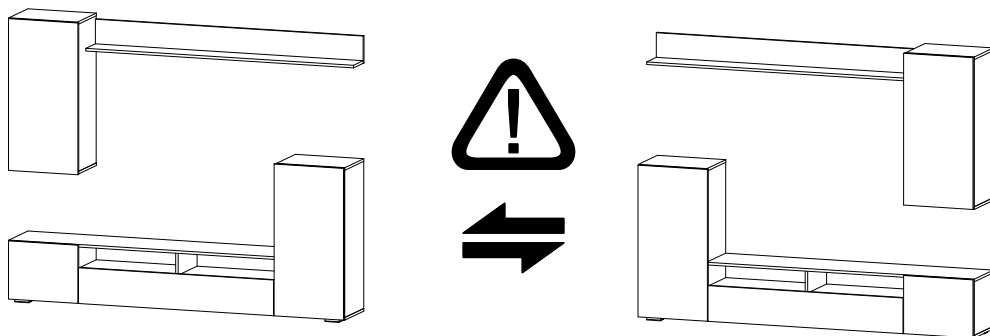
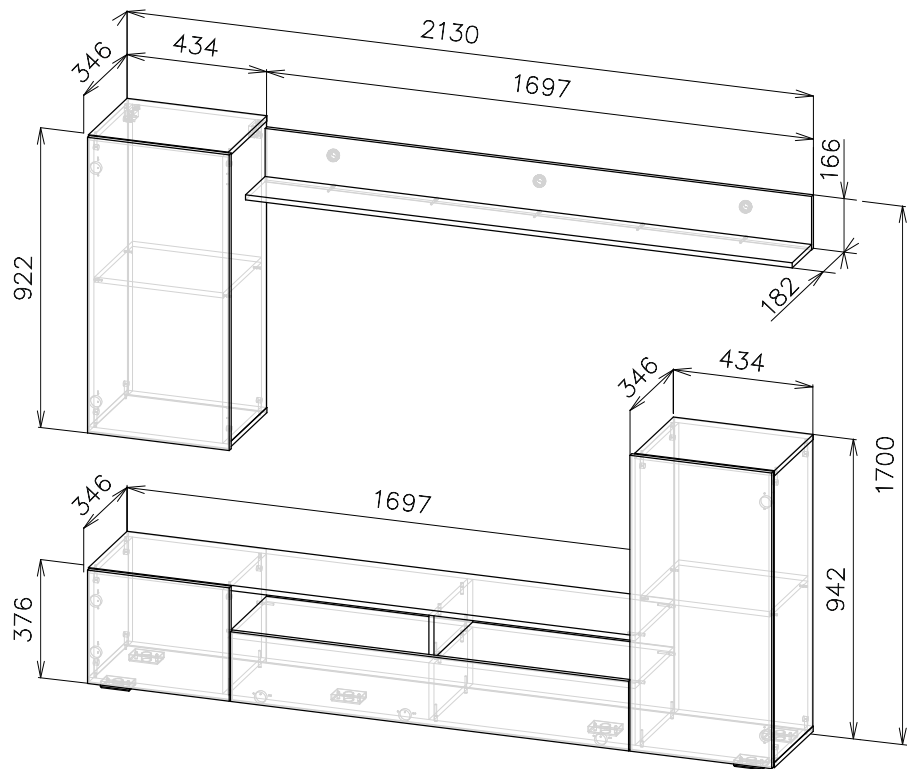


Схема наполнения



1/2

Описание конструкции:

- Компактная современная гостиная с ТВ-зоной и навесными модулями

Конструктив - ТВ-зона представлена тумбой с пеналом, имеет 3 отсека для хранения 2 из них с распашными створками и один с откидной створкой и открытой нишей. Над ТВ-зоной предполагается навеска закрытого Пенала и открытой полки.

- Габариты модуля (ШхВхГ) - 2130x1700x346мм
- Фасады накладные
- Сборка корпуса универсальная.
- Максимальная нагрузка на полки - 5кг
- Особенности: не имеет ручек, фасады на 10мм выходят за габарит модуля, что дает

возможность открывать створки

Используемые материалы:

- Корпус - ЛДСП Белый 16мм.
- Фасад - ЛДСП Цемент светлый 16мм
- Кромочный материал - Для ЛДСП Белый 16мм - Кромка Белая 0,4x19мм, для ЛДСП Цемент светлый 16мм - Кромка Ателье (Цемент) 0,4x19мм
- Задние стенки из ЛДВП Белого 2го сорта

Цветовое исполнения изделия:

Корпус - Белый

Фасад - Цемент светлый

Фурнитура:

• Для сборки конструкции корпуса используются евроинты 7x50мм, эксцентриковые стяжки, шурупы 4x16мм, шурупы 4x30мм, полкодержатели пластиковые, шканты 8x30мм, гвозди.

- Накладные петли BRILON/BOYARD Slide-on (накладная 108/48/2мм) + Планка.

- Изделие на опорах H20 с 2мя отверстиями.

- Способы крепления изделия к стене - Навес регулируемый, пластик, белый; навес Хефеле

Особенности изделия:

- Не имеет разметки под установку опор, не имеет разметки под установку навеса регулируемого пластикового на боковинах пенала навесного, не имеет барного механизма фиксации откидной створки, створка укладывается на пол.

Подписи ответственных лиц

Ответственный КОНСТРУКТОР _____

Ответственный УПРАВЛЯЮЩИЙ цеха _____

Ответственный ОТК _____

Ответственный менеджер по СНАБЖЕНИЮ _____

Исполнительный директор _____