



ООО "ПАНОРАМА"  
Россия, Удмуртская Республика  
426039, г. Ижевск  
ул. В. Шоссе д. 302 оф. 202/1  
Тел. 941-578  
E-mail: info@comfortsmebel.ru



ТР ТС 025/2012

**Диван мини**  
**Мирка**  
**Схема сборки**

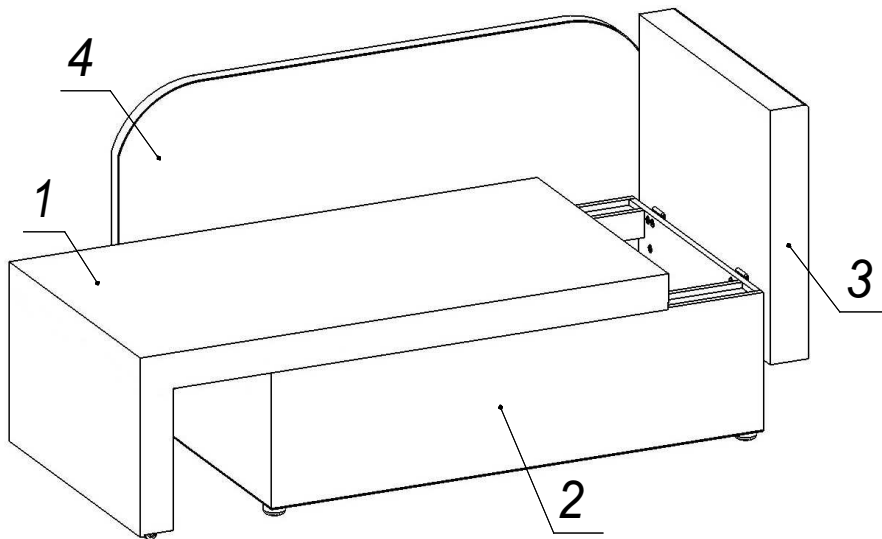


Габаритные размеры (мм): 1930(1430)x770x800  
Высота: 800  
Ширина в сложенном положении: 1430  
Ширина в разложенном положении: 1930  
Глубина: 770

Вес: 54,3 кг

Сборку изделия произвести согласно данной инструкции.  
Цвета тканей могут отличаться от приведенных на картинке.

### Схема сборки (в левом исполнении)



№ сборки	Состав изделия	Кол-во
1	Сиденье	1
2	Ящик	1
3	Подлокотник откидной	1
4	Спинка	1



### Порядок сборки:

1. Снять сиденье 1 с ящика 2. Вытащить подушки из ящика.
2. Выкрутить винты М6х20 крест (А) из подлокотника откидного 3.
3. Закрепить подлокотник откидной 3 на ящик 2 с помощью петель карт 200х45 (Б) и снятых с подлокотника винтов М6х20 крест (А). В случае необходимости трансформировать изделие в правое исполнение, снимите подлокотник откидной с петлями картами 200х45 (Б), винтами М6х20 (А) крепления к ящику и установите на правой стороне ящика 2.
4. Закрепить спинку 4 на ящике 2 с помощью соединителей.
5. Установите сиденье 1 на ящик 2.

### Схема установки подлокотника откидного на ящик

