

Правила эксплуатации и ухода за мебелью.

1. Мебель должна быть использована только по своему прямому назначению, в соответствии с её функциональными характеристиками.

2. Мебель должна храниться и эксплуатироваться в закрытых отапливаемых помещениях при температуре не ниже +2°C и относительной влажности воздуха от 45 до 70%.

3. При установке изделий мебели в непосредственной близости от нагревательных и отопительных приборов их поверхности во время эксплуатации должны быть защищены от нагрева. Температура нагрева элементов мебели не должна превышать 40°C.

4. При ослаблении крепления соединений необходимо периодически подтягивать винты, шурупы, стяжки и т.п.

5. Поверхности изделий следует предохранять от различных растворителей, кислот, щелочей и механических повреждений.

6. Поверхности изделий можно освежить, применяя специальные составы, которые имеются в хозяйственных магазинах. Не допускается применение соды, порошков и других материалов, не предназначенных для ухода за мебелью.

7. Помните, что сохранность и долговечность изделия зависит не только от его конструкции и качества материалов, но и от правильной эксплуатации и ухода за ним.

Гарантийный талон



Декларация о соответствии: **EAЭС N RU Д-RU.PA01.B.62188/22**
Действительна по 03.02.2027 г.

1. Предприятие-изготовитель гарантирует соответствие изделия требованиям **ТР ТС 025/2012 ГОСТ 16371-2014** при соблюдении условий транспортирования, сборки и эксплуатации.

Гарантийный срок эксплуатации - 24 месяца. Срок исчисляется со дня передачи мебели потребителю. Если день передачи установить невозможно, гарантийный срок исчисляется со дня изготовления мебели. Дефекты производственного характера, обнаруженные в течение гарантийного срока, устраняются за счёт предприятия - изготовителя.

2. Изделие снимается с гарантийного обслуживания в следующих случаях:

- если имеет следы постороннего вмешательства или была попытка ремонта;
- если обнаружены несанкционированные изменения конструкции изделия;
- если изделие эксплуатировалось не в соответствии со своим целевым назначением или в условиях, для которых оно не предназначено.

3. Гарантия не распространяется на изделие, имеющее следующие повреждения:

- механические;
- вызванные стихией, пожаром, бытовыми факторами;
- вызванные попаданием на поверхность изделий едких веществ и жидкостей.

Срок службы изделия - 5 лет.

ДАТА ВЫПУСКА " ____ " ____ 202 г.

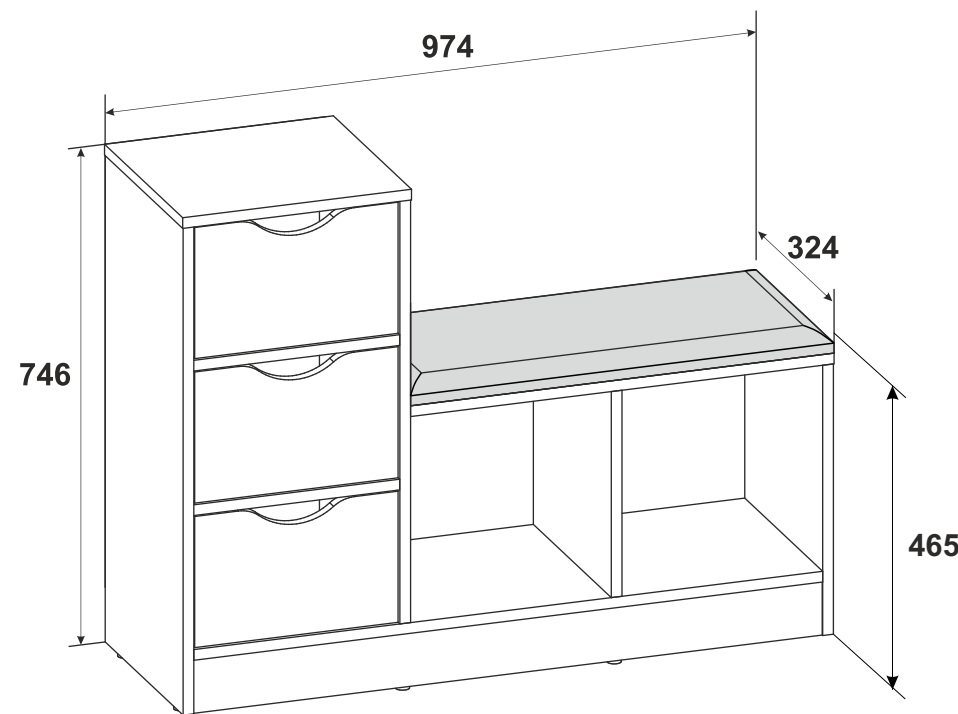
ДАТА ПРОДАЖИ " ____ " ____ 202 г.

ШТАМП МАГАЗИНА

Изготовлено для: ООО Торговый Дом ТриЯ, Россия, 347360 Ростовская обл. г. Волгодонск, ул. Портовая 1



Тумба для обуви ТИП 14

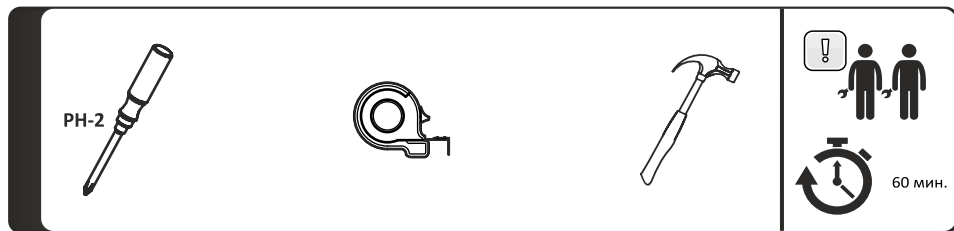
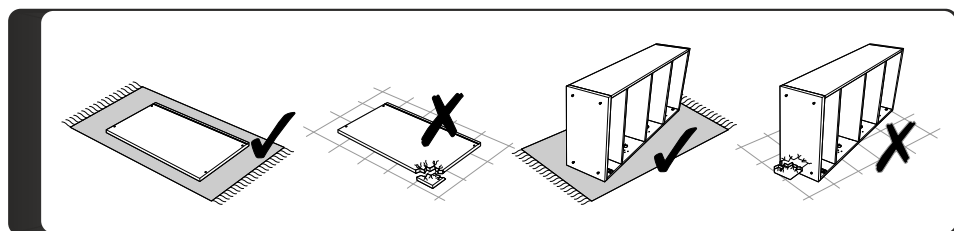


Изготовитель: ООО «Талан», Россия, 347360 Ростовская обл. г. Волгодонск ул. Маршала Кошерева, д.23г

ПАСПОРТ И СХЕМА СБОРКИ

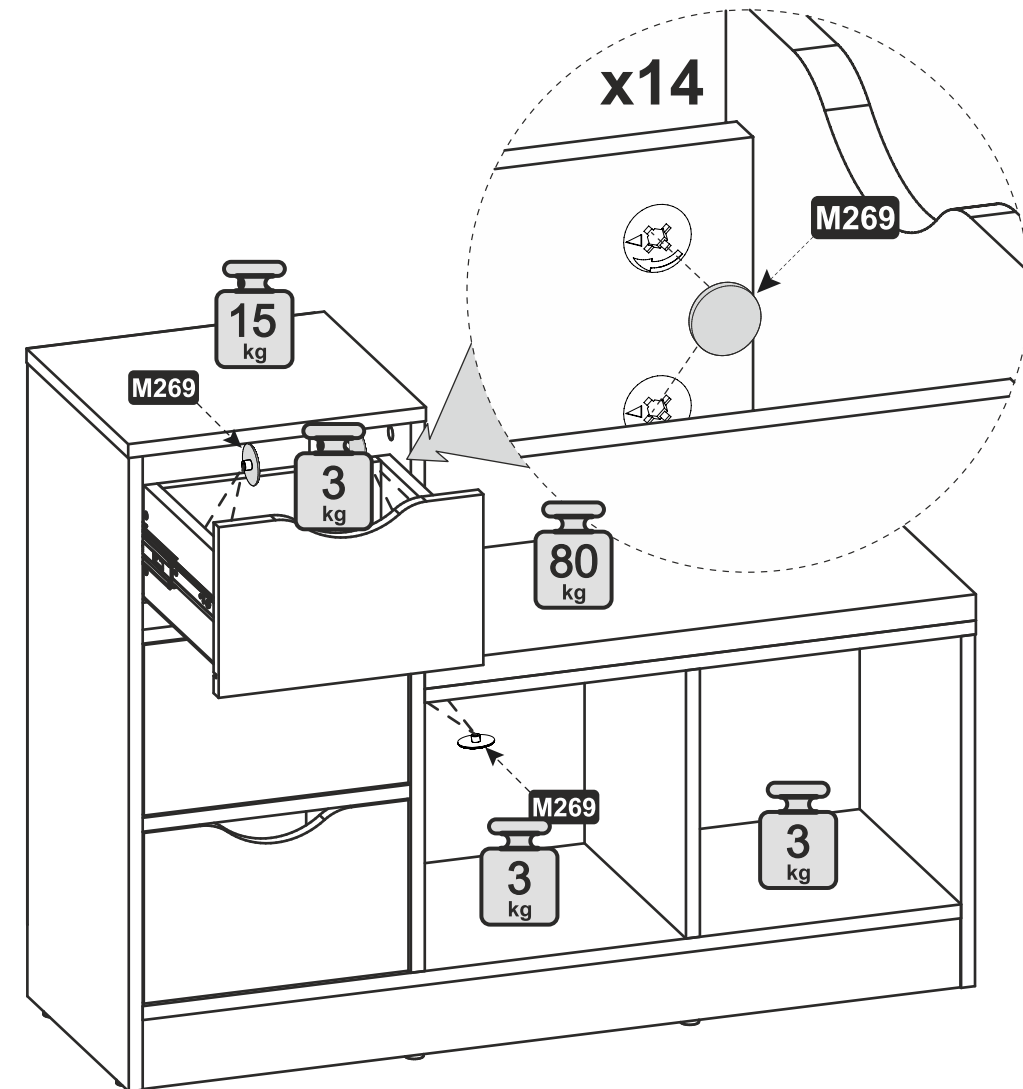


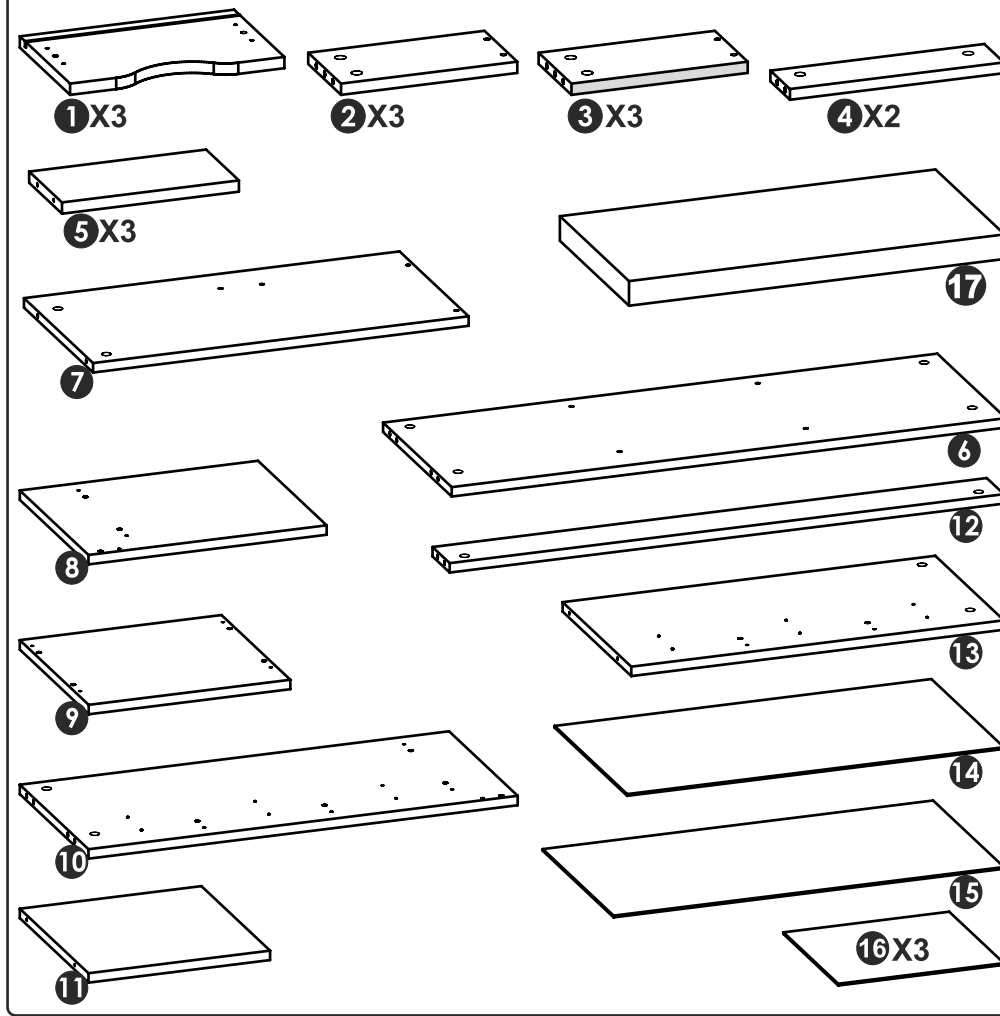
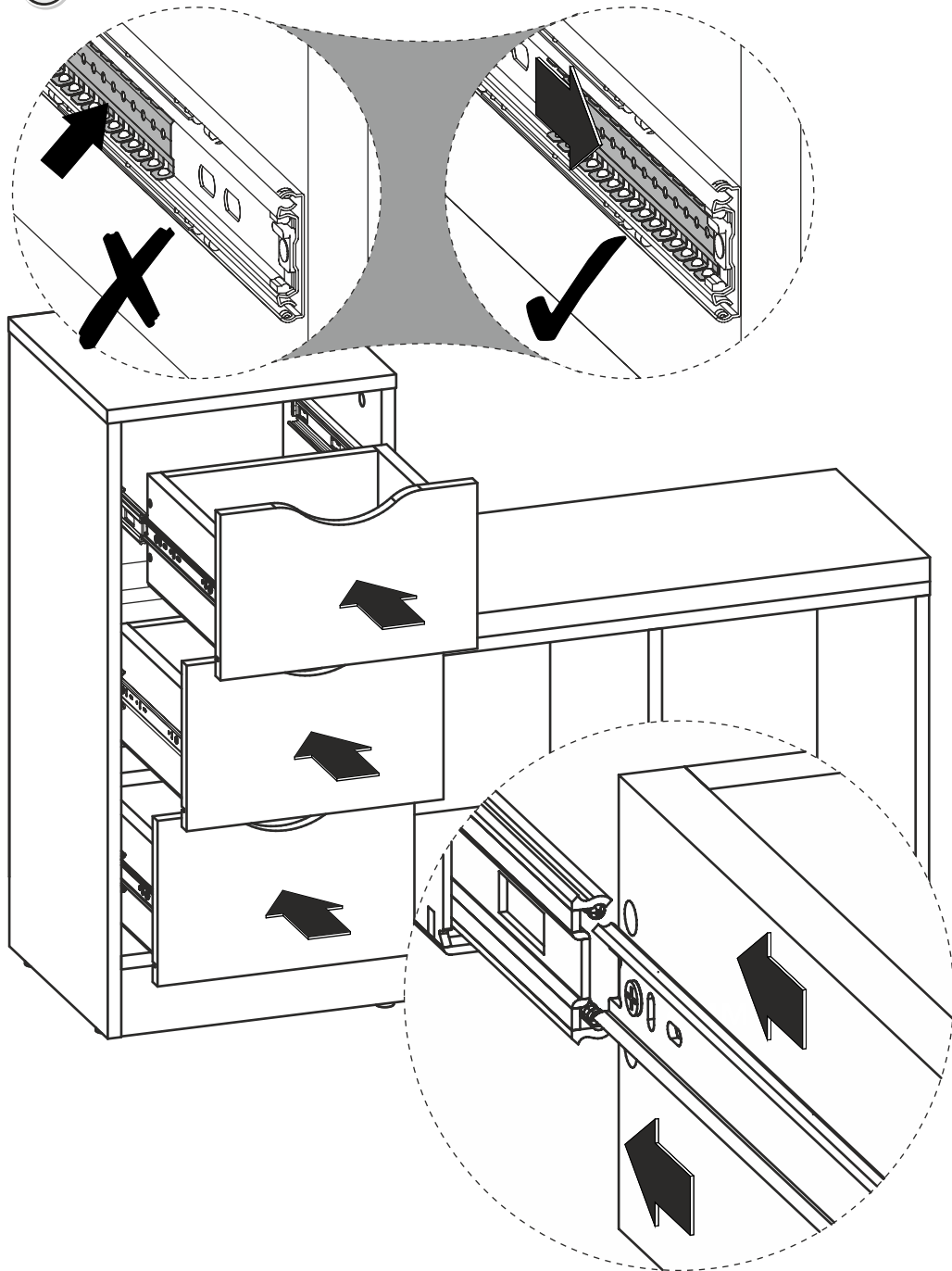
Сборку рекомендуется проводить с помощью специалиста!
 Упаковку с этикеткой сохранять до конца сборки!
 Предприятие оставляет за собой право вносить некоторые конструктивные изменения, не ухудшающие внешний вид и не влияющие на функциональные свойства изделия.

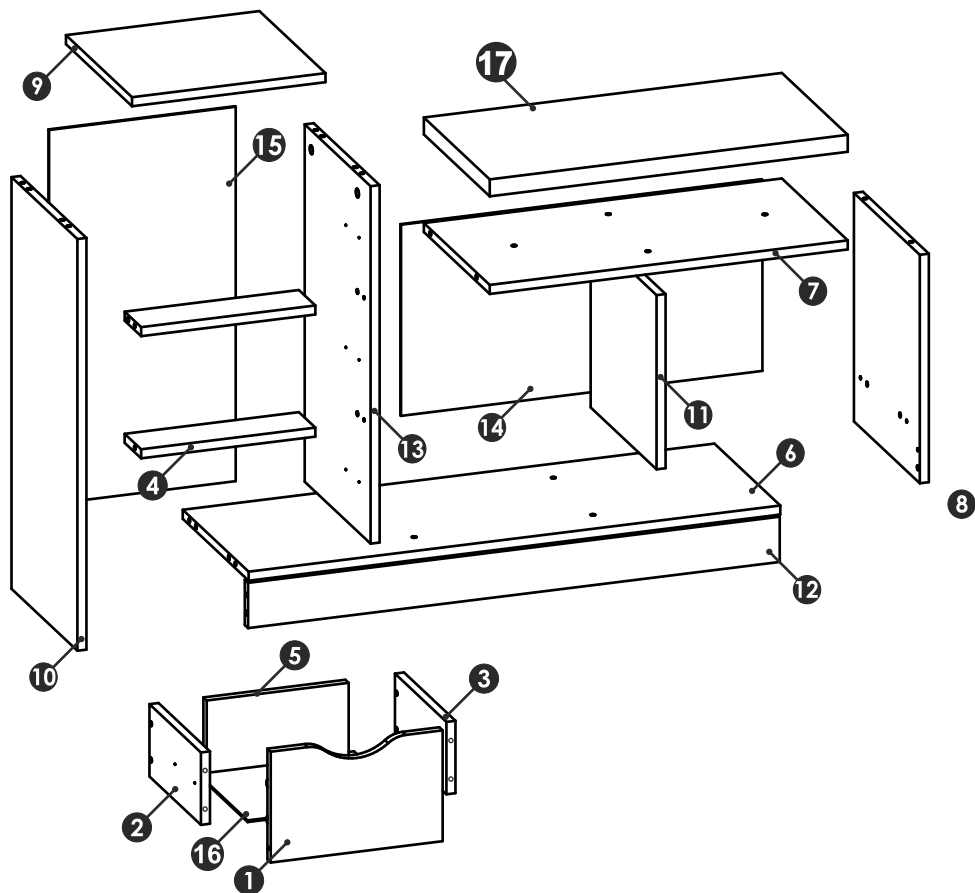


Конструкционные материалы для изготовления изделия:

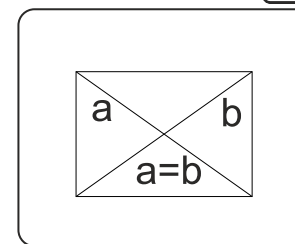
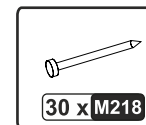
- основной конструкционный материал - плита древесностружечная облицованная пленкой на основе термореактивных полимеров (ламинированная) - ЛДСП по ГОСТ 32289-2013;
- Пенополиуретан соответствует требованиям нормативных документов ТУ 2254-001-72399953-2005 «Пенополиуретан эластичный» листовой. Технические условия изм. №14
- Ткани мебельные ГОСТ 24220-80
- материал стенок задних и дна ящиков-плита древесноволокнистая (твердая) с лакокрасочным покрытием(ХДФ) ГОСТ 8904-14.



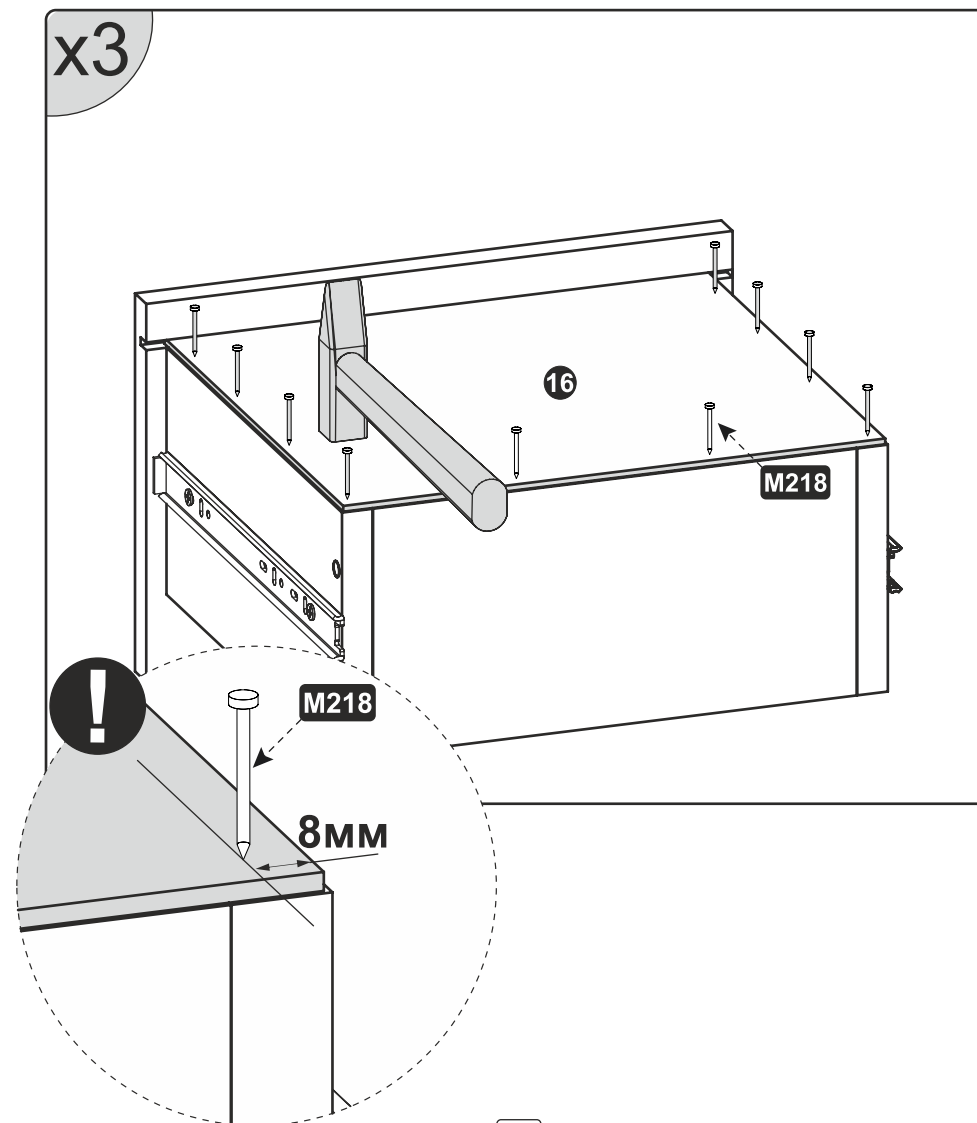




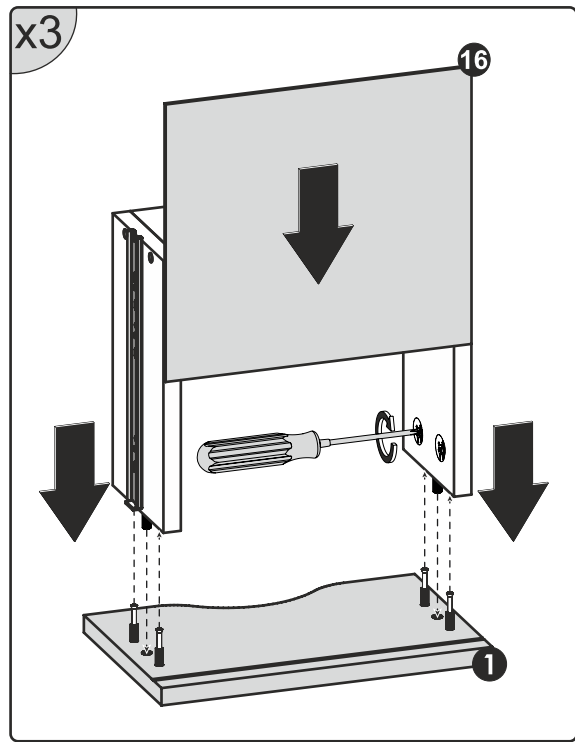
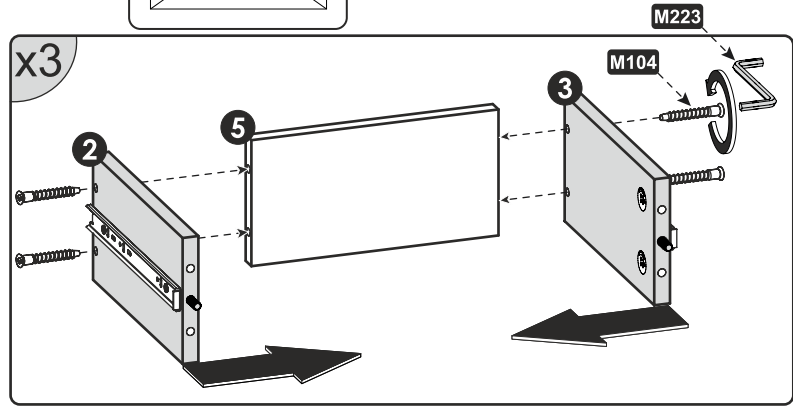
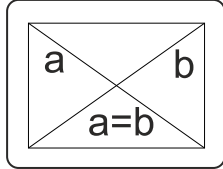
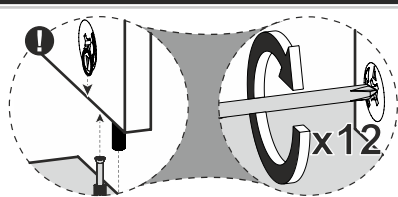
1	Фасад ящика	304x196	9	Крышка малая	342x321
2	Бок ящика левый	128x250	10	Стойка левая	728x320
3	Бок ящика правый	128x250	11	Перегородка	308x320
4	Перемычка	308x80	12	Цоколь	940x80
5	Задняя стенка ящика	128x250	13	Стойка средняя	632x320
6	Дно	940x320	14	Задняя стенка гор.	338x639
7	Крышка большая	633x320	15	Задняя стенка верт.	662x330
8	Стойка правая	404x320	16	Дно ящика	281x255
			17	Мягкий элемент	633x320



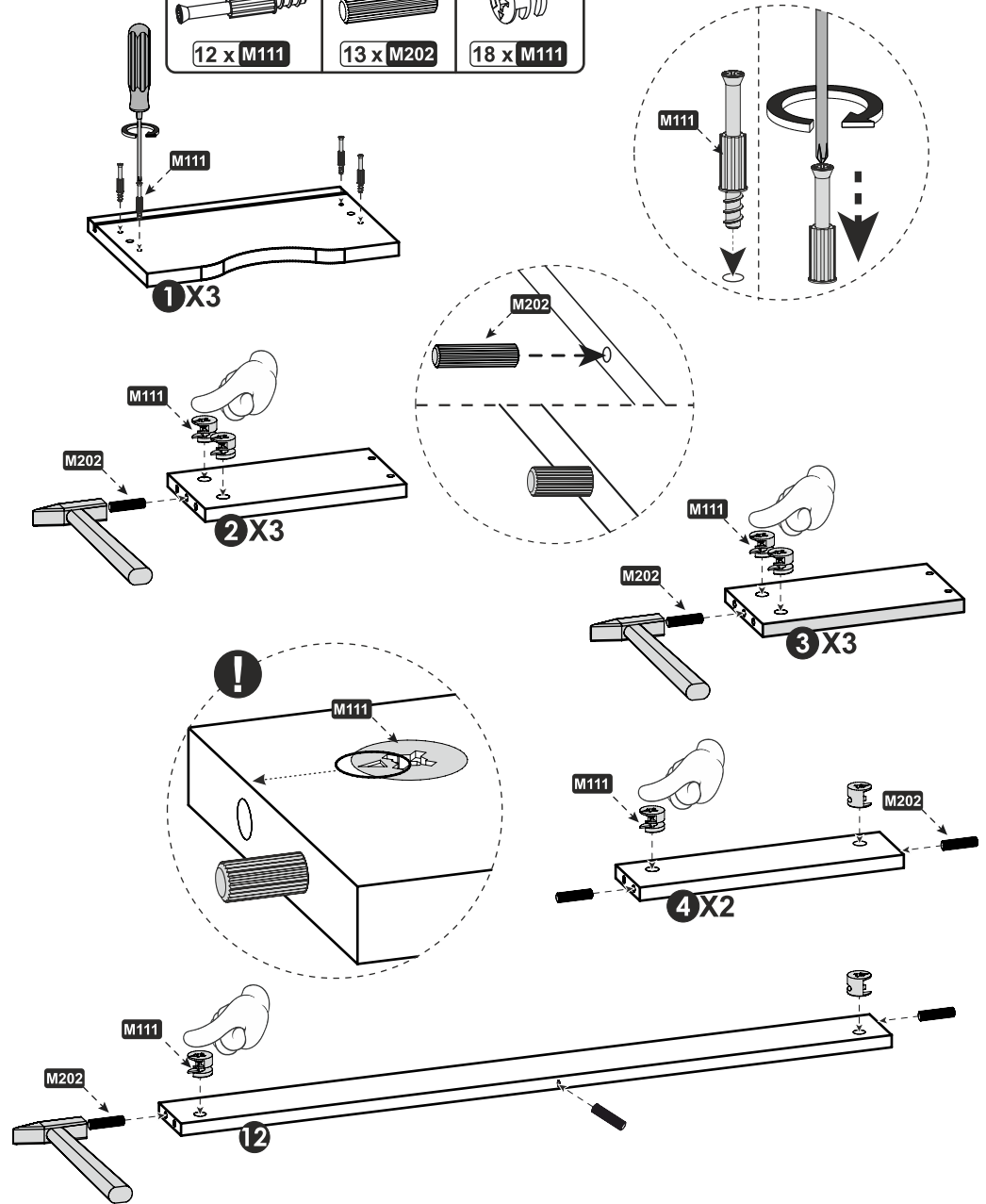
x3



- 12 x M104
- 1 x M223

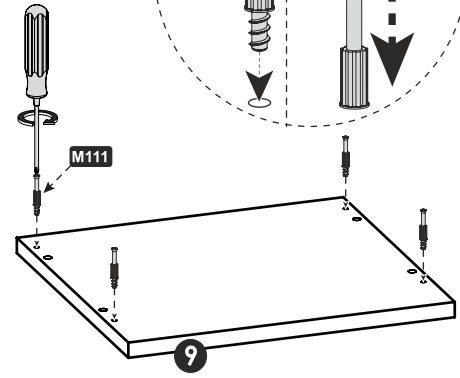
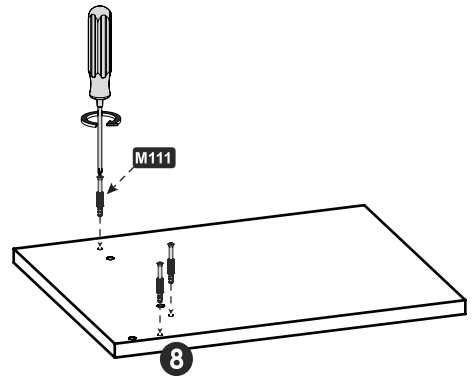
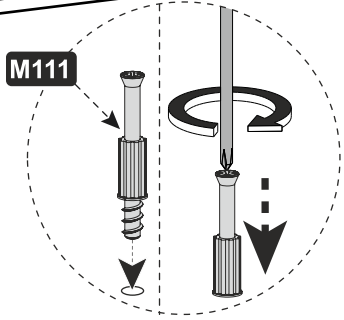
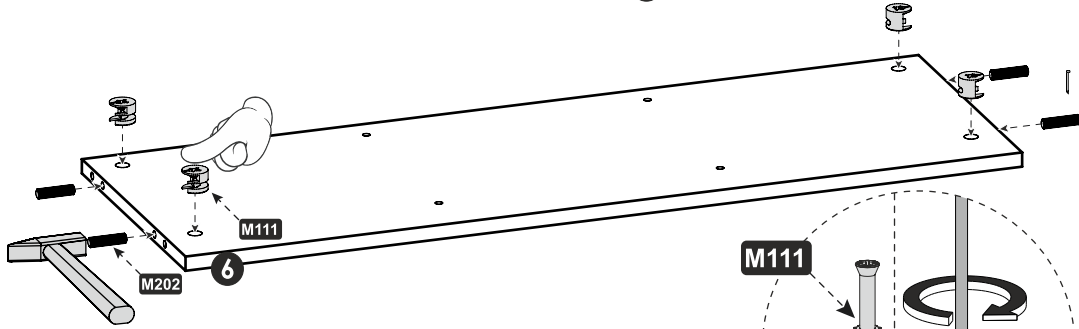
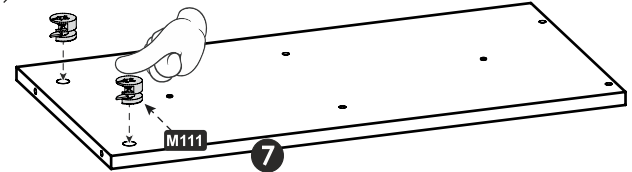
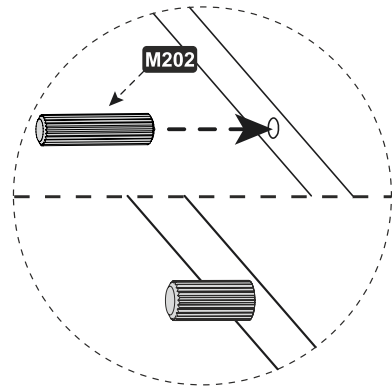
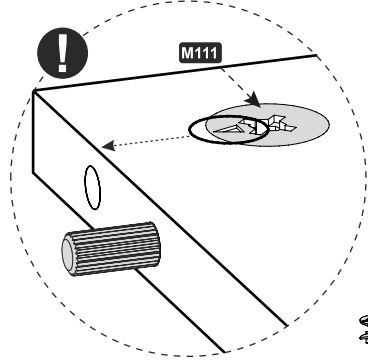


- 12 x M111
- 13 x M202
- 18 x M111



2

- 7 x M111
- 4 x M202
- 6 x M111

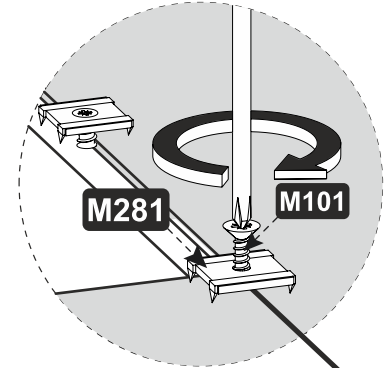
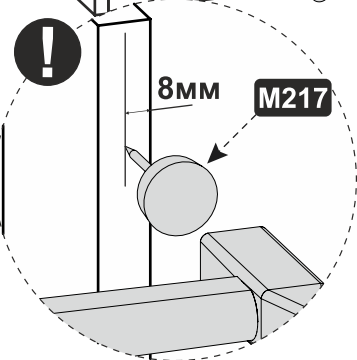
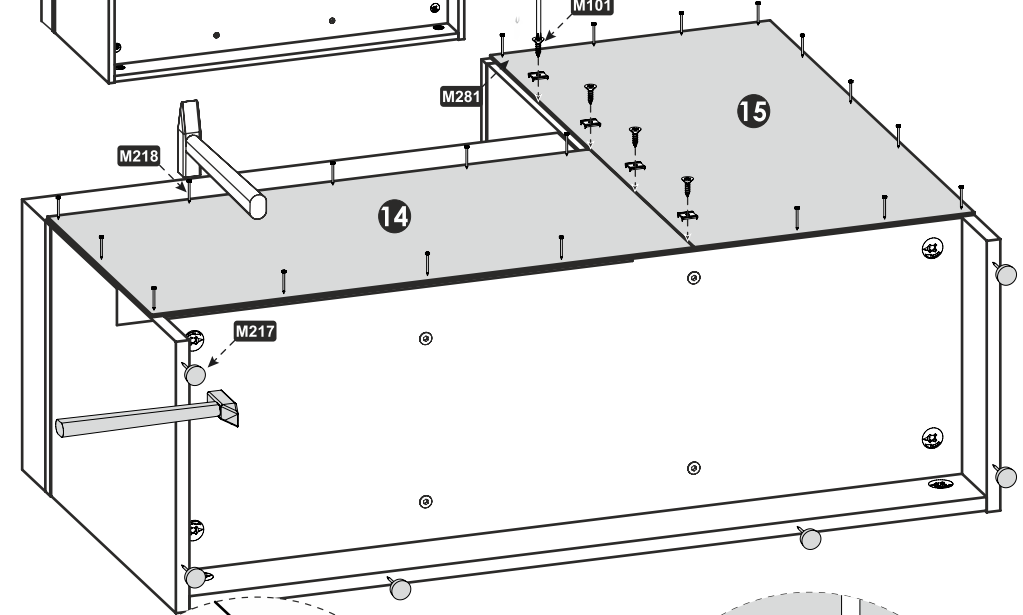
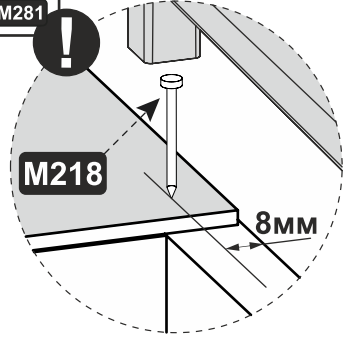
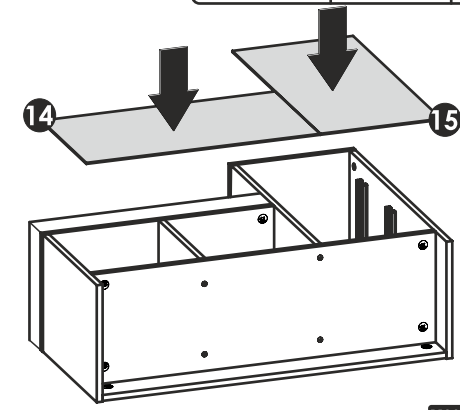


5

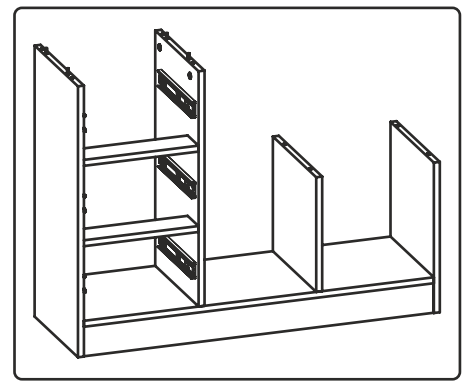
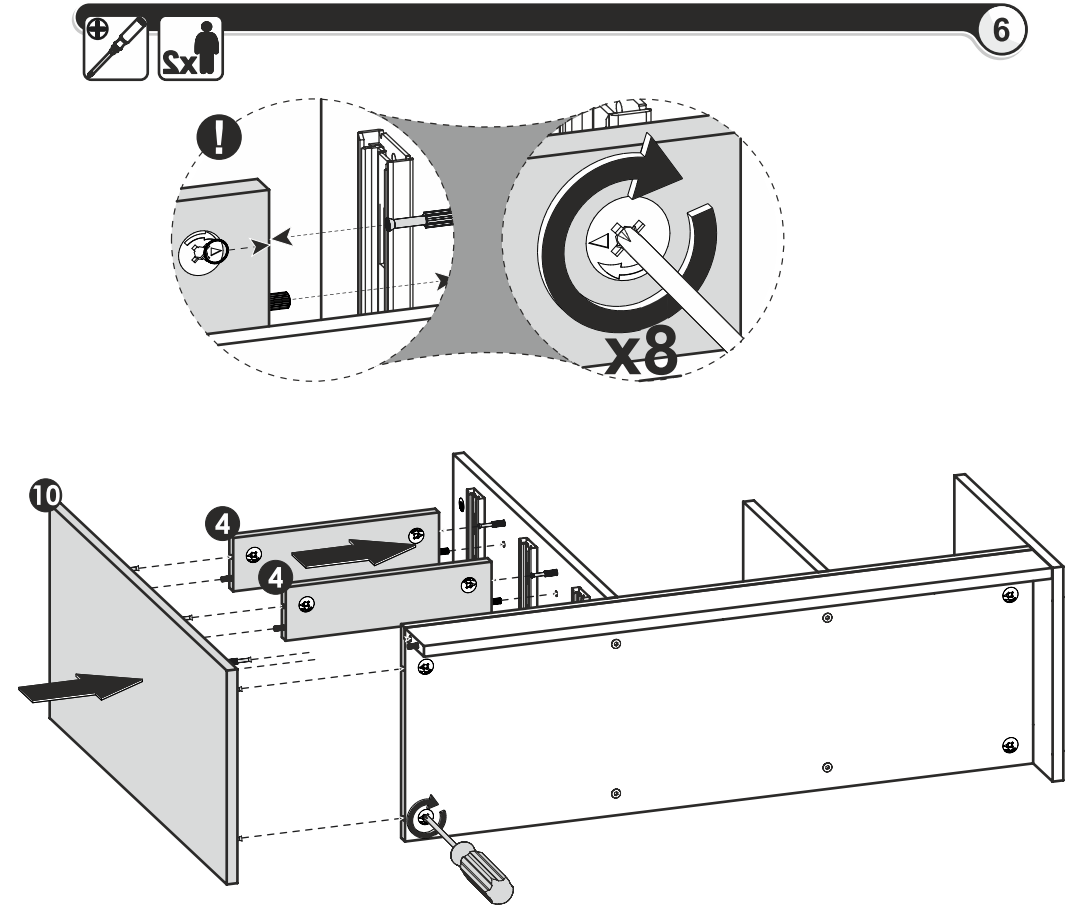
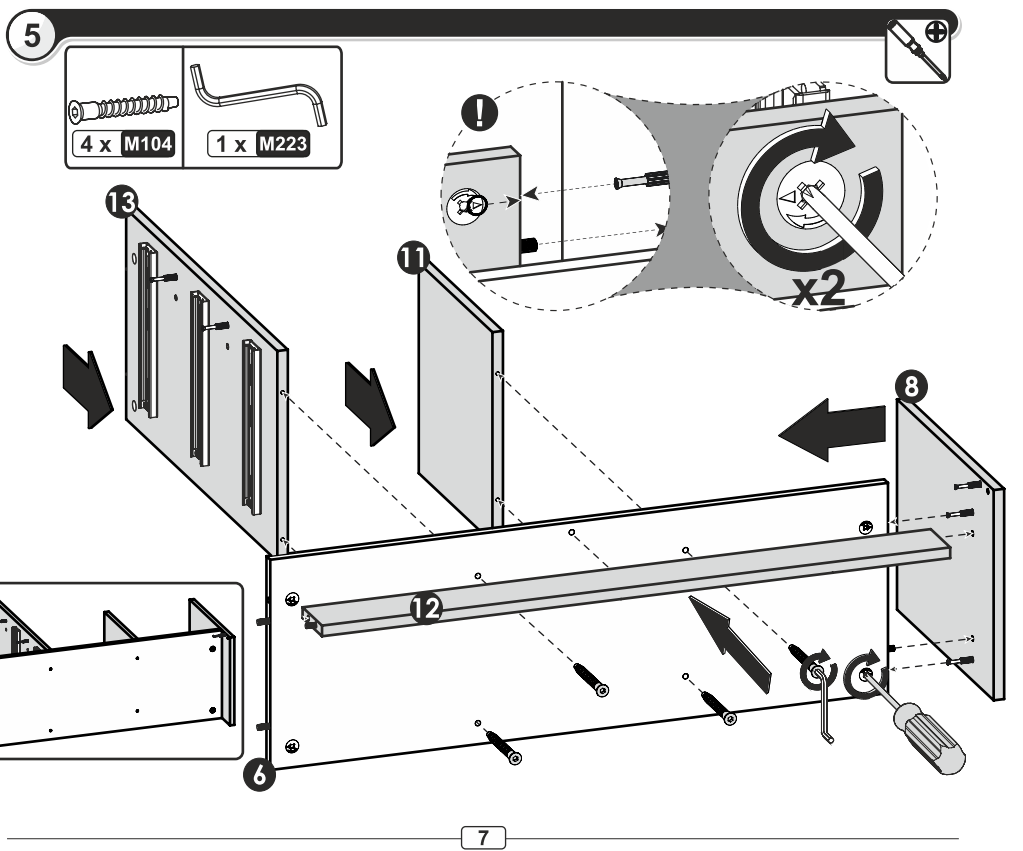
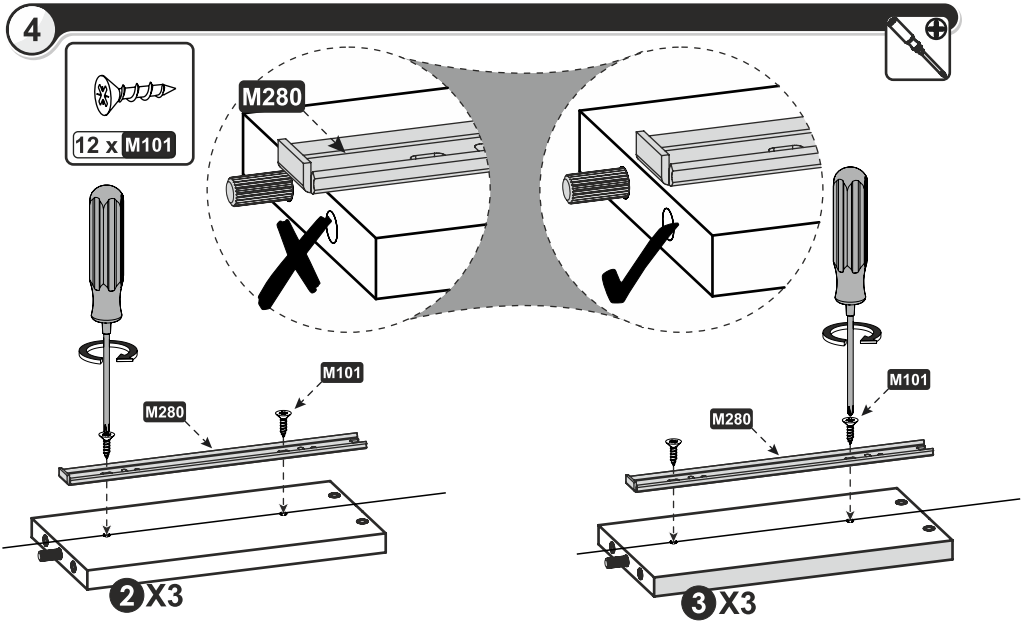
8



- 4 x M101
- 6 x M217
- 20 x M218
- 4 x M281



10



8