

## ГАРАНТИЙНЫЕ ОБЯЗАТЕЛЬСТВА

Изготовитель гарантирует соответствие мебели требованиям ГОСТ 16371-2014 «Мебель. Общие технические условия» при соблюдении условий транспортировки, хранения эксплуатации и рекомендаций по уходу за мебелью.

Срок гарантии на детскую мебель и мебель для общественных помещений составляет 18 месяцев, на бытовую мебель - 24 месяца. Гарантийный срок исчисляется с момента покупки изделия.

Потребитель имеет право на выполнение производителем гарантийных обязательств в течение всего указанного срока в случае обнаружения им дефектов производственного характера, связанных с комплектностью изделия, недостатками материалов и технологий изготовления.

Претензии по качеству изделий, должны предъявляться в магазин, где была приобретена мебель.

При обнаружении детали с очевидным браком, вам необходимо сфотографировать ее в упаковке до установки на изделие. В случае отсутствия комплектующей, ее необходимо указать на схеме сборки. Кроме того просим вас не выбрасывать картонную упаковку изделия с этикеткой до окончания сборки, так как для удовлетворения вашей претензии изготовителю понадобится фото упаковки и данные с этикетки (номер партии изделия, дата упаковки и прочее). При невыполнении вышеуказанных требований производитель вправе отказать вам в удовлетворении претензии.

Гарантия не действует в случаях:

1. Несоблюдения потребителем рекомендаций производителя по хранению, эксплуатации и уходу за изделием.

2. Использования мебели не по назначению.

3. Естественного износа элементов мебели, возникшего в процессе эксплуатации – потертости, царапины, частичная потеря цвета под воздействием ультрафиолетового излучения.

4. Механических повреждений, вызванных неграмотными действиями при транспортировке, хранении, сборке и эксплуатации корпусной мебели.

5. Повреждения деталей и комплектующих вызванные воздействием высоких температур и влаги, повлекшее за собой разбухание ЛДСП и прочих композитных материалов, отслоение отделочного покрытия и другие повреждения.

6. Самостоятельной доработки или ремонта предметов мебели.

Основанием для получения гарантии является наличие оригинала кассового чека либо товарной накладной.

*Благодарим вас за приобретение нашей продукции.*

Изготовитель: ООО «МФ Система», г. Пенза, ул.Баумана 30, корпус 12 Литер А, офис 14.

**По вопросам гарантии обращаться: [mf-sistema@mail.ru](mailto:mf-sistema@mail.ru), (8412)99-78-75, 8(800)551-12-19, 440052, г.Пенза, а/я 169**



### Маркировочный ярлык

Комод серии «ЛАНС» К101

Изделие соответствует ГОСТ:

16371-2014 «Мебель. Общие технические условия»

Срок службы: 5 лет

Гарантийный срок: 24 месяца



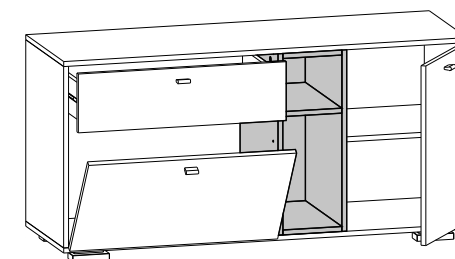
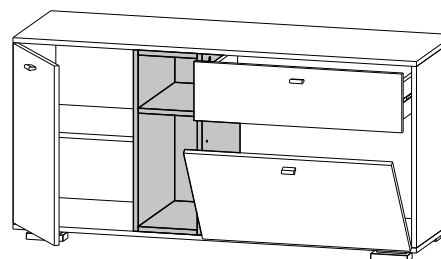
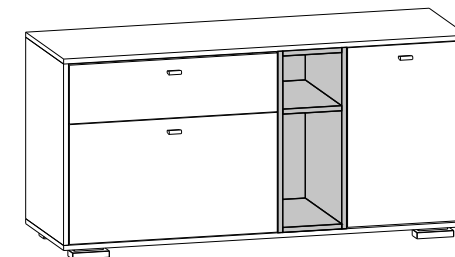
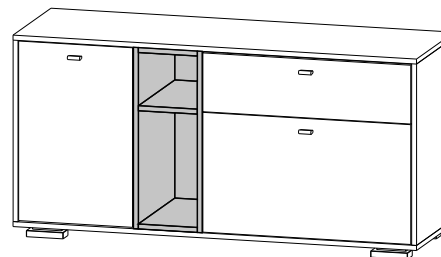
## КОМОД СЕРИИ «ЛАНС» К101

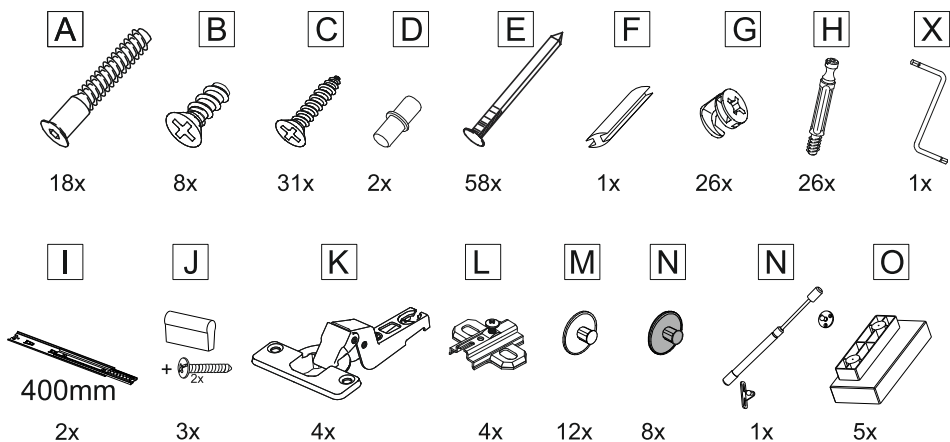
### CHEST OF DRAWERS SERIES «LANS» K101

УНИВЕРСАЛЬНАЯ СБОРКА  
CAN BE ASSEMBLED UNIVERSALLY

Размеры с фасадом (В×Ш×Г) 647×1314×431мм

Dimensions with facade (H×W×D) 647×1314×431mm





Деталь Detail	K101		
	Размер Size	Кол-во Quantity	Материал Material
1 Боковина 1 / Side Wall 1	580x426	1	ЛДСП LCB
2 Боковина 2 / Side Wall 2	580x426	1	ЛДСП LCB
3 Крышка / Cup	1314x427	1	ЛДСП LCB
4 Дно / BOTTOM	1314x427	1	ЛДСП LCB
5 Полка / Shelf	410x375	1	ЛДСП LCB
6 Планка / Lath	681x74	1	ЛДСП LCB
7 Задняя стенка ящика / Drawer back wall	624x118	1	ЛДСП LCB
8 Бок ящика / Side of the drawer	400x118	2	ЛДСП LCB
9 Фасад ящика / Drawer front	677x188	1	ЛДСП LCB
10 Фасад / Facade	371x574	1	ЛДСП LCB
11 Фасад откидной / Hinged facade	677x383	1	ЛДСП LCB
12 Перегородка ЛЕВАЯ / Partition LEFT	580x426	1	ЛДСП LCB
13 Перегородка ПРАВАЯ / Partition RIGHT	580x426	1	ЛДСП LCB
14 Задняя стенка ниши / Niche back wall	580x192	1	ЛДСП LCB
15 Планка ниши / Niche bar	410x192	3	ЛДСП LCB
16 Дно ящика / Drawer bottom	650x400	1	ЛДВП LFB
17 Задняя стенка / Back Wall	710x302	2	ЛДВП LFB
18 Задняя стенка / Back Wall	605x405	1	ЛДВП LFB

## ПРАВИЛА УХОДА И ЭКСПЛУАТАЦИИ

Корпусную мебель необходимо эксплуатировать и хранить в закрытых, отапливаемых и проветриваемых помещениях с нормальным температурно-влажностным режимом, при относительной влажности воздуха 45-70% и температуре не ниже плюс 10°C. Каждый из предметов мебели имеет свое функциональное назначение, в соответствии с которым надлежит ее использовать.

1. **ВНИМАНИЕ!!!** Материалы из которых производится комод, **не являются влагостойкими**. При попадании воды и прочих жидкостей на поверхность необходимо без промедлений удалить ее при помощи мягкой ткани (фланель, микрофибра) или поролоновой губкой с последующей протиркой насухо.

Невыполнение данных условий влечет за собой разбухание ЛДСП, из которой изготовлен корпус, отслоение кромки и отделочных покрытий.

2. Корпусная мебель переносит длительное воздействие высоких температур и горячего влажного воздуха. Элементы мебели, расположенные вблизи плит и духовых шкафов подвержены высокой тепловой нагрузке, в этой связи рекомендуется защищать детали корпуса от чрезмерного нагрева при помощи теплоизоляционных материалов. Кроме того не рекомендуется устанавливать мебель вблизи обогревателей и батарей центрального отопления, источников открытого огня и ламп накаливания. Влияние данных неблагоприятных факторов может привести к оплавлению отделочных покрытий, отслоению пленки и кромки от основы, разбуханию деталей.

3. Запрещается ставить на поверхность горячие предметы без теплоизоляционных прокладок.

4. Не допускайте длительного воздействия прямых солнечных лучей, которое приводит к изменению цвета изделий и потере товарного вида.

5. Избегайте резких перепадов температур, чрезмерной сухости и повышенной влажности в помещении.

6. Не допускайте грубого механического воздействия на мебель и комплектующие, неаккуратное обращение может привести к повреждению отделочного покрытия, стекол, зеркал и элементов крепежа. При появлении трещин и сколов на поверхности корпуса или обнаружении поломок фурнитуры необходимо немедленно произвести их замену, так как дальнейшая эксплуатация поврежденных деталей может привести к травмам.

8. Избегайте попадания на поверхность мебели технических жидкостей: кислот, щелочей, растворителей, ацетона, бензина.

9. При уходе за мебелью рекомендуется протирать поверхности влажной мягкой тканью с последующей протиркой насухо, применять аэрозоли, восковые полироли и специальные средства. Запрещается мыть мебель водой и чистить составами, содержащими спирты, растворители, соду и прочие абразивные материалы.

10. В процессе эксплуатации корпусной мебели возможно ослабление крепежных соединений, в этой связи необходимо их периодически подтягивать.

11. Не перегружайте полки комода и ящики содержимым. Помните, что предельно допустимая нагрузка на ящики с шариковыми направляющими и метабоксами составляет 11кг.

Не вставляйте на комод и во время сборки и эксплуатации, они не предназначены для данных целей и могут не выдержать ваш вес, что приведет к поломке мебели и травматизму.

Соблюдение приведенных выше рекомендаций позволит вам продлить срок службы корпусной мебели и поможет избежать проблем при эксплуатации.



### Маркировочный ярлык

Комод серии «ЛАНС» K101

Изделие соответствует ГОСТ:

16371-2014 «Мебель. Общие технические условия»

Срок службы : 5 лет

Гарантийный срок: 24 месяца



## ФАСАД FACADE

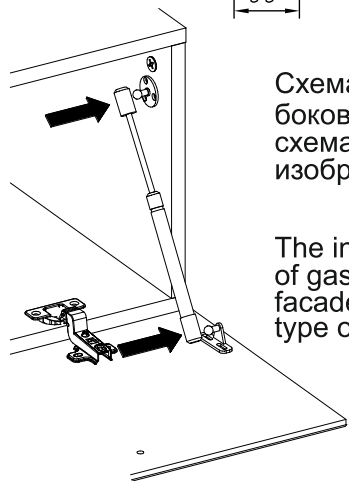
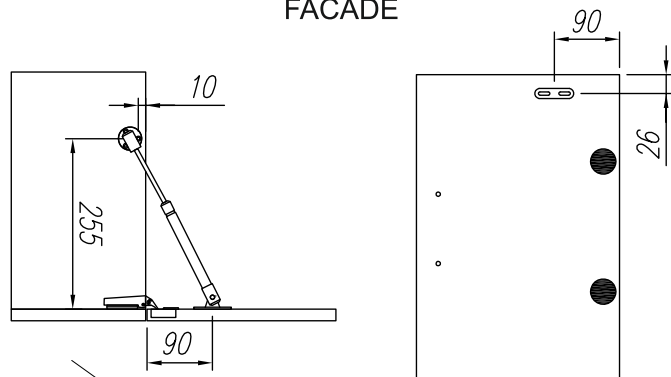


Схема монтажа крепежных планок газлифта боковину корпуса и Фасад. Более точная схема для определенного типа газлифта изображена на его упаковке.

The installation diagram of the mounting straps of gas lift on the side of the housing and the facade. A more accurate diagram for a certain type of gas lift is shown on its packaging.

10

Перед сборкой внимательно ознакомьтесь с данной инструкцией, проверьте комплектность деталей и фурнитуры. При обнаружении детали с очевидным браком, вам необходимо сфотографировать ее в упаковке до установки на изделие. В случае отсутствия комплектующей, ее необходимо указать на схеме сборки. Кроме того просим вас не выбрасывать картонную упаковку изделия с этикеткой до окончания сборки, так как для удовлетворения вашей претензии изготовителю понадобится фото упаковки и данные с этикетки (номер партии изделия, дата упаковки и прочее). При невыполнении вышеуказанных требований производитель вправе отказать вам в удовлетворении претензии.

Для сборки элементов желательно воспользоваться помощью квалифицированных специалистов.

Работы проводите на жесткой ровной поверхности. Во избежание появления царапин, укройте ее мягким подстилочным материалом, в качестве которого можно использовать упаковку. Для работы вам понадобится евроключ (имеется в комплекте), крестовая отвертка, шуруповерт или дрель, молоток, сверло по дереву диаметром 5мм.

После сборки корпуса, прежде чем закрепить задние стенки из ЛДВП необходимо измерить диагонали корпуса и, в случае расхождения, следует их выровнять, для того, чтобы в дальнейшем не нарушить геометрию готового изделия.

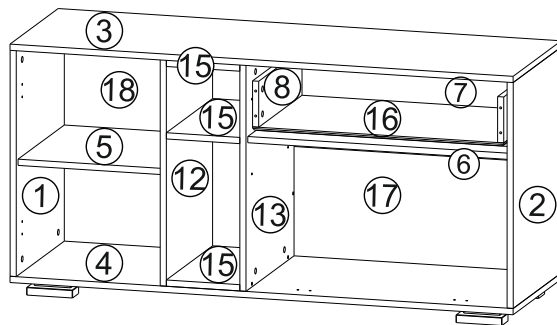
Before assembly, carefully read this manual, check the completeness of parts and accessories. If you find a part with an obvious defect, you need to photograph it in the package before installing it on the product. In the absence of a component, it must be indicated on the assembly diagram. In addition, we ask you not to throw away the cardboard packaging of the product with the label until the end of the assembly, since in order to satisfy your claim the manufacturer will need a photo of the package and information from the label (batch number of the product, date of packaging, etc.). If the above requirements are not met, the manufacturer has the right to refuse to satisfy the claim.

To assemble the elements, it is advisable to use the help of qualified specialists.

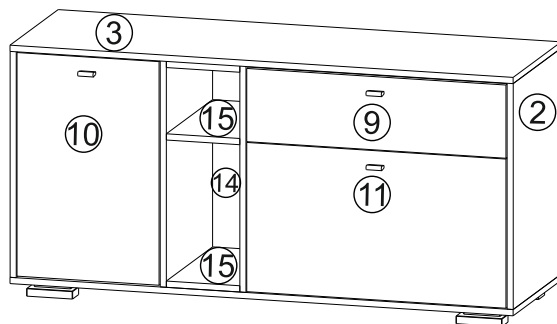
Work on a hard, level surface. To avoid scratches, cover it with a soft litter material, which can be used as packaging. To work, you will need a euro key (included), a Phillips screwdriver, screwdriver or drill, hammer, wood drill 5mm.

After assembling the housing, before fixing the rear walls of the HDL, it is necessary to measure the diagonals of the box and, in case of a discrepancy, they should be aligned so as not to disturb the geometry of the finished product in the future.

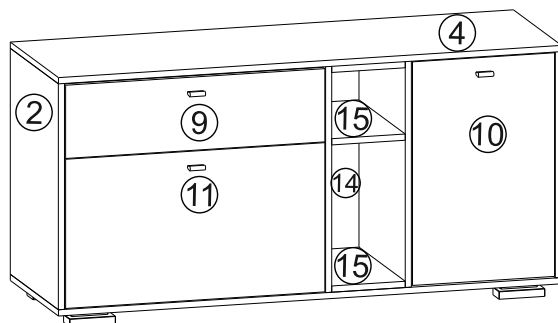
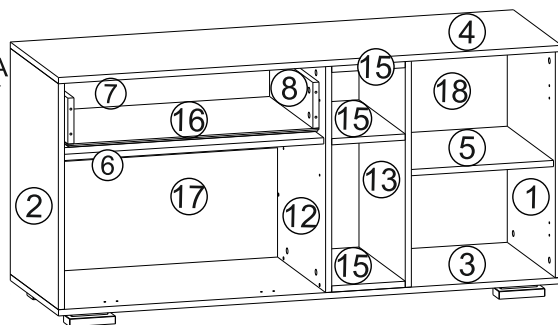
3



ЛЕВОСТОРОННЯЯ СБОКА  
LEFT-HANDED ASSEMBLY



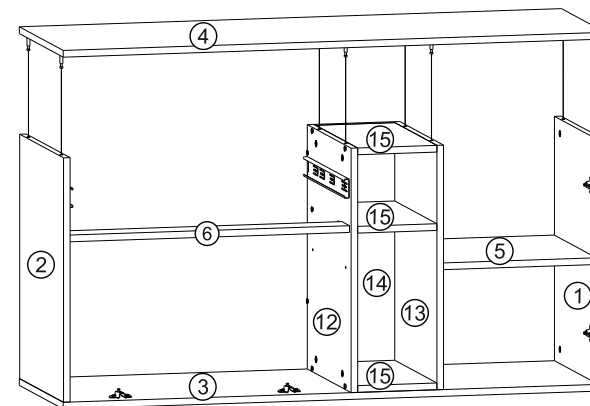
ПРАВООСТОРОННЯЯ СБОКА  
RIGHT-HANDED ASSEMBLY



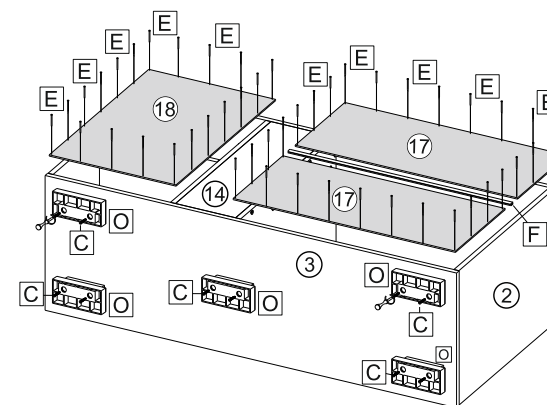
4

7

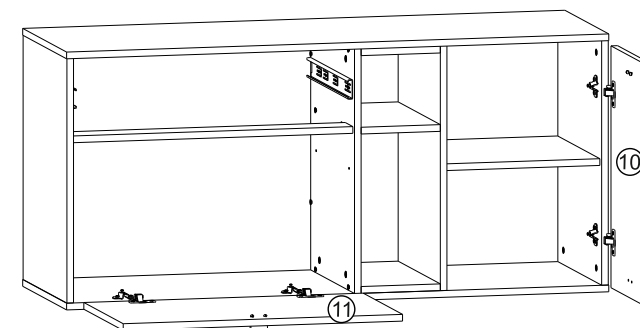
ПРАВООСТОРОННЯЯ СБОКА  
RIGHT-HANDED ASSEMBLY



8



9

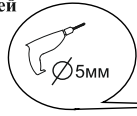


9

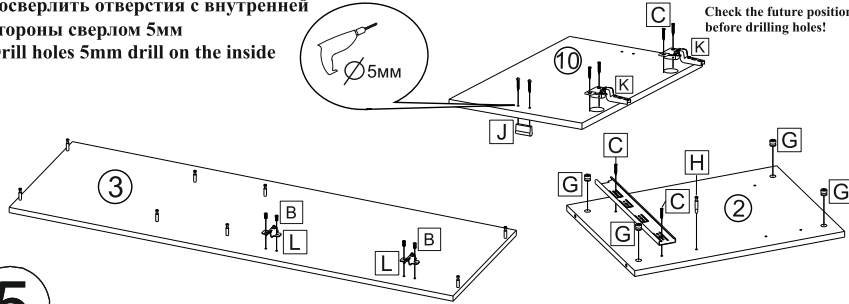
4

### ПРАВООСТОРОННЯЯ СБОКА RIGHT-HANDED ASSEMBLY

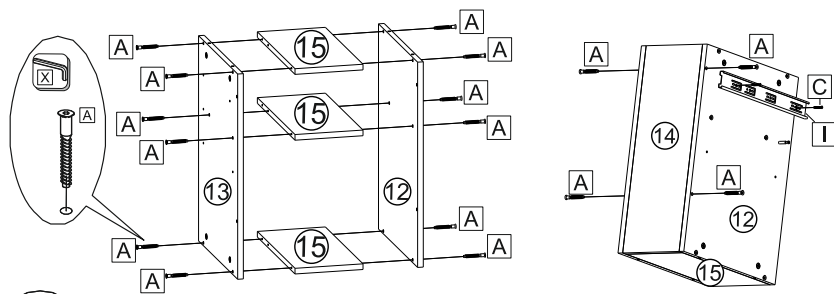
Досверлить отверстия с внутренней стороны сверлом 5мм  
Drill holes 5mm drill on the inside



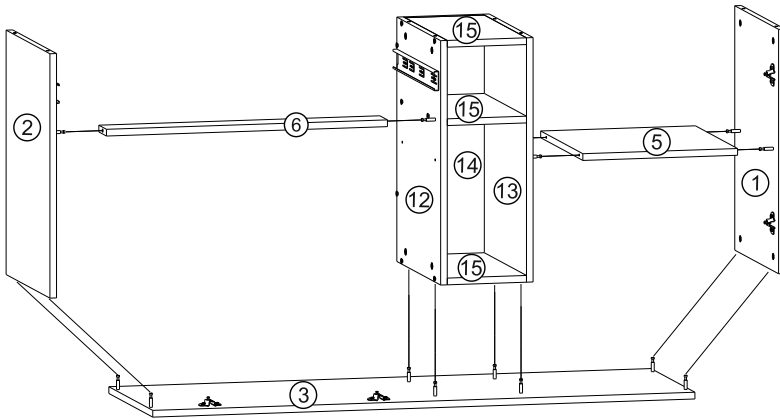
Проверьте будущее положение ручки, прежде чем рассверливать отверстия!  
Check the future position of the handle before drilling holes!



5

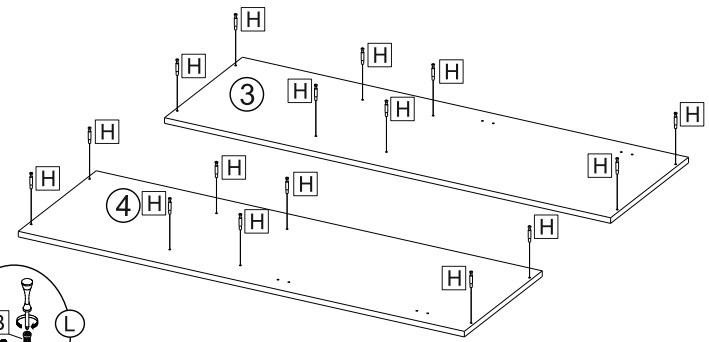


6

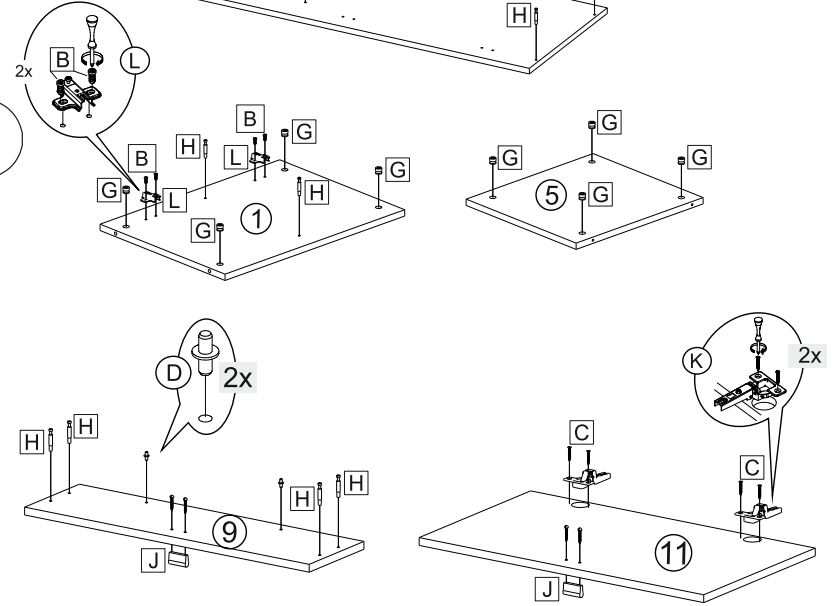


8

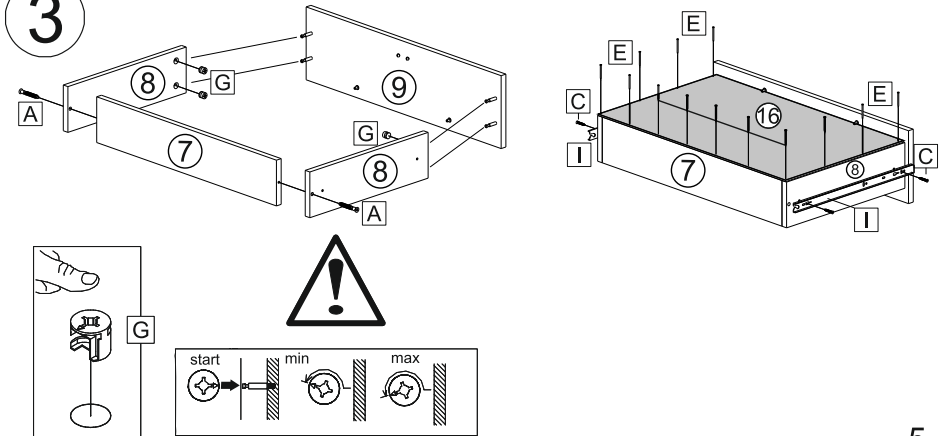
1



2



3

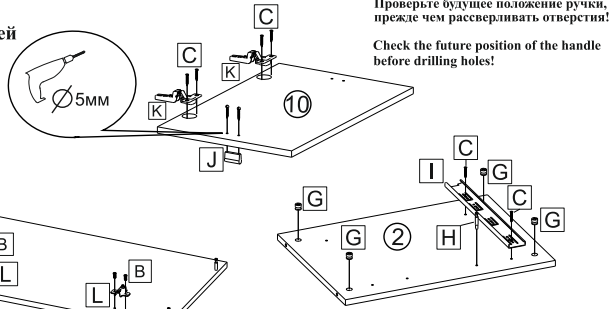


5

4

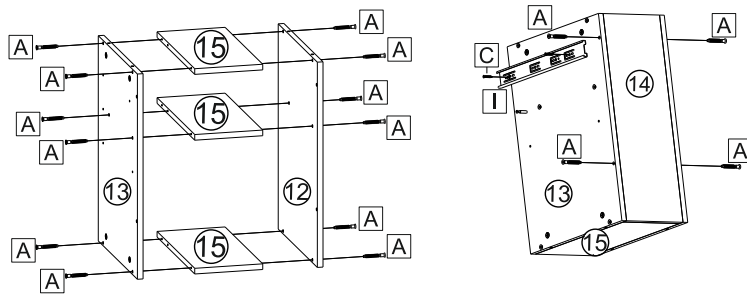
ЛЕВОСТОРОННЯЯ СБОКА  
LEFT-HANDED ASSEMBLY

Досверлить отверстия с внутренней стороны сверлом 5мм  
Drill holes 5mm drill on the inside

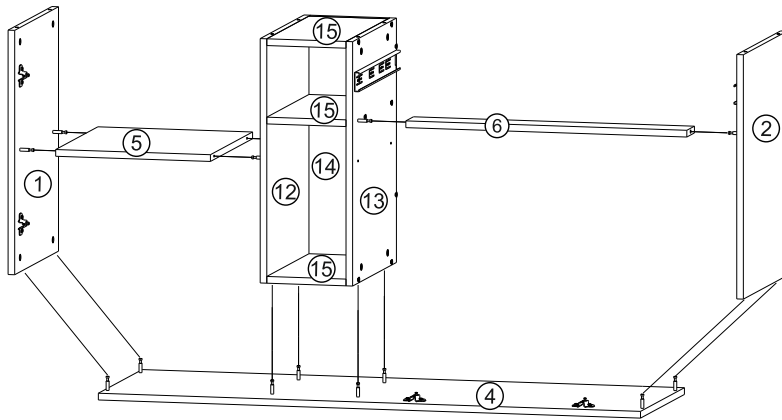


Проверьте будущее положение ручки, прежде чем рассверливать отверстия!  
Check the future position of the handle before drilling holes!

5



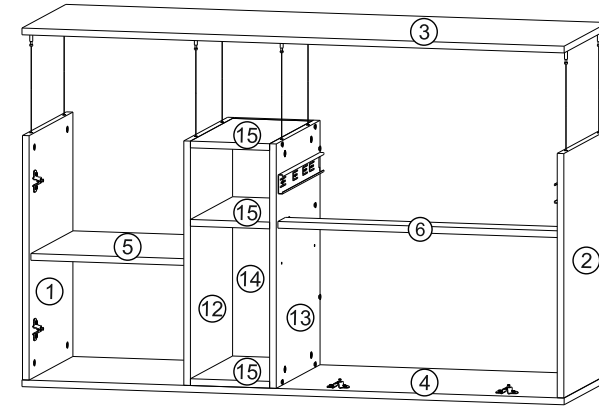
6



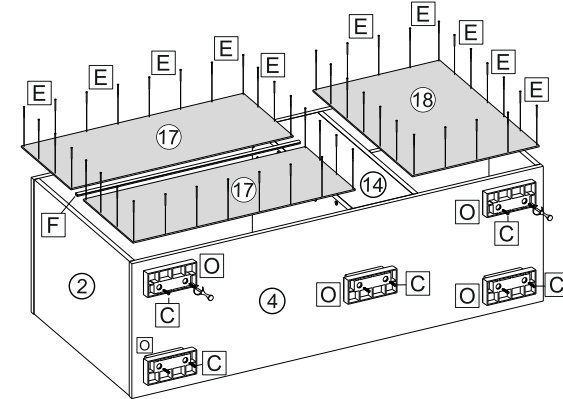
6

7

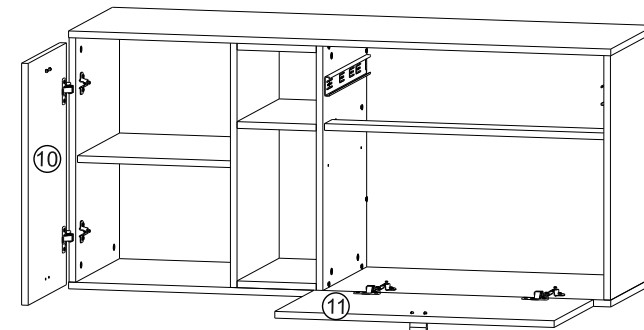
ЛЕВОСТОРОННЯЯ СБОКА  
LEFT-HANDED ASSEMBLY



8



9



7