

Правила эксплуатации и ухода за мебелью.

1. Мебель должна быть использована только по своему прямому назначению, в соответствии с её функциональными характеристиками.
2. Мебель должна храниться и эксплуатироваться в закрытых отапливаемых помещениях при температуре не ниже +2°C и относительной влажности воздуха от 45 до 70%.
3. При установке изделий мебели в непосредственной близости от нагревательных и отопительных приборов их поверхности во время эксплуатации должны быть защищены от нагрева. Температура нагрева элементов мебели не должна превышать 40°C.
4. При ослаблении крепления соединений необходимо периодически подтягивать винты, шурупы, стяжки и т.п.
5. Поверхности изделий следует предохранять от различных растворителей, кислот, щелочей и механических повреждений.
6. Поверхности изделий можно освежить, применяя специальные составы, которые имеются в хозяйственных магазинах. Не допускается применение соды, порошков и других материалов, не предназначенных для ухода за мебелью.
7. Помните, что сохранность и долговечность изделия зависит не только от его конструкции и качества материалов, но и от правильной эксплуатации и ухода за ним.
8. Не разрешайте детям забираться на тумбу.

Гарантийный талон

EAC Декларация о соответствии: **EAЭС N RU Д-РУ.РА01.В.62188/22**
Действительна по 03.02.2027 г.

1. Предприятие-изготовитель гарантирует соответствие изделия требованиям **ТРТС 025/2012 ГОСТ16371-2014** при соблюдении условий транспортирования, сборки и эксплуатации.
Гарантийный срок эксплуатации-24 месяца. Срок исчисляется со дня передачи мебели потребителю. Если день передачи установить невозможно, гарантийный срок исчисляется со дня изготовления мебели. Дефекты производственного характера, обнаруженные в течение гарантийного срока, устраняются за счёт предприятия - изготовителя.
2. Изделие снимается с гарантийного обслуживания в следующих случаях:
 - если имеет следы постороннего вмешательства или была попытка ремонта;
 - если обнаружены несанкционированные изменения конструкции изделия;
 - если изделие эксплуатировалось не в соответствии со своим целевым назначением или в условиях, для которых оно не предназначено.
3. Гарантия не распространяется на изделие, имеющее следующие повреждения:
 - механические;
 - вызванные стихией, пожаром, бытовыми факторами;
 - вызванные попаданием на поверхность изделий едких веществ и жидкостей.

Срок службы изделия - 5 лет.

ДАТА ВЫПУСКА " ____ " ____ 202 г.

ДАТА ПРОДАЖИ " ____ " ____ 202 г.

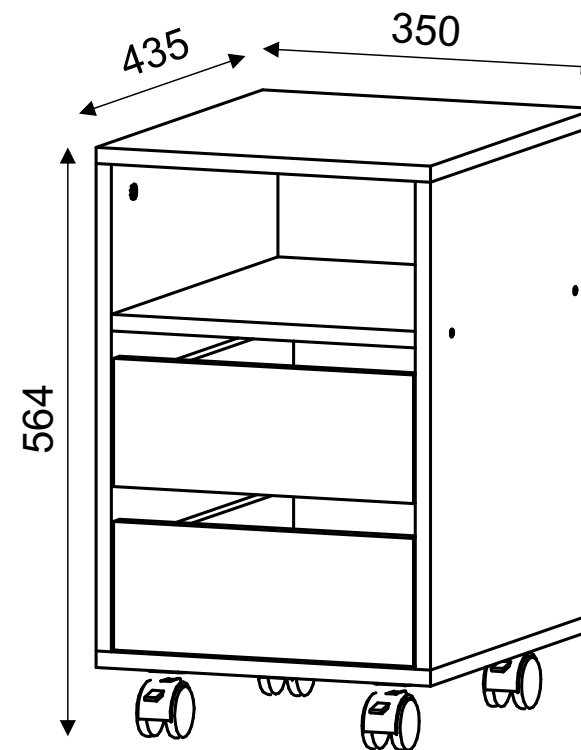
ШТАМП МАГАЗИНА

Версия 2022(1)_{ко}

Изготовлено для: ООО Торговый Дом ТриЯ, Россия, 347360 Ростовская обл. г. Волгодонск, ул. Портовая 1

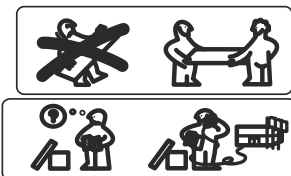
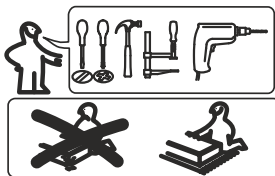


Тумба выкатная тип 14



ПАСПОРТ И СХЕМА СБОРКИ

Изготовитель: ООО «Талан», Россия, 347360 Ростовская обл. г. Волгодонск ул. 7-я Заводская, д. 38



Сборку рекомендуется производить с помощью специалиста.
 Упаковку с этикеткой сохранять до конца сборки!
 Предприятие оставляет за собой право вносить некоторые конструктивные изменения, не ухудшающие внешний вид и не влияющие на функциональные свойства изделия. Примечание:
 Конструкционные материалы для изготовления изделий:
 - основной конструкционный материал - пила древесностружечная облицованная пленкой на основе термореактивных полимеров (ламинированная) - ЛДСП по ГОСТ 32289-2013;
 - материал задних стенок - плита древесноволокнистая (твердая) с лакокрасочным покрытием (ХДФ) ГОСТ 34026-2016.

Состав изделия

№	Наименование детали	Кол-во	Пакет
1	Фасад ящика 126x314	2	1
2	Бок ящик левый 400x96	2	
3	Панель ящика передняя 260x96	2	
4	Панель ящика задняя 260x96	2	
5	Бок ящика правый 400x96	2	
6	Стойка правая 478x432	1	
7	Горизонт верхний 350x432	1	
8	Горизонт нижний 350x432	1	
9	Горизонт 318x432	1	
10	Стойка левая 478x432	1	
11	Дно ящика ХДФ 290x398	2	
12	Задняя стенка ХДФ 168x348	1	
13	Задняя стенка ХДФ 336x348	1	
	Фурнитурный пакет	1	

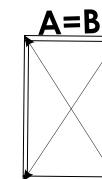
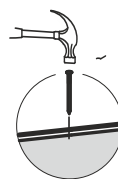
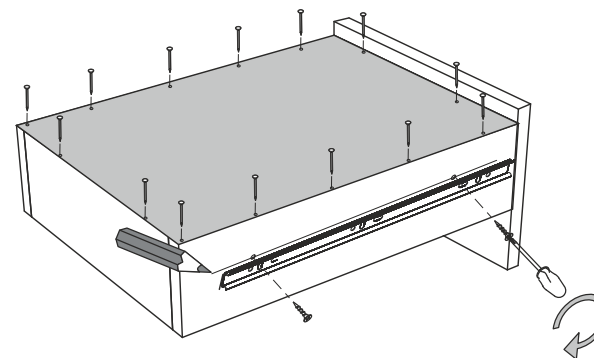
Фурнитура

	Шуруп 3,0x20	3 шт.
	Евровинт 7x50	24 шт.
	Стяжка эксцентриковая	4 шт.
	Шуруп 3,5x16	32 шт.
	Шкант 8x30	8 шт.
	Ключ	1 шт.
	Опора	4 шт.
	Шуруп 3,5x30	4 шт.
	Заглушка эксцентрика	4 шт.
	Заглушка евровинта	4 шт.
	Гвоздь 1,6x25	46 шт.
	Скрепка-крабик	3 шт.
	Щерповая направляющая	2 к.

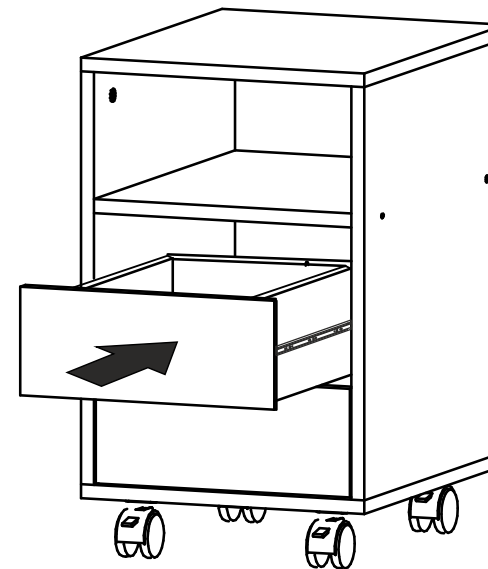
1

ШАГ 9 x2

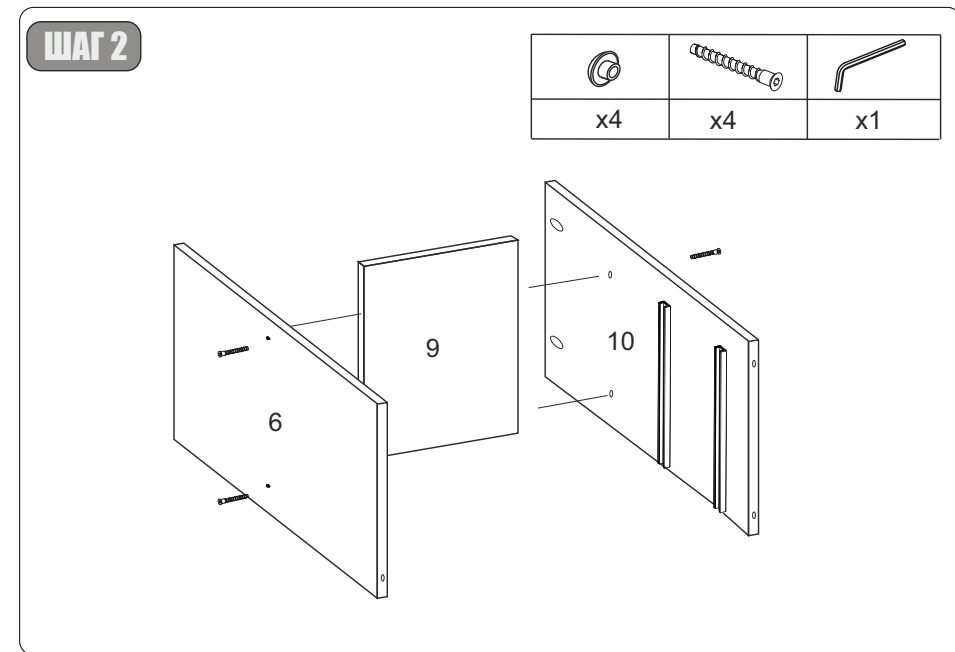
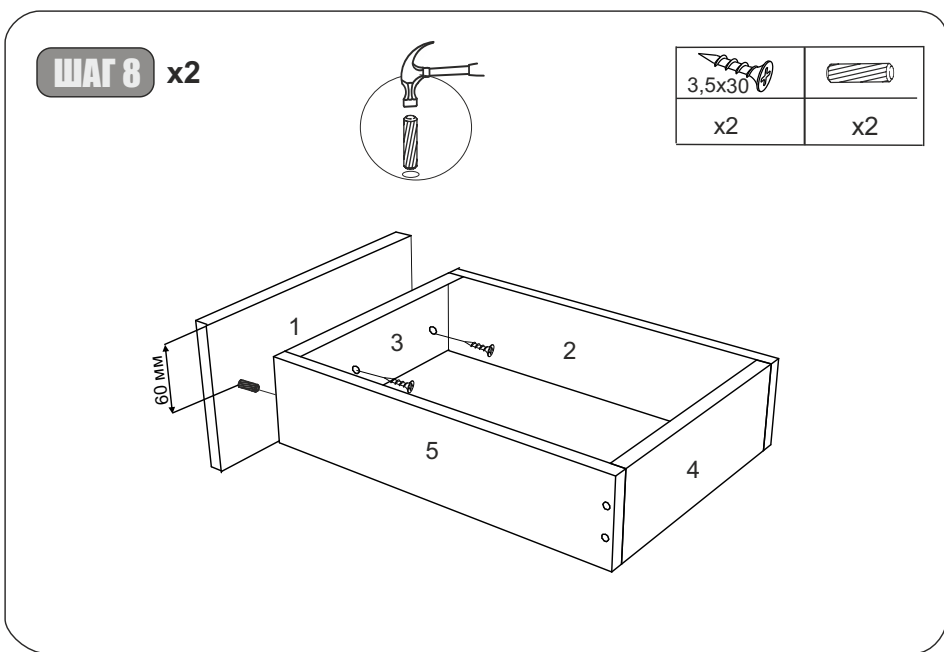
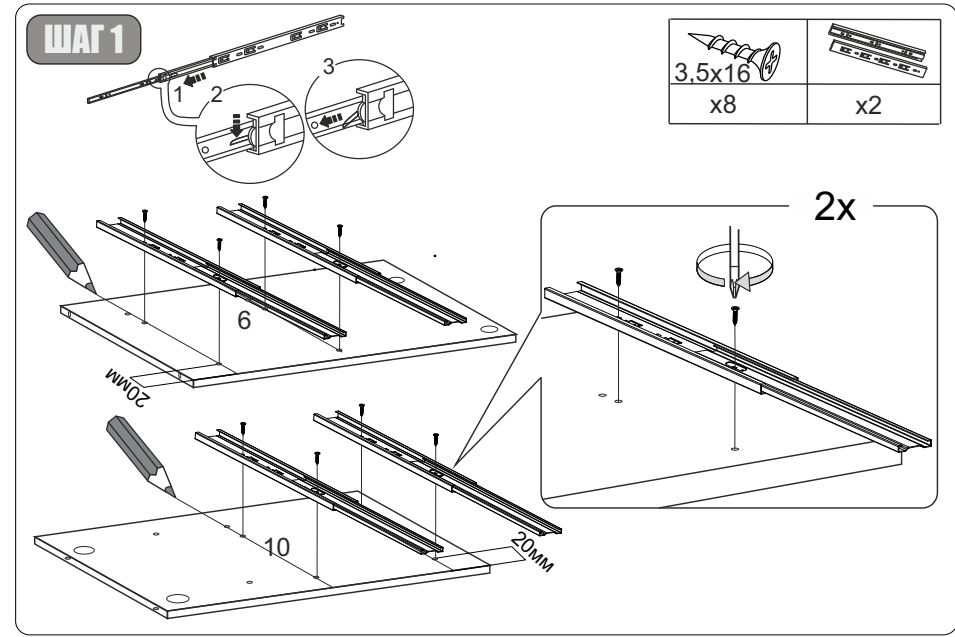
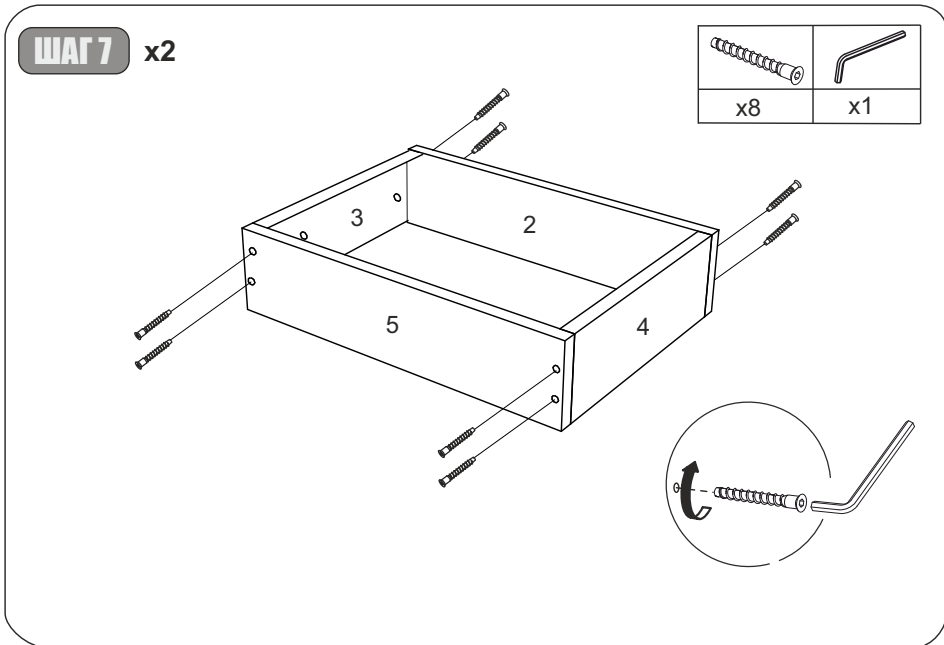
x4	x14	x1k



ШАГ 10

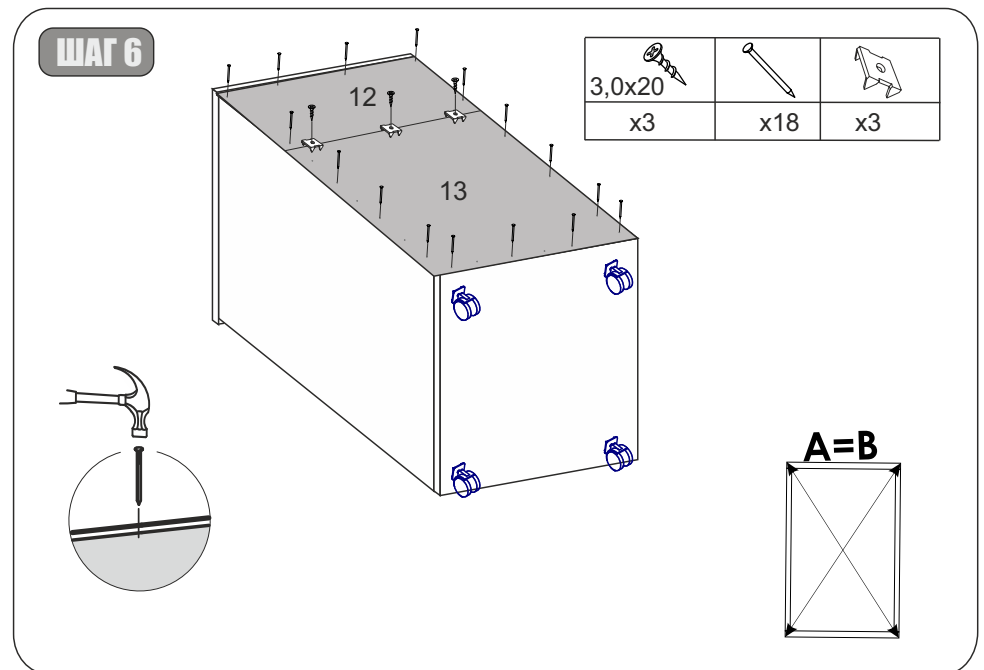
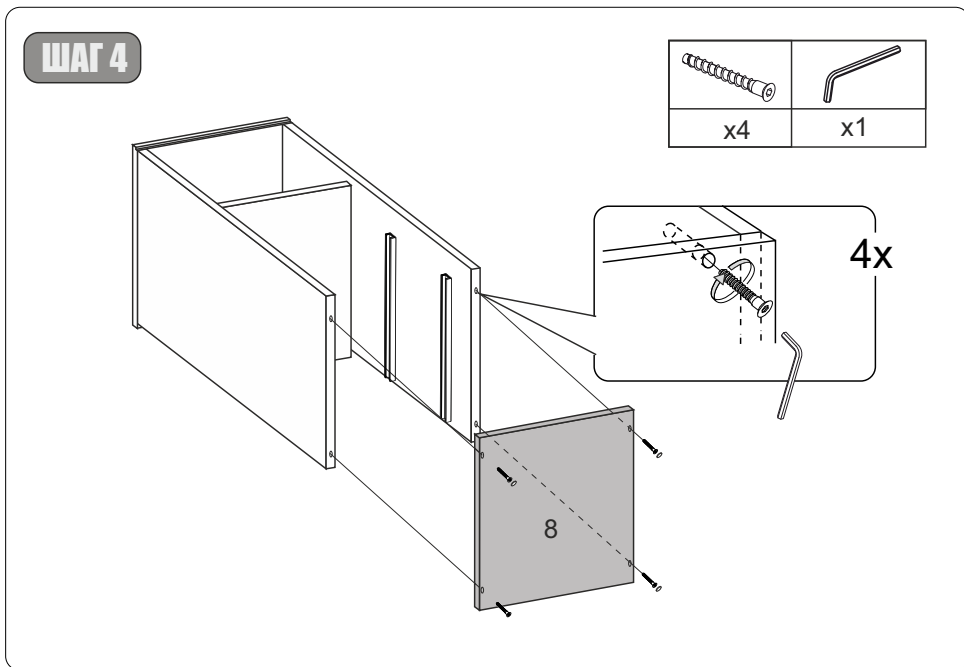
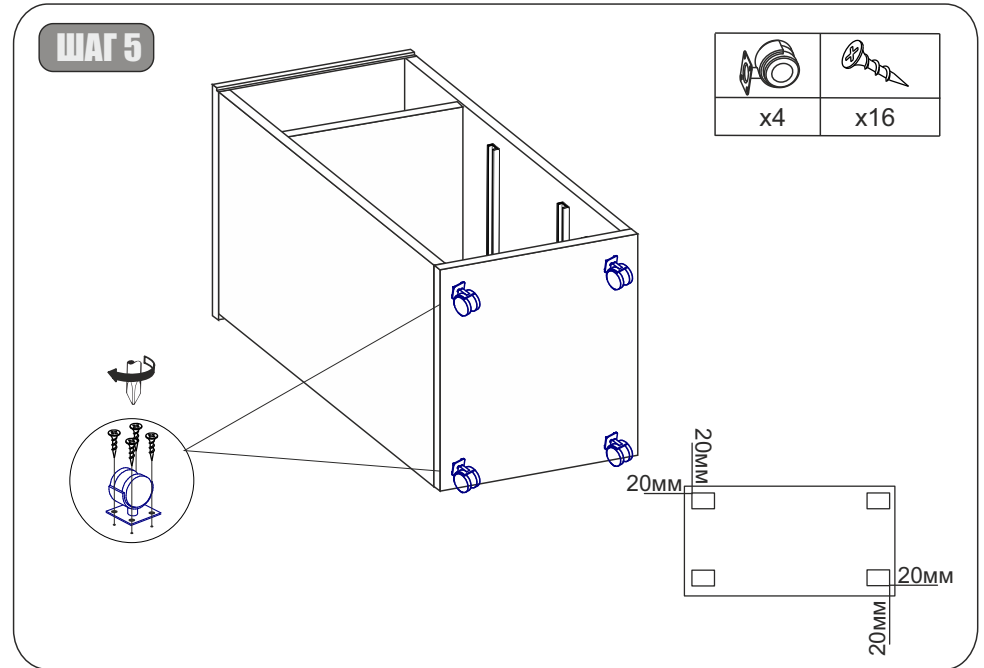
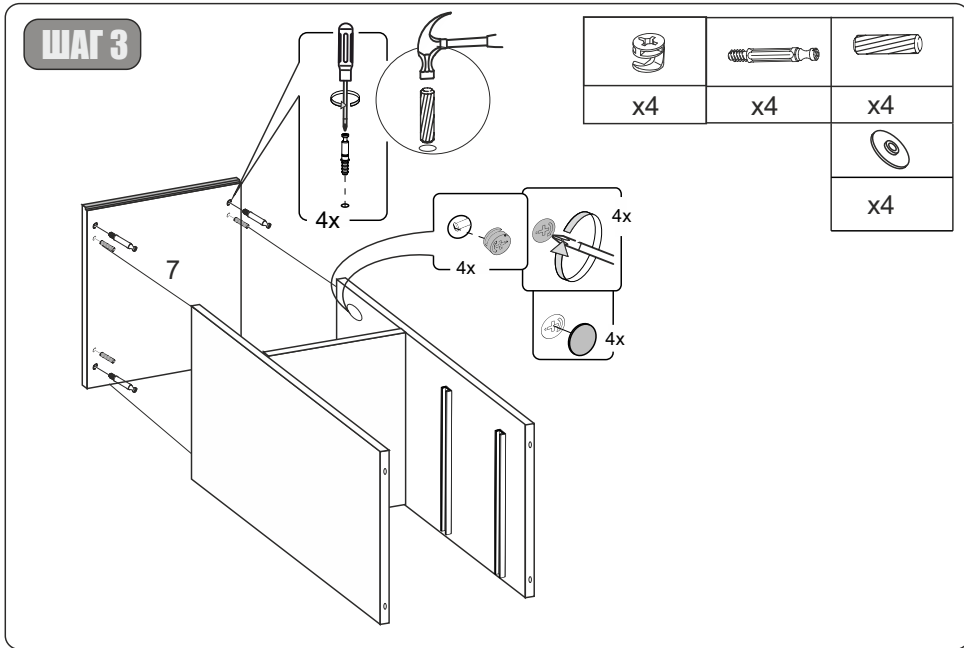


7



6

3



4

5