

GALAXY LINE

Руководство по эксплуатации
Пайдалану жөніндегі нұсқаулық

RUS

KAZ



Кухонная машина
Асүй машинасы

GL2310

ERC

С ЭТОЙ МОДЕЛЬЮ ПОКУПАЮТ:



GL0710

◆ КОФЕВАРКА ЭЛЕКТРИЧЕСКАЯ

- Мощность 1100 Вт
- Объем 1800 мл (12 чашек)
- Многоразовый съемный фильтр
- Функция «Подогрев и поддержание температуры готового кофе»
- Автоотключение при отсутствии воды
- Шкала уровня воды
- Функция «Очистка»
- Таймер на 24 часа
- Прорезиненные ножки
- Кувшин из боросиликатного стекла
- Мерная ложка в комплекте

**СИСТЕМА «СТОП-КАПЛЯ»
ДИСПЛЕЙ**



GL0331

◆ ЧАЙНИК ЭЛЕКТРИЧЕСКИЙ

- Мощность 2200 Вт
- Объем 1,8 л
- Скрытый нагревательный элемент
- Двойная стенка из нержавеющей стали 18/10 и пищевого пластика
- Автоотключение при закипании
- Автоотключение при отсутствии воды
- Указатель максимального уровня воды
- Индикатор работы

ДВОЙНАЯ СТЕНКА



GL0906

◆ КОФЕМОЛКА ЭЛЕКТРИЧЕСКАЯ

- Мощность 200 Вт
- Металлический корпус
- Вместимость контейнера 60 г
- Контейнер из нержавеющей стали
- Нож из нержавеющей стали
- Импульсный режим
- Защита от произвольного пуска



GL2697

◆ ЙОГУРТНИЦА ЭЛЕКТРИЧЕСКАЯ

- Мощность 30 Вт
- Объем на 1,44 л продукта
- 8 стеклянных стаканчиков с крышками
- Индикатор работы

СОДЕРЖАНИЕ / МАЗМҰНЫ

1 Общие указания	4
2 Технические требования	5
3 Комплектность	5
4 Требования безопасности	6
5 Функциональные элементы электроприбора	8
6 Подготовка к работе	10
7 Порядок работы	10
8 Техническое обслуживание	16
9 Правила хранения	17
10 Срок службы	18
11 Возможные неисправности и методы их устранения	18
12 Гарантии изготовителя	18
13 Прочая информация	20
1 Жалпы нұсқаулар	21
2 Техникалық талаптар	22
3 Жиынтықтылық	22
4 Қауіпсіздік талаптары	23
5 Электр құралының атқарымдық элементтері	26
6 Жұмысқа дайындау	28
7 Жұмыс тәртібі	28
8 Техникалық қызмет көрсету	34
9 Сақтау ережесі	34
10 Қызметтік мерзімі	35
11 Ықтимал ақаулықтар және оларды жою әдістері	35
12 Дайындаушының кепілдемесі	35
13 Өзге ақпарат	38

Уважаемый покупатель!

Мы благодарим Вас за оказанное доверие и уверены, что Вы останетесь довольны покупкой. Техника GALAXY LINE разработана для создания атмосферы комфорта и уюта в Вашем доме.

Перед использованием прибора мы настоятельно рекомендуем Вам внимательно ознакомиться со всеми пунктами настоящего руководства по эксплуатации.

При покупке прибора необходимо удостовериться в его работоспособности, отсутствии механических повреждений, проверить комплектацию и наличие штампа торгующей организации, даты продажи и подписи продавца с номером модели и серийным номером, точно соответствующим серийному номеру на корпусе прибора.

Құрметті сатып алушы!

Біз Сізге артқан сеніміңіз үшін алғысымызды айтамыз және Сіздің сатып алған техникаңызға көңіліңіз толатындығына сенімдіміз. GALAXY LINE техникасы Сіздің үйіңізде жайлылық атмосферасы мен қолайлылықты орнату үшін жасалған. Құралды қолдану алдында біз Сізге аталған пайдалану жөніндегі нұсқаулықтың барлық тармақтарымен мұқият танысып шығуды ұсынамыз. Құралды сатып алу кезінде оның жұмысқа қабілеттілігіне, механикалық бүлінудердің жоқтығына көз жеткізу, сонымен қатар, сатушы ұйым мертабанының бар екендігін, сатылған күнін және сатушының қолтаңбасын, құралдың корпусындағы сериялық нөмірге дәл сәйкес келетін үлгінің нөмірі мен сериялық нөмірін және жиынтығын тексеру қажет.

1 ОБЩИЕ УКАЗАНИЯ

Кухонная машина GALAXY LINE GL2310 (далее по тексту – машина, прибор, электроприбор, изделие) – многофункциональный прибор для смешивания и измельчения ингредиентов, взбивания жидких продуктов, замешивания теста, приготовления детского питания. 6 скоростных режимов и импульсный режим позволят установить необходимую скорость в соответствии с рецептом. Стеклоянная чаша объемом 1,5 л и чаша из нержавеющей стали объемом 5,5 л позволяют обрабатывать большее количество ингредиентов, а крышки с отверстиями дают возможность добавлять ингредиенты в процессе смешивания или взбивания. Три вида насадок для миксера, диски мелкой, средней и крупной нарезки для мясорубки, насадки для сосисок, «кеббе» и насадка для приготовления печенья позволят приготовить множество разнообразных блюд по вашим рецептам.




Данный прибор соответствует требованиям:

Технического регламента Таможенного союза ТР ТС 004/2011 «О безопасности низковольтного оборудования», утвержденного Решением Комиссии Таможенного союза от 16 августа 2011 г. №768; Технического регламента Таможенного союза ТР ТС 020/2011 «Электромагнитная совместимость технических средств», утвержденного Решением Комиссии Таможенного союза от 9 декабря 2011г. №879; Технического регламента Евразийского экономического союза ТР ЕАЭС 037/2016 «Об ограничении применения опасных веществ в изделиях электротехники и радиоэлектроники», утвержденного Решением Совета Евразийской экономической комиссии от 18 октября 2016 г. № 113. Храните руководство по эксплуатации в течение всего срока службы изделия.

Приобретенное вами изделие может иметь некоторые отличия от настоящего руководства, не влияющие на его эксплуатацию.

2 ТЕХНИЧЕСКИЕ ТРЕБОВАНИЯ

Таблица 1

Наименование параметра	Значение
Номинальное напряжение питания	220-240 В ~
Номинальная частота	50 Гц
Номинальная потребляемая мощность	1200 Вт
Максимальная мощность	1600 Вт
Длина шнура питания	1,2 м
Класс защиты от поражения электрическим током	II 

3 КОМПЛЕКТНОСТЬ

Таблица 2

Наименование	Количество
Кухонная машина	1 шт.
Чаша миксера	1 шт.
Крышка чаши миксера	1 шт.
Насадка для замешивания теста	1 шт.
Насадка для перемешивания	1 шт.
Насадка-венчик для взбивания	1 шт.
Чаша блендера	1 шт.
Крышка чаши блендера	1 шт.
Заглушка крышки	1 шт.
Загрузочная горловина	1 шт.
Загрузочный лоток	1 шт.
Толкатель-контейнер	1 шт.
Диск для мелкой нарезки	1 шт.
Диск для средней нарезки	1 шт.
Диск для крупной нарезки	1 шт.
Шнек	1 шт.
Нож	1 шт.
Фиксирующее кольцо	1 шт.
Насадка для изготовления сосисок	1 шт.
Насадка для изготовления «кеббе»	1 шт.
Насадка для приготовления печенья	1 шт.
Руководство по эксплуатации	1 шт.
Потребительская тара	1 шт.

4 ТРЕБОВАНИЯ БЕЗОПАСНОСТИ

Безопасная и стабильная работа изделия гарантируется только при соблюдении следующих условий:

- 4.1 Запрещается погружать в воду и другие жидкости корпус изделия.
- 4.2 Перед подключением изделия к сети электропитания необходимо убедиться, что параметры в сети соответствуют значениям, указанным в настоящем руководстве по эксплуатации.
- 4.3 Подключайте изделие к сети только после того, как Вы убедитесь, что переключатель скоростей находится в положении «0» (Выкл.).
- 4.4 При отключении изделия от сети электропитания следует держаться за вилку, а не за шнур питания.
- 4.5 Прибор не предназначен для использования лицами (включая детей) с пониженными физическими, сенсорными или умственными способностями или при отсутствии у них жизненного опыта или знаний, если они не находятся под присмотром или не проинструктированы об использовании прибора лицом, ответственным за их безопасность. Дети должны находиться под присмотром для недопущения игр с прибором. Не следует позволять детям контактировать с изделием, даже если оно выключено и отключено от сети. Избегайте присутствия детей и животных рядом с работающим изделием.
- 4.6 Не используйте изделие для любых иных целей, кроме указанных в данном руководстве по эксплуатации. Эксплуатация, обслуживание и хранение изделия должны осуществляться строго в соответствии с данным руководством по эксплуатации.
- 4.7 Не используйте изделие, если есть риск возгорания или взрыва, например, вблизи легковоспламеняющихся жидкостей или газов.
- 4.8 Всегда отключайте прибор от сети электропитания, если он оставлен без присмотра и перед сборкой, разборкой или чисткой. Также изделие нужно отключить от сети в случае любых неполадок и после окончания работы.
- 4.9 Необходимо следить за целостностью шнура питания и изделия. Запрещается использовать изделие при наличии повреждений.
- 4.10 При повреждении шнура питания во избежание опасности его должен заменить изготовитель или его агент, или аналогичное квалифицированное лицо. Замена шнура питания осуществляется в авторизованном сервисном центре согласно действующему тарифу.
- 4.11 Неправильное обращение с изделием может привести к его поломке, причинению вреда пользователю или его имуществу.
- 4.12 Не прикасайтесь во время работы с изделием к заземленным предметам (например, трубопроводам, радиаторам отопления, газовым плитам, холодильнику).
- 4.13 Перед установкой насадок убедитесь, что прибор отключен от сети. Запрещается снимать насадки во время работы прибора.
- 4.14 Убедитесь, что в непосредственной близости от электроприбора нет ничего, что могло бы осложнить его работу и вызвать нежелательные последствия.
- 4.15 Ничего, кроме обрабатываемых продуктов и жидкости, не должно контактировать с насадками прибора, если прибор подключен к сети электропитания. Не допускайте попадания волос или краев одежды в чашу.
- 4.16 Запрещается использовать прибор для обработки замороженных продуктов.
- 4.17 Не прикасайтесь к корпусу моторного блока, вилке и шнуру питания

мокрыми руками.

4.18 Во время работы не закрывайте вентиляционные отверстия на корпусе моторного блока.

4.19 Держите шнур питания вдали от источника нагрева, масла и острых предметов.

4.20 Использование принадлежностей, не поставляемых в комплекте с изделием, может быть небезопасным и привести к поломке изделия.

4.21 Во избежание опасности, вызываемой случайным перезапуском термовыключателя, прибор не должен питаться через внешнее выключающее устройство, такое как таймер, или быть подключен к сети, которая, как правило, включается и выключается коммунальными службами.

4.22 В случае падения прибора в воду немедленно отключите его от электрической сети, вынув вилку из электрической розетки. При этом ни в коем случае не опускайте в воду руки. По вопросу дальнейшего использования прибора обратитесь в авторизованный сервисный центр.

4.23 В случае явной или предполагаемой неисправности изделия следует обратиться в авторизованный сервисный центр для диагностики и ремонта изделия.

4.24 Выключить прибор и отсоединить его от питания перед сменой насадок или при приближении к частям, которые движутся при использовании.

4.25 Будьте осторожны, если чаша заполнена горячей жидкостью, поскольку она может выплеснуться из-за внезапного возникновения пара.

4.26 Следите, чтобы в горловину мясорубки не попадало ничего кроме заготовленных продуктов.

4.27 Запрещается использование посторонних предметов для проталкивания продуктов в загрузочную горловину. Используйте толкатель, идущий в комплекте. Никогда не пытайтесь протолкнуть продукты руками!

4.28 Перед включением электроприбора убедитесь, что горловина установлена правильно и надёжно зафиксирована. Также убедитесь, что внутренние части горловины (шнек, нож, диск) установлены правильно. Фиксирующее кольцо должно быть плотно затянuto.

4.29 Не помещайте в прибор продукты, не предназначенные для измельчения и содержащие твердые субстанции, например, крупные косточки фруктов, в противном случае может произойти затупление или повреждение режущих кромок измельчителя электроприбора.

4.30 Обращаем ваше внимание, что температура обрабатываемой смеси не должна превышать 70°C, а крупные куски продуктов рекомендуется нарезать небольшими кусочками.

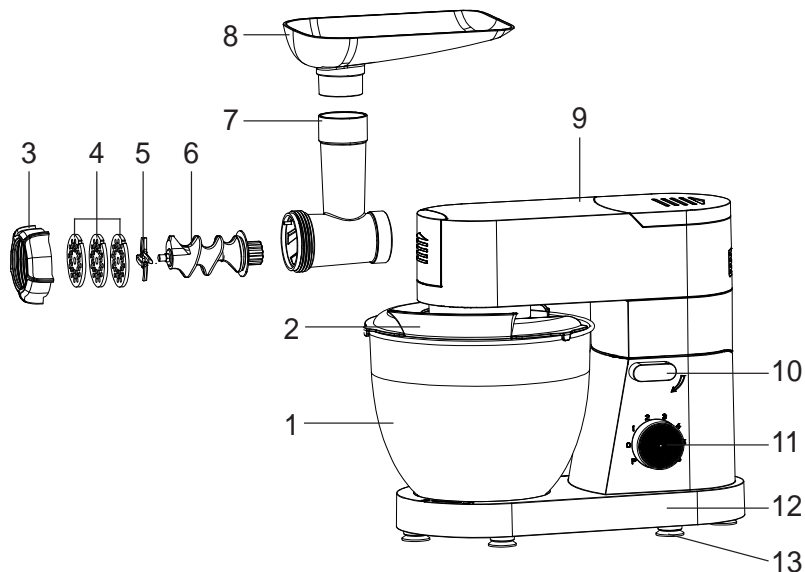
4.31 Необходимо соблюдать осторожность при обращении с острыми режущими лезвиями, при опорожнении чаши блендера и в ходе чистки.

ВНИМАНИЕ! Прибор предназначен только для бытового использования.

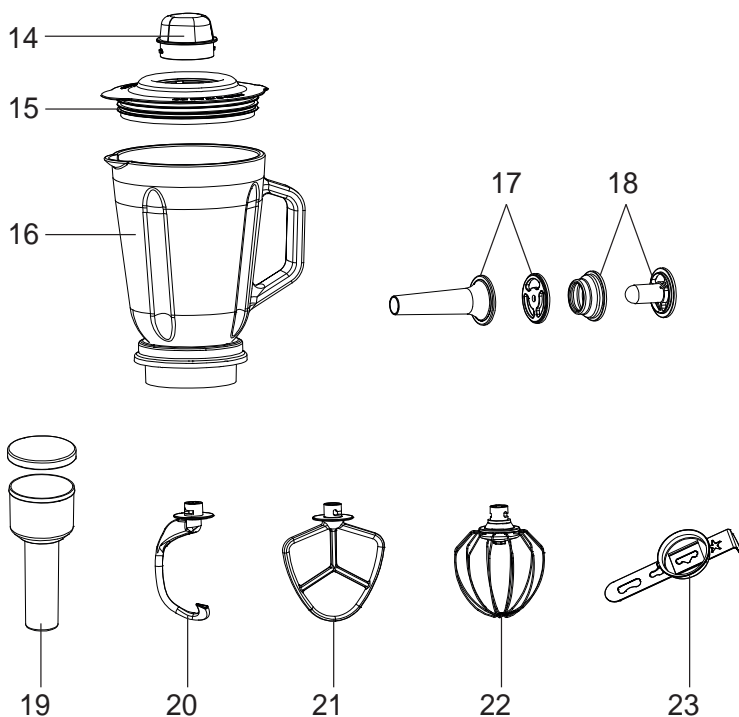
ВНИМАНИЕ! Запрещается пользоваться электроприбором в состоянии алкогольного или наркотического опьянения или в иных условиях, мешающих объективному восприятию действительности, и не следует доверять электроприбор людям в таком состоянии или в таких условиях!

ВНИМАНИЕ! Данное руководство по эксплуатации не может предусмотреть все возможные нештатные ситуации, которые могут возникнуть в процессе эксплуатации данного прибора. Пользователь должен самостоятельно соблюдать меры техники безопасности при работе с электроприбором!

5 ФУНКЦИОНАЛЬНЫЕ ЭЛЕМЕНТЫ ЭЛЕКТРОПРИБОРА



1. Чаша миксера
2. Крышка чаши с отверстием для добавления ингредиентов
3. Фиксирующее кольцо
4. Диски для мелкой, средней и крупной нарезки
5. Нож
6. Шнек
7. Загрузочная горловина
8. Загрузочный лоток
9. Моторный блок
10. Рычаг фиксации моторного блока
11. Переключатель скоростных режимов работы
12. Основание
13. Ножки, препятствующие скольжению



- 14. Заглушка крышки
- 15. Крышка чаши блендера
- 16. Чаша блендера
- 17. Насадка для изготовления сосисок
- 18. Насадка для изготовления «кеббе»
- 19. Толкатель – контейнер
- 20. Насадка для замешивания теста
- 21. Насадка для перемешивания
- 22. Насадка-венчик для взбивания
- 23. Насадка для приготовления печенья

6 ПОДГОТОВКА К РАБОТЕ

Внимательно прочтите руководство. Извлеките электроприбор из упаковки, удалив весь упаковочный материал (при наличии). Проверьте комплектацию и убедитесь в отсутствии механических повреждений. Проверьте целостность изделия и шнура питания. Протрите моторный блок и основание сухим полотенцем. Тщательно вымойте все остальные части прибора в теплой воде с использованием моющего средства и насухо протрите. Электроприбор готов к использованию.

7 ПОРЯДОК РАБОТЫ

7.1. Планетарный миксер

7.1.1 Установите электроприбор на сухую, ровную и устойчивую поверхность.

7.1.2 Перед установкой насадок убедитесь, что прибор отключен от сети, а переключатель находится в положении «0».

7.1.3 Убедитесь, что на приборе отсутствуют другие насадки, такие как чаша блендера и загрузочная горловина мясорубки, а также закрыты крышками их посадочные места.

7.1.4 Опустите рычаг фиксации моторного блока и, удерживая его, откиньте моторный блок вверх до фиксации.

7.1.5 Выберите подходящую насадку. Наденьте сменную насадку на вал так, чтобы штифт попал в пазы на насадке и поверните по часовой стрелке до фиксации (рис. 1). Убедитесь, что насадка надежно зафиксирована.



рис.1

7.1.6 В чашу положите все необходимые ингредиенты и установите чашу. Совместите выступы на чаше с пазами на основании и поверните чашу по часовой стрелке до фиксации.

7.1.7 Опустите рычаг фиксации моторного блока и верните его в исходное положение.

7.1.8 Закрепите крышку, опустив ее на края чаши. Крышка защищает от разбрызгивания продуктов в процессе их обработки.

7.1.9 Подключите прибор к сети, вставив вилку в розетку. Выберите необходимую скорость работы.

ВНИМАНИЕ! Во избежание перегрева прибора запрещается превышать время непрерывной работы. Между циклами работы делайте перерыв 30 минут во избежание перегрева прибора.

ВНИМАНИЕ! Запрещается одновременная эксплуатация прибора со всеми насадками! Это может привести к перегрузке двигателя.

7.1.10 Завершив работу, установите переключатель скоростных режимов работы в положение «0» и извлеките вилку шнура питания из электрической розетки.

7.1.11 Снимите крышку чаши. Опустите рычаг фиксации моторного блока и, удерживая его, откиньте моторный блок вверх до фиксации. Снимите установленную насадку, повернув её. Затем снимите чашу.

7.1.12 Извлеките ингредиенты из чаши. Промойте насадку, крышку, чашу и вытрите насухо.

7.1.13 Предназначение насадок и время непрерывной работы

Таблица 3

Насадка	Время непрерывной работы (мин)	Предназначение	Рекомендуемая скорость
Насадка для замешивания теста 	10	Замешивание густого теста.	1-3
Насадка для перемешивания 	10	Смешивание негустых ингредиентов, приготовление картофельного пюре, томатной пасты, теста для тортов и кексов.	1-4
Насадка-венчик для взбивания 	10	Взбивание яичных белков, сливок, замешивание жидкого теста. (для взбивания яиц с сахарным песком)	5-6,Р

ВНИМАНИЕ! Во избежание перегрева при работе с планетарным миксером не добавляйте более 4 литров продуктов в чашу. При замешивании теста не используйте более 1,5 кг муки.

Примечание: Обращаем ваше внимание на то, что импульсный режим работает только при удерживании переключателя на режиме «Р». Если его отпустить, то переключатель автоматически вернется в положение «0»(Выключено).

7.2 Рецепты

Дрожжевое тесто

Ингредиенты:

330 мл теплой воды

0,5 ст.л. сахара

0,5 ч.л. соли

17 г прессованных дрожжей (или 6 г сухих)

495 г муки

27 мл растительного масла

1. Для приготовления теста используйте насадку для замешивания теста и соответствующие скорости.

2. Просеять муку высшего сорта с содержанием белка не менее 10,3 г. В чашу поместить 1\3 часть от общего объема муки, сделать в ней углубление и насыпать соль, сахар и покрошить свежие дрожжи (или сухие быстродействующие).

3. Налить теплую воду (около 40°) и перемешать. Далее добавить оставшуюся муку небольшими порциями. По окончании добавить растительное масло и снова вымесить. В результате должно получиться мягкое тесто.

4. Снять чашу с прибора, накрыть пленкой и поставить в теплое место примерно на 1,5 часа. За это время масса увеличится в 2,5-3 раза. Используйте тесто для пирогов с несладкой начинкой

«Песочное тесто»

Ингредиенты:

340 г муки для выпечки

227 г охлажденного несоленого сливочного масла (порезать на кубики размером 2 см)

1 ч.л. соли

1 ч.л. сахара

6 - 8 столовых ложек ледяной воды

1. Установите насадку для перемешивания, поместите все сухие ингредиенты в чашу и смешивайте на 1 скорости в течение 30 секунд.

2. Добавьте охлажденное сливочное масло и продолжайте взбивать, постепенно увеличивая скорость с 1 до 3.

3. Добавляйте по одной столовой ложке ледяной воды и взбивайте до тех пор, пока тесто не станет рассыпчатым. Если тесто не формируется, добавьте немного воды.

«Безе»

Ингредиенты:

4 яичных белка

200 г сахара (сахарной пудры)

1. Установите насадку-венчик для взбивания. Установите переключатель скоростей в положение 6 и взбивайте яичные белки до образования мягких пиков (около 2 минут).

2. Переведите регулятор скоростей в положение 3 и, постепенно добавляя сахар, продолжайте взбивать белки до образования твердых пиков (около 2 минут).

7.3. Блендер

7.3.1 Установите электроприбор на сухую, ровную и устойчивую поверхность.

7.3.2 Снимите крышку, закрывающую посадочное место насадки, двигая ее по направлению стрелки на крышке. Установите чашу на корпус при-

бора, соединив пластиковый держатель с пазами на корпусе и повернув по часовой стрелке до фиксации.

7.3.3 Поместите в чашу блендера жидкости и продукты, которые необходимо измельчить и перемешать, не превышая отметки максимального уровня (1500 ml). Установите крышку на чашу блендера. Подключите вилку шнура питания к электросети.

7.3.4 Установите переключатель в необходимое положение. Для более быстрого получения однородной массы рекомендуется сначала обработать в блендере жидкие продукты в течение нескольких секунд и лишь потом добавлять твердые ингредиенты.

7.3.5 Придерживайте чашу в процессе работы. Если в процессе работы чаша прокручивается, немедленно отключите электроприбор и зафиксируйте чашу.

7.3.6 При достижении необходимого результата или когда чаша заполнится до отметки максимального уровня (1500 ml), отключите прибор, переведя переключатель режимов работы в положение «0», и отсоедините прибор от электросети.

7.3.7 Снимите чашу блендера, проделав действия по ее установке в обратном порядке.

ВНИМАНИЕ! Время непрерывной работы прибора не должно превышать 3 минут с последующим перерывом на 5 минут. После 10 циклов непрерывной работы следует выключить прибор и дать ему охладиться до комнатной температуры (не менее 30 минут), после чего можно продолжить работу.

ВНИМАНИЕ! Запрещается помещать в чашу продукты и жидкости выше максимального уровня (1500 ml).

ВНИМАНИЕ! Во время работы блендера крышка чаши всегда должна быть плотно закрыта!

ПРИМЕЧАНИЕ: В процессе обработки продуктов можно добавлять ингредиенты через отверстие в крышке чаши. Поверните заглушку крышки против часовой стрелки и потяните вверх.

ПРИМЕЧАНИЕ: Для измельчения льда рекомендуется использовать импульсный режим «P».

7.4. Мясорубка

7.4.1 Установите электроприбор на сухую, ровную и устойчивую поверхность.

7.4.2 Снимите крышку, закрывающую посадочное место насадки, двигая ее по направлению стрелки на крышке. Плотно вставьте горловину в гнездо для её установки, затем поверните горловину против часовой стрелки, до фиксации. Убедитесь в надежной фиксации горловины.

7.4.3 Поместите шнек в горловину шлицами вперед и слегка проверните его пока он не войдет в тесный контакт с приводом электродвигателя.

7.4.4 Поместите нож на шнек плоской стороной в направлении, противо-

положном от шнека, как указано на рис. 2. Если нож будет установлен неверно, продукты будут обрабатываться некорректно, что может повлечь за собой выход прибора из строя или другие нежелательные последствия.

7.4.5 Поместите выбранный вами диск в горловину с учетом совпадения пазов на диске и горловине.

7.4.6 Зафиксируйте конструкцию с помощью фиксирующего кольца, завернув его по часовой стрелке, как указано на рис. 2. Не затягивайте кольцо слишком туго.

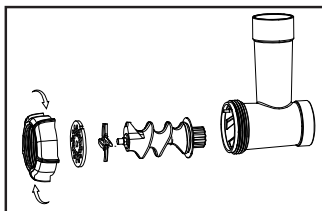


рис.2

7.4.7 Поместите лоток на горловину и зафиксируйте, слегка надавив на него. Установите прибор на прочную, устойчивую поверхность.

ПРИМЕЧАНИЕ: Для свободной циркуляции воздуха и охлаждения двигателя не перекрывайте вентиляционные отверстия. Прибор готов к работе.

ВНИМАНИЕ! Прибор предназначен только для бытового использования.

ВНИМАНИЕ! Время непрерывной работы прибора не должно превышать 15 минут. После 15 минут непрерывной работы следует выключить прибор и дать ему охладиться до комнатной температуры (не менее 30 минут), после чего можно продолжить работу.

ВНИМАНИЕ! Режущие лезвия остро заточены! Во избежание травм, обращайтесь с лезвиями очень осторожно.

7.5 Приготовление фарша

Нарежьте мясо на куски такого размера, чтобы они легко проходили в загрузочную горловину. Удалите кости и пленку.

НЕ ИСПОЛЬЗУЙТЕ ЗАМОРОЖЕННОЕ МЯСО!

Поместите мясо на лоток. Протолкните мясо по горловине сверху вниз при помощи толкателя, слегка надавив на него.

Подключите прибор к электросети и включите подходящий режим работы. Используйте толкатель, постепенно подавая мясо в лоток. После окончания работы выключите прибор и отключите его от сети.

ПРИМЕЧАНИЕ: Перед первой эксплуатацией прибора для дополнительной прочистки загрузочной горловины, шнека и ножа рекомендуется пропустить через мясорубку репчатый лук или замоченный в воде хлеб.

Примечание: Толкатель является местом для хранения насадок для изготовления сосисок и «кеббе».

7.6 Приготовление кеббе

Кеббе – это традиционное ближневосточное блюдо. Как правило, оно готовится из баранины и пшеничной муки, которые перекручивают в однородный фарш. Из приготовленного фарша делают полые трубочки, начиняют их более грубым фаршем со специями и обжаривают в масле. Для использования насадки для приготовления кеббе необходимо:

7.6.1 Установить соответствующую насадку, как указано на рисунке 3.

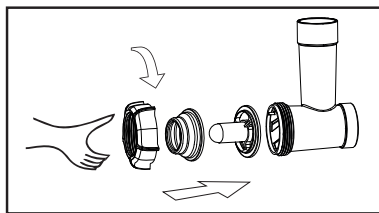


рис.3

7.6.2 Зафиксировать конструкцию с помощью фиксирующего кольца, как указано на рис. 3. Не затягивайте кольцо слишком туго.

7.6.3 Используйте толкатель, постепенно подавая мясо в лоток.

РЕЦЕПТ

Начинка

Баранина 100 г

Оливковое масло 1,5 столовой ложки

Репчатый лук (мелко нашинкованный) 1,5 столовой ложки

Пряности по вкусу

Соль 1/4 чайной ложки

Мука 1 столовая ложка или 1/2 столовой ложки

Баранину необходимо измельчить в мясорубке один или два раза. Репчатый лук обжаривают в масле до золотистого цвета, затем добавляют рубленую баранину, пряности, соль и муку.

Оболочка

Постное мясо 450 г

Мука 150-200 г

Пряности по вкусу

Мускатный орех по вкусу

Красный молотый перец по вкусу

Перец по вкусу

Мясо измельчают в мясорубке три раза, а затем смешивают все ингредиенты. Большее количество мяса и меньшее количество муки в наружной оболочке обеспечивают лучшую консистенцию и вкус готового изделия. Готовые трубочки наполняются начинкой, зажимаются по краям, трубочкам придается желаемая форма (рис.4). Готовятся трубочки во фритюре.

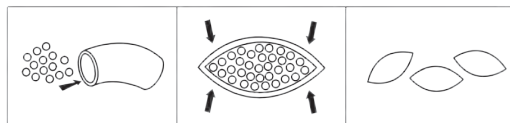


Рис.4

ПРИМЕЧАНИЕ: Для оптимальной работы с насадками для приготовления

сосисок, кеббе и печений рекомендуется включать 3 или 4 скоростной режим работы.

7.7 Приготовление сосисок

7.7.1 Установите соответствующую насадку, как указано на рисунке 5.

7.7.2 Зафиксируйте конструкцию с помощью фиксирующего кольца, как указано на рис. 5. Не затягивайте кольцо слишком туго.

7.7.3 Подержите оболочку для изготовления сосисок в теплой воде 10 минут, затем наденьте влажную оболочку на насадку для приготовления сосисок.

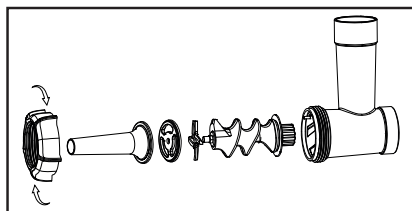


рис.5

7.7.4 Поместите мясо в лоток и, используя толкатель, наполните оболочку.

7.8 Приготовление печений

7.8.1 Установите выбранный вами диск и соответствующую насадку, как указано на рисунке 6.

7.8.2 Зафиксируйте конструкцию с помощью фиксирующего кольца. Не затягивайте кольцо слишком туго. Вденьте в отверстие насадки пластину с вырезами для печенья и выберите необходимую вам форму.

7.8.3 Включите прибор и начните загружать готовое тесто для печенья в загрузочную горловину. Старайтесь подавать тесто непрерывно, чтобы форма печенья была однородной.

7.8.4 Затем готовые полоски печенья необходимо разрезать на нужную вам длину.

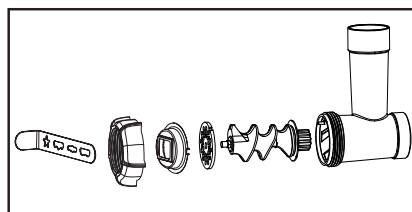


рис.6

ПРИМЕЧАНИЕ: Перед запеканием печений убедитесь, что между ними достаточно места. При нагреве тесто может увеличиться в размере.

8 ТЕХНИЧЕСКОЕ ОБСЛУЖИВАНИЕ

8.1 Убедитесь, что электроприбор отключен от электросети перед тем, как его почистить и промыть.

8.2 Для чистки прибора не используйте чистящие средства, которые могут повредить поверхность прибора. Моторный блок необходимо протирать сухой или влажной тканью. Во избежание выхода электродвигателя прибора из строя, никогда не погружайте корпус прибора в воду.

8.3 Чашу блендера и металлические части мясорубки не рекомендуется мыть в посудомоечной машине. Их следует промывать теплой водой с ис-

пользованием мягкого моющего средства.

8.4 После мытья детали необходимо вытереть сухим полотенцем и хорошо просушить.

8.5 Чистые и просушенные нож и диски мясорубки рекомендуется протирать тканью, пропитанной растительным маслом.

ВНИМАНИЕ! Перед повторным использованием или хранением убедитесь, что все детали прибора чистые и сухие.

ВНИМАНИЕ! Режущие лезвия остро заточены! Во избежание травм обращайтесь с лезвиями очень осторожно.

9 ПРАВИЛА ХРАНЕНИЯ

Хранить изделие необходимо при температуре окружающей среды от 0°C до +40°C и относительной влажности воздуха не более 80% в месте, недоступном для детей и животных.

Во избежание повреждений перевозите изделие только в заводской упаковке. После транспортировки или хранения изделия при пониженной температуре необходимо выдержать его при комнатной температуре не менее двух часов.

При перевозке, погрузке, разгрузке и хранении изделия следует руководствоваться, помимо изложенных в руководстве по эксплуатации, следующими требованиями:

- запрещается подвергать изделие существенным механическим нагрузкам, которые могут привести к повреждению изделия и /или нарушению его упаковки;

- необходимо избегать попадания на упаковку изделия воды и других жидкостей.

Перед перевозкой или передачей на хранение при отрицательной температуре бывшего в эксплуатации изделия необходимо убедиться в том, что в изделии отсутствует вода. Все поверхности изделия должны быть сухими. Оберегайте изделие от значительных перепадов температур и воздействия прямых солнечных лучей.

9.1 Утилизация



Неправильная утилизация изделия наносит непоправимый вред окружающей среде. Не выбрасывайте неисправное изделие, а также отработанные элементы питания вместе с бытовыми отходами. Обратитесь для этих целей в специализированный пункт утилизации.

Адреса пунктов приема бытовых изделий, оборудования и отработанных элементов питания на переработку Вы можете получить в муниципальных службах Вашего населенного пункта.

10 СРОК СЛУЖБЫ

Данное изделие при соблюдении всех требований, указанных в настоящем руководстве, должно прослужить не менее 3-х лет.

Изготовитель обращает внимание покупателей, что при эксплуатации изделия в рамках личных нужд и соблюдений правил пользования, приведенных в данном руководстве по эксплуатации, срок службы изделия может значительно превысить указанный в настоящем руководстве.

Изготовитель оставляет за собой право вносить в конструкцию и комплектацию изменения, не ухудшающие эксплуатационные качества изделия.

Срок службы прибора составляет 3 года.

11 ВОЗМОЖНЫЕ НЕИСПРАВНОСТИ И МЕТОДЫ ИХ УСТРАНЕНИЯ

Если прибор вышел из строя, не следует пытаться отремонтировать его самостоятельно. Настоятельно рекомендуется обратиться в авторизованный сервисный центр.

12 ГАРАНТИИ ИЗГОТОВИТЕЛЯ

Обращаем Ваше внимание, что в течение гарантийного срока электроприбор будет принят на бесплатное сервисное обслуживание или ремонт при соблюдении следующих условий:

Гарантийные обязательства осуществляются при наличии правильно заполненного гарантийного талона с указанием в нем даты продажи, серийного номера, печати (штампа) торгующей организации, подписи продавца. При отсутствии у Вас правильно заполненного гарантийного талона мы будем вынуждены отклонить Ваши претензии по качеству данного изделия. Во избежание недоразумений убедительно просим Вас перед началом работы с изделием внимательно ознакомиться с руководством по эксплуатации. Обращаем Ваше внимание на исключительно бытовое назначение изделия. Условия гарантии не предусматривают периодическое техническое обслуживание на дому у владельца. Правовой основой настоящих гарантийных условий является действующее законодательство Российской Федерации, в частности, последняя редакция Федерального закона «О защите прав потребителей» и Гражданский кодекс Российской Федерации.

Гарантийный срок эксплуатации изделия составляет 24 месяца. Этот срок исчисляется со дня продажи через розничную сеть.

Наши гарантийные обязательства распространяются только на неисправности, выявленные в течение гарантийного срока, и обусловленные производственными, технологическими и конструктивными дефектами, т. е. допущенными по вине компании-изготовителя.

12.1 Гарантийные обязательства не распространяются на:

12.1.1 Неисправности изделия, возникшие в результате:

- несоблюдения пользователем предписаний руководства по эксплуатации;
- механического повреждения, вызванного внешним или любым другим воздействием;
- применения изделия не по назначению;
- неблагоприятных атмосферных и внешних воздействий на изделие, таких как дождь, снег, повышенная влажность, нагрев, агрессивные среды, несоответствие параметров питающей электросети требованиям руководства по эксплуатации;
- использования принадлежностей, расходных материалов и запчастей, не предусмотренных технологической конструкцией данной модели, не рекомендованных или не одобренных производителем;
- попадания внутрь изделия инородных предметов или засорения вентиляционных отверстий большим количеством отходов, таких как остатки продуктов, жидкости и т.п.

12.1.2 Изделия, подвергавшиеся вскрытию, ремонту или модификации неуполномоченными на то лицами.

12.1.3 Неисправности, возникшие вследствие ненадлежащего обращения или хранения изделия, такие как:

- наличие ржавчины на металлических элементах изделия;
- обрывы и надрезы шнура питания;
- сколы, царапины, сильные потертости корпуса, пластиковых частей изделия и др.

12.1.4 Неисправности, возникшие в результате перегрузки изделия, повлекшей выход прибора из строя.

12.1.5 Изделия без читаемого серийного номера.

12.1.6 Расходные материалы, сменные детали, узлы, подлежащие периодической замене, а также аксессуары и комплектующие, поставляемые в комплекте с электроприбором (чаши, крышки, насадки, ножи, решетки, толкатель-контейнер).

12.1.7 К безусловным признакам перегрузки относятся:

- деформация или оплавление деталей и узлов изделия;
- потемнение или обугливание изоляции проводов.

Обращаем Ваше внимание, что доставка изделия в сервисный центр и из него осуществляется конечным потребителем (владельцем) или за его счет. Техническое освидетельствование прибора на предмет установления гарантийного случая производится только в авторизованном сервисном центре. Список сервисных центров можно узнать у продавца или на сайте galaxy-tecs.ru.

ВНИМАНИЕ! При покупке изделия требуйте проверки комплектности и исправности, а также правильного заполнения гарантийного талона.

Изделие должно передаваться в индивидуальной упаковке, специально предназначенной для данного товара с указанием наименования модели и товарного знака.

13 ПРОЧАЯ ИНФОРМАЦИЯ

Импортер, уполномоченное изготовителем лицо: ООО «Мегаполис»

Адрес: 432048, Российская Федерация, Ульяновская область, г.о. город Ульяновск, г. Ульяновск, ул. Локомотивная, зд.14А

Телефон: +78422324242

Адрес электронной почты: mail@simbirsk-crown.ru

Изготовитель: Шеньчжэнь Гаинер Электрикал Эпплайнсез Ко., Лтд.

Адрес: Блд 5-6, Иньцзинь Текнолоджи Индастриал Парк, Фэнцзин Соутх Род, Матянь Стрит, Гуанмин Дистрикт, Шеньчжэнь, Китай

Сделано в КНР

Дата изготовления указана на серийном номере лейбла (информационная табличка), расположенном на самом изделии. В соответствии со стандартом изготовителя серийный номер содержит - импортер и номер заказа / месяц год изготовления / порядковый номер изделия.

1 ЖАЛПЫ НҰСҚАУЛАР

Асүй машинасы GALAXY LINE GL2310 (ары қарай мәтін бойынша – машинасы, құрал, электр құралы, бұйым) - ингредиенттерді араластыруға және ұнтақтауға, сұйық өнімдерді шайқауға, қамыр илеуге, балалар тағамын дайындауға арналған көпатқарымдық құрал. 6 жылдамдықты және импульстік режим рецептке сәйкес қажетті жылдамдықты орнатуға мүмкіндік береді. Көлемі 1,5 л шыны тостаған мен көлемі 5,5 л тот ба-спайтын болаттан жасалған тостаған ингредиенттердің көп мөлшерін өңдеуге мүмкіндік береді, ал саңылауы бар қақпақтар араластыру немесе шайқау процесінде ингредиенттерді қосуға мүмкіндік береді. Бұлғауыш үшін саптаманың үш түрі, ет тартқыш үшін ұсақ, орташа және ірі кескіш дискілер, «кеббе», шұжықшалар үшін саптамалар, піспенан дайындау үшін саптама сіздің рецептеріңіз бойынша көптеген тағамдарды дайындауға мүмкіндік береді.



Өнім Кедендік одақтың келесі техникалық регламенттеріне сәйкес болады:


Кеден одағы Комиссиясының 2011 жылдың 16 тамызындағы №768 Шешімімен бекітілген ТР ТС 004/2011 «Төмен вольтты жабдықтардың қауіпсіздігі туралы» Кеден одағының техникалық регламентіне;

Кеден одағы Комиссиясының 2011 жылдың 9 желтоқсанындағы №879 Шешімімен бекітілген ТР ТС 020/2011 «Техникалық құралдардың электромагниттік үйлесімділігі» Кеден одағының техникалық регламентіне; Еуразиялық экономикалық комиссиясы кеңесінің 2019 жылдың 18 қазанындағы №113 шешімімен бекітілген Еуразиялық экономикалық одақтың ЕАЭО ТР 037/2016 «Электротехника және радиоэлектроника бұйымдарында қауіпті заттарды қолдануды шектеу туралы» техникалық регламенті.

Пайдалану жөніндегі нұсқаулықты бұйымның барлық қызметтік мерзімі ішінде сақтаңыз. Сіз арқылы сатып алынған бұйым осы нұсқаулықтан оның пайдаланылуына әсер етпейтін кейбір ерекшеліктерге ие болуы мүмкін.

2 ТЕХНИКАЛЫҚ ТАЛАПТАР

1 Кесте

Параметрдің атауы	Мәні
Номиналды кернеу	220-240 В ~
Номиналды жиілік	50 Гц
Номиналды тұтыну қуаты	1200 Вт
Максималды қуаты	1600 Вт
Қуат беру баусымының ұзындығы	1,2 м
Электр тоғымен зақымдалудан қорғаныс класы	II 

3 ЖИЫНТЫҚТЫЛЫҚ

2 Кесте

Атауы	Саны
Ас машинасы	1 дана
Бұлғауыштың тостағаны	1 дана
Бұлғауыш тостағанының қақпағы	1 дана
Қамырды араластыруға арналған саптама	1 дана
Ингредиенттерді араластыруға арналған саптама	1 дана
Шайқауға арналған саптама-қойылтқыш	1 дана
Блендердің тостағаны	1 дана
Блендер тостағанының қақпағы	1 дана
Қақпақтардың бітеуіші	1 дана
Салу қылтасы	1 дана
Салғыш лоток	1 дана
Итергіш-контейнер	1 дана
Шағын кесулерге арналға дискілер	1 дана
Орташа кесулерге арналға дискілер	1 дана
Ірі кесулерге арналға дискілер	1 дана
Иірімек	1 дана
Пышақ	1 дана
Бекіткіш сақина	1 дана
Сосискаларды әзірлеуге арналған саптама	1 дана
«Кэббе» әзірлеуге арналған саптама	1 дана
Піспенан дайындау үшін саптама	1 дана
Пайдалану жөніндегі нұсқаулық	1 дана
Тұтынушылық ыдыс	1 дана

4 ҚАУІПСІЗДІК ТАЛАПТАРЫ

Электр құралының қауіпсіз және тұрақты жұмысы на тек келесі шарттарды сақтаған кезде ғана кепілдік беріледі:

4.1 Бұйымның корпусын суға және басқа да сұйықтықтарға батыруға болмайды.

4.2 Бұйымды электр қуат беру желісіне қосудың алдында желі параметрлерінің осы пайдалану жөніндегі нұсқаулықта көрсетілген мәндерге сәйкес екіндіктеріне көз жеткізіп алу қажет.

4.3 Бұйымды электр қуат беру желісіне Сіздің жылдамдықты ауыстырғыштың «0» (Сөнд.) күйінде тұрғандығына көзіңіз жеткеннен кейін ғана қосыңыз.

4.4 Бұйымды электр қуат беру желісінен ажырату кезінде қуат беру баусымынан емес, ашадан ұстау керек.

4.5 Құрал физикалық, сенсорлық немесе ойлау қабілеттері төмендеген немесе оларда өмірлік тәжірибе мен білімдері болмаса, егер олар қарауда болмаса немесе оларға олардың қауіпсіздігіне жауапты тұлғалар арқылы құралды қолдану жөніндегі нұсқамалық жүргізілмесе, тұлғалармен балаларды қоса алғанда) қолданылуға арналмаған. Балалар құралмен ойнауына жол бермеу үшін қарауда болуы керк. Егер ол тіпті желіден ажыратылған болса да, балалардың бұйымға жанасуларына рұқсат бермеу керек. Жұмыс істеп тұрған бұйымның жанында балалар мен жануарлардың болуына жол бермеңіз.

4.6 Бұйымды осы нұсқаулықта аталғандардан басқа мақсаттар үшін қолданбау керек. Бұйыммен жұмыс істеу, сақтау және күтім жасау осы пайдалану жөніндегі нұсқаулыққа қатаң сәйкес жүргізілуі керек.

4.7 Бұйымды егер жану немесе жарылыс қаупі бар болса, мәселен тез тұтанатын сұйықтықтардың немесе газдардың жанында қолданбаңыз.

4.8 Егер ол қараусыз қалдырылған болса және құрастырудың, бөлшектеудің немесе тазалаудың алдында құралды әрдайым электр қуат беру желісінен ажыратып отырыңыз. Сонымен бірге құралды кез келген ақаулықтар орын алған жағдайда және жұмыс аяқталғаннан кейін желіден ажырату қажет.

4.9 Қуат беру баусымының және бұйымның бүтіндігін қадағалау қажет. Бұйымды бүлінулер болған кезде қолдануға тыйым салынады.

4.10 Қуат беру баусымы бүлінген кезде қауіптерге жол бермеу үшін оны дайындаушы немесе оның агенті, немесе аналогтік біліктік тұлға ауыстыруы керек. Қуат беру баусымын ауыстыру қолданыстағы тарифқа сай авторландырылған сервистік орталықта жүзеге асырылады.

4.11 Бұйымға қате қарау оның бұзылуына, қолданушыға немесе оның мүлігіне зиян тигізуге әкеліп соқтыруы мүмкін.

4.12 Бұйымның жұмысы кезінде жерге тұйықталған заттарға жанаспаңыз (мәселен, құбыржолдарға, жылыту радиаторларына, газ плиталарына, тоңазытқышқа).

4.13 Саптамаларды орнатудың алдында құралдың желіден ажыратылғанына көз жеткізіңіз. Құрал жұмыс жасап тұрған уақытта саптаманы шешуге тыйым салынады.

4.14 Электр құралының тікелей жанында оның жұмысын қиындата ала-

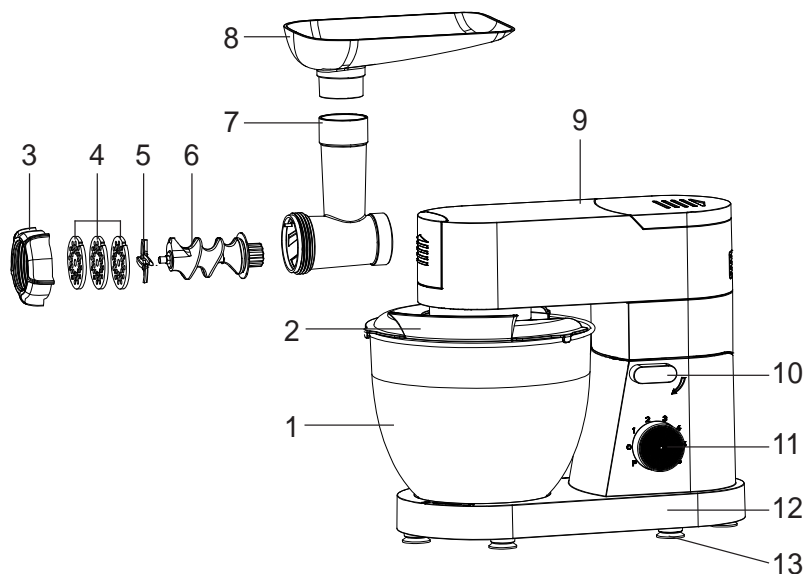
- тын және қажетсіз салдарларды шақыра алатын ештеңенің жоқтығына көз жеткізіңіз.
- 4.15 Өңделуші өнімдер мен сұйықтықтардан басқа ештеңе егер құрал электр қуат беру желісіне қосылған болса, құралдың саптамаларына жанаспауы керек. Тостағанға шаштар мен киім жиектерінің түсіп кетуіне жол бермеңіз.
- 4.16 Құралды мұздатылған өнімдерді өңдеу үшін қолдануға тыйым салынады.
- 4.17 Моторлық блоктың корпусына, аша мен желілік сымды дымқыл қолдармен ұстамаңыз.
- 4.18 Жұмыс кезінде моторлық блоктың желдеткіш саңылауларын жаппаңыз.
- 4.19 Қуат беру баусымын қызу көзінен, майдан және өткір заттардан алыс ұстаңыз.
- 4.20 Бұйыммен жиынтықта жеткізілмеген керек-жарақтарды қолдану қауіпті болуы және бұйымның істен шығуына әкеліп соқтыруы мүмкін.
- 4.21 Термоажыратқыштың кездейсоқ іске қосылуымен шақырылатын қауіптерге жол бермеу үшін құралға таймер секілді сырттай сөндіруші құрылғы арқылы қуат берілмеу керек немесе әдетте, коммуналдық қызметтермен іске қосылатын және сөндірілетін желіге қосылмауы тиіс.
- 4.22 Құрал суға түсіп кеткен жағдайда ашаны электр розеткіден шығарумен оны тез арада электр желісінен ажыратыңыз. Бұл ретте ешбір жағдайда суға қолдарыңызды салмаңыз. Құралды одан әрі қолдану мәселесі бойынша авторландырылған сервистік орталыққа жүгініңіз.
- 4.23 Өнімнің ақаулары анық немесе күдікті болған жағдайда, өнімді диагностикалау және жөндеу бойынша қызмет көрсету орталығына хабарласыңыз.
- 4.24 Саптамаларды ауыстырудың алдында немесе қолдану кезінде қозғалатын бөліктерге қозғалу кезінде құралды сөндіру және оны қуат беруші желіден ажырату.
- 4.25 Егер тостағаны ыстық сұйықтықпен толтырылған болса, сақ болыңыз, өйткені ол будың кездейсоқ пайда болуынан шайқалуы мүмкін.
- 4.26 Аспаптың қылтасына дайындалған өнімдерден басқа ештеңенің түспеуін қадағалаңыз.
- 4.27 Өнімдерді салғыш қылтаға итеру үшін бөгде заттарды қолдануға тыйым салынады. Жиынтықта жеткізілген итергішті қолданыңыз. Өнімдерді ешқашан қолдармен итеруге тырыспаңыз!
- 4.28 Электр құралын іске қосудың алдында, қылтаның дұрыс орнатылғанына және сенімді бекітілгеніне көз жеткізіңіз. Сонымен бірге, қылтаның ішкі бөліктерінің (иірімек, пышақ, диск) лайықты күйде және тәртіпте орнатылғанына көз жеткізіңіз.
- 4.29 Құралға ұсақтауға арналмаған және қатты түп негіздерден тұратын, мәселен, жемістердің ірі сүйектерін салмаңыз, кері жағдайда электр құралы ұсақтағышының кесуші жиектерінің мұқалуы немесе бүлінуі орын алуы мүмкін.
- 4.30 Сіздің назарыңызды өңделетін қоспалардың 70°C-тан аспау керектігіне аударамыз, ал өнімдердің ірі кесектерін шағын тілімдерге кесу ұсынылады.
- 4.31 Өткір кескіш жүздерін қолдану кезінде, тостағанды босату кезінде және тазалау барысында аса сақ болу қажет.

НАЗАР АУДАРЫҢЫЗ! Тек тұрмыстық қолданылуға ғана арналған.

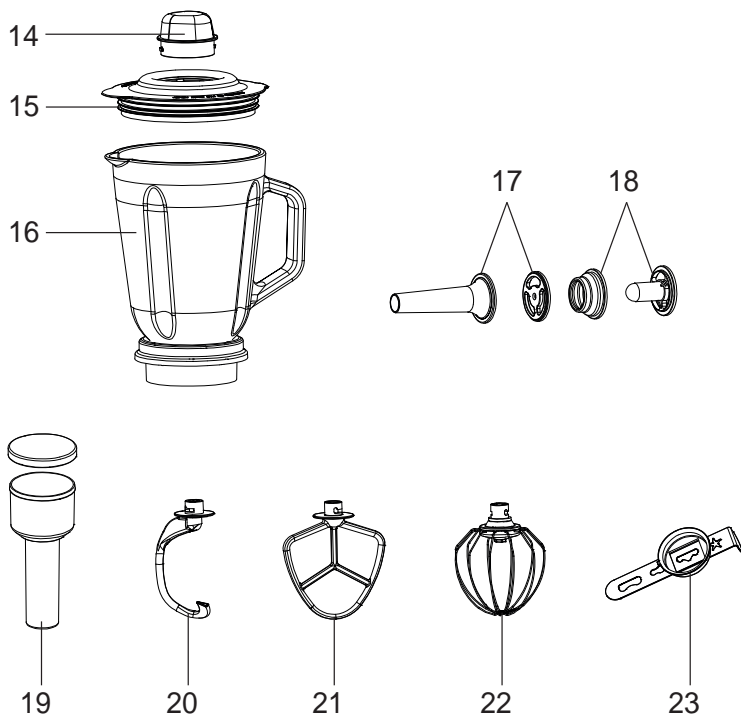
НАЗАР АУДАРЫҢЫЗ! Аталған пайдалану жөніндегі нұсқаулық барлық мүмкін болатын оқыс жағдайларды қарастыра алмайды. Қолданушыға электр құралымен жұмыс жасау кезінде қауіпсіздік техникасы шараларын өздігінен сақтауы керек болады!

НАЗАР АУДАРЫҢЫЗ! Электр құралын алкогольдік немесе есірткілік масаю шарттарында, немесе ақиқатты объективті қабылдауға кедергі жасаушы басқа да шарттарда қолданбау керек, және құралды осындай күйдегі немесе шарттардағы адамдарға сеніп тапсырмау керек!

5 ЭЛЕКТР ҚҰРАЛЫНЫҢ АТҚАРЫМДЫҚ ЭЛЕМЕНТТЕРІ



1. Бұлғауыштың тостағаны
2. Ингредиенттерді қосу үшін саңылаумен тостағанның қақпағы
3. Бекіткіш сақина
4. Шағын, орташа және ірі кесулерге арналған дискілер
5. Пышақ
6. Иірмек
7. Салу қылтасы
8. Салғыш лоток
9. Моторлық блокты
10. Моторлық блокты бекіту тетігі
11. Жылдамдықтарды ауыстырғыш
12. Табан
13. Жылжуға кедергі болушы резеңкеленген аяқшалар



14. Қақпақтардың бітеуіші
15. Блендер тостағанының қақпағы
16. Блендердің тостағаны
17. Сосискаларды әзірлеуге арналған саптама
18. «Кэббе» әзірлеуге арналған саптама
19. Итергіш-контейнер
20. Қамырды араластыруға арналған саптамалар
21. Ингредиенттерді араластыруға арналған саптама
22. Шайқауға арналған саптама-қойылтқыш
23. Піспенан дайындау үшін саптама

6 ЖҰМЫСҚА ДАЙЫНДАУ

Нұсқаулықты мұқият оқып шығыңыз. Электр құралын қораптан шығарыңыз және қаптаушы материалды (бар болған жағдайда) алып тастаңыз. Жиынтықтылауды тексеріңіз және механикалық бүлінулердің жоқтығына көз жеткізіңіз. Бұйымның және желілік кабелдің бүтіндігін тексеріңіз. Моторлық блокты және табанды құрғақ орамалмен сүртіңіз. Құралдың барлық басқа бөліктерін жуғыш затты пайдаланып жылы сумен мұқият жуып, құрғатып сүртіңіз. Құрал қолдануға дайын.

7 ЖҰМЫС ТӘРТІБІ

7.1. Планетарлық бұлғауышы

7.1.1 Электр аспабы құралының корпусын құрғақ, тегіс және орнықты бетке орнатыңыз.

7.1.2 Саптамаларды орнатудың алдында құралдың желіден ажыратылғандығына, ал ауыстырғыштың «0» күйінде тұрғандығына көз жеткізіп алыңыз.

7.1.3 Құралда блендердің тостағаны мен ет тартқыштың жүктегіш мойны сияқты басқа саптамалардың жоқтығына, сондай-ақ олардың отыру орындарының қақпақтарымен жабылғанына көз жеткізіңіз.

7.1.4 Моторлық блокты бекіту тетігін түсіріңіз және, оны ұстап тұрып, моторлық блокты бекітілгенше дейін жоғары қайырыңыз.



7 сур.

7.1.5 Қажетті саптаманы таңдаңыз. Ауыстырмалы саптаманы сұққыш саптамадағы ойыққа кіретіндей етіп кигізіңіз және оны сағат тілі бойынша бекітілгенше дейін бұраңыз (7 сур.). Саптаманың сенімді бекітілгеніне көз жеткізіңіз.

7.1.6 Тостағанға барлық қажетті ингредиенттерді салыңыз және тостағанды орнатыңыз. Тостағандағы дөңестерді табандағы ойықтарға сәйкестендеріңіз және тостағанды сағат тілі бойынша бекітілгенше дейін бұраңыз.

7.1.7 Моторлық блокты бекіту тетігін түсіріңіз және оны бастапқы күйге қайтарыңыз.

7.1.8 Оны тостағанның жиегіне түсіре отырып, қақпақты бекітіңіз. Қақпақ оларды өңдеу процесі кезінде өнімдердің шашырауларынан қорғайды.

7.1.9 Ашаны резеткіге қоюмен құралды желіге қосыңыз. Қажетті жұмыс жылдамдығын таңдаңыз.

НАЗАР АУДАРЫҢЫЗ! Құралдың қызып кетуін болдырмау үшін үздіксіз жұмыс уақытын асыруға болмайды. Жұмыс кезеңдерінің арасында құралдың қызып кетуін болдырмау үшін 30 минут үзіліс жасаңыз.

НАЗАР АУДАРЫҢЫЗ! Құралды барлық саптамалармен бір мезгілде пайдалануға тыйым салынады! Бұл қозғалтқыштың шамадан тыс жүктелуіне әкелуі мүмкін.

7.1.10 Жұмысты аяқтай отырып, жылдамдықты режимдерді ауыстырғышты «0» күйіне орнатыңыз және желілік сымның ашасын электрлі резеткіден шығарыңыз.

7.1.11 Тостағанның қақпағын шешіңіз. Моторлық блокты бекіту тетігін түсіріңіз және, оны ұстап тұрып, моторлық блокты бекітілгенше дейін жоғары қайырыңыз. Оны бұрумен орнатылған саптаманы шешіңіз. Содан кейін тостағанды шешіңіз.

7.1.12 Ингредиенттерді тостағаннан шығарыңыз. Саптаманы, қақпақты және тостағанды жуыңыз және құрғатып сүртіңіз.

7.1.13 Саптамалардың тағайындалуы және үздіксіз жұмыс уақыты

3 Кесте

Саптама	Үздіксіз жұмыс уақыты (мин)	Тағайындалуы	Ұсынылатын жылдамдық
Қамырды араластыруға арналған саптама 	10	Қою қамырды араластыру.	1-3
Ингредиенттерді араластыруға арналған саптама 	10	Қою емес ингредиенттерді араластыру, картоп пюреcін, томат пастасын, торттар мен кекстер үшін қамырды дайындау.	1-4
Шайқауға арналған саптама-қойылтқыш 	10	Жұмыртқа ақуыздарын шайқау, сұйық қамырды араластыру.	5-6, P

НАЗАР АУДАРЫҢЫЗ! Планетарлық бұлғауышпен жұмыс кезінде қызып кетуіне жол бермеу үшін тостағанға 4 литрден артық өнімді қоспаңыз. Қамырды араластыру кезінде 1,5 кг артық ұнды қолданбаңыз.

ЕСКЕРТУ: Сіздің назарыңызды импульстік режимдің тек «P» режимінде ауыстырып-қосқышты ұстап тұру кезінде ғана жұмыс істейді. Егер оны

босатсақ, ауыстырып-қосқыш «0» (Сөндірулі) күйіне автоматты түрде қайтып оралады.

7.2 Рецепттер

Ашытқылы қамыр

Ингредиенттер:

330 мл жылы су

0,5 а.қ. қант

0,5 ш.қ. тұз

17 г сығымдалған ашытқылар (немесе 6 г құрғақ)

495 г ұн

27 мл өсімдік майы

1. Қамырды дайындау үшін қамырды араластыруға арналған саптаманы және тиісті жылдамдықты қолдану.

2. Құрамында кемінде 10,3 г ақуыз бар жоғары сапалы ұнды електен өткізу. Тостағанға ұнның жалпы көлемінің $1/3$ бөлігін салу, онда шұңғыр жасау және тұз, қант сеуіп, жаңа ашытқыны (немесе құрғақ тез әсер ететін ашытқыны) ұсақтап салу.

3. Жылы су құю (шамамен 40°) және араластыру. Содан кейін қалған ұнды кішкене үлестермен қосу. Аяқтағаннан кейін өсімдік майын қосу және қайтадан илеу. Нәтижесінде жұмсақ қамыр алынуы керек.

4. Ыдысты құралдан шешу, үлдірмен жабу және жылы жерге шамамен 1,5 сағатқа қою. Осы уақыт ішінде масса 2,5-3 есе артады. Тәтті емес салмасы бар бөліштерге арналған қамырды пайдалану.

«Үгілмелі қамыр»

Ингредиенттер:

340 г ұн пісіру үшін

227 г салқындатылған тұздалған кілегей майы (2 см өлшеммен текшелерде кесу)

1 ш.қ. тұз

1 ш.қ. қант

6-8 ас қасық мұздай су

1. Араластыруға арналған саптаманы орнатыңыз, тостағанға барлық құрғақ ингредиенттерді арналасырыңыз жәе 30 секунд бойы 1 жылдамдықпен араластырыңыз.

2. Салқындатылған кілегей майын қосыңыз және жылдамдықты біртіндеп 1-ден 3-ке дейін арттыра отырып, шайқауды жалғастырыңыз.

3. Бір-бір қасық мұздай суды қосып отырыңыз және қамыр үгілмелі болғанша дейін шайқауды жалғастырыңыз. Егер қамыр қалыптаспаса, аздап су қосыңыз.

«Безе»

Ингредиенттер:

4 жұмыртқа ақуызы

200 г қант (қант ұнтағы)

1. Шайқауға арналған саптама-қойылтқышты орнатыңыз. Жылдамдықты ауыстырғышты 6 күйіне орнатыңыз және жұмыртқа ақуыздарын жұмсақ пиктер түзілгенше дейін шайқаңыз (шамамен 2 минут).

2. Жылдамдықты реттеуішті 3 күйіне ауыстырыңыз және біртіндеп қант

қоса отырып, ақуыздарды шайқауды қатты пиктер түзілгенше дейін жалғастырыңыз (шамамен 2 минут).

7.3. Блендер

7.3.1 Электр құралының корпусын құрғақ, тегіс және орнықты бетке орнатыңыз.

7.3.2 Саптаманың отыратын жерін жабатын қақпақты қақпақтағы көрсеткі бағыты бойынша жылжытумен шешіңіз. Установите чашу на корпус прибора, соединив пластиковый держатель с пазами на корпусе и повернув по часовой стрелке до фиксации.

7.3.3 Блендер тостағанына ұсақтау және араластыру қажет болатын сұйықтықтар мен өнімдерді максималды деңгей (1500 ml) белгісінен асырмай орналастырыңыз. Қуат беру баусымының істікшесін желіге қосыңыз.

7.3.4 Ауыстырғышты қажетті күйге орнатыңыз. Біртекті салмақты тезірек алу үшін алдымен блендерде бірнеше секунд бойы сұйық өнімдерді өңдеу және содан кейін қатты ингредиенттерді қосу керек.

7.3.5 Тостағанды жұмыс процесі кезінде ұстап тұрыңыз. Егер жұмыс процесінде тостаған бұралса, электр құралын тез арада ажыратыңыз және тостағанды бекітіңіз.

7.3.6 Қажетті нәтижеге қол жеткізгеннен кейін немесе тостаған максималды деңгей (1500 ml) белгісіне дейін толған кезде құралды режимдерді ауыстырғышты «0» күйіне ауыстыра отырып сөндіріңіз және құралды электр желісінен ажыратыңыз.

7.3.7 Оны кері тәртіпте орнату бойынша әрекеттерді орындай отырып, блендердің тостағанын шешіңіз.

НАЗАР АУДАРЫҢЫЗ! Құралдың үздіксіз жұмыс жасау уақыты одан кейін 3 минутты үзілісімен 5 минуттан аспауы керек. 10 кезеңдік үздіксіз жұмыстан кейін оны бөлме температурасына дейін (30 минуттан кем емес) салқындатып алу керек, содан кейін жұмысты жалғастыруға болады.

НАЗАР АУДАРЫҢЫЗ! Тостағанға максималды деңгейден жоғары өнімдер мен сұйықтықтарды орналастыруға тыйым салынады (1500 ml).

НАЗАР АУДАРЫҢЫЗ! Блендер жұмыс жасап тұрған кезде тостағанның қақпағы әрқашан тығыз жабылған болуы керек.

ЕСКЕРТУ: өнімдерді өңдеу процесінде тостағанның қақпағындағы саңылауы арқылы ингредиенттерді қосуға болады. Қақпақтың бітеуішін сағат тіліне қарсы бұраңыз және оны жоғары тартыңыз.

ЕСКЕРТУ: Мұзды ұнтақтау үшін «P» импульстік режимін қолдану ұсынылады.

7.4. Ет тартқышы

7.4.1 Электр құралының корпусын құрғақ, тегіс және орнықты бетке орнатыңыз.

7.4.2 Саптаманың отыру орнын жабатын қақпақты қақпақтағы көрсеткі бағыты бойынша жылжытумен шешіңіз. Қылтаны ұяға оны орнату үшін

тығыздап қойыңыз, сосын қылтаны, сағат тіліне қарсы бұраңыз. Қылтаның берік бекітілгеніне көз жеткізіңіз.

7.4.3 Бұранданы саңылаулармен алға қарай мойынға салыңыз да, оны электр қозғалтқыштың жетегімен тығыз байланыста түскенше дейін аздап бұраңыз.

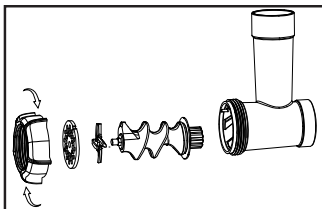
7.4.4 Пышақты иірмекке жалпақ жағымен 8 сур. көрсетілгендей иірмектен қарама-қарсы бағытқа орналастырыңыз. Егер пышақ қате орнатылатын болса, өнімдер де қате өңделетін болады, бұл аспаптың істен шығуына немесе басқа да қажетсіз салдарларға әкеліп соқтыруы мүмкін.

7.4.5 Сіз арқылы таңдалған дискіні қылтаға пазалардың дискіге және қылтаға сәйкес келуін есепке ала отырып орналастырыңыз.

7.4.6 Құрылымды бекіткіш сақинаның көмегімен, оны 8 сур. көрсетілгендей сағат тіліне бұрай отырып, бекітіңіз. Сақинаны аса тығыздап тартпаңыз.

7.4.7 Лотокты қылтаға орналастырыңыз және оған аздап баса отырып, бекітіңіз.

7.4.8 Құрылғыны қатты, тұрақты бетке орнатыңыз.



8 сур.

НАЗАР АУДАРЫҢЫЗ! Ауаның еркін айналымы және қозғалтқыштың салқындауы үшін желдеткіш саңылауларды аспаптың астынан жаппаңыз. Аспап жұмыс жасауға дайын.

НАЗАР АУДАРЫҢЫЗ! Құрылғы тұрмыстық қолдануға ғана арналған!

НАЗАР АУДАРЫҢЫЗ! Құралдың үздіксіз жұмыс жасау уақыты 10 минуттан аспауы керек. 10 минут үздіксіз жұмыс жасағаннан кейін құралды сөндіру және оны бөлме температурасына дейін салқындату керек (30 минуттан кем емес), содан кейін жұмысты жалғастыруға болады.

НАЗАР АУДАРЫҢЫЗ! Кескіш жүздер өткір қайралған! Жарақат алуларды болдырмау үшін, жүздерді өте абайлап қолданыңыз.

7.5 Фарш әзірлеу

Етті олардың салғыш қылтадан жеңіл өтетіндей мөлшердегі кесектерге кесіңіз. Сүйектерді және қабықшаларды алып тастаңыз. Етті лотокқа салыңыз. Етті қылта бойынша итергіштің көмегімен үстінен астына итеріңіз. Құралды электр желісіне қосыңыз және жарайтын жұмыс режимін іске қосыңыз. Етті аз-аздап лотокқа салып тұрыңыз және оны итергішпен қылтаға итеріп отырыңыз. Жұмыс аяқталғаннан кейін аспапты сөндіріңіз және оны электр желісінен ажыратыңыз.

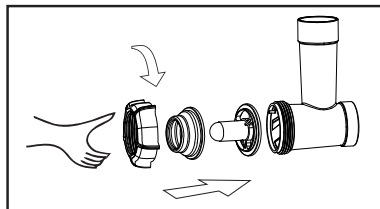
ЕСКЕРТУ: Құралды бірінші рет пайдаланудың алдында жүктеуші мойынды, иірмекті және пышақты қосымша тазалау үшін ет тартқыштан түйінді пиязды немесе суда жұмсарған нанды өткізу ұсынылады.

ЕСКЕРТУ: Итергіш-контейнер орны болып табылады сақтауға арналған саптамаларды дайындау үшін шұжық және «кеббе».

7.6 Кеббэ әзірлеу

Кеббэ – бұл қой етінен және бидай ұнынан әзірленетін дәстүрлі таяу шығыстық тағам. Фарштан қуыс түтікшелер жасайды, олардың іштерін дәмдеуіштермен фаршпен толтырады және майда қуырады.

Кэббэ әзірлеуге арналған саптамаларды қолдану үшін:



9 сур.

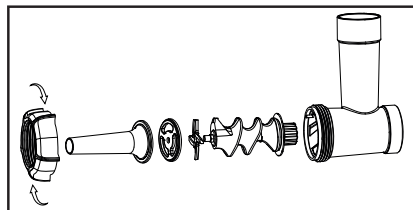
ЕСКЕРТУ: Шұжықша, кеббе және піспенан дайындау үшін арналған саптамалармен оңтайлы жұмыс істеу үшін 3 немесе 4 жылдамдықты жұмыс режимін іске қосу ұсынылады.

7.7 Сосискалар әзірлеу

7.7.1 Тиісті саптаманы 10 сур. көрсетілгендей етіп орнатыңыз.

7.7.2 Құрылымды бекіткіш сақинаның көмегімен 10 сур. көрсетілгендей етіп бекітіңіз.

7.7.3 Сосискаларды әзірлеу үшін қабықшаны жылы суда 10 минут ұстаңыз, сосын дымқыл қабықшаны сосискаларды әзірлеуге арналған саптамаға кигізіңіз.



10 сур.

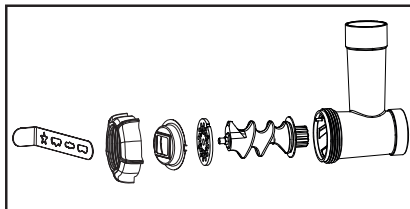
7.7.4 Етті лотокқа орналастырыңыз және, итергішті қолдана отырып, қабықшаны толтырыңыз.

7.8 Піспенандар дайындау

7.8.1 Тиісті саптаманы 11 сур. көрсетілгендей етіп орнатыңыз.

7.8.2 Құралды 12-суретте көрсетілгендей етіп бекіткіш сақинамен бекітіңіз. Сақинаны тым қатты тартпаңыз. Саптаманың саңылауына піспенан кесінділері бар пластинаны кигізіңіз, сіз үшін қажетті пішінді таңдаңыз.

7.8.3 Құралды іске қосыңыз және піспенан үшін дайын қамырды жүктеуші саңылауға жүктей бастаңыз. Піспенан пішіні біркелкі болуы үшін қамырды үздіксіз беруге тырысыңыз.



11 сур.

7.8.4 Содан кейін дайын піспенан жолақтарын сізге қажетті ұзындыққа кесу керек.

ЕСКЕРТУ: Піспенандарды пісірмес бұрын олардың арасында жеткілікті орын бар екеніне көз жеткізіңіз. Қыздырылған кезде қамырдың мөлшері ұлғаюы мүмкін.

8 ТЕХНИКАЛЫҚ ҚЫЗМЕТ КӨРСЕТУ

8.1 Оны тазалаудың және жуудың алдында электр құралының электр желісінен ажыратылғандығына көз жеткізіп алыңыз.

8.2 Құралды тазалау үшін құралдың бетін бүлдіруі мүмкін тазартқыш құралды қолданбаңыз. Моторлық блокты құрғақ немесе дымқыл шүберекпен сүрту керек. Электрлі қозғалтқыштың істен шығуын болдырмау үшін ешқашан құралдың корпусын суға батырмаңыз.

8.3 Блендердің тостағаны мен ет тартқыштың металл бөліктерін ыдыс жуғышта жуу ұсынылмайды. Оларды жұмсақ жуғыш затты пайдаланып жылы сумен жуу керек.

8.4 Жуғаннан кейін бөлікті құрғақ сүлгімен сүртіп, жақсылап кептіру керек.

8.5 Таза және құрғатылған пышақ пен дискілерді өсімдік майы сіңірілген матамен сүрту ұсынылады.

НАЗАР АУДАРЫҢЫЗ! Қайталап қолданудың немесе сақтаудың алдында құралдың барлық бөлшектерінің таза және құрғақ екендіктеріне көз жеткізіңіз.

НАЗАР АУДАРЫҢЫЗ! Кескіш пышақтар өткір қайралған! Жарақат алмау үшін пышақтарды өте мұқият ұстаңыз.

9 САҚТАУ ЕРЕЖЕСІ

Құралды желдетілетін жабық бөлмеде, балаларға қолжетімді емес орында, 0°C-тан +40°C-қа дейінгі қоршаған орта температурасында және 80%-ға дейінгі ауаның салыстырмалы ылғалдылығы шарттарында сақтау керек.

Бүлінулерге жол бермеу үшін құрылғыны тек зауыттық қаптамада ғана тасымалдау керек болады. Тасымалдаудан немесе құрылғыны төмендетілген температурада сақтаудан кейін оны бөлме температурсында кем дегенде екі сағаттай ұстау қажет.

Өнімді тасымалдау, тиеу, арту және сақтау кезінде осы пайдалану жөніндегі нұсқаулықта мазмұндалғандардан басқа да келесі талаптарды басшылыққа алу керек болады:

- өнімді оның бүлінуіне және/немесе оның қаптамасының бұзылуына әкеліп соқтыруы мүмкін елеулі механикалық жүктемелерге ұшыратуға тыйым салынады;

- өнімнің қаптамасына судың және басқа да сұйықтықтардың тиіп кетулерін болдырмау қажет. Бұрын пайдалануда болған өнімді тасымалдаудың немесе теріс температурада сақтауға берудің алдында өнімде судың жоқтығына көз жеткізіп алу қажет. Бұйымның барлық беттері құрғақ болулары керек.

Құралды температураның елеулі өзгерулерінен және тура күн сәулелерінің әсерлерінен сақтаңыз.

9.1 Кәдеге жарату



Бұйымды қате кәдеге жарату қоршаған ортаға орны толғысыз зиян келтіреді. Ақаулы бұйымды сонымен бірге пайдаланылған қуат беру элементтерін тұрмыстық қалдықтармен бірге лақтырмаңыз. Осы мақсаттар үшін мамандандырылған кәдеге жарату орталығына жүгініңіз. Сіз тұрмыстық бұйымдарды, жабдықтарды және пайдаланылған қуат беру элементтерін қайта өңдеуге қабылдаушы бекеттердің мекен-жайларын Сіздегі елді мекендегі муниципалдық қызметтен ала аласыз.

10 ҚЫЗМЕТТІК МЕРЗІМІ

Бұл өнім барлық талаптарын сақтаған кезде, осы пайдаланушы нұсқаулығын тиіс атқара кемінде 3 жыл болуы тиіс.

Дайындаушы-компания сатып алушылардың назарын құралды жеке мұқтаждықтары аясында пайдалану кезінде осы пайдалану жөніндегі нұсқаулықта келтірілген қолдану ережелерін сақтау бұйымның қызметтік мерзімі осы нұсқаулы қта көрсетілген мерзімнен айтарлықтай асып кетуі мүмкін екендігіне аудартады.

Дайындаушы-компания өзіне тауардың сапасын нашарлатпайтын құрылымы мен жиынтығына өзгерістер енгізу құқығын қалдырады.

Құралдың қызметтік мерзімі 3 жылды құрайды.

11 ЫҚТИМАЛ АҚАУЛЫҚТАР ЖӘНЕ ОЛАРДЫ ЖОЮ ӘДІСТЕРІ

Егер электр құралы істен шықса, оны өздігіңізден жөндеуге тырыспаңыз. Міндетті түрде авторландырылған сервистік орталыққа баруды ұсынамыз.

12 ДАЙЫНДАУШЫНЫҢ КЕПІЛДЕМЕСІ

Сіздің назарыңызды кепілдік мерзімнің ішінде келісідей шарттардың сақталуы кезінде электр құралының тегін сервистік қызмет көрсетуге немесе жөндеуге қабылданатындығына аударамыз:

Сіздің назарыңызды барлық кепілдікті мерзімнің ішінде электр құралы келесі шарттардың сақталуы кезінде тегін сервистік қызмет көрсетуге немесе жөндеуге қабылданатын болатындығына аудартамыз:

Кепілдікті міндеттеме онда сатылған күні, сериялық нөмірі, сатушы ұйымның мөрі (мөртабаны), сатушының қолы көрсетілген дұрыс толтырылған кепілдік талоны болған кезде жүзеге асырылады. Сізде дұрыс толтырылған кепілдік талоны болмаған кезде біз Сіздің аталған бұйымның

сапасы бойынша наразылықтарыңыздан бас тартуға мәжбүр боламыз. Түсінбеушіліктерді болдырмау үшін Сізден бұйыммен жұмысты бастауды алдында пайдалану жөніндегі нұсқаулықпен танысып шығуды өтінеміз. Сіздің назарыңызды бұйымның тек тұрмыстық тағайындалуына аударамыз. Кепілдік шарттары иегердің үйінде мезгілдік техникалық қызмет көрсетуді қарастырмайды.

Осы кепілдікті шарттардың құқықтық негізі қолданыстағы Ресей Федерациясының заңнамасы, атап айтқанда, «Тұтынушылардың құқықтарын қорғау туралы» Федералдық Заңның соңғы редакциясы және Ресей Федерациясының Азаматтық кодексі болып табылады.

Бұйымның пайдаланудың кепілдікті мерзімі 24 айды құрайды. Бұл мерзім бөлшек сауда желісі арқылы сатып алынған күннен бастап есептеледі. Біздің кепілдікті міндеттемелер тек кепілдікті мерзімнің ішінде анықталған және өндірістік технологиялық және конструктивтік ақаулармен шарттас, яғни компания-дайындаушы арқылы жол берілген ақауларға ғана таралады.

12.1 Кепілдік міндеттемелер келесілерге таралмайды:

12.1.1 Келесінің нәтижесінде орын алған ақаулықтар:

- қолданушының пайдалану жөніндегі нұсқаулықтың ұйғарымдарын сақтамауы;
- сыртқы немесе кез келген басқа әсерлерден шақырылған механикалық бүлінулер;
- бұйымды тағайындалуы бойынша қолданбау;
- бұйымға жаңбыр, қар, жоғары ылғалдылық, қызу, агрессивтік орталар, қуат беруші электр желісі параметрлерінің пайдалану жөніндегі нұсқаулықтың талаптарына сәйкессіздігі секілді жағымсыз атмосфералық және сыртқы әсерлер;
- аталған үлгінің технологиялық конструкциялары арқылы қарастырылмаған, өндіруші арқылы ұсынылмаған немесе мақұлданбаған керек-жарақтарды, шығын материалдарын және косалқы бөлшектерді қолдану;
- бұйымның ішіне бөгде заттардың түсіп кетуі немесе желдеткіш саңылаулардың өнімдердің, сұйықтықтардың және т.б. қалдықтары секілді үлкен мөлшердегі қалдықтармен бітеліп қалуы.

12.1.2 Ашуға, жөндеуге немесе түрлендіруге оларға уәкілетті емес тұлғалар арқылы ұшыраған бұйымдар.

12.1.3 Бұйымды лайықсыз сақтаудың немесе қараудың салдарында пайда болған ақаулықтар:

- бұйымның металл элементтерінде тоттардың болуы;
- қуат беру баусымының үзілулері мен кесіктері;
- сызаттар, жарықшақтар, корпустың, бұйымның пластик бөліктерінің күшті үйкелістері және т.б.

12.1.4 Бұйымның асқын жүктелуінің нәтижесінде пайда болған, құралдың істен шығуына әкеліп соқтырған ақаулықтар.

12.1.5 Сериялық нөмірі оқылмайтын бұйымға.

12.1.6 Мезгілдік ауыстыруға жататын шығын материалдары, алынбалы бөлшектер, тораптар, сонымен бірге электр құралымен жиынтықта жеткізілетін керек-жарақтар және толымдаушылар (тостаған, қақпағы,

саптамалар, пышақтар, торлар, итергіш-контейнер).

12.1.7 Асқын жүктелудің сөзсіз белгілеріне жататындар:

- бұйымның бөлшектері мен тораптарының деформациялануы мен балқуы;
- сымдарды оқшаулағыштардың қарауы немесе күйюі.

Сіздің назарыңызды бұйымды сервистік орталыққа және одан жеткізудің соңғы тұтынушы (иегері) арқылы немесе оның қаражатының есебінен жүзеге асырылатындығына аудартамыз.

Құралға кепілдік жағдайды орнату бойынша техникалық куәландыру тек авторландырылған сервистік орталықта ғана жүргізіледі. Сервистік орталықтардың тізімін сатушыдан немесе **galaxy-tecs.ru**. сайтынан білуге болады.

НАЗАР АУДАРЫҢЫЗ! Бұйымды сатып алу кезінде жиынтықтылығы мен дұрыстығын тексеруді, сонымен қатар кепілдік талонның дұрыс толтырылуын талап етіңіз.

Бұйым моделдің атауымен және тауарлық белгісімен аталған тауар үшін арнайы арналған жеке қаптамада берілуі керек.

13 ӨЗГЕ АҚПАРАТ

Импорттаушы, дайындаушы уәкілеттілік берген тұлға: «Мегаполис» ЖШҚ

Мекен-жай: 432048, Ресей Федерациясы, Ульяновск облысы, қ.о. Ульяновск қаласы, Ульяновск қ., Локомотивная көш., ғим.14А

Телефон: +78422324242

Электрондық поштаның мекенжайы: mail@simbirsk-crown.ru

Дайындаушы: Шеньчжэнь Гаинер Электрикал Эпплайэнсез Ко., Лтд.

Мекен-жай: Блд 5-6, Иньцзинь Текнолоджи Индастриал Парк, Фэнцзин Соутх Роад, Матянь Стрит, Гуанмин Дистрикт, Шеньчжэнь, Қытай

ҚХР жасалған

Дайындалған күні бұйымның өзінде орналасқан лейблдың (ақпараттық тақтайша) сериялық нөмірінде орналасқан. Дайындаушының стандартына сәйкес сериялық нөмір - импорттаушыдан және тапсырыс нөмірінен / дайындалған жылы мен айынан / бұйымның реттік нөмірінен тұрады.

Срок гарантии 24 месяца
Кепілдік мерзімі 24 ай

GALAXY LINE

ГАРАНТИЙНЫЙ ТАЛОН / КЕПІЛДІК ТАЛОНЫ

Уважаемый покупатель!

Благодарим Вас за выбор торговой марки GALAXY LINE. Мы уверены в качестве нашей продукции и всегда стремимся улучшить его. В случае поломки готовы обеспечить Вас гарантийным обслуживанием в сервисных мастерских. Список сервисных центров можно узнать у продавца или на сайте: galaxy-tecs.ru, а также по QR-коду. Телефон горячей линии: 8-804-333-51-52 (звонок по РФ бесплатный)



galaxy-tecs.ru

Құрметті сатып алушы!

Сізге GALAXY LINE сауда танбасын таңдағаныңыз үшін алғыс айтамыз. Біз өніміздің сапасына сенімдіміз және арқашан оны жақсартуға тырысамыз. Бұзылған жағдайда, Сізді сервистік шеберханаларда кепілдікті қызмет көрсетумен қамтамасыз етуге дайынбыз. Сервистік орталықтардың тізімін сатушыдан немесе galaxy-tecs.ru сайтынан, сондай-ақ QR-код бойынша білуге болады. Жедел желі телефоны: 8-804-333-51-52 (РФ бойынша қоңырау соғу тегін)

Наименование изделия

Бұйымның атауы

Кухонная машина

Асүй машинасы

Модель

Моделі

GL2310

Серийный номер

Сериялық нөмірі

Торговая организация

Сауда ұйымы

Дата продажи

Сатылған күні

День / Күн

Месяц / Ай

Год / Жыл

Проверено в моем присутствии, претензий к внешнему виду и комплектации не имею, с правилами эксплуатации и условиями гарантии ознакомлен.

Тексерілді, менің қатысуымен наразылық сыртқы түрі және комплектация жоқ пайдалану ережелерімен және шарттарымен кепілдік таныстым.

Печать продавца
Сатушының мөрі

Подпись покупателя / Сатып алушының қолы

СВЕДЕНИЯ О РЕМОНТЕ / ЖӨНДЕУ ЖӨНІНДЕГІ МӘЛІМЕТ

№	Сервис-центр Сервис-орталығы	Дата приема Қабылдау күні	Дата выдачи Берілген күні	Подпись мастера Қолы шебер
1				
2				
3				

Гарантийные условия и дополнительную информацию вы можете найти в руководстве по эксплуатации изделия. Кепілдік шарттары және қосымша ақпаратты таба аласыз пайдалану жөніндегі басшылықта бұйымдар.

