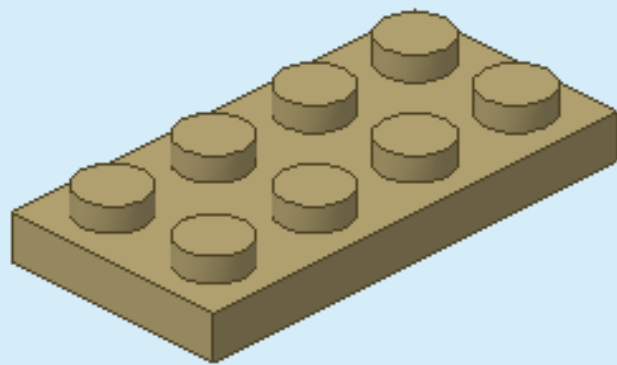
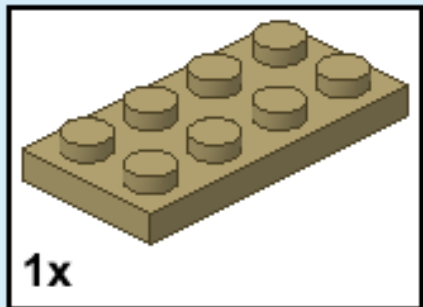
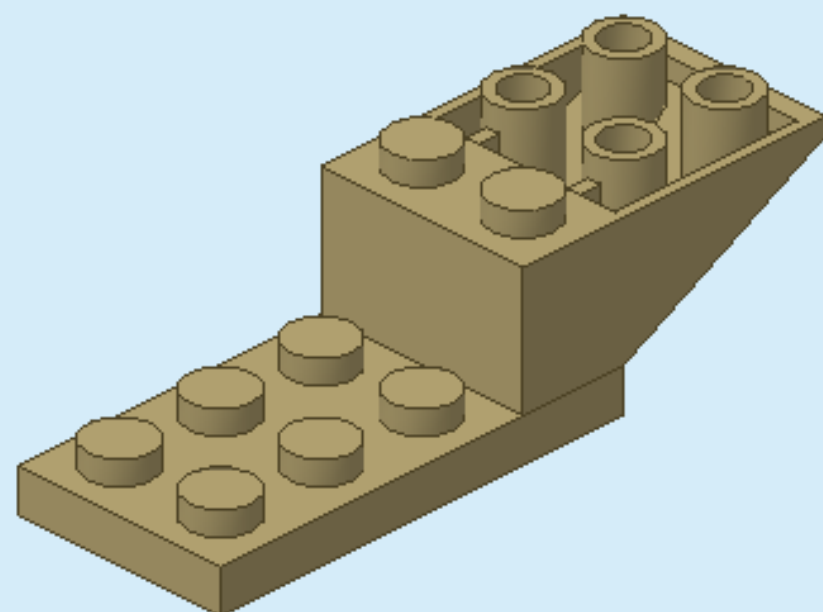
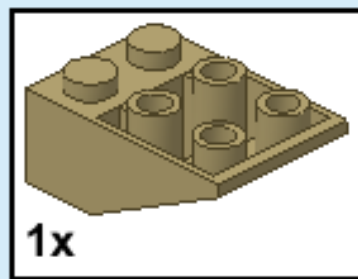


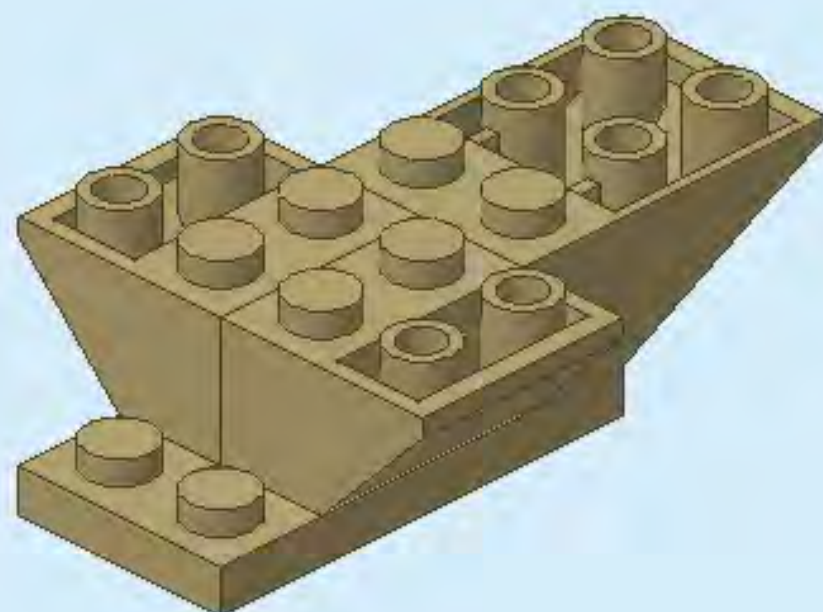
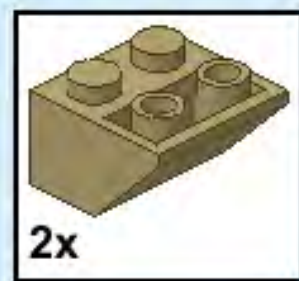
1



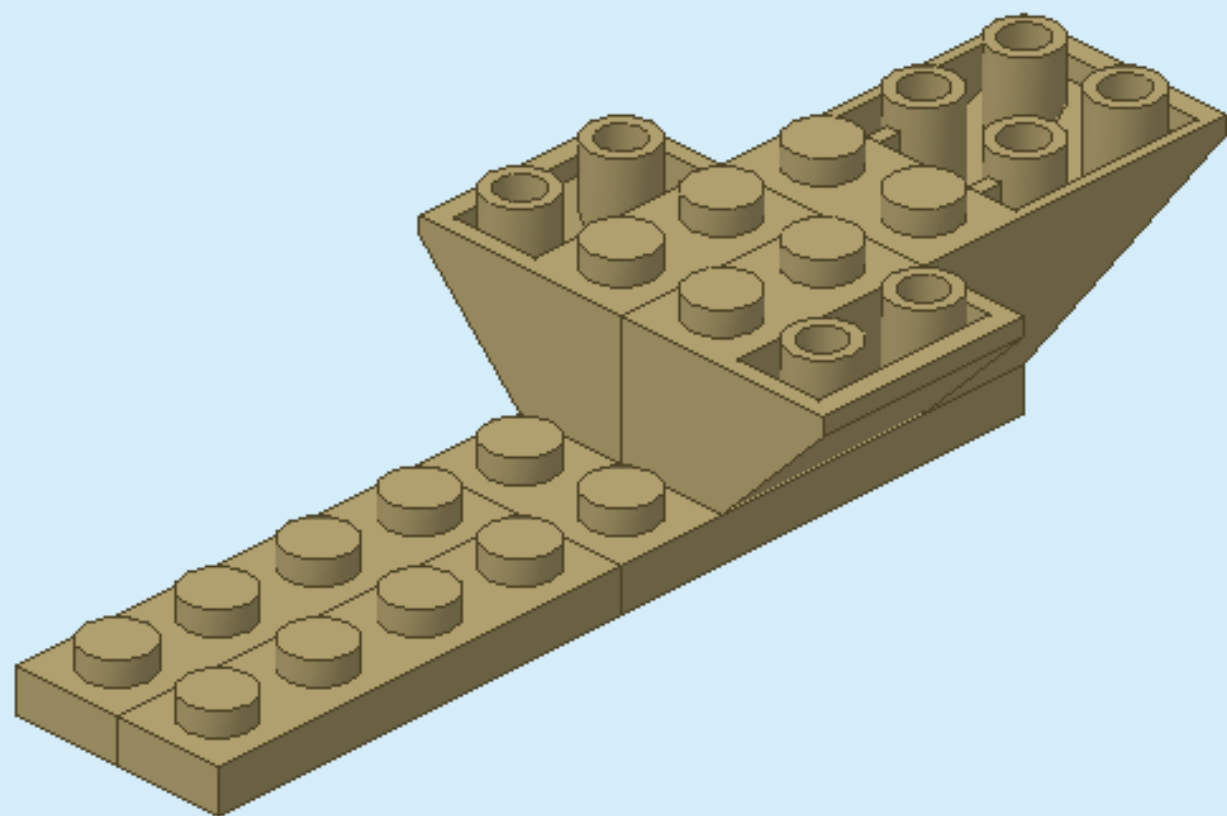
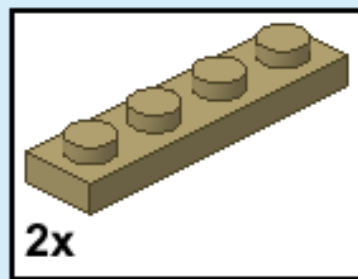
2



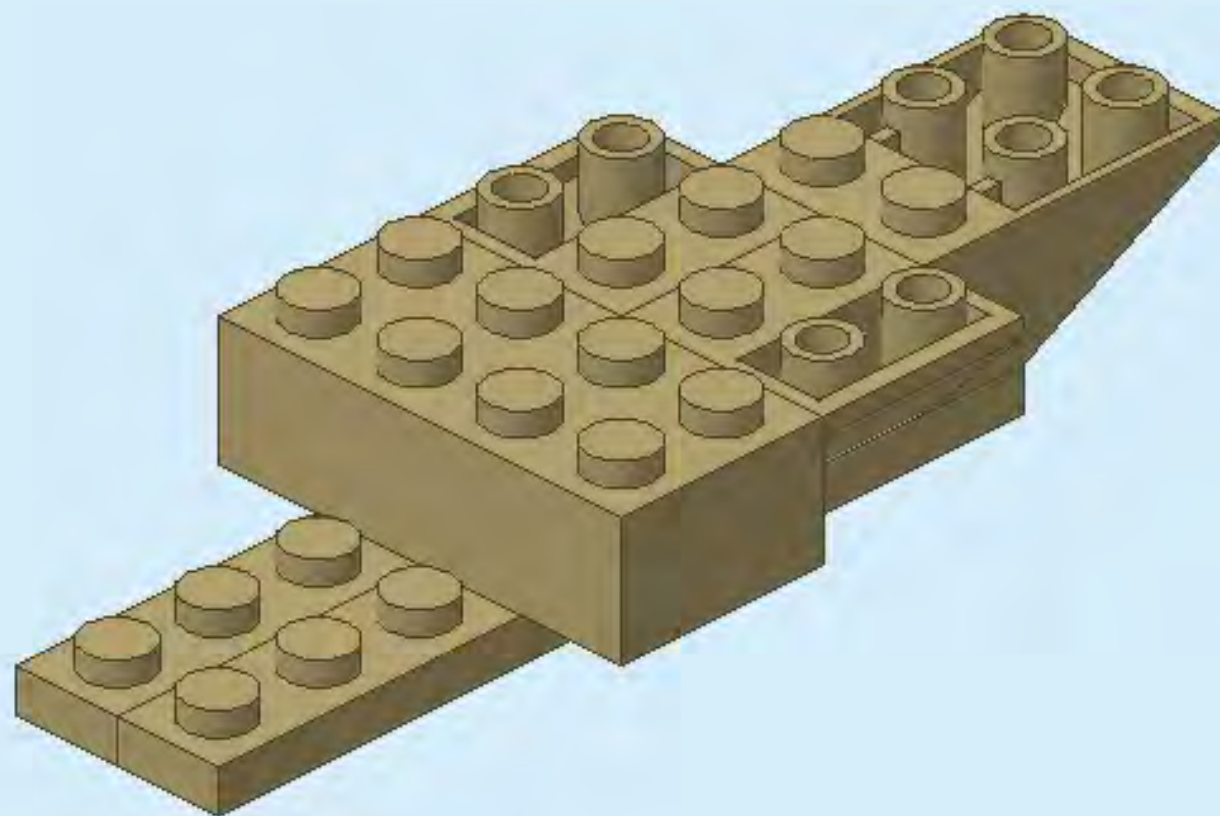
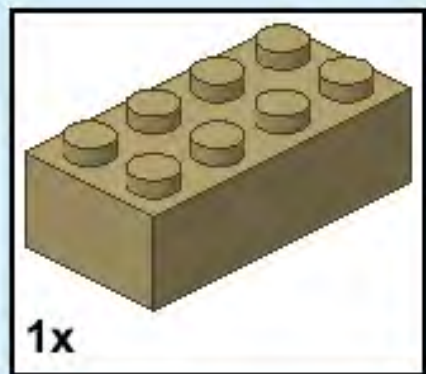
3



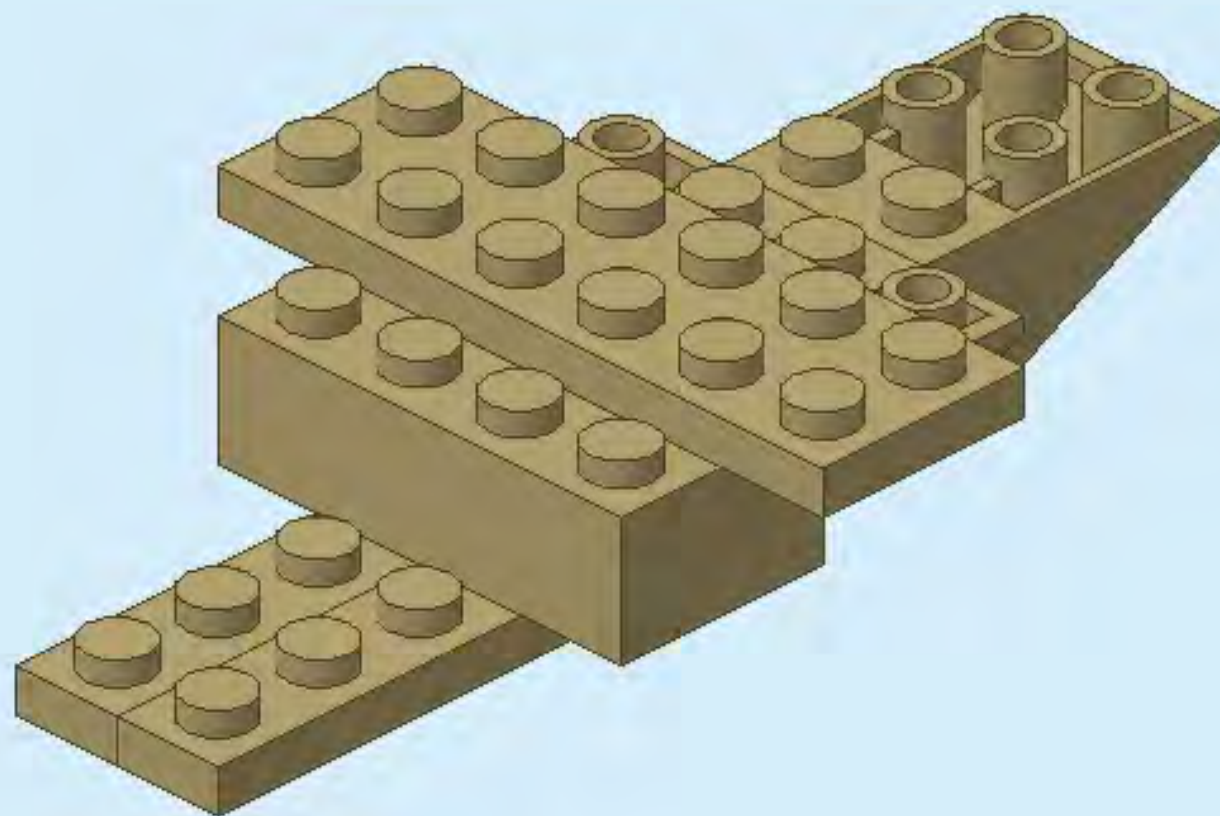
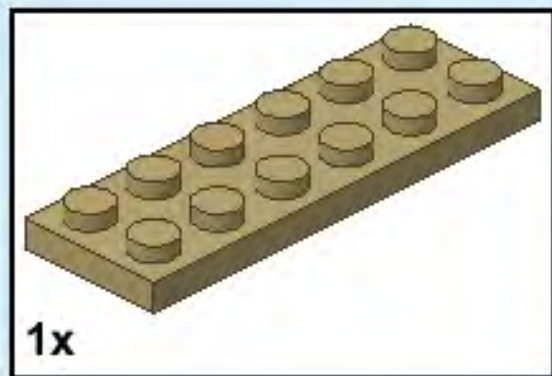
4



5

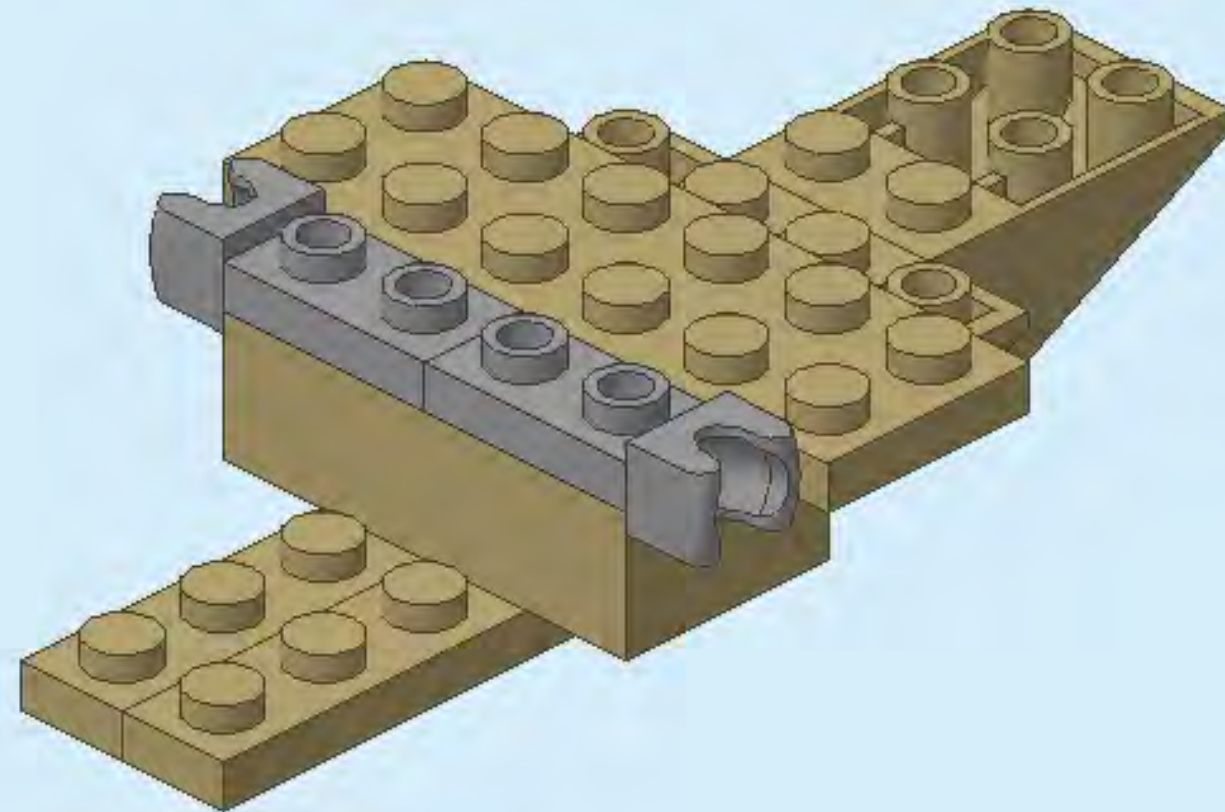
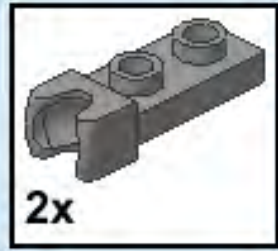


6

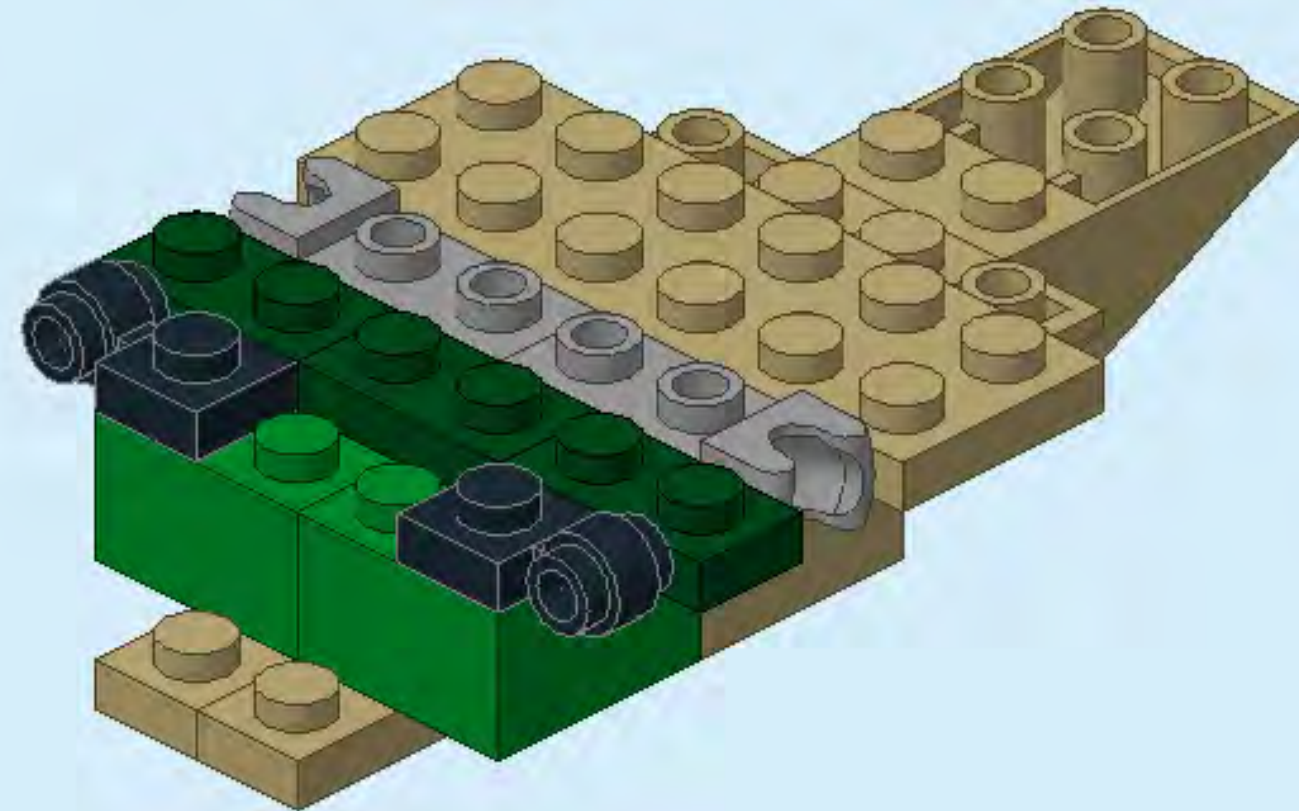


6

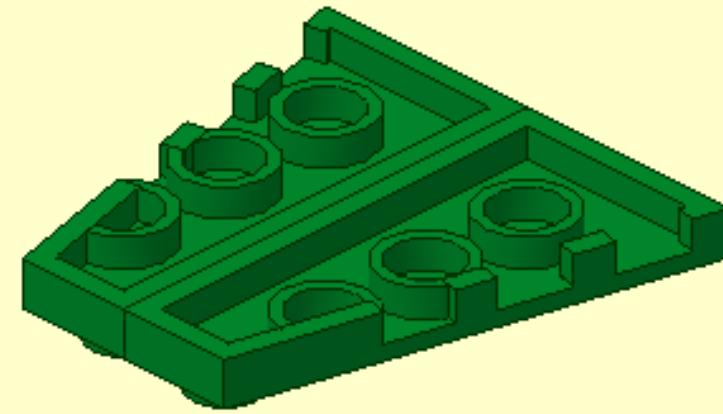
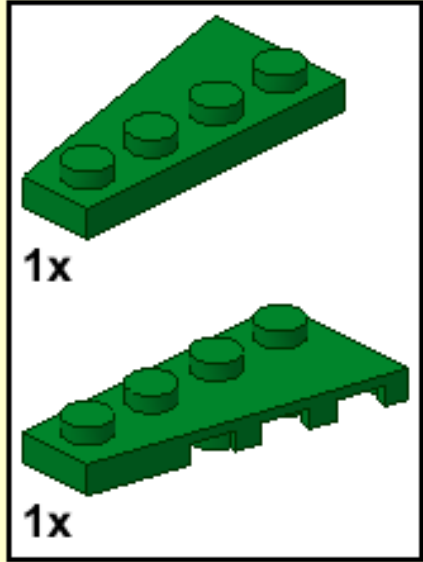
7



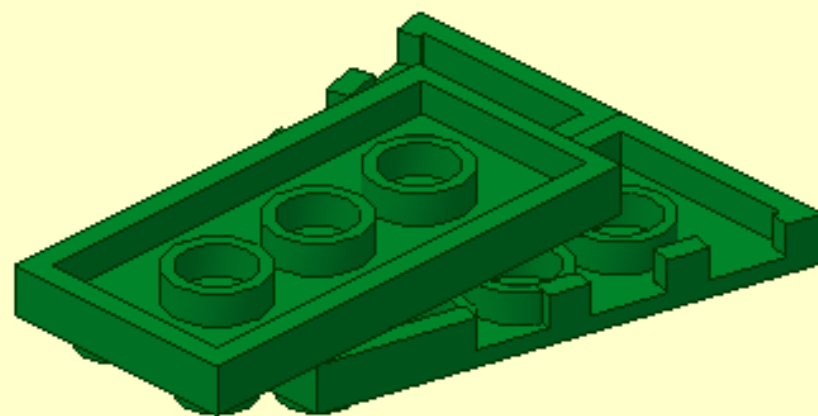
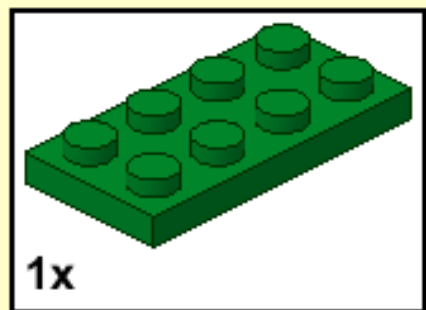
9



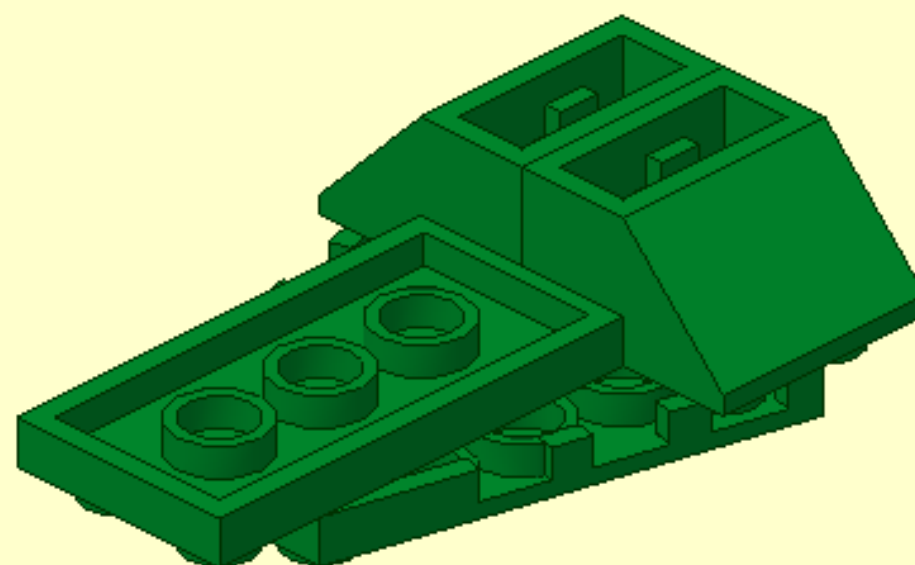
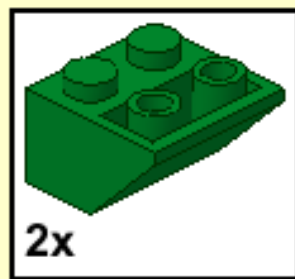
1



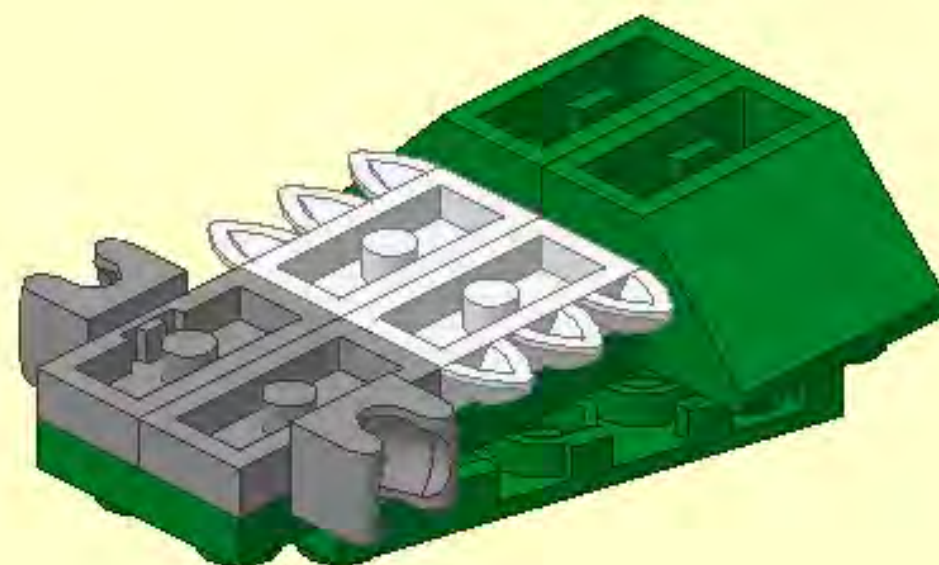
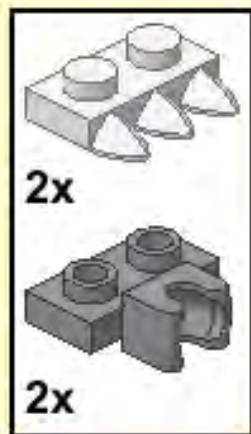
2



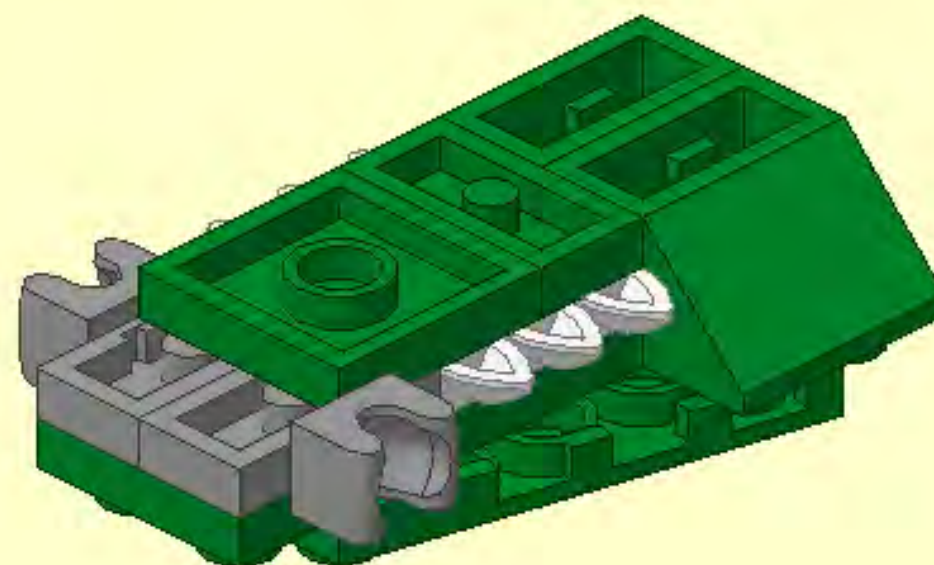
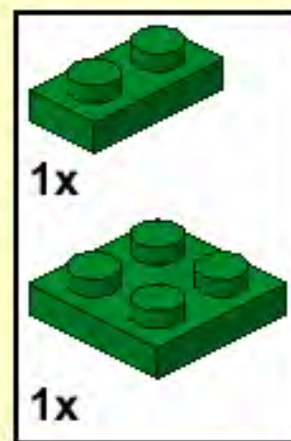
3



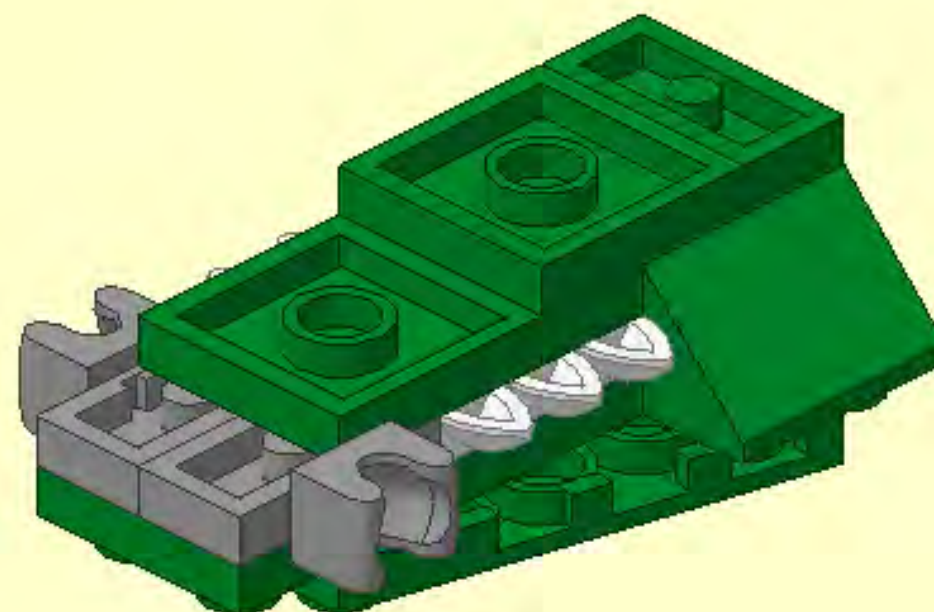
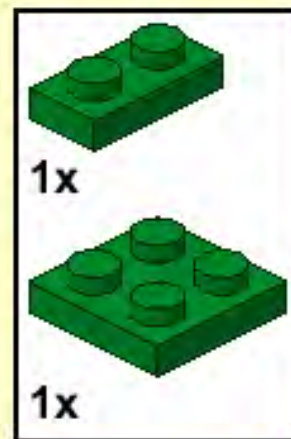
4



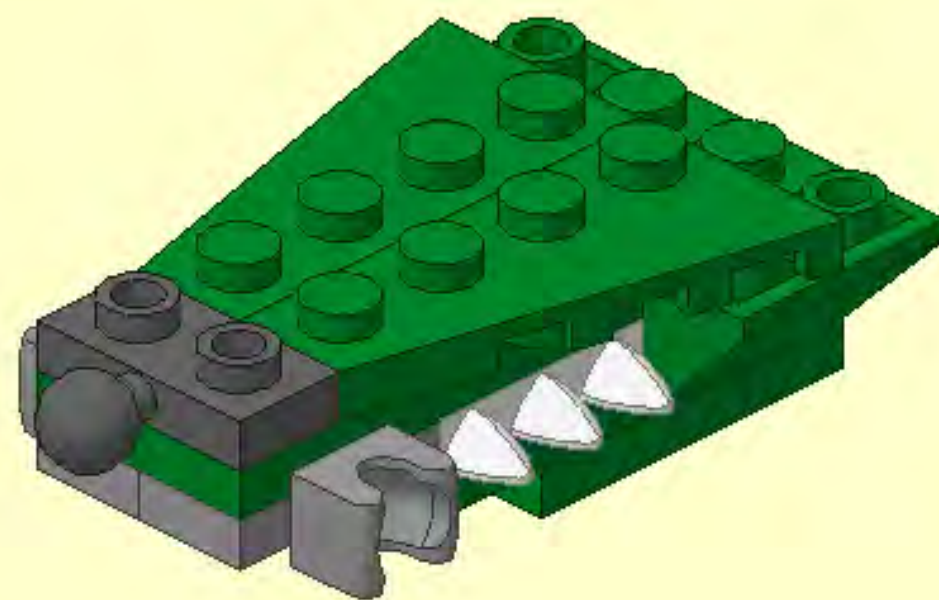
5



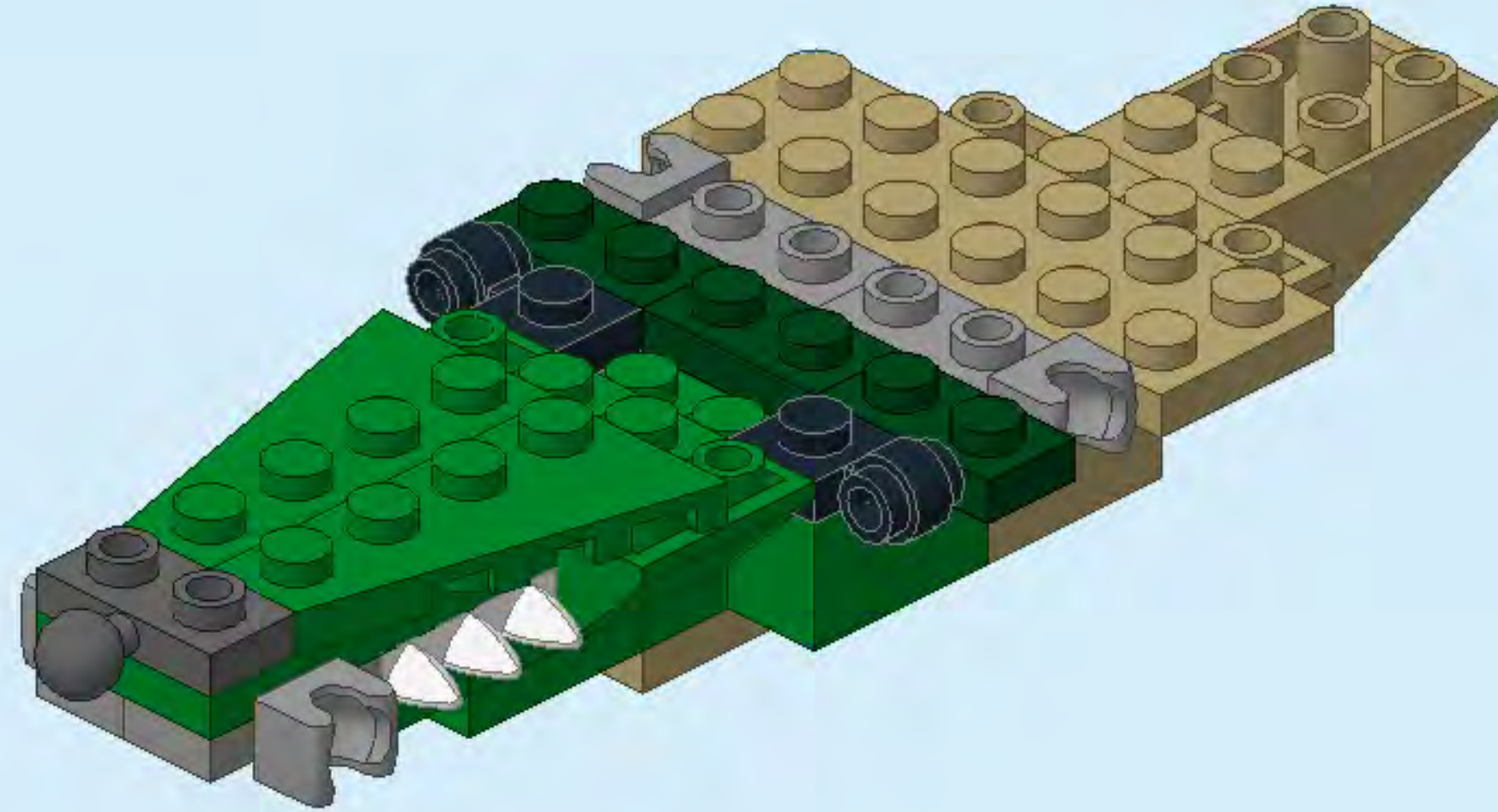
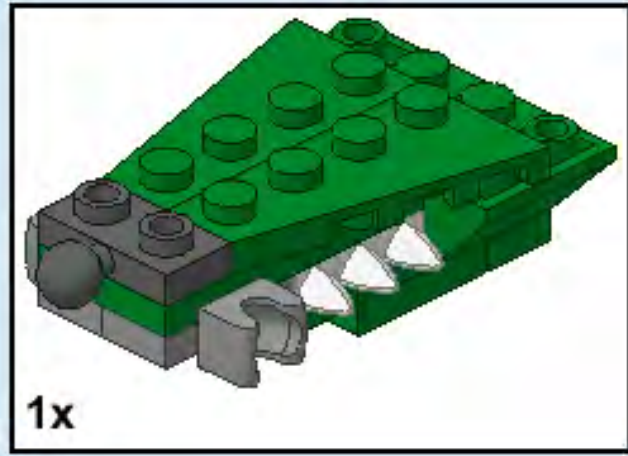
6



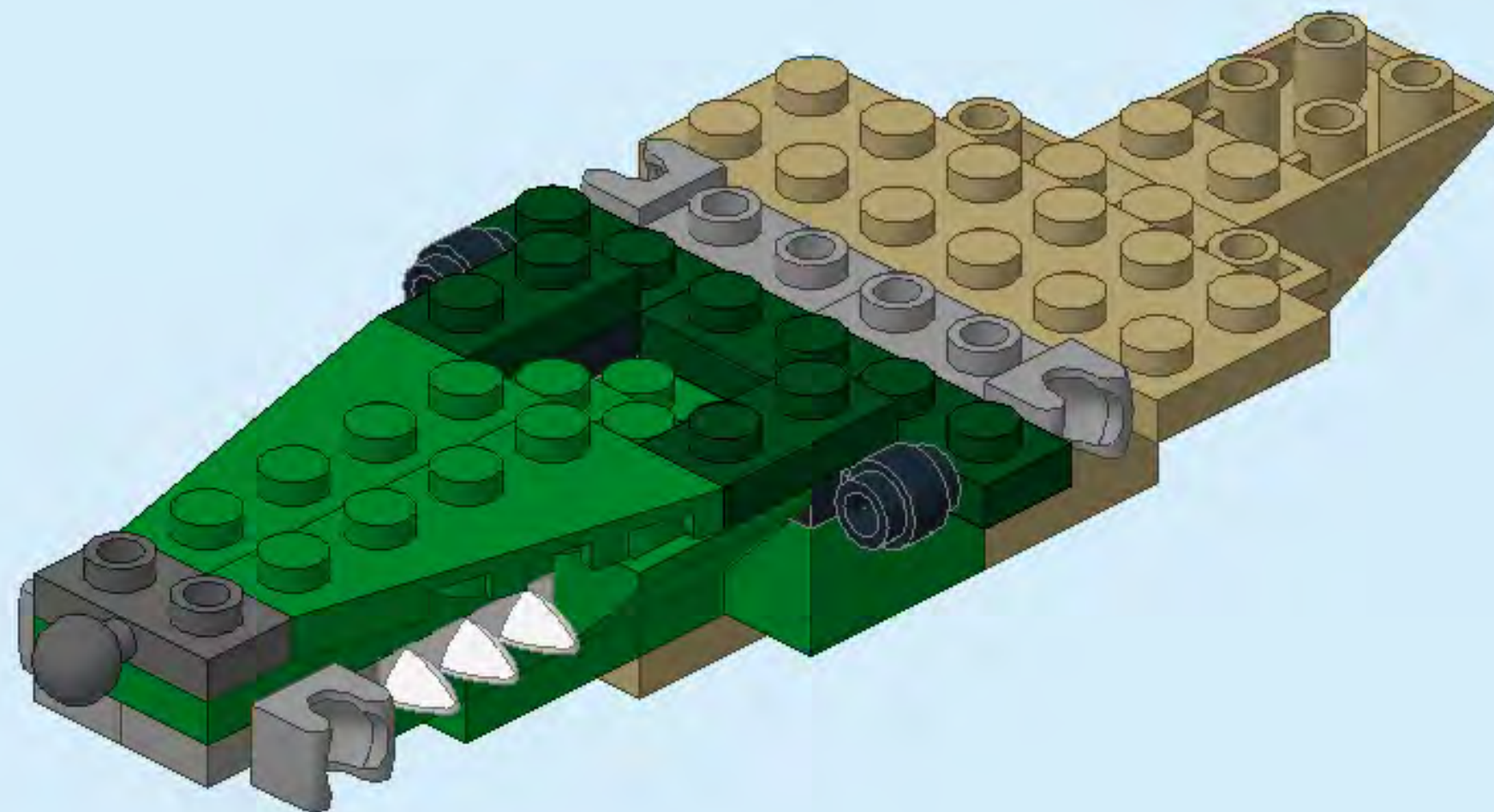
7



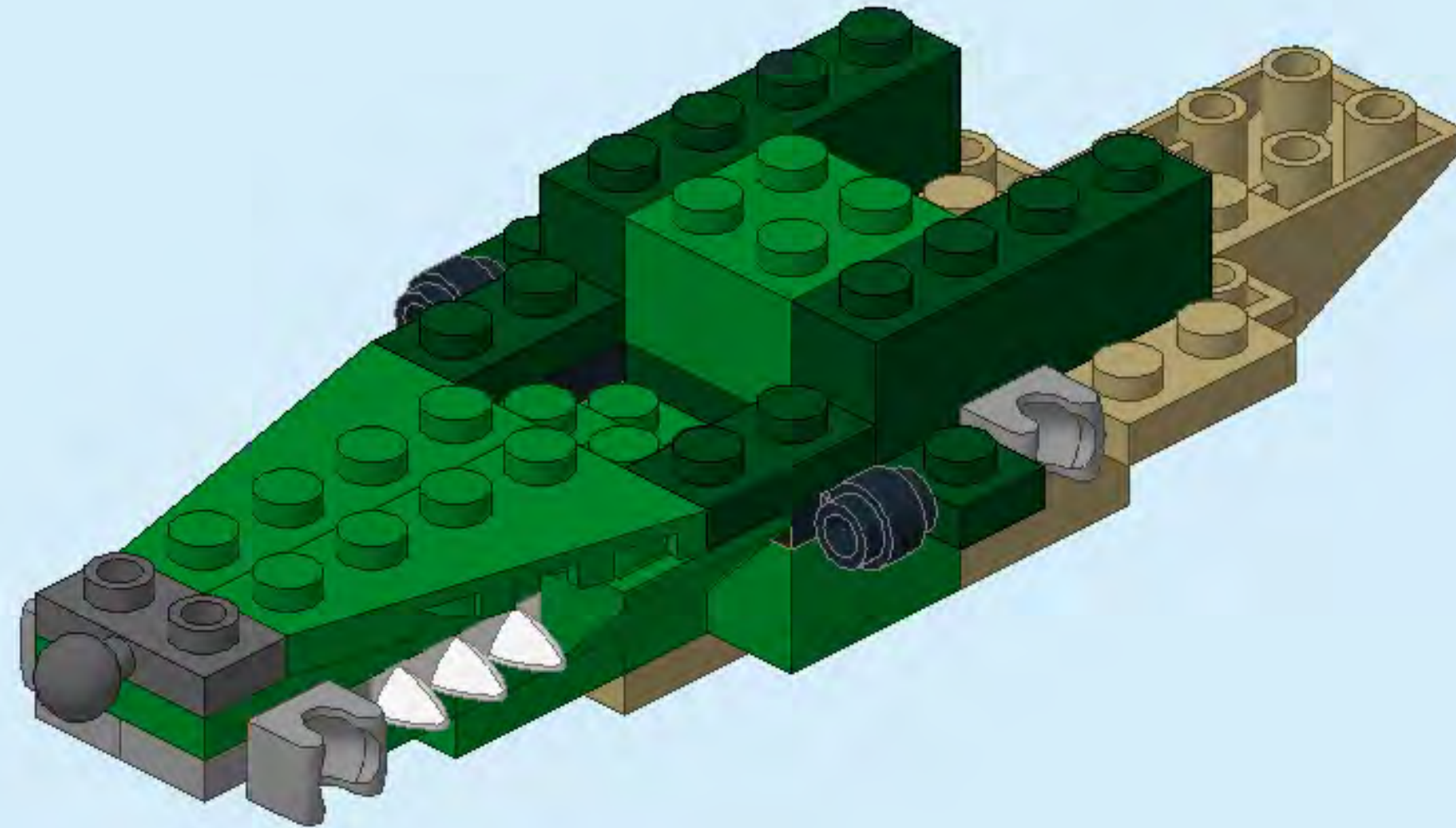
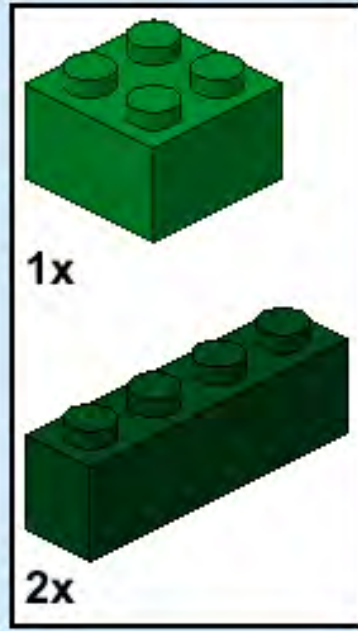
10



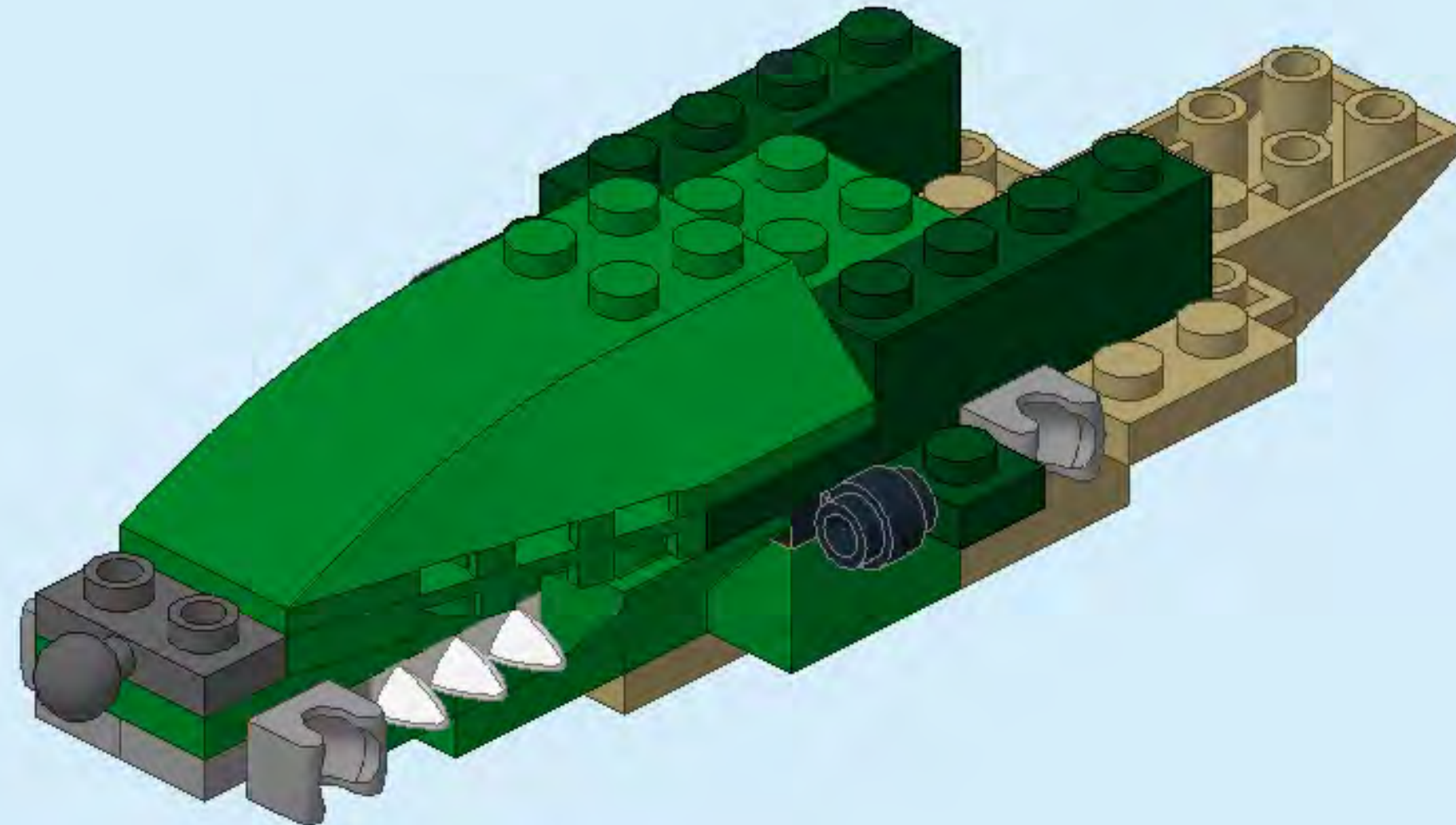
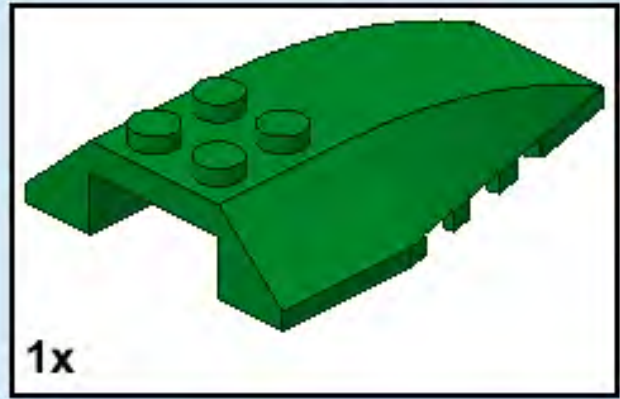
11



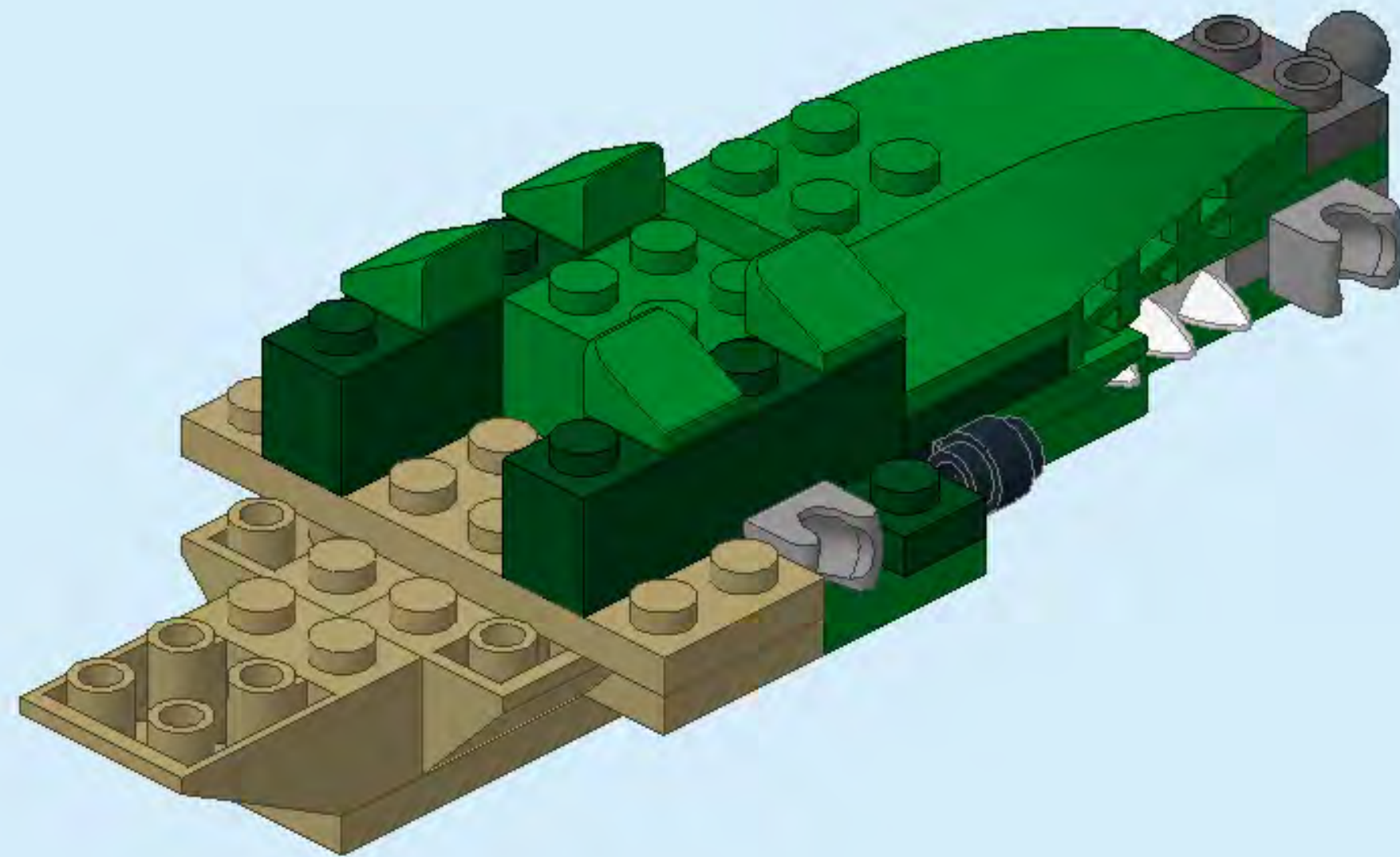
12



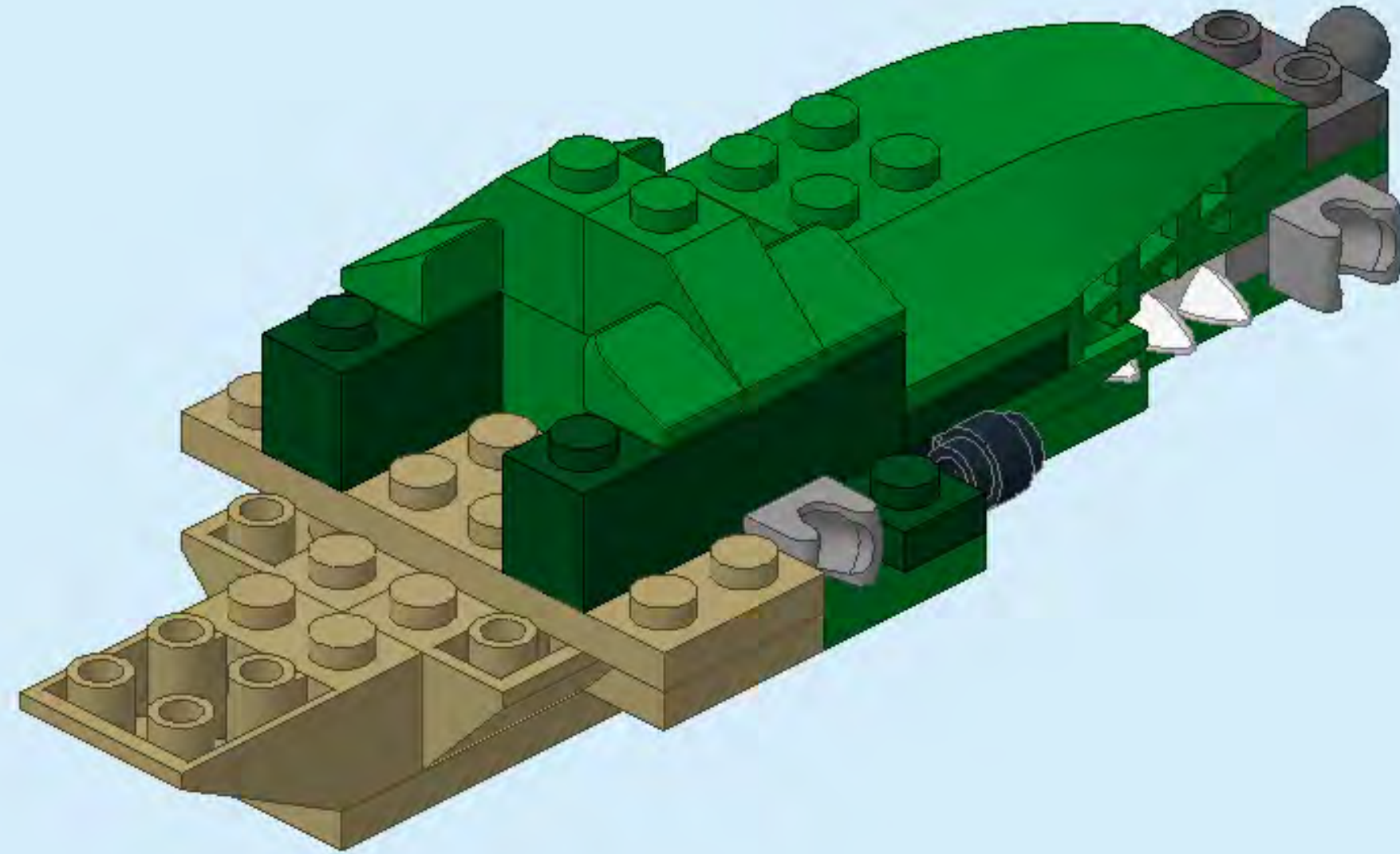
13



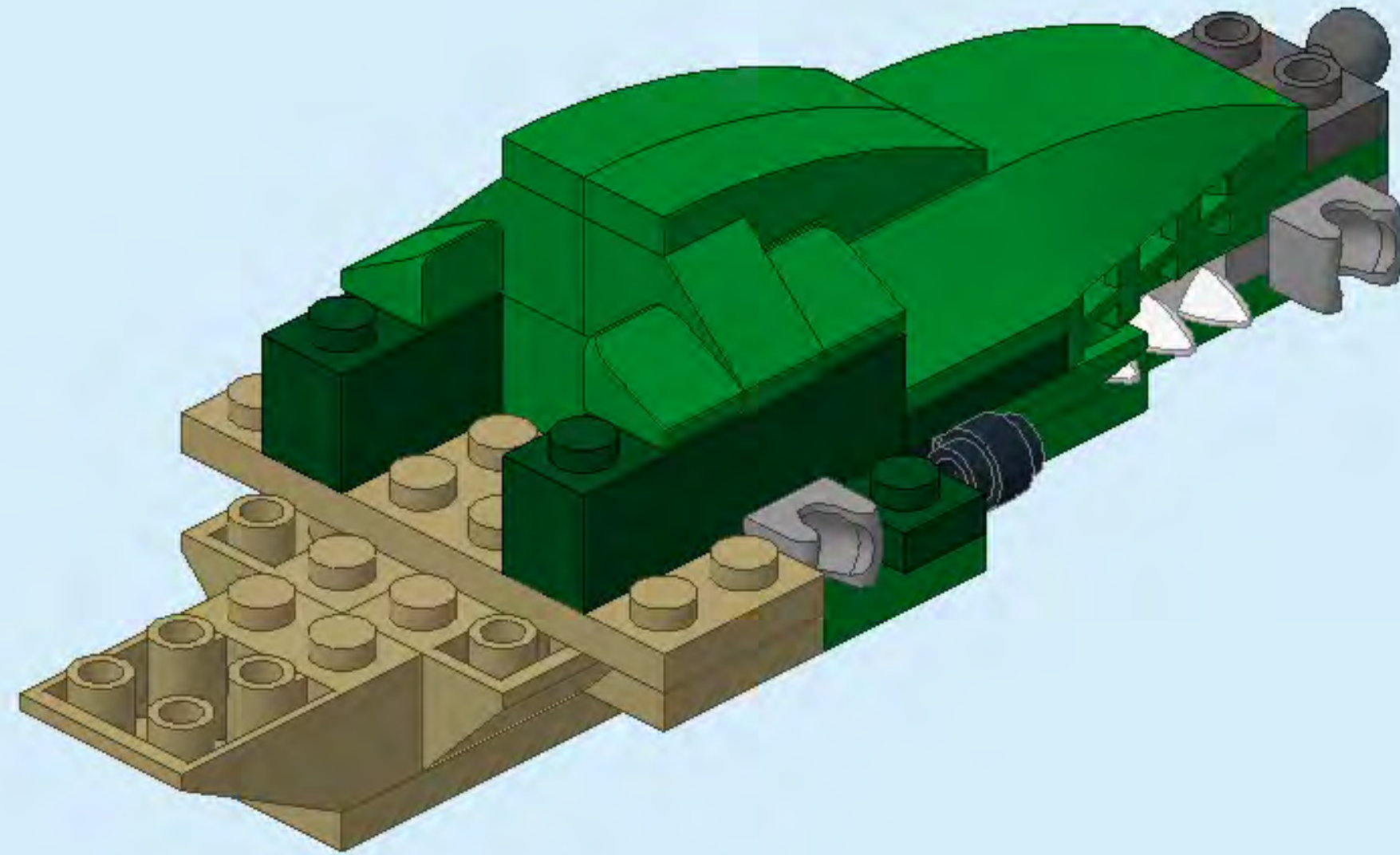
14



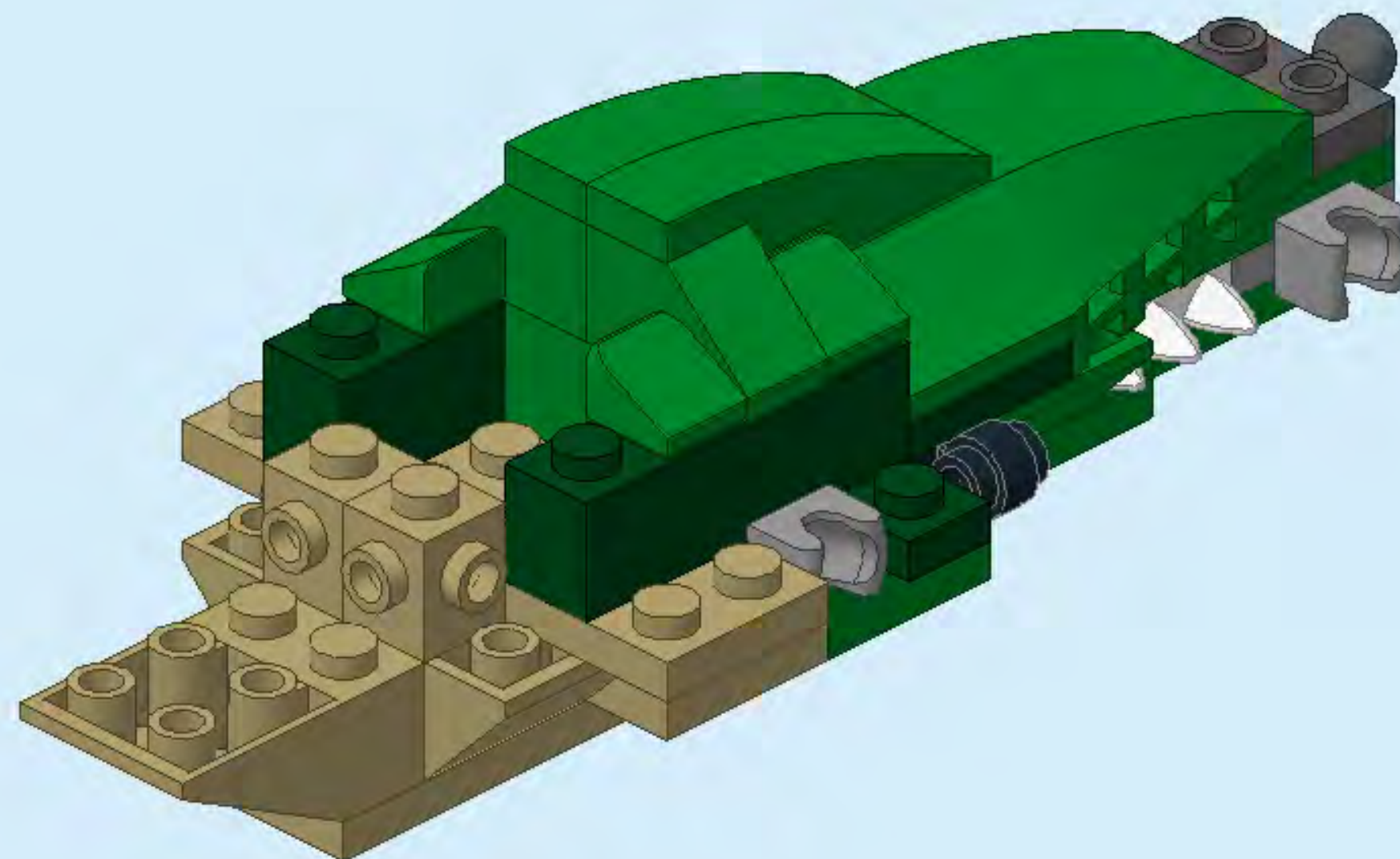
15



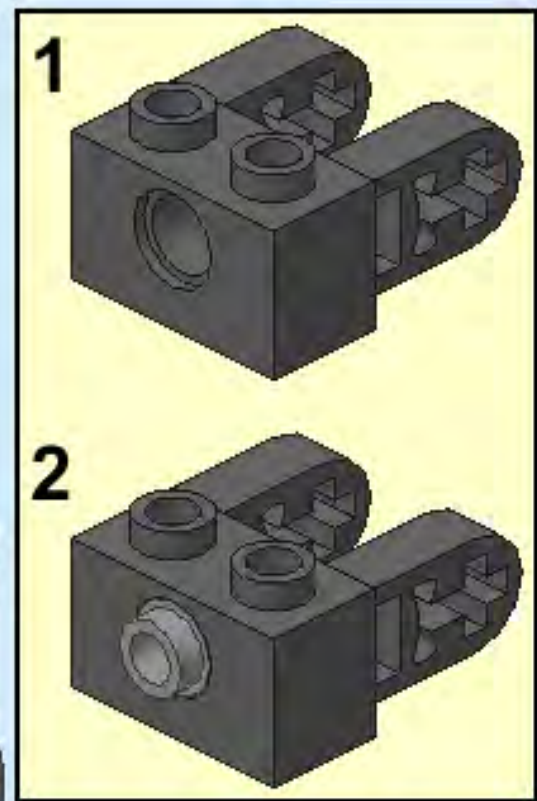
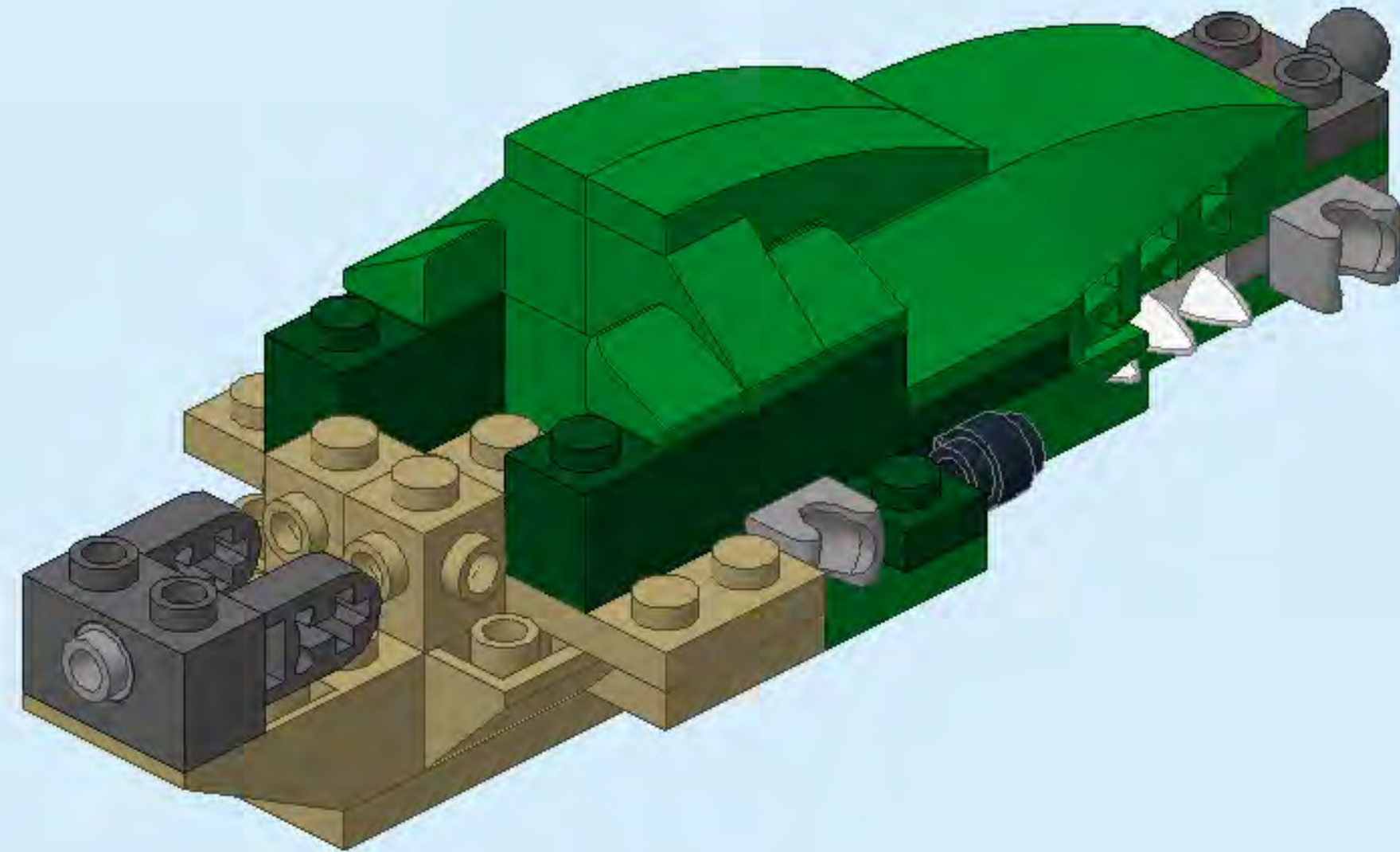
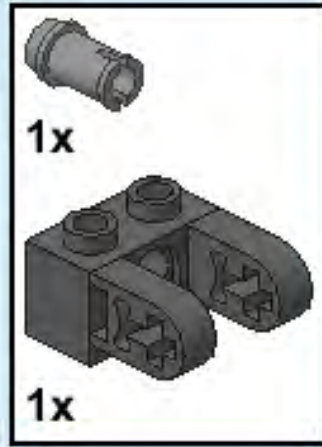
16



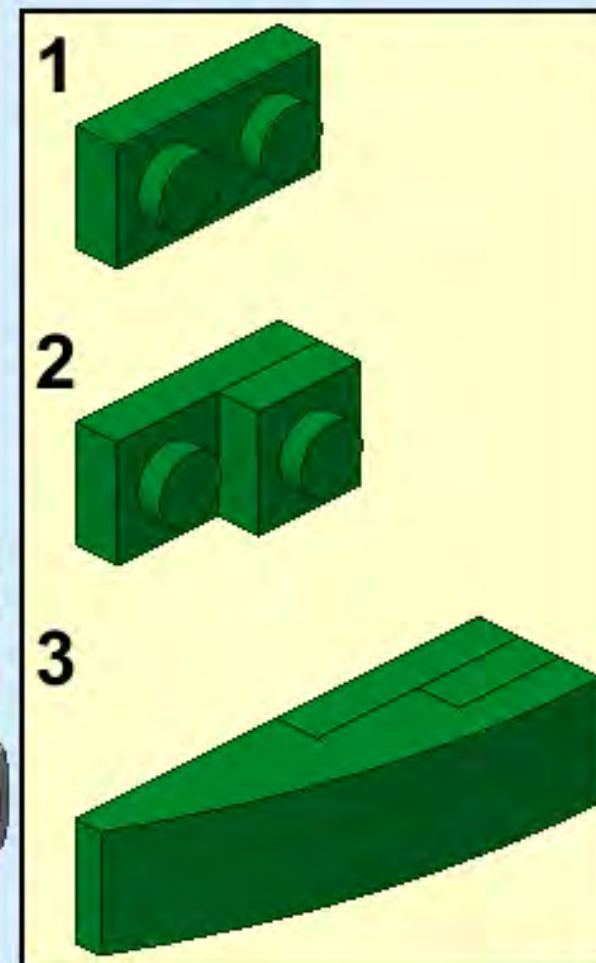
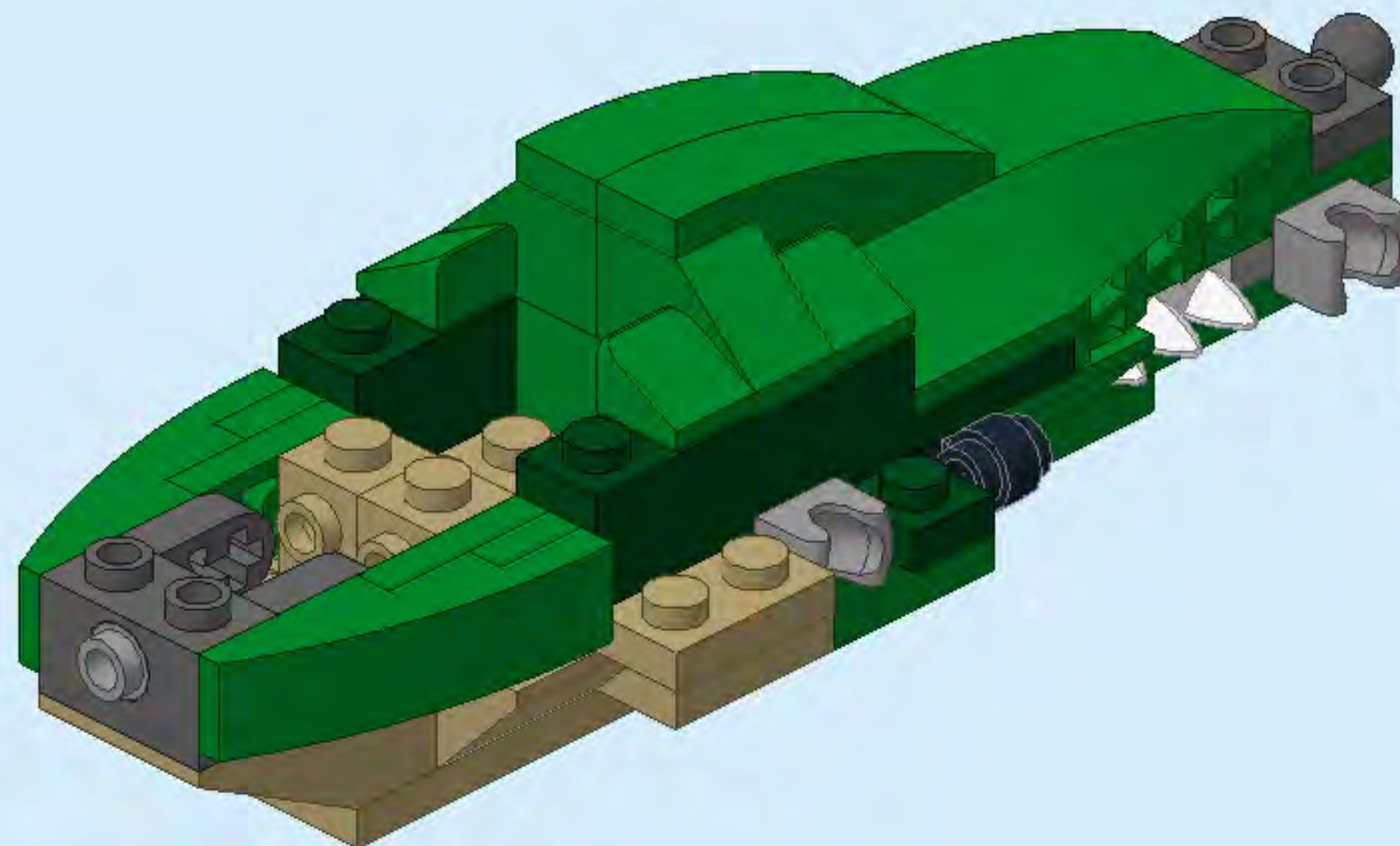
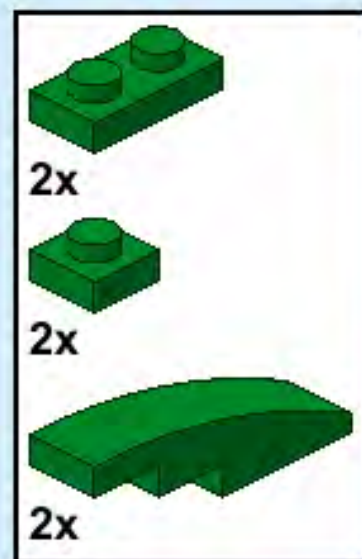
17



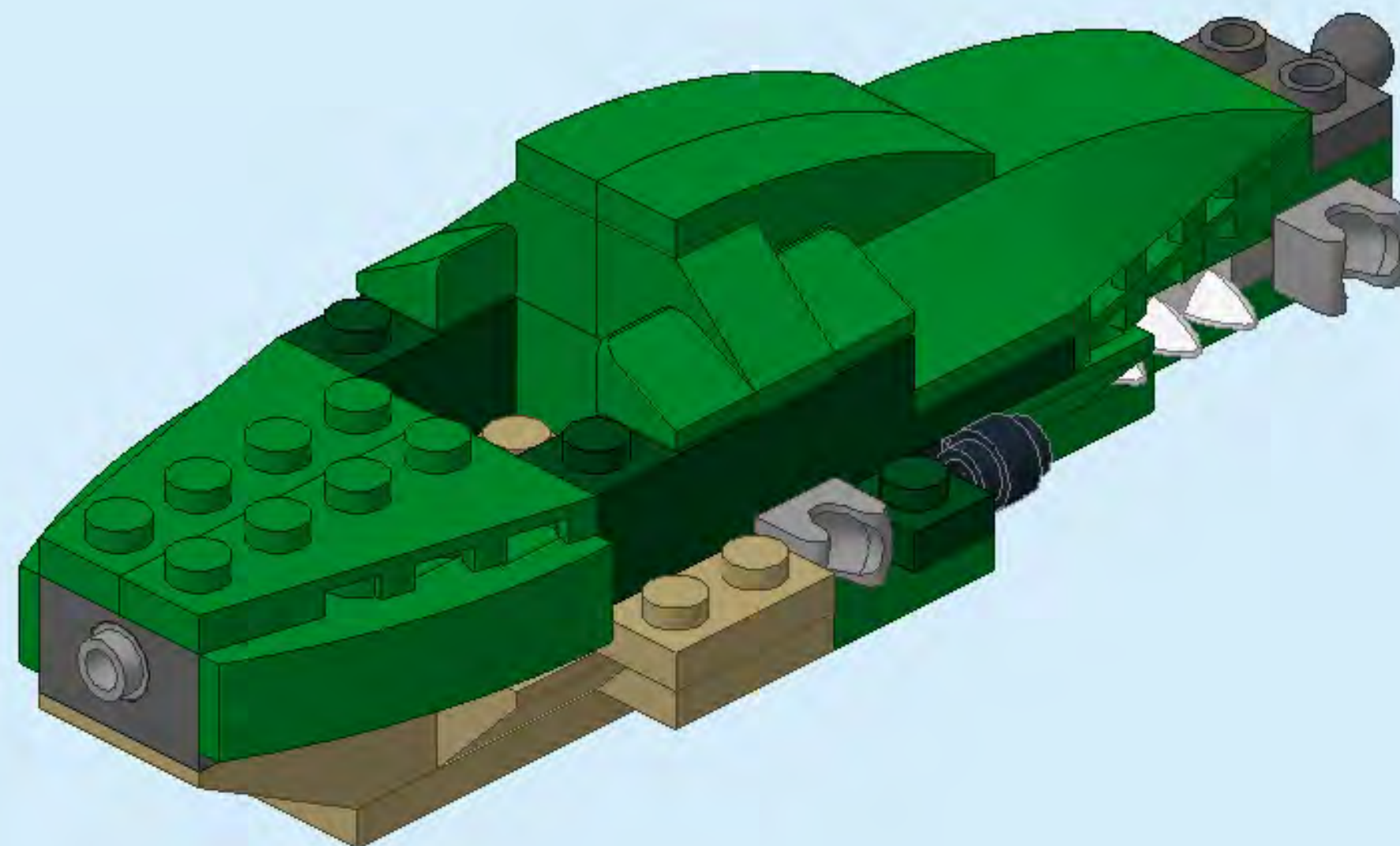
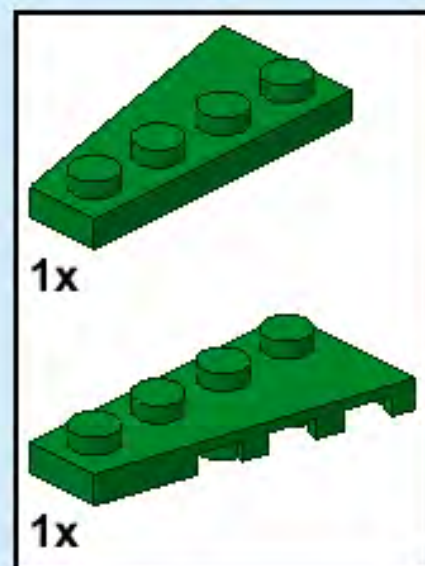
18



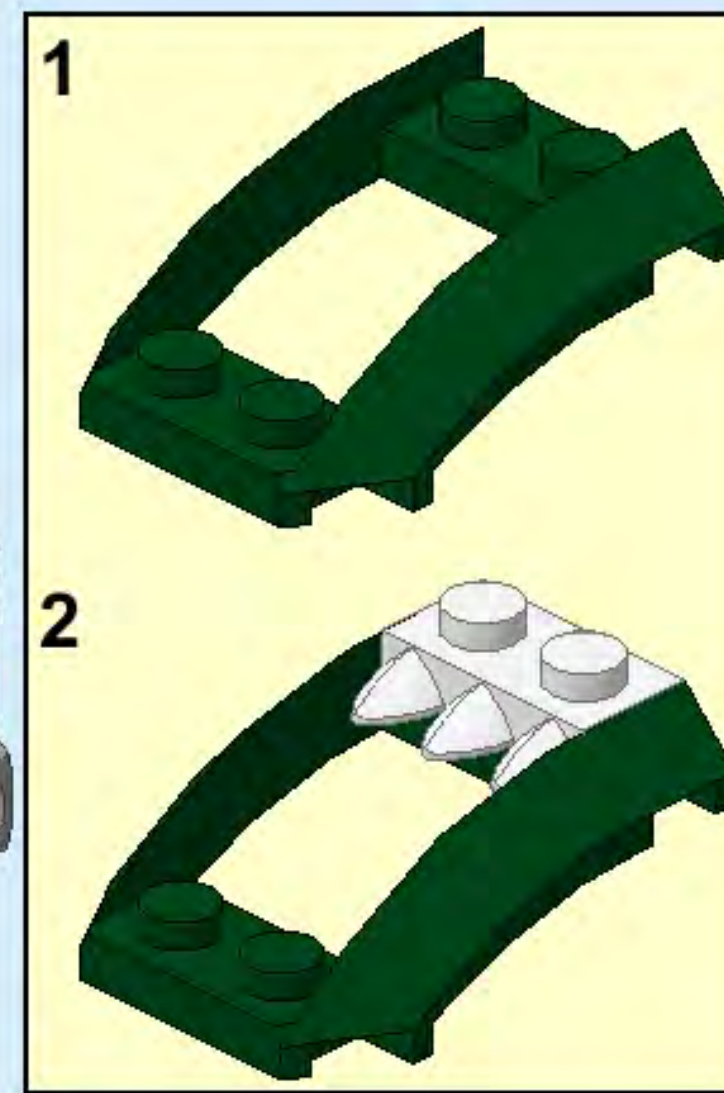
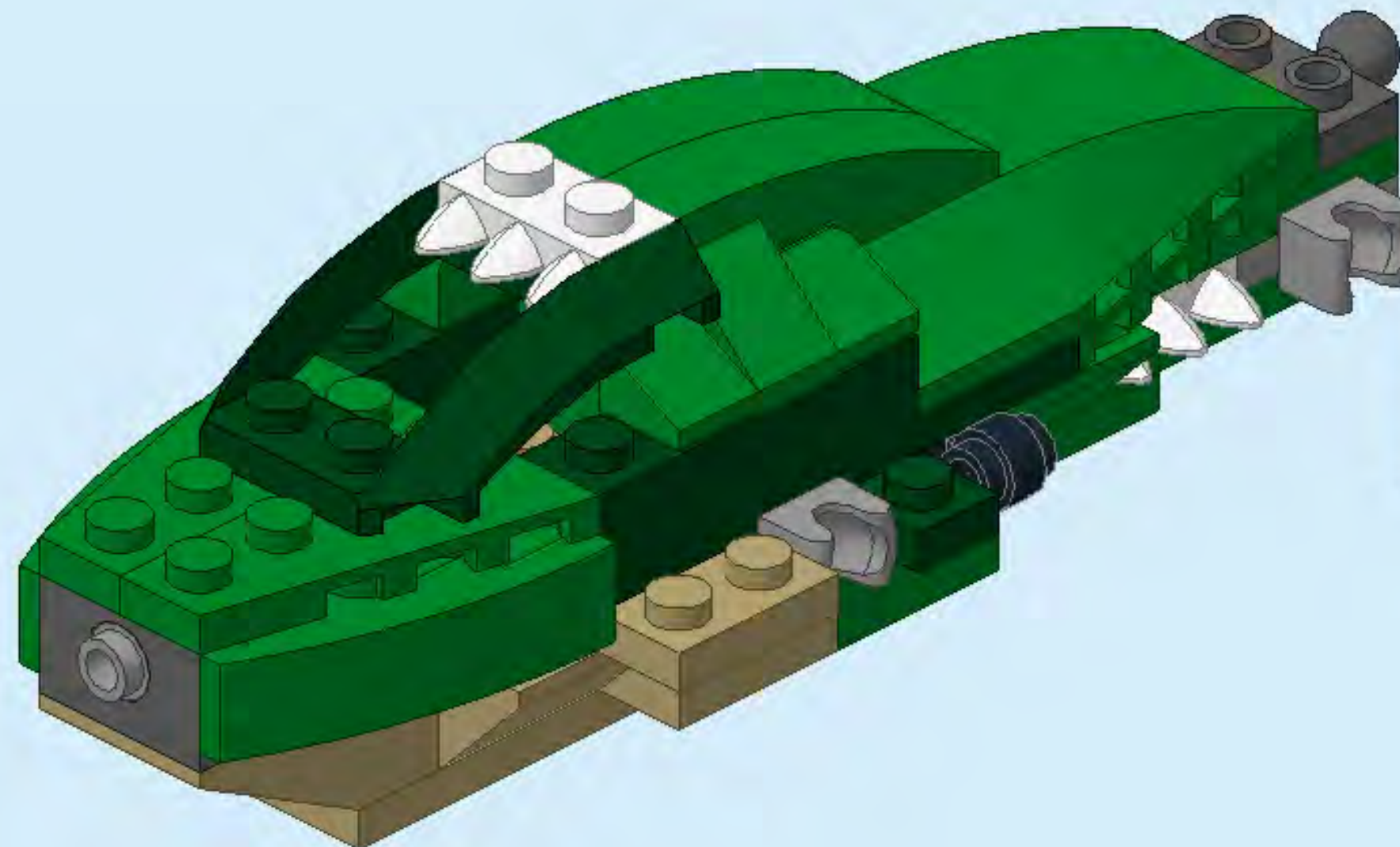
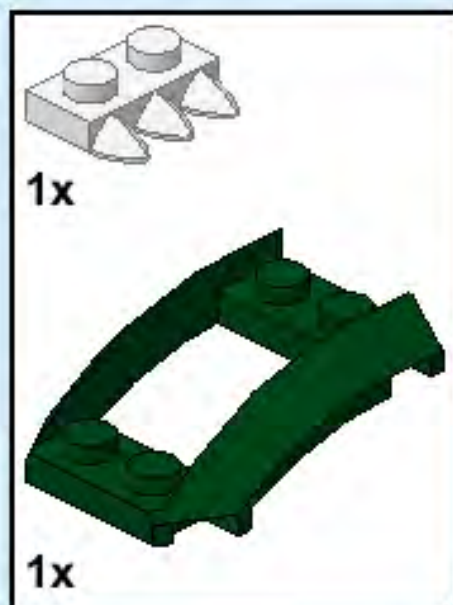
19



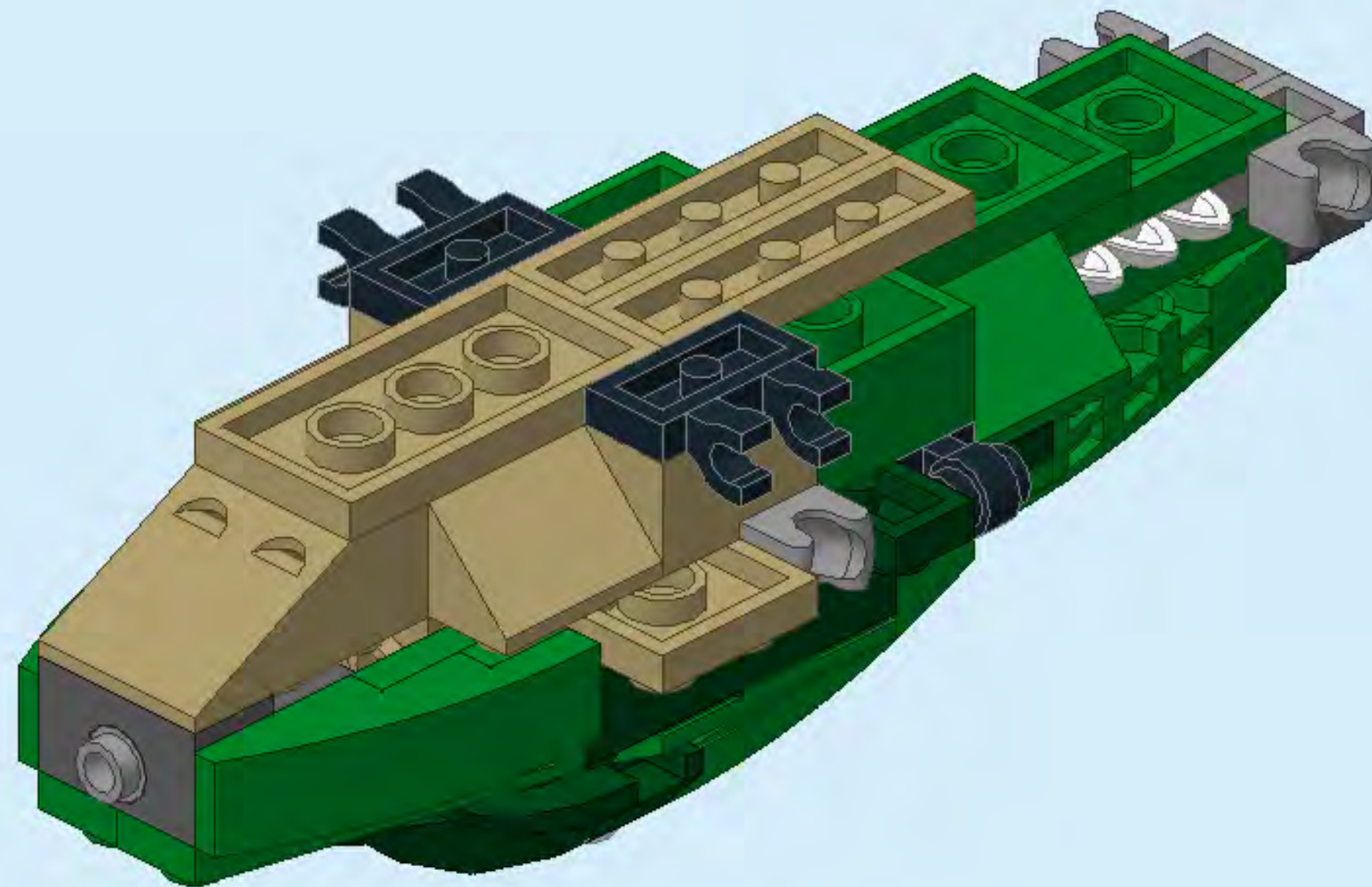
x2



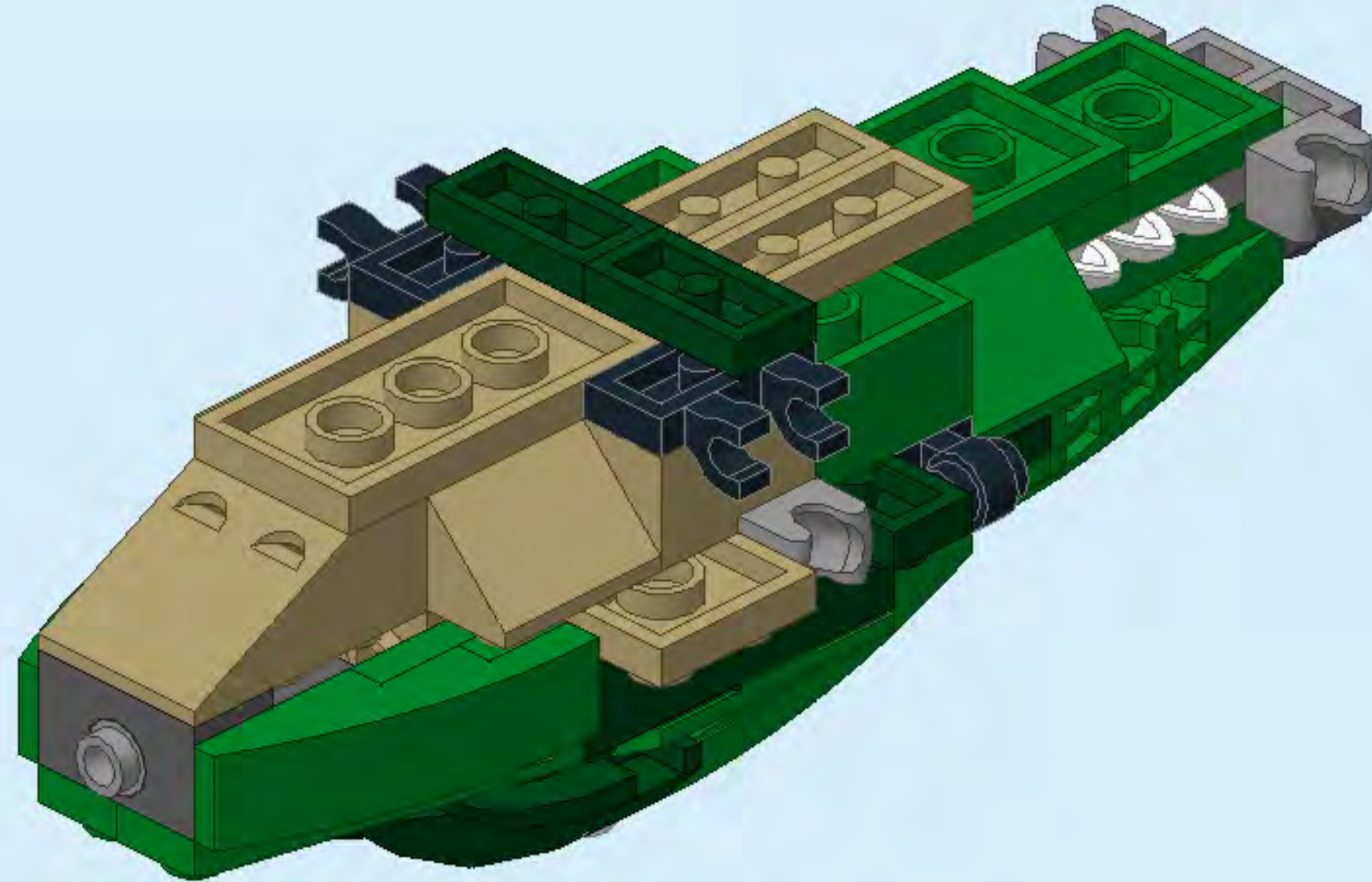
21



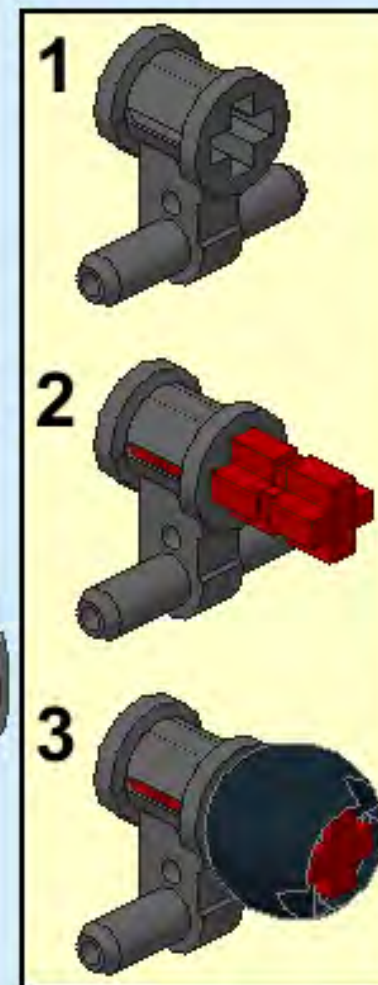
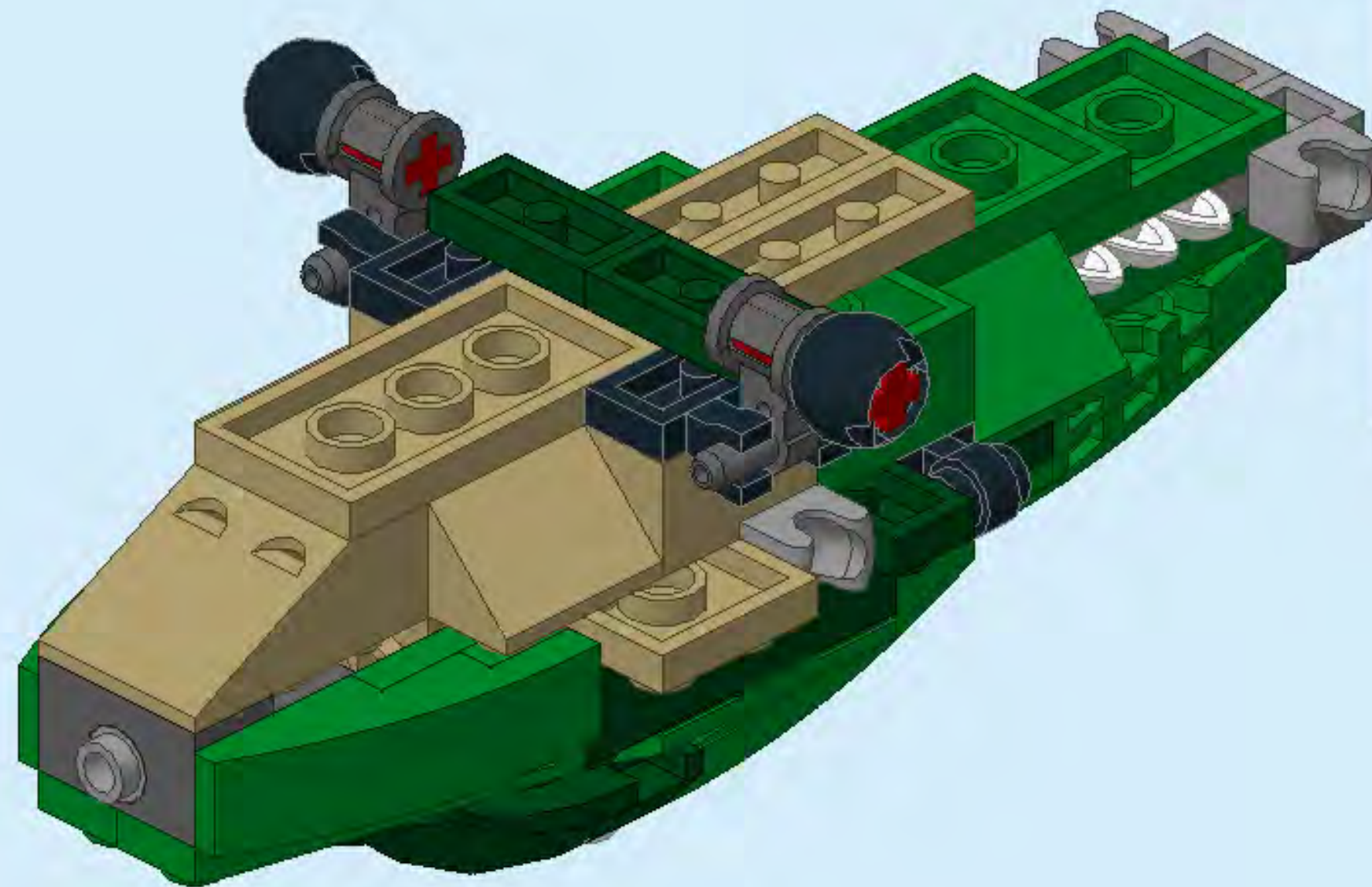
22



23

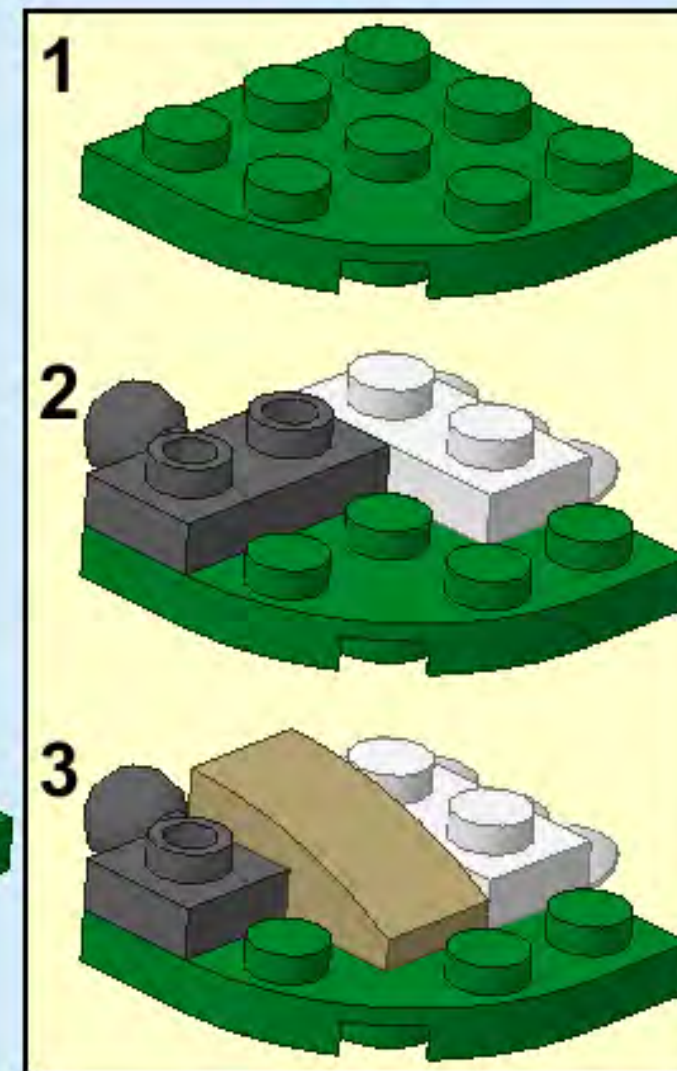
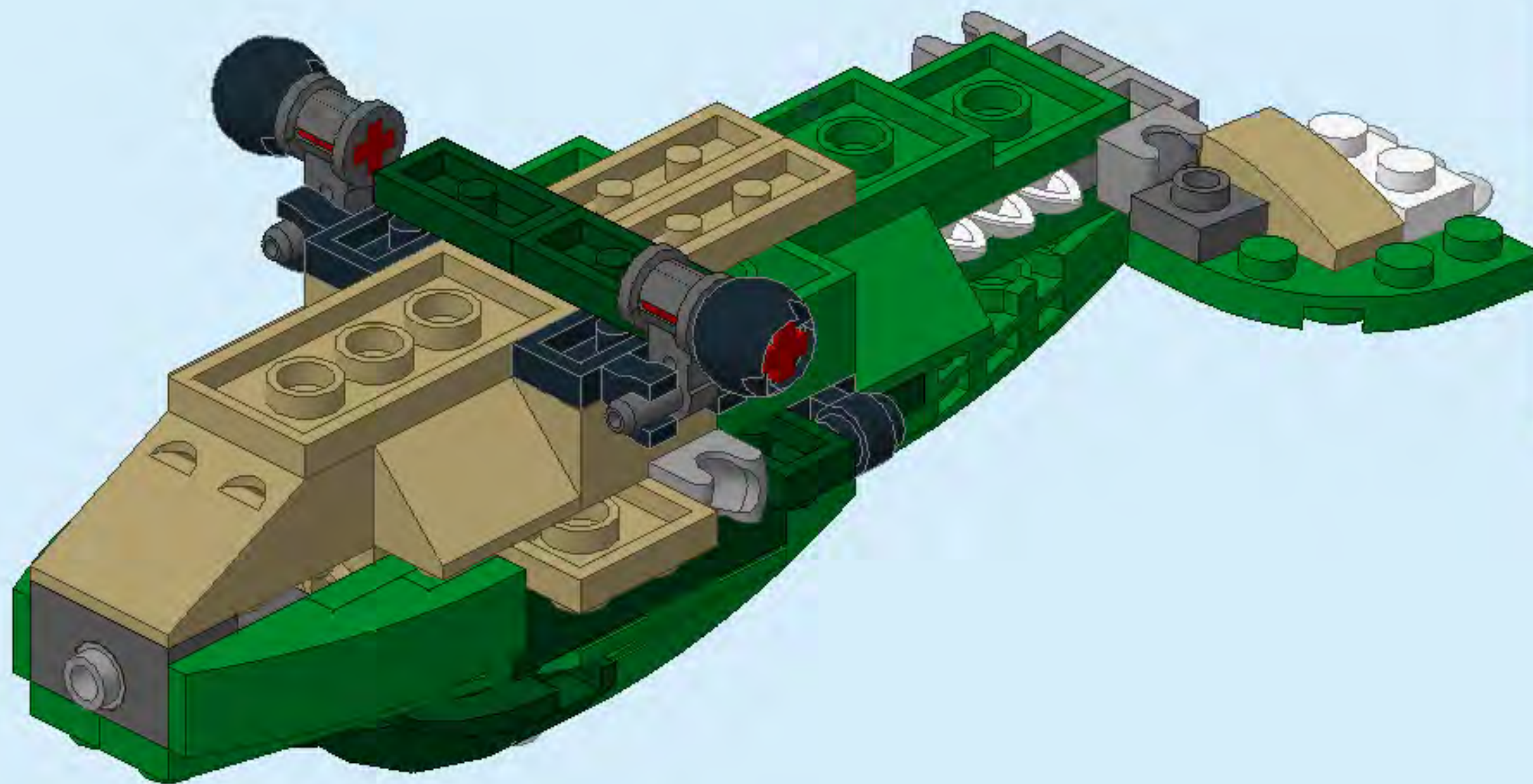


24

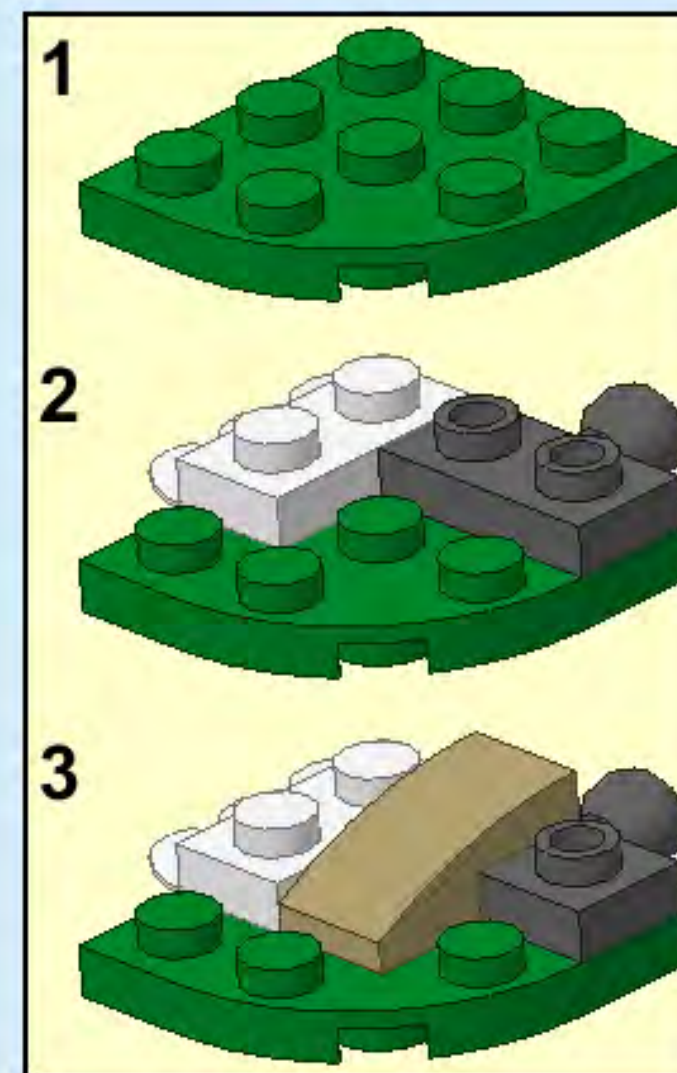
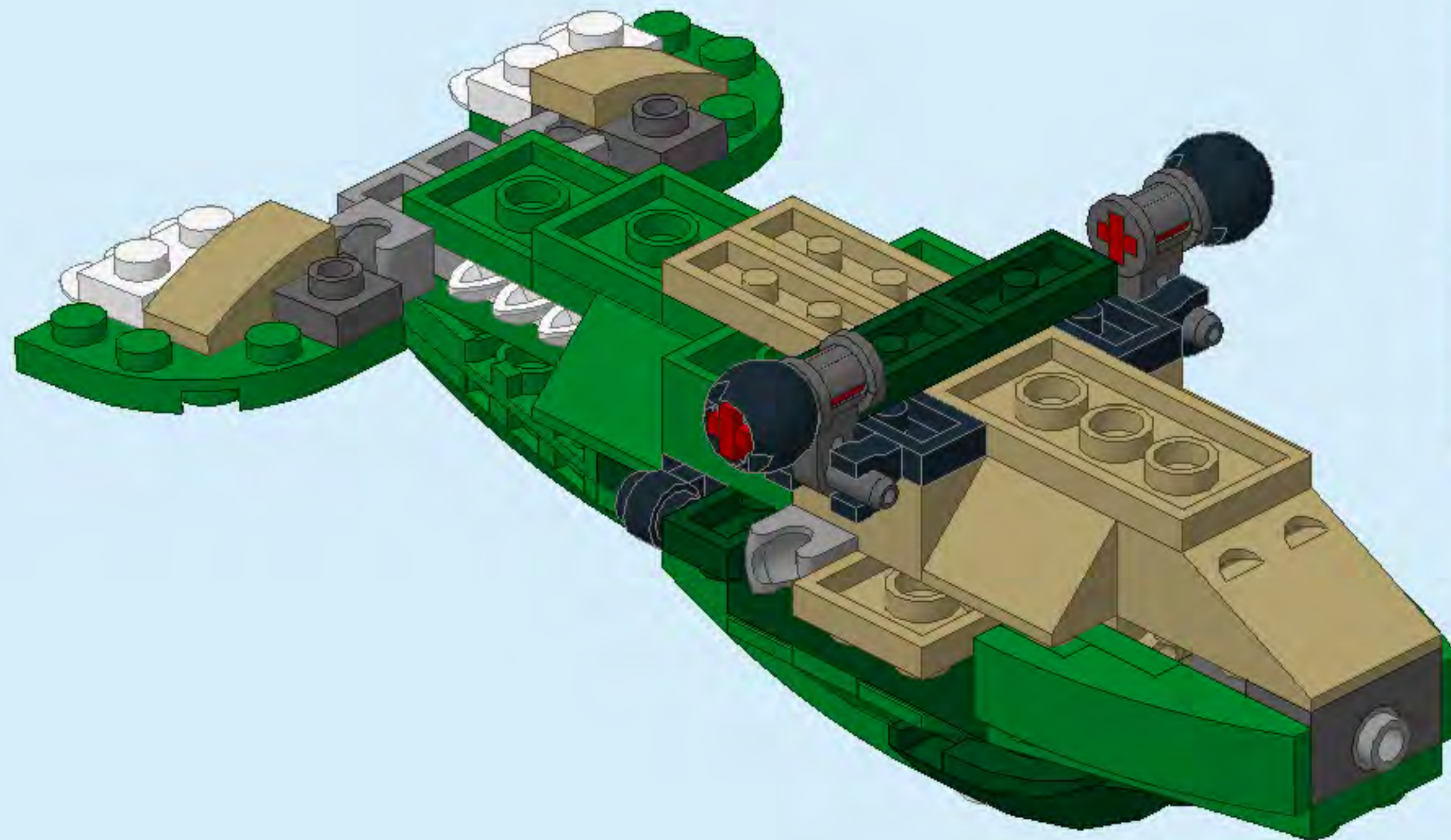
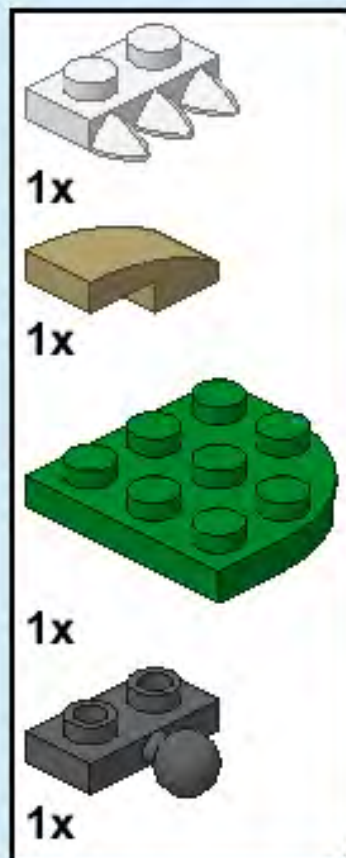


x2

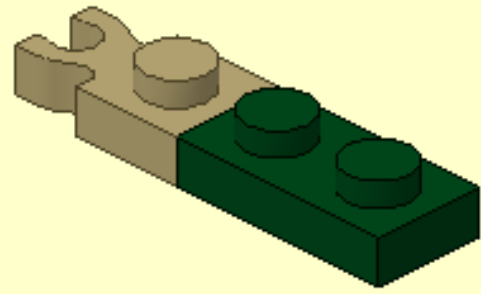
25



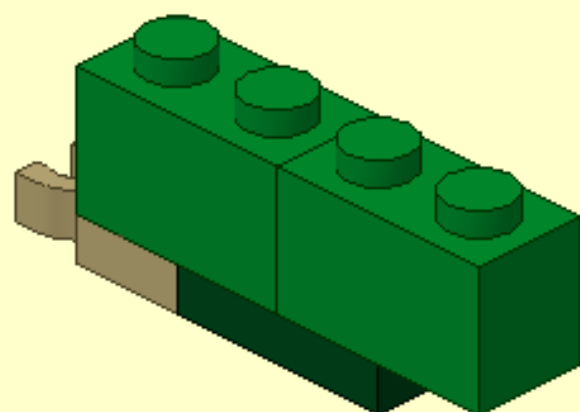
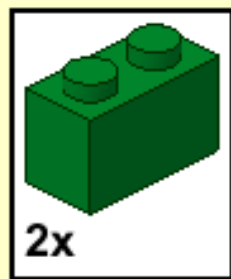
26



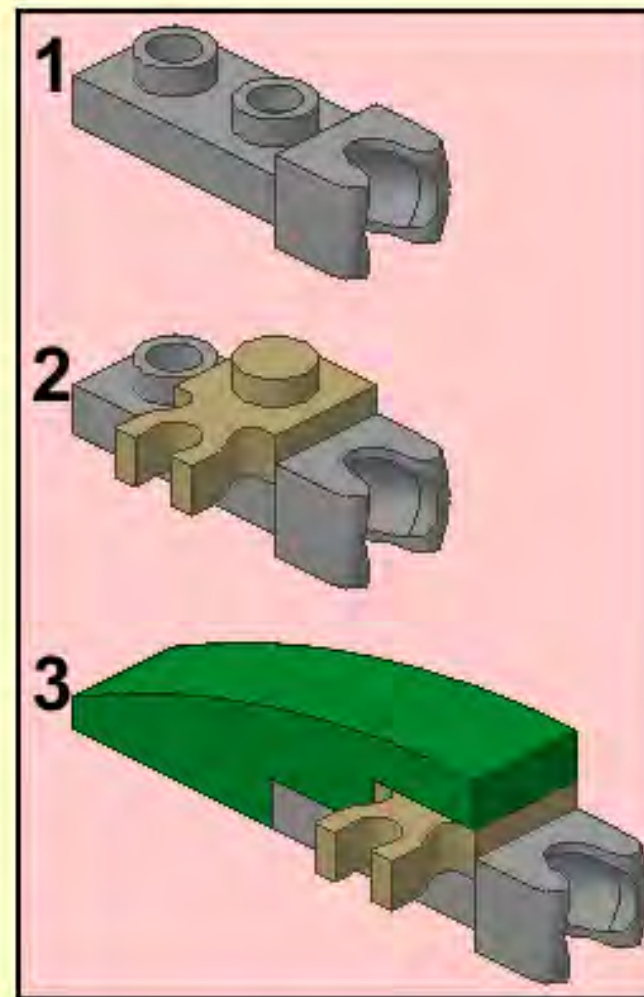
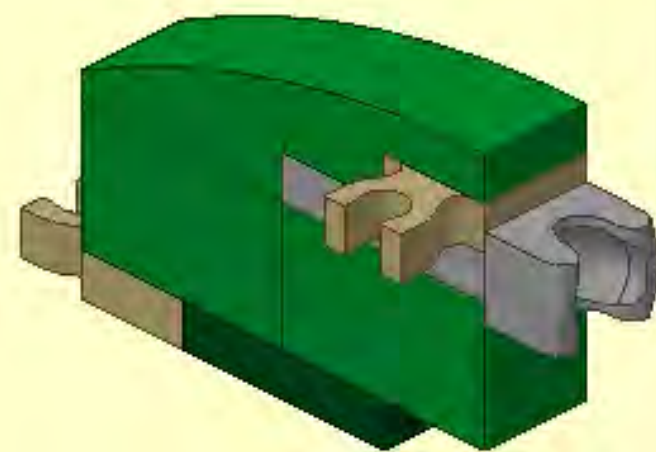
1



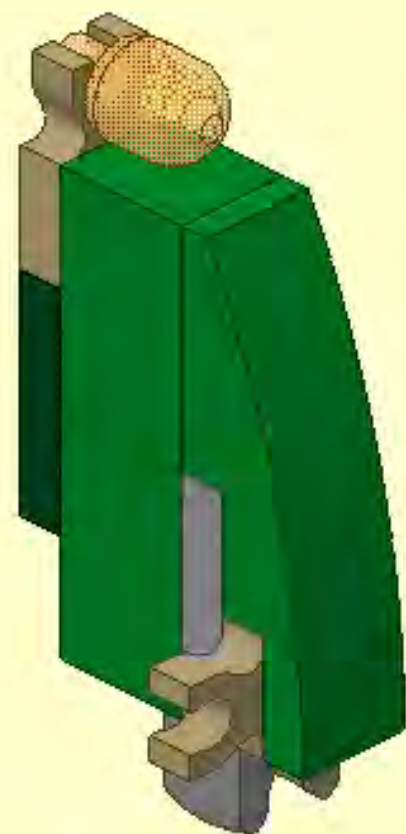
2



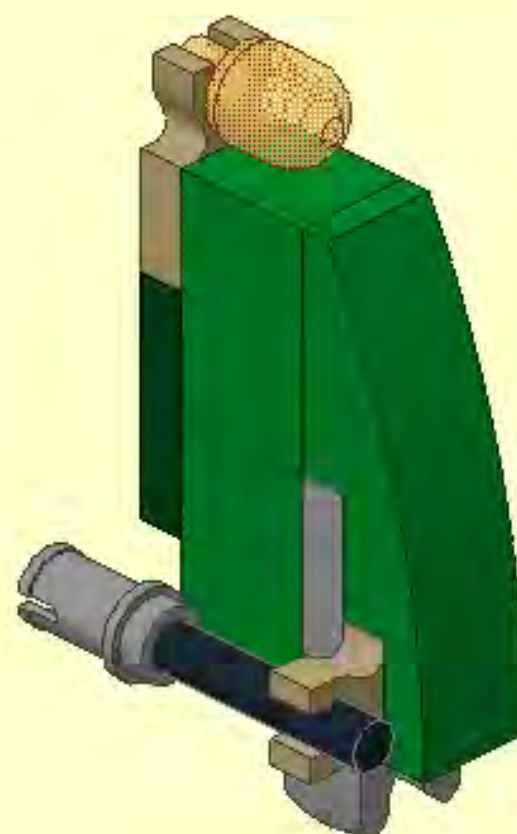
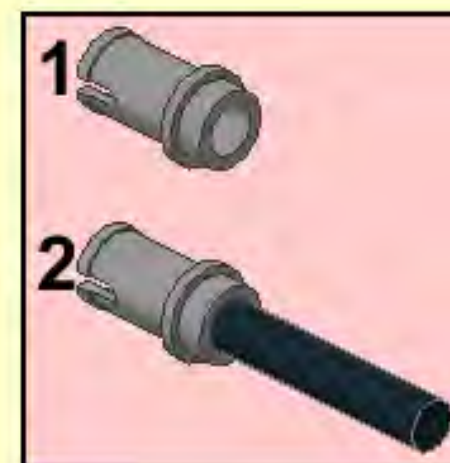
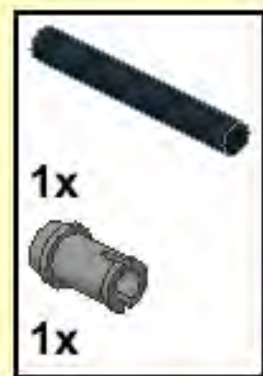
3

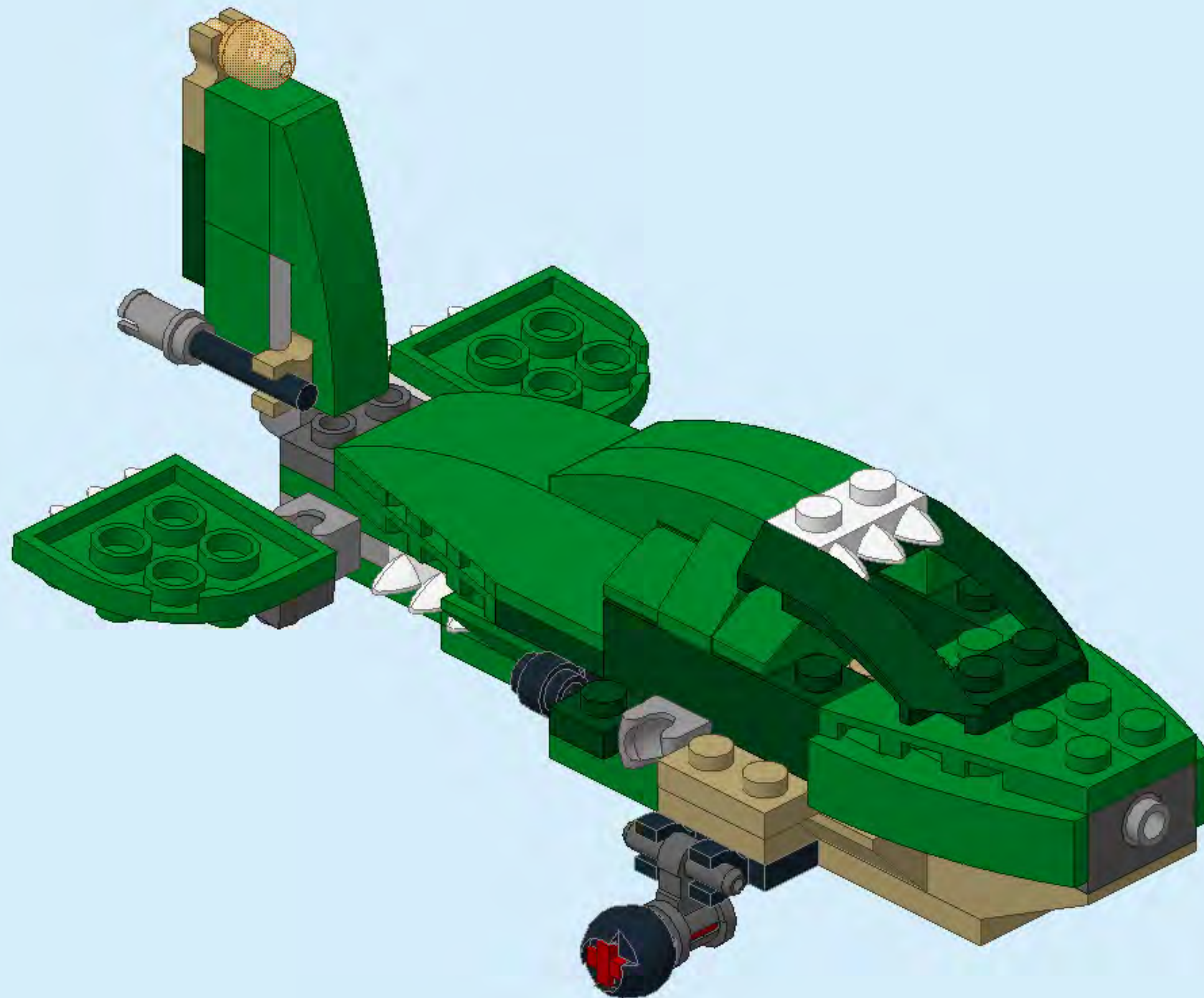
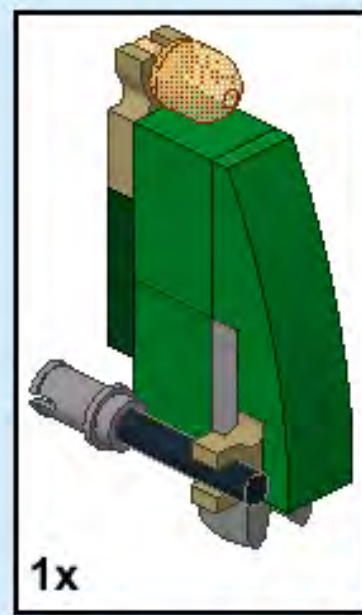


4



5

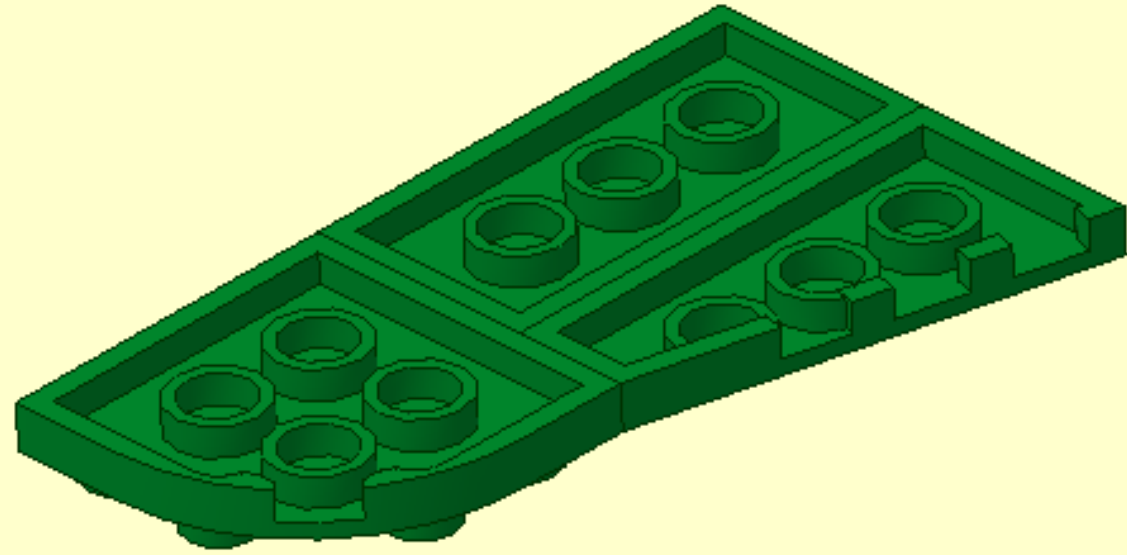
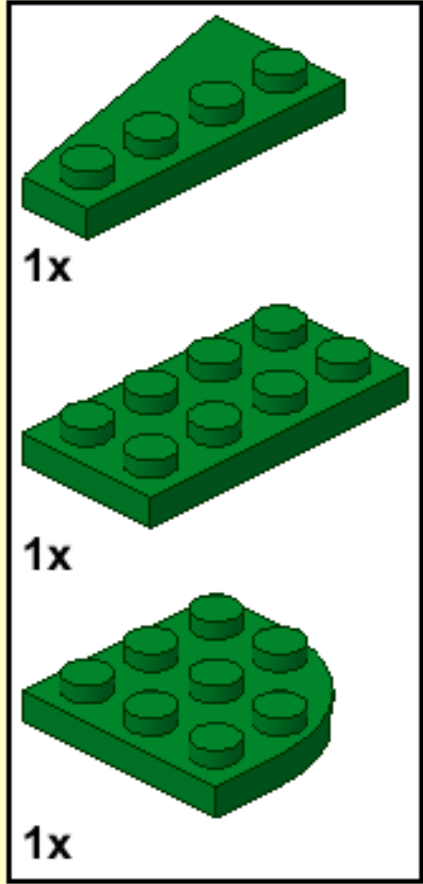




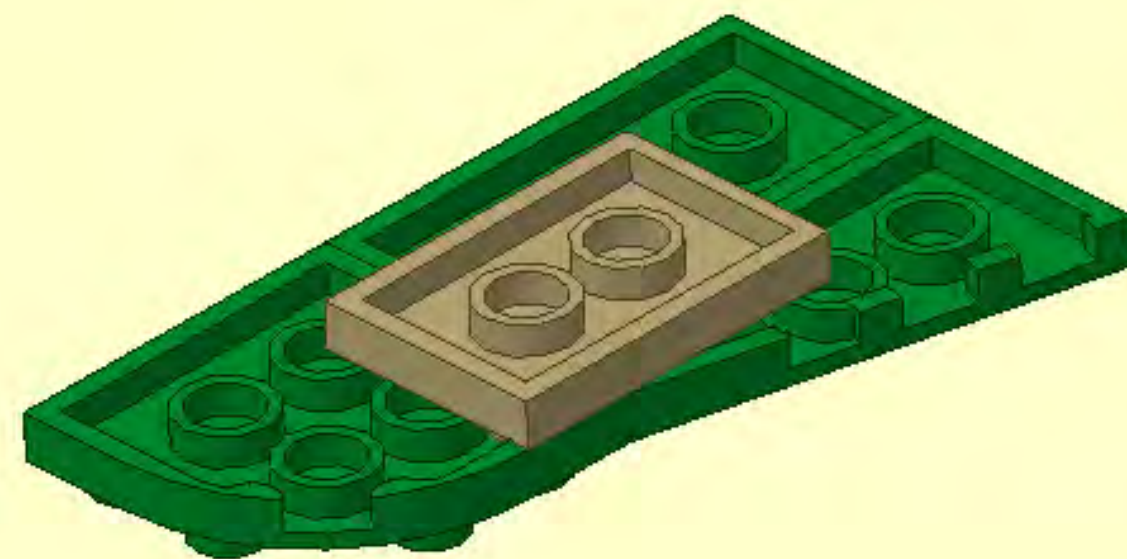
28



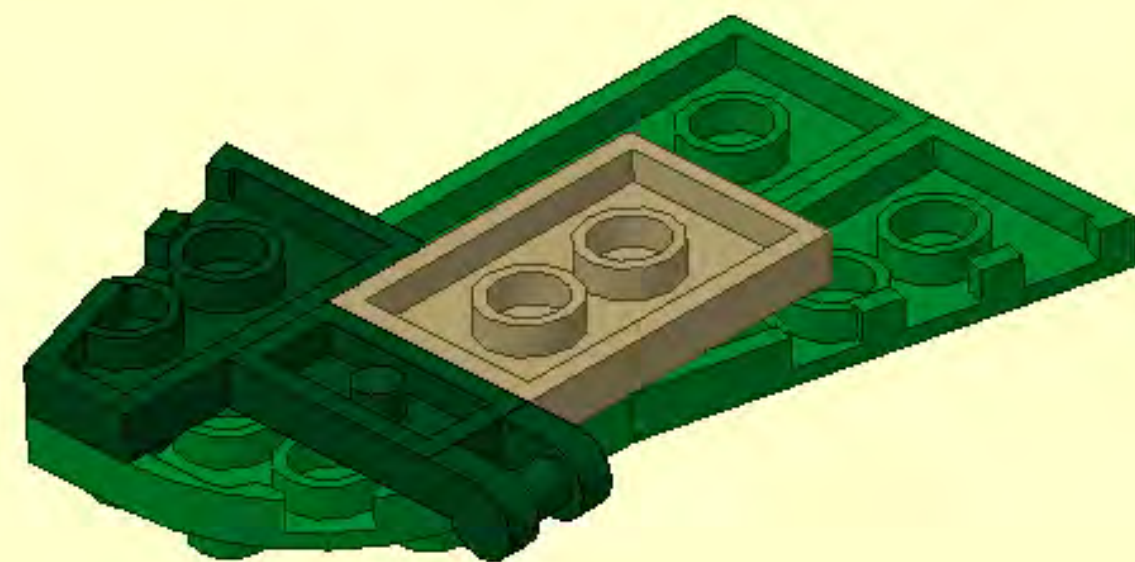
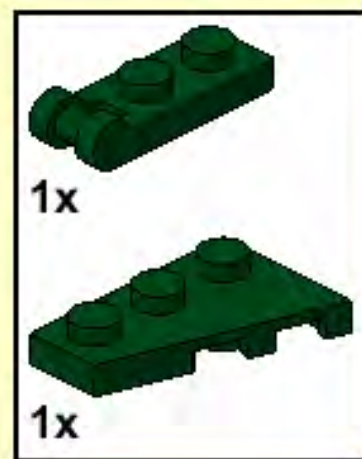
1



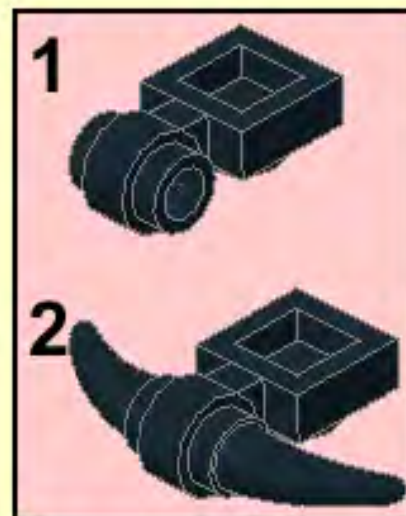
2



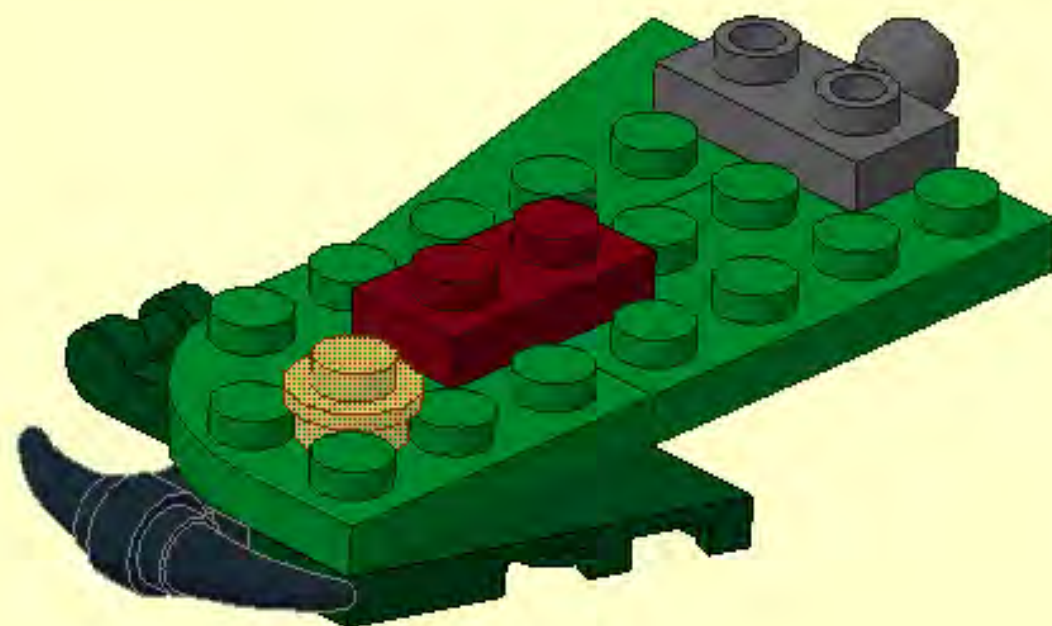
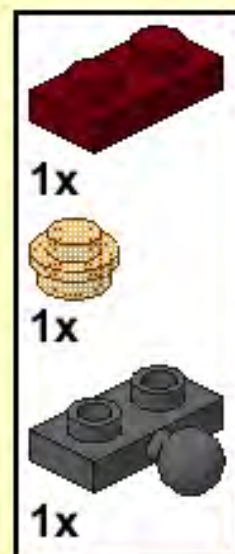
3



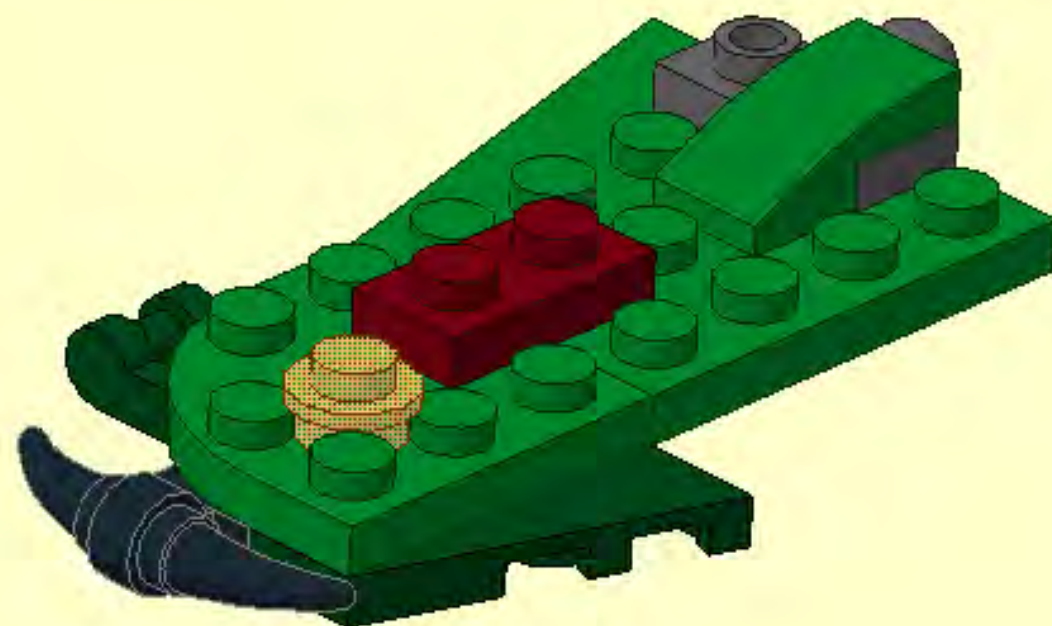
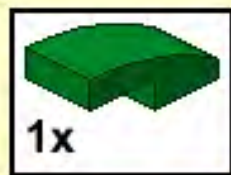
4



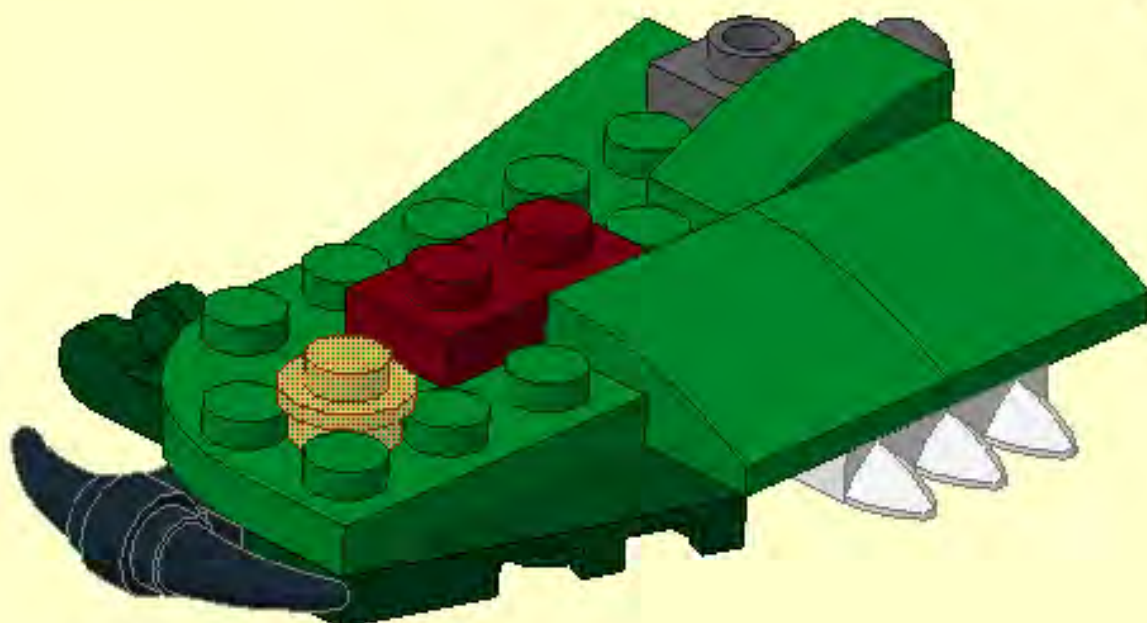
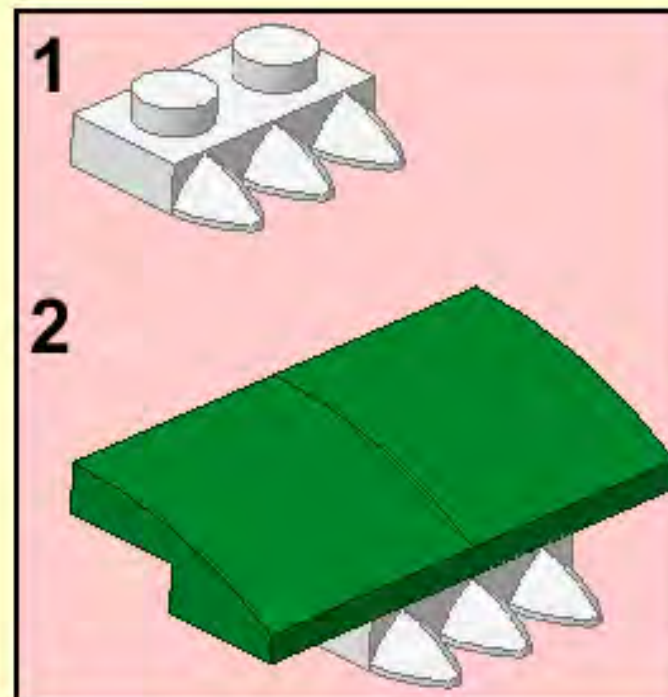
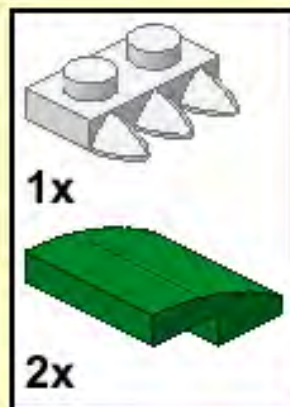
5



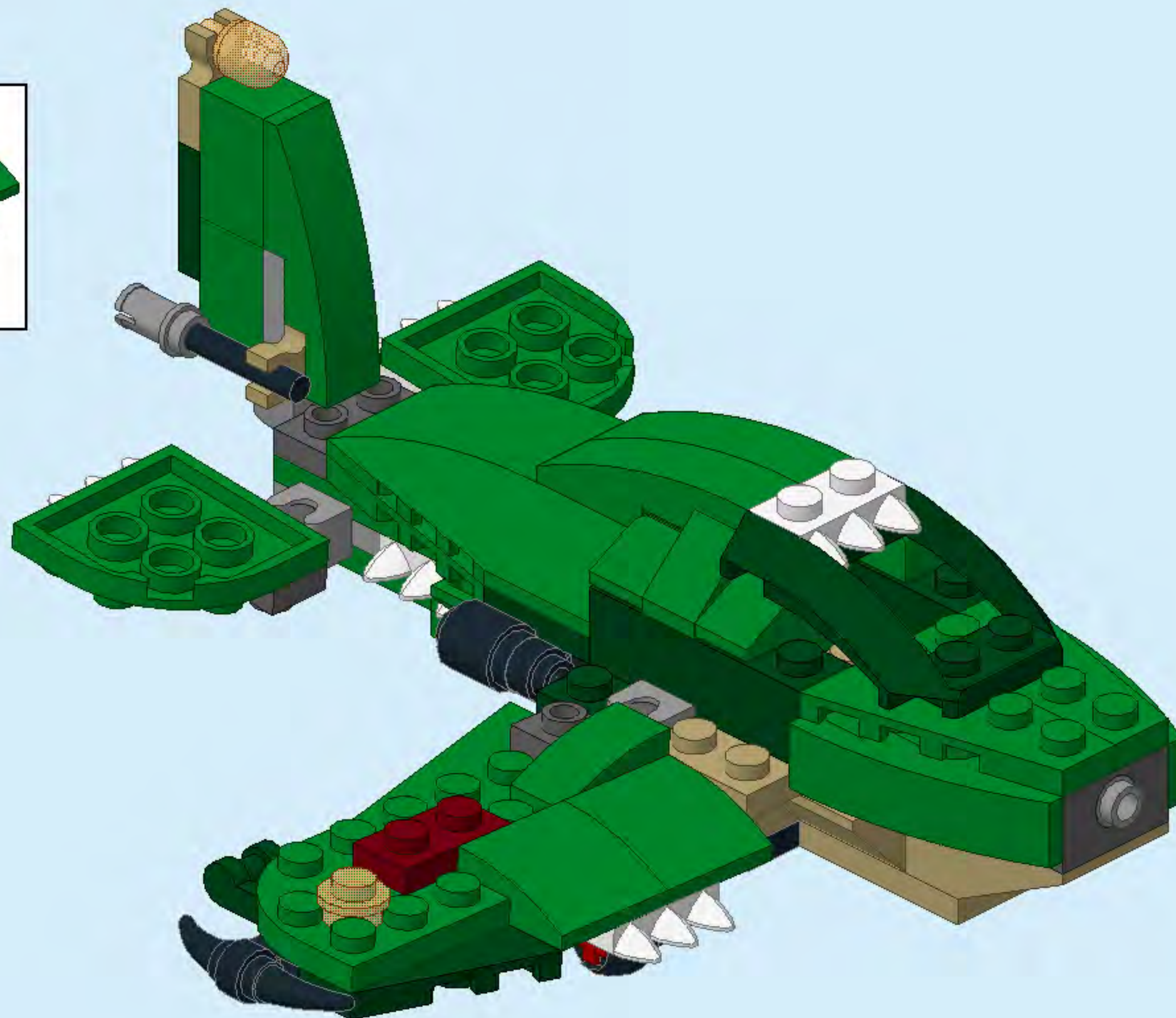
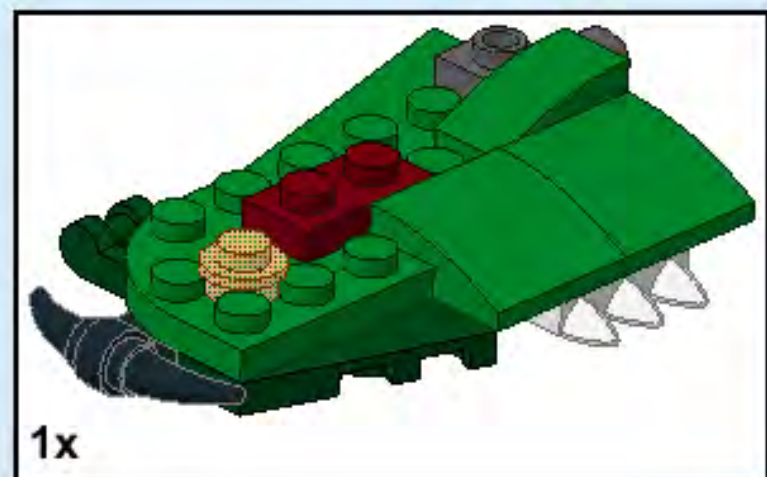
6



7



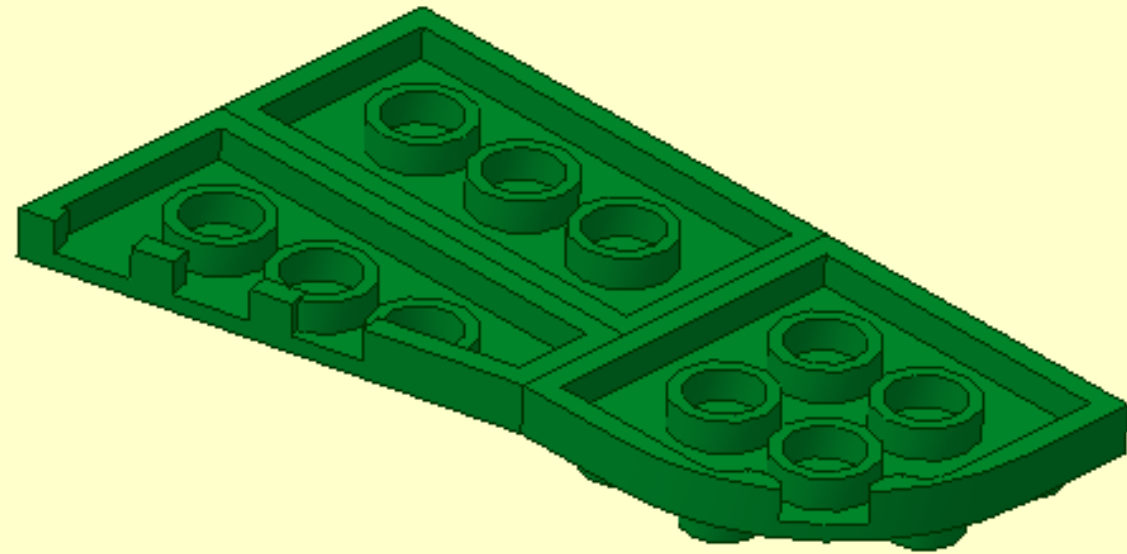
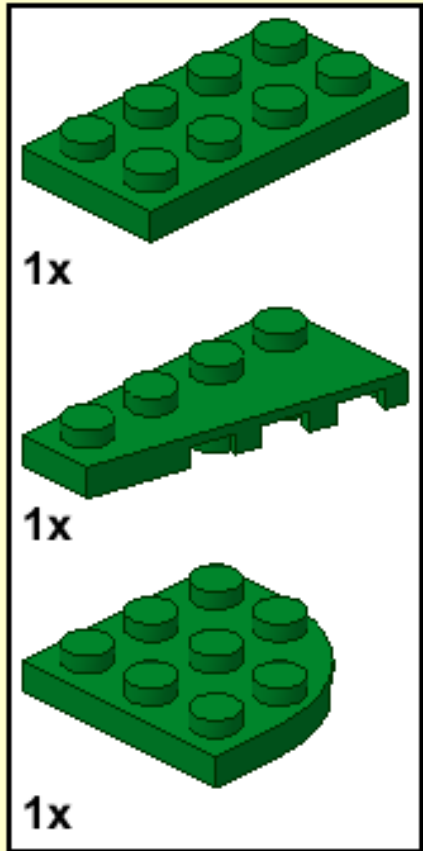
29



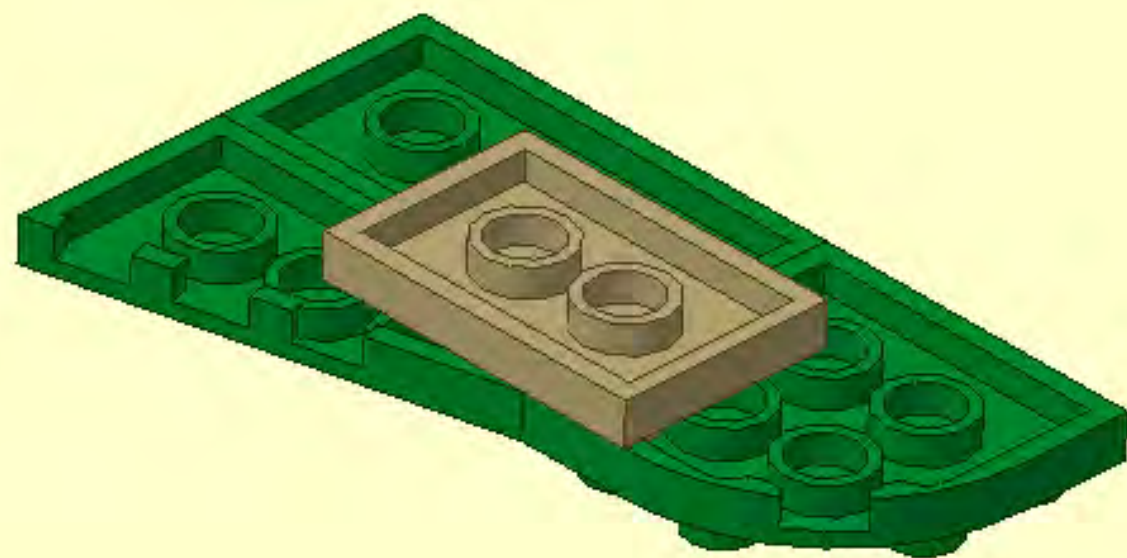
30



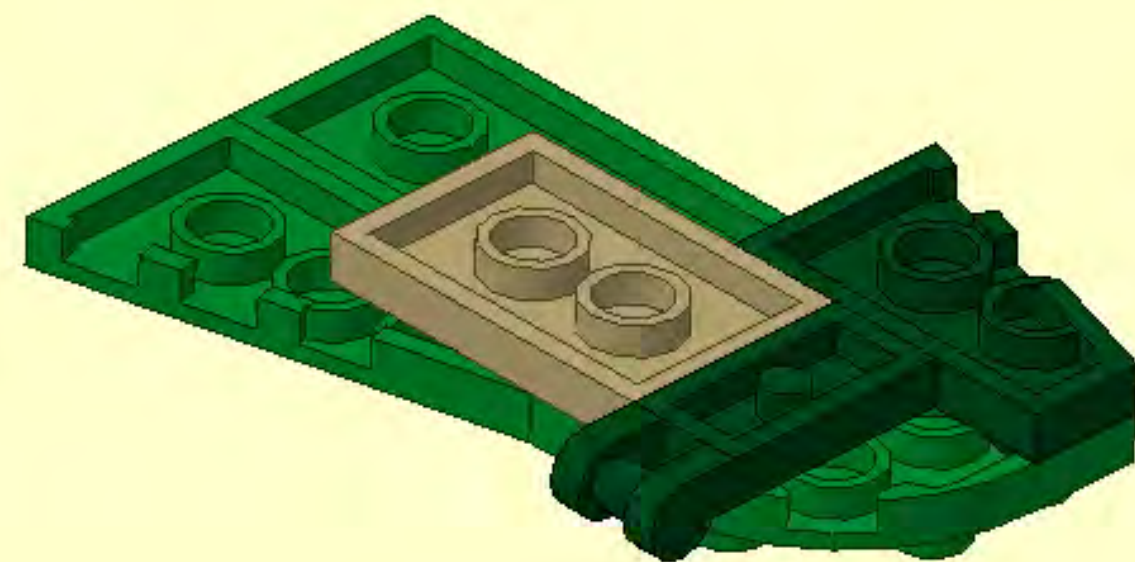
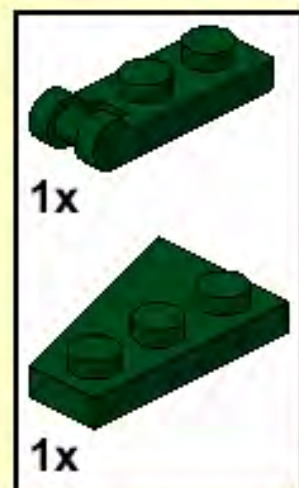
1



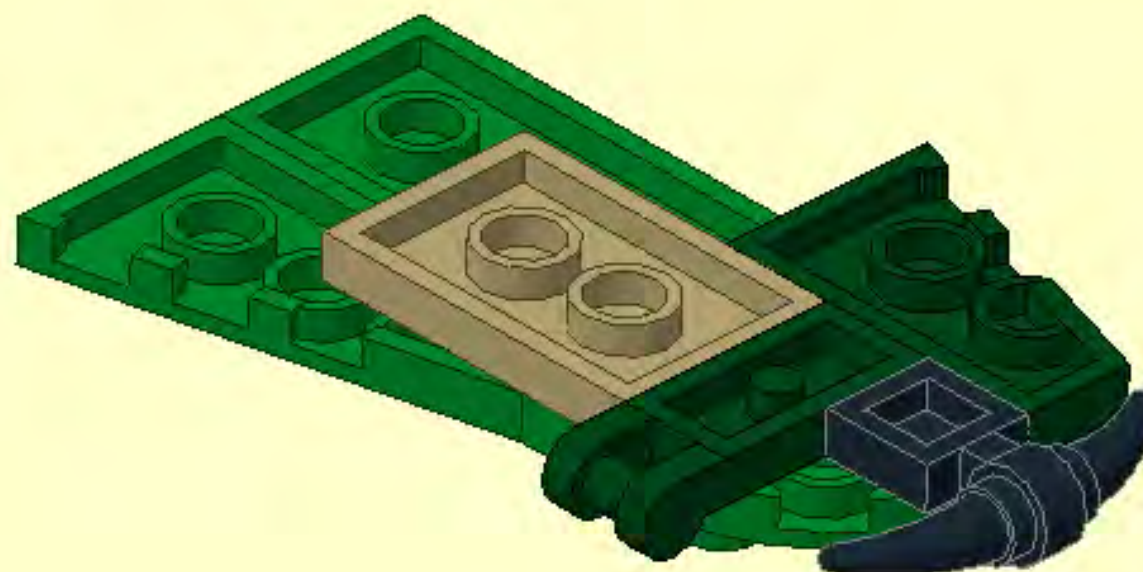
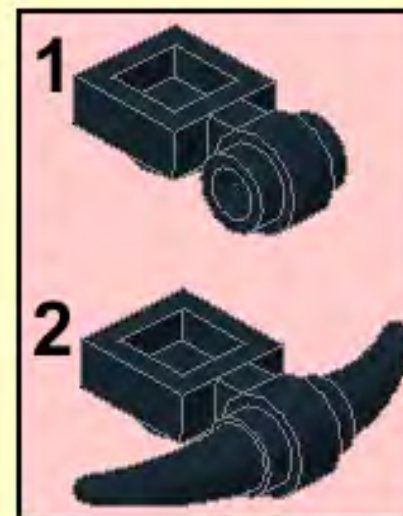
2



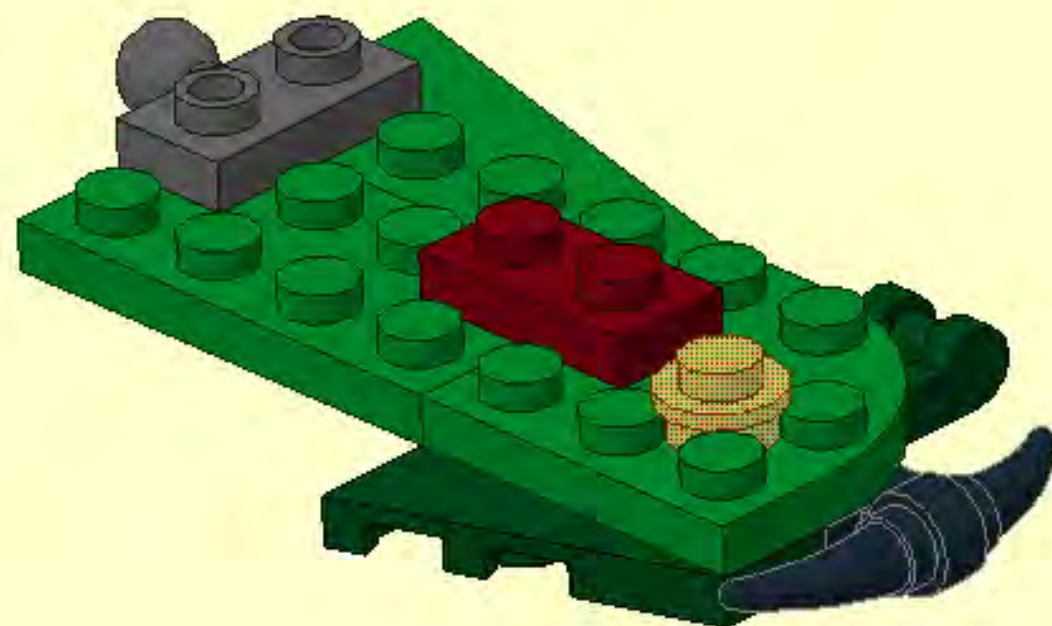
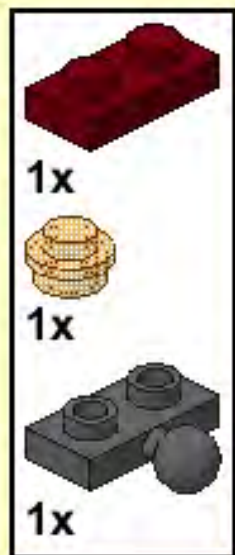
3



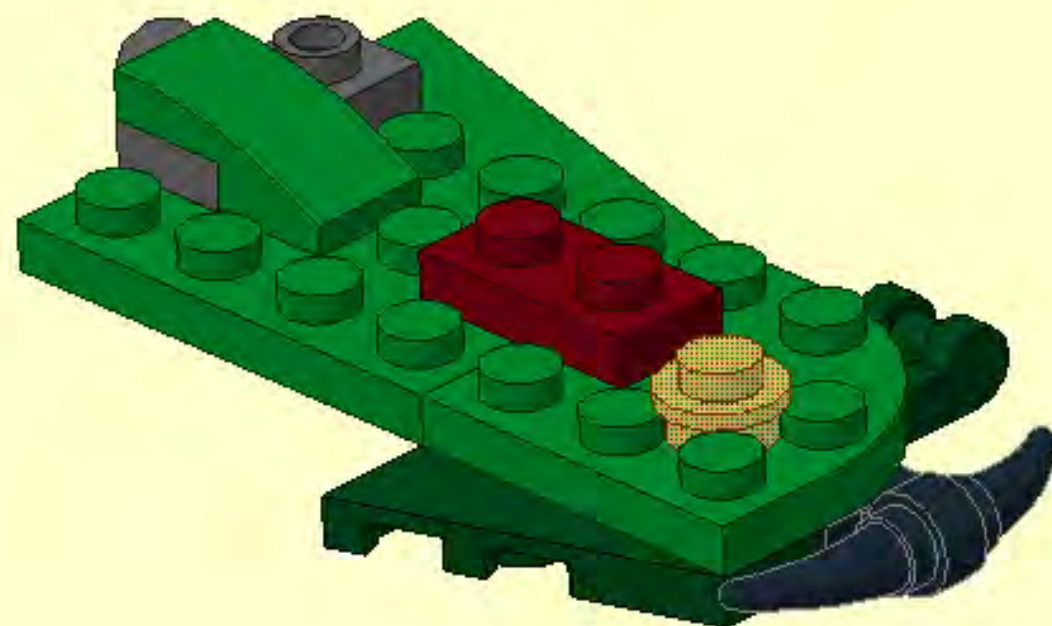
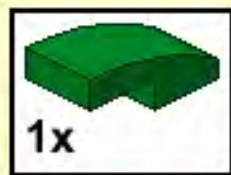
4



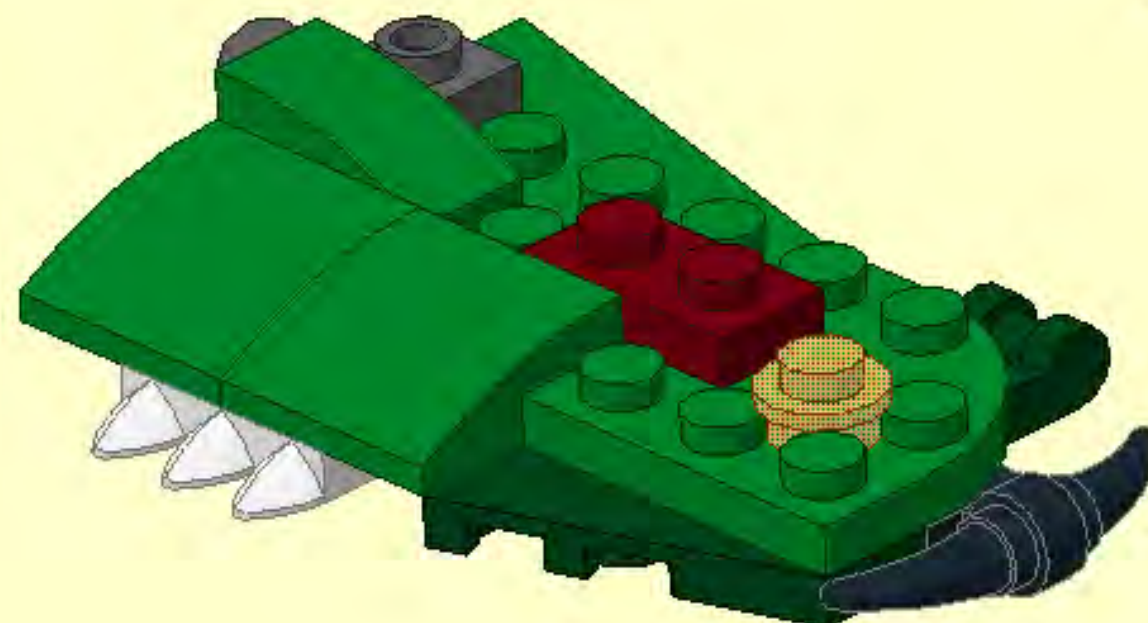
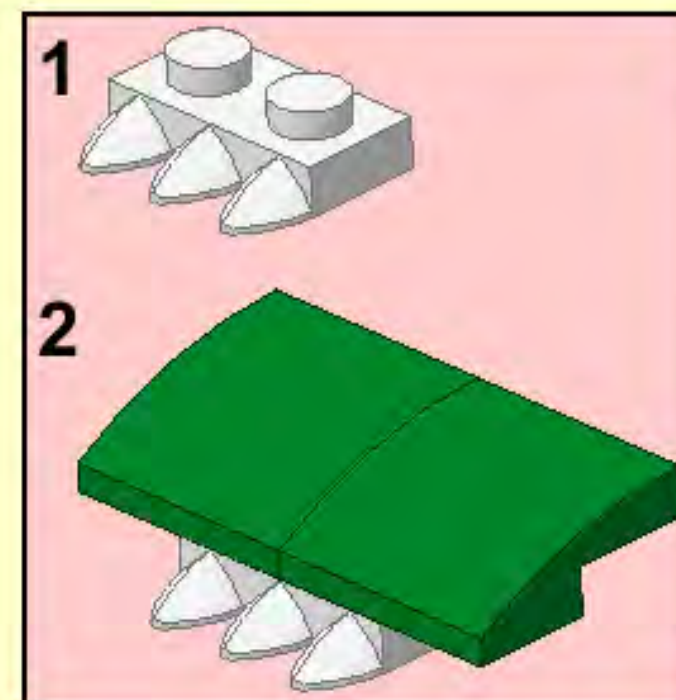
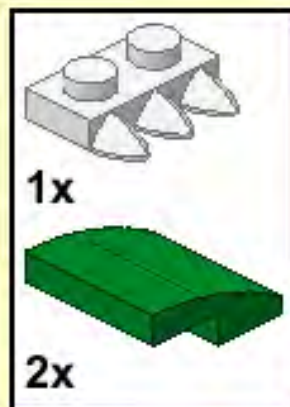
5



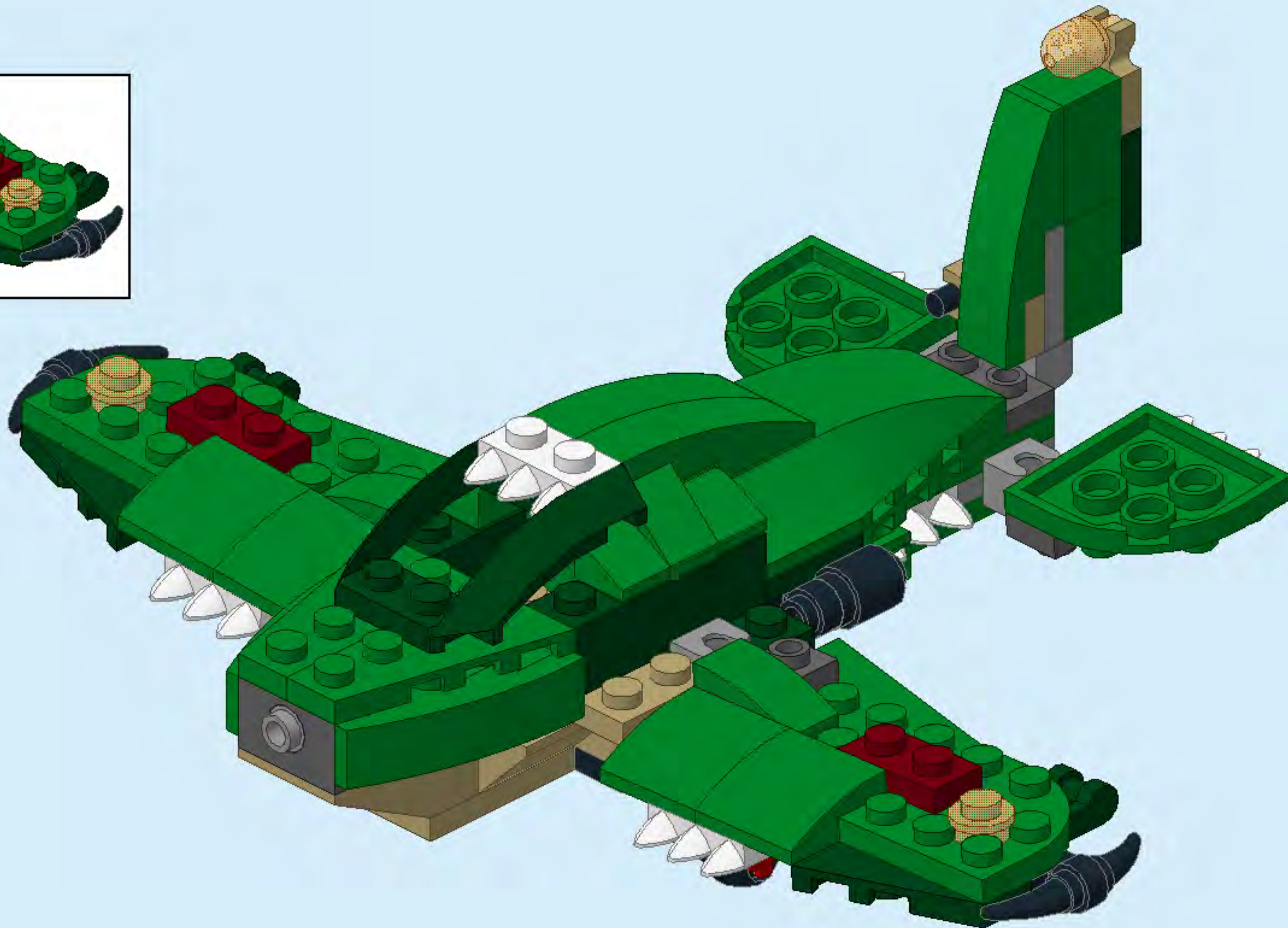
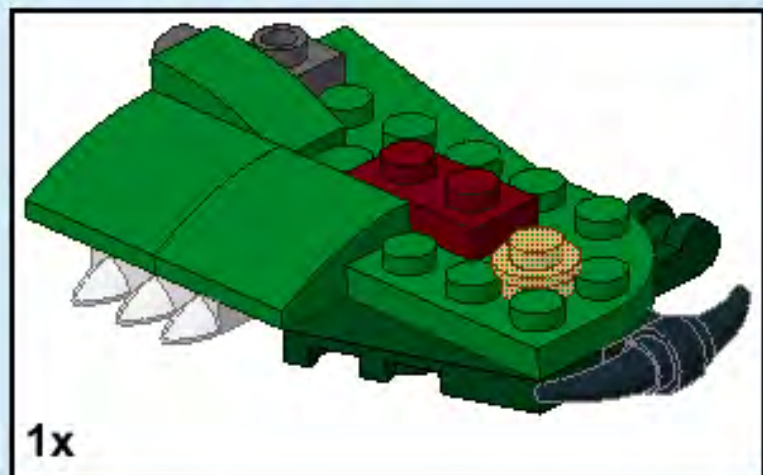
6



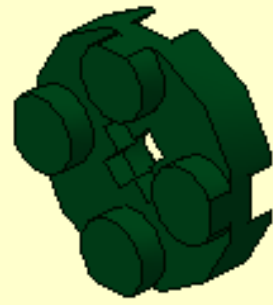
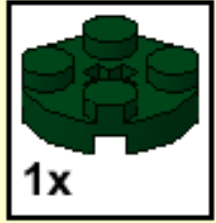
7



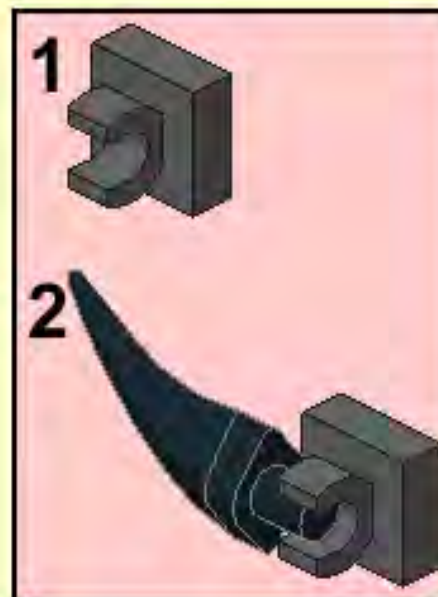
31



1



2



x4





