

### Правила эксплуатации и ухода за мебелью.

1. Мебель должна храниться и эксплуатироваться в закрытых отапливаемых помещениях вдали от приборов отопления при температуре не ниже +2С и не выше +40С и относительной влажности воздуха от 45 до 70%. Существенные отклонения от указанных режимов приводят к значительному ухудшению потребительских качеств мебели.
  2. В процессе эксплуатации мебель необходимо оберегать от попадания влаги, от прямого воздействия солнечных лучей и длительного воздействия горячего воздуха. Попадание влаги, колебания влажности и температуры, а также близкое расположение источников тепла вызывает ускоренное старение покрытий, разбухание каркасов, фасадов и столешниц, отклеивание кромок, коробление и деформацию элементов мебели. Мебель должна использоваться по своему прямому назначению. Допустимая нагрузка на поверхность стола не более 30 кг. Не допускается вставать ногами на стеклянную поверхность стола (это может привести к травмам).
  3. При использовании горячих предметов, температура которых превышает +60С (нагревателей, емкостей с кипятком и т.п.), пользуйтесь специальными подставками.  
Стекло закалённое не защищено от царапин. Столовые приборы, абразивные моющие средства могут поцарапать стекло. Из-за резких ударов по стеклу крышки, оно может треснуть и рассыпаться на мелкие кусочки. Избегайте ударов с боку, там стекло наиболее уязвимо.
  4. Необходимо следить за креплениями изделия, в случае ослабления креплений их необходимо подтягивать.
  5. Поверхности изделий необходимо предохранять от попадания агрессивных жидкостей: спирта, бензина, ацетона, кислот, щелочей, масел и т.п.
  6. По возможности осуществляйте уход за изделием с помощью специальных средств, имеющихся в продаже, воздержитесь от применения средств не предназначенных для ухода за мебелью, т.к это может навредить изделию.
- Помните, что сохранность и долговечность мебели зависит не только от её конструкции и качества материалов, но и от бережной эксплуатации и правильного ухода за ней.**

### ГАРАНТИЙНЫЙ ТАЛОН

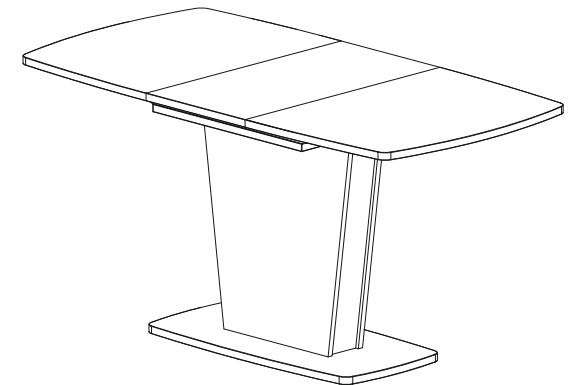
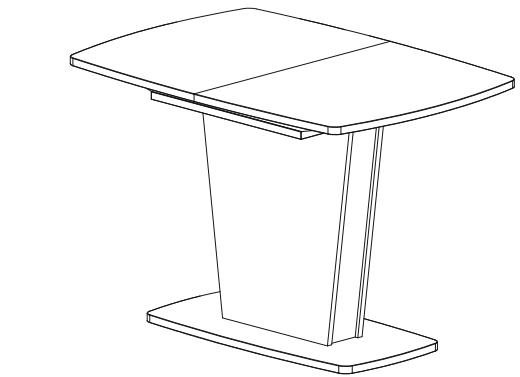
Стол обеденный «Лацио» изготовлен ИП Тарасова А.В. гор. Волгодонск пер. Олимпийский 4 по ТО 5617-155-00257561-16 «Мебель для общей комнаты» в соответствии с требованиями ТР ТС 025/2012 «О безопасности мебельной продукции»

Декларация о соответствии ЕАЭС N RU RU Д-РУ.РА01.В.06094/21 Действительна с даты регистрации по 26.04.2026 включительно.



### УСЛОВИЯ ГАРАНТИИ

1. Предприятие-изготовитель гарантирует соответствие изделия требованиям ТО при соблюдении условий транспортирования, сборки и эксплуатации. Гарантийный срок эксплуатации-18 месяца. Срок исчисляется со дня передачи мебели потребителю. Если день передачи установить невозможно, гарантийный срок исчисляется со дня изготовления мебели. Дефекты производственного характера, обнаруженные в течение гарантийного срока, устраняются за счёт предприятия - изготовителя.
  2. Изделие снимается с гарантийного обслуживания в следующих случаях:
    - если имеет следы постороннего вмешательства или была попытка ремонта;
    - если обнаружены несанкционированные изменения конструкции изделия;
    - если изделие эксплуатировалось не в соответствии со своим целевым назначением или в условиях, для которых оно не предназначено.
  3. Гарантия не распространяется на изделие, имеющее следующие повреждения:
    - механические;
    - вызванные стихией, пожаром, бытовыми факторами;
    - вызванные попаданием на поверхность изделий едких веществ и жидкостей.
- Срок службы изделия - 5 лет.



## Стол «Лацио»

Тип - 1 1100(1500)\*750\*750

## Паспорт и схемы сборки

ДАТА ВЫПУСКА

" \_\_\_\_ " \_\_\_\_ 201 г

ПРОВЕРЕНО СКК

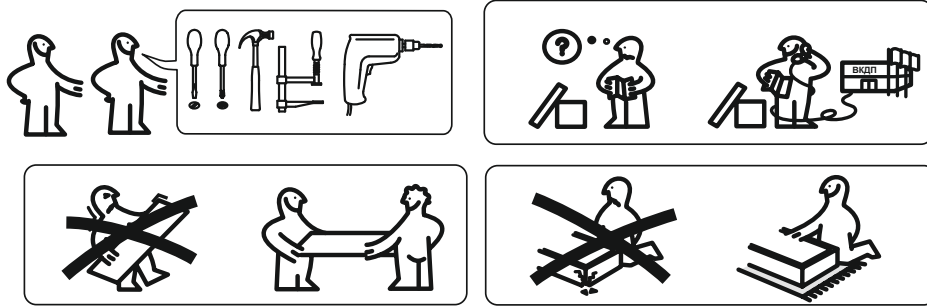
ДАТА ПРОДАЖИ

" \_\_\_\_ " \_\_\_\_ 201 г.

ШТАМП МАГАЗИНА

Версия 2018 г. (1)

## 6. Установка крышек стола.



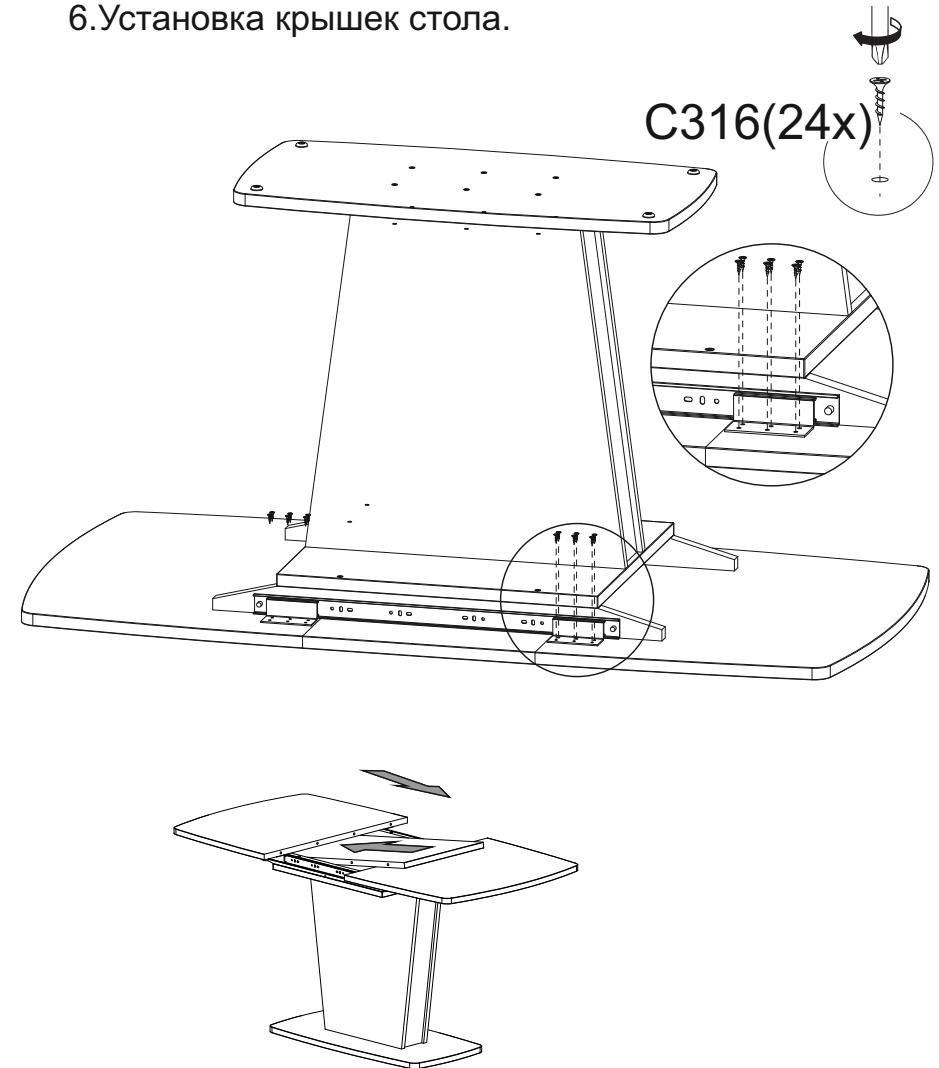
Уважаемый покупатель!

Сборку рекомендуется производить с помощью специалиста. Предприятие оставляет за собой право вносить некоторые конструктивные изменения, не ухудшающие внешний вид и не влияющие на функциональные свойства изделия.

Прежде, чем начать сборку, убедитесь в соответствии выбранного Вами изделия (см. обложку паспорта) с номером изделия, указанным на этикетке, наклеенной на пакете.

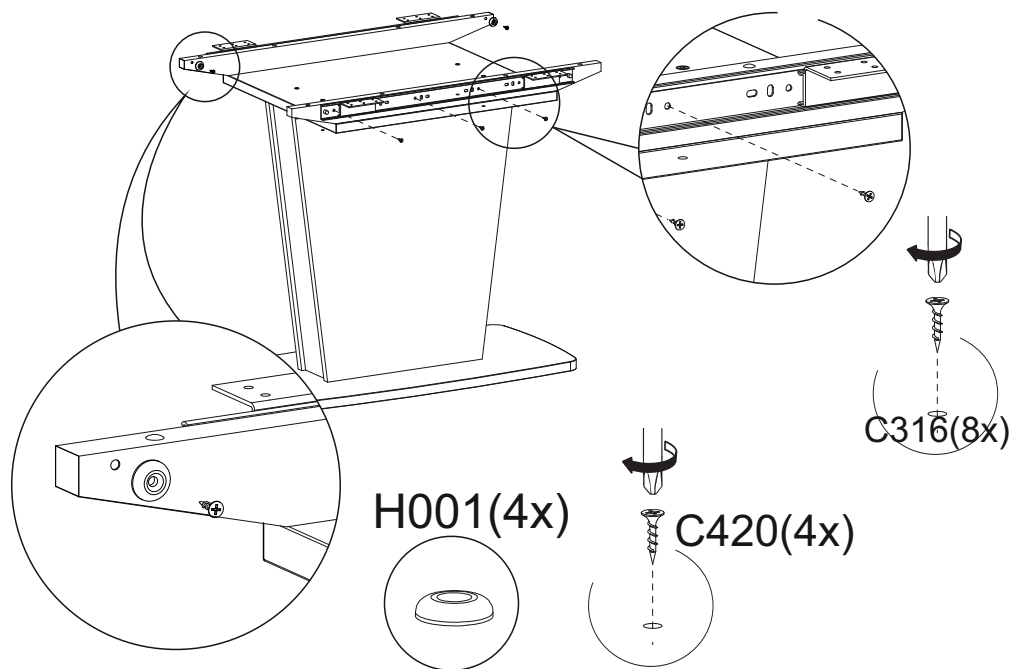
Упаковку с этикеткой сохранять до конца сборки!

Наименование детали	№	Кол-во Тип - 1	Размер
Стенка вертикальная	1	2	632*565*395
Стенка вертикальная	2	2	632*100
Основание	3	1	700*400
Стенка горизонтальная средняя	4	1	570*504
Царга продольная	5	2	Тип-1 850*50
Крышка стола	6	2	750*550
Вставка стола	7	1	750*400

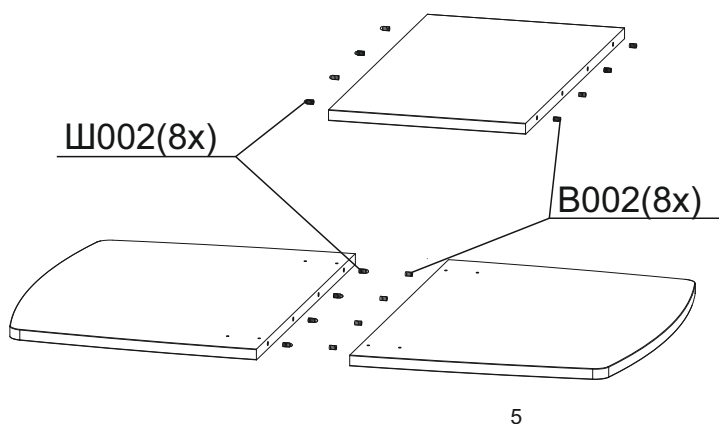


Зафиксировать столешницы в сложенном или разложенном состоянии с помощью фиксаторов на механизме.

#### 4. Установка механизма раздвижения стола.



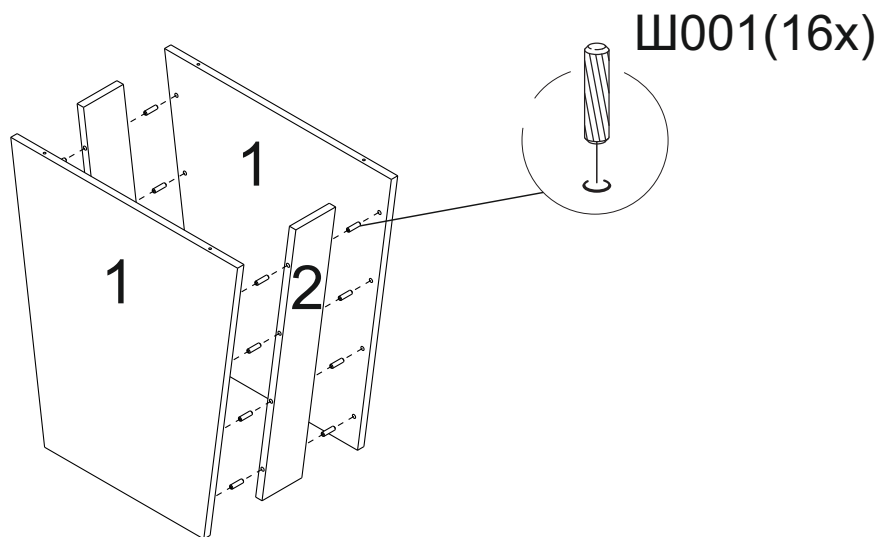
#### 5. Сборка крышек стола.



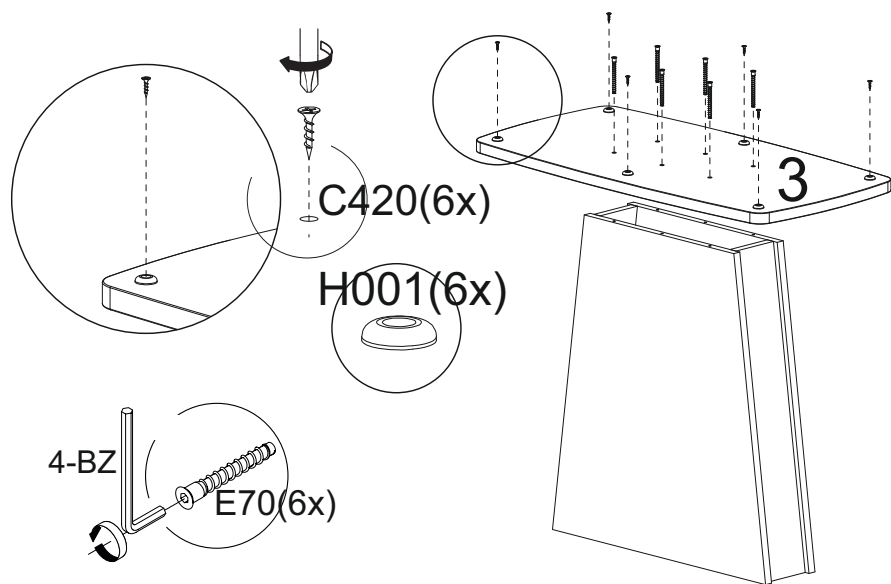
№	Ведомость комплектации фурнитуры		
E70	Дюбель-стяжка (7x70)		10
E50	Дюбель-стяжка (7x50)		4
4-BZ	Ключ		1
B002	Втулка		8
Ш002	Шкант металлический		8
H001	Опора наконечник		10
C420	Шуруп 4x20		10
M5	Заглушка м5		8
RSB-650	Механизм		1ком
C316	Шуруп 3,5x16		32
Ш001	Шкант 8x30		16
M16	Заглушка м16		4

**Примечание**-Конструкционные материалы для изготовления столов "Лацио":  
 -детали из плиты древесностружечной, облицованной пленками на основе термореактивных полимеров (ламинированная)-ЛДСП по ГОСТ Р 52078-2003;  
 -детали из плиты древесноволокнистой средней плотности ПСП по ТУ 5536-026-00273643-98 с лакокрасочным покрытием полиуретановыми ЛКМ или облицованные пленками ПВХ;  
**Внимание!** Перед сборкой изделия при необходимости снимите защитную пленку с деталей.

1.Сборка подстоля.

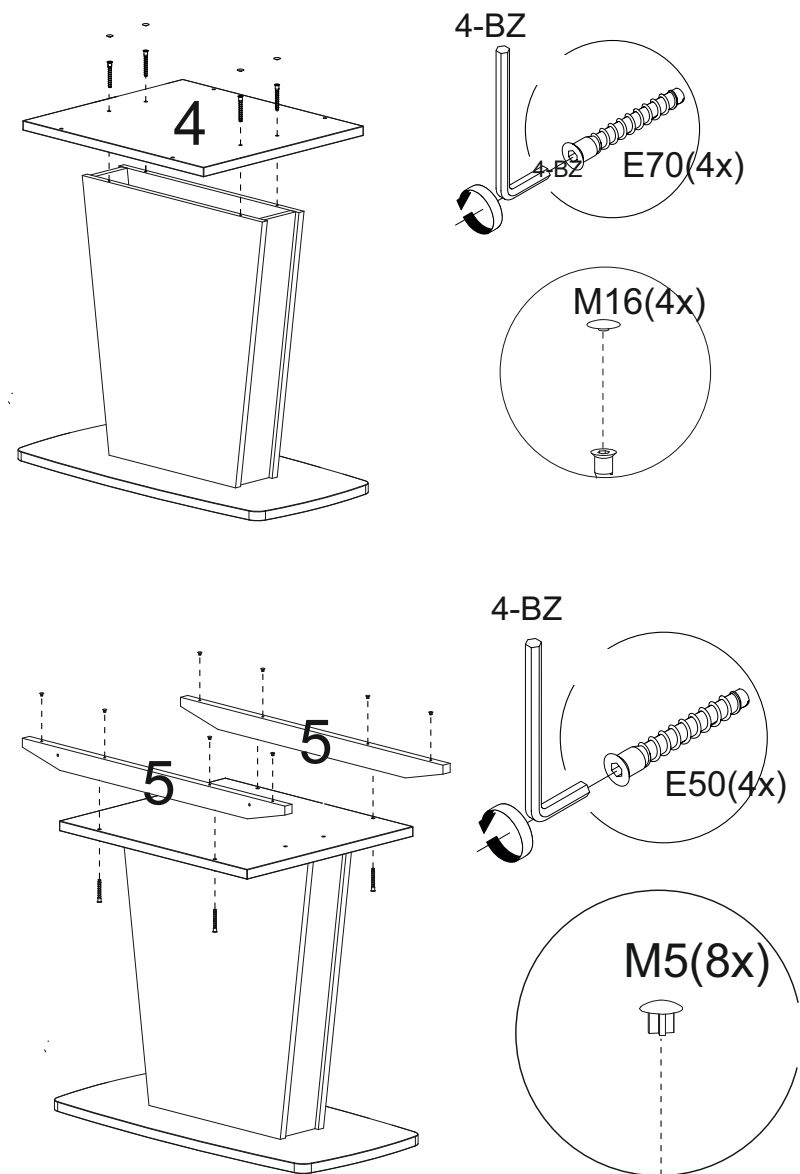


2.Установка основания и опор-наконечников.



3

3.Сборка и установка царг.



4