
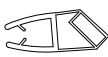
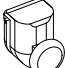








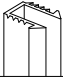
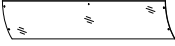
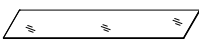

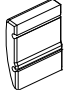

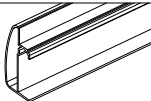
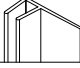
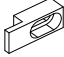
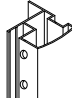
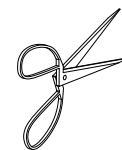
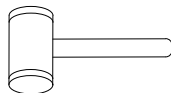
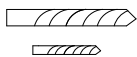
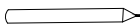
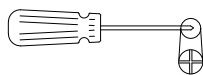
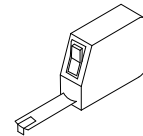
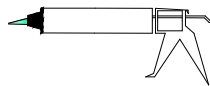
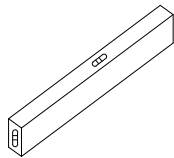
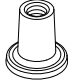




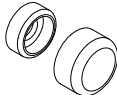
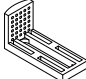
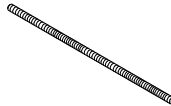
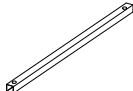

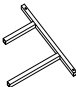




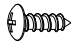
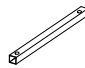
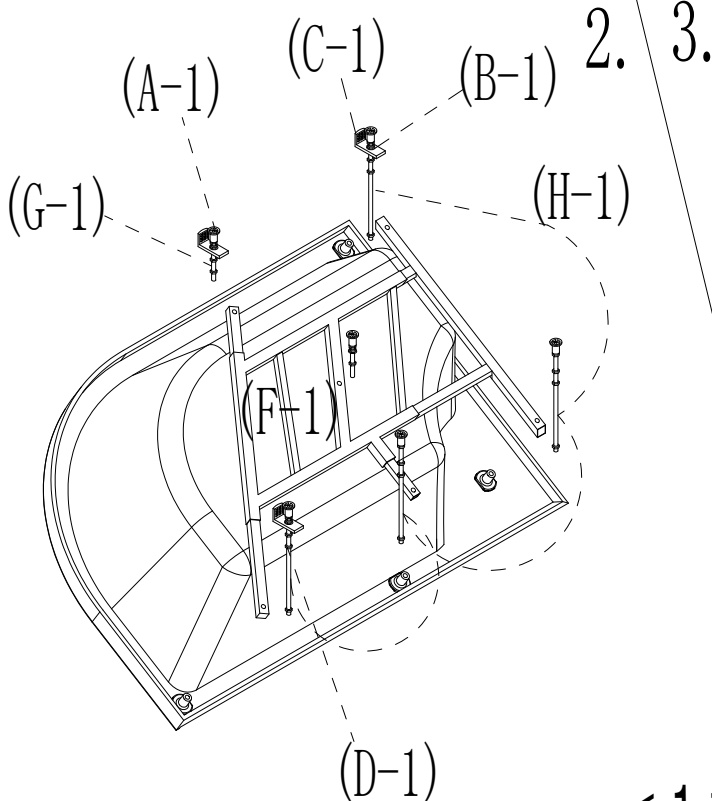
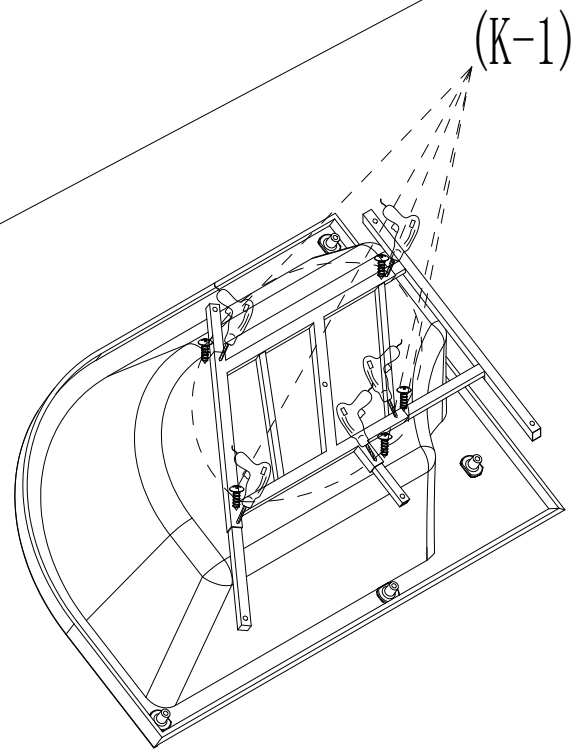
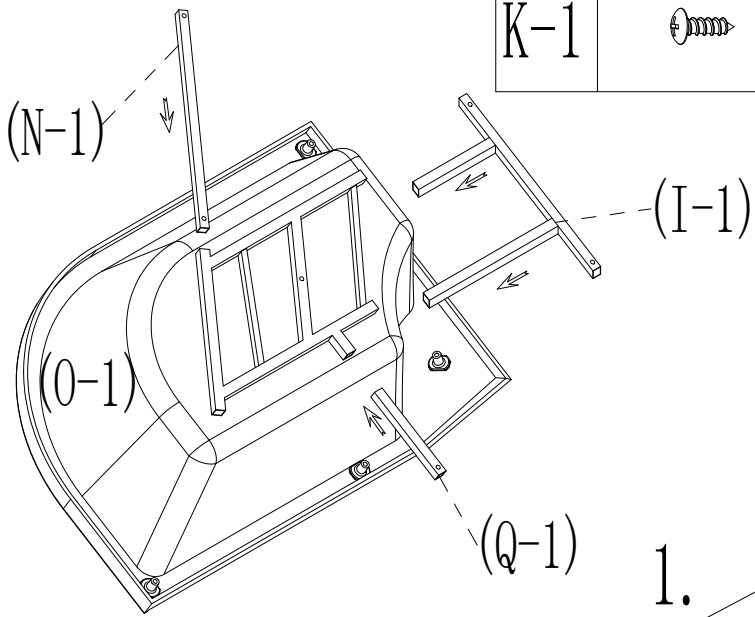


A		8	J		2	S		4
B	 ST4X40	8	K	 ST4X10	8	T		8
C		8	L		4	U	 ST4X8	4
D	 ST4X30	8	M	 ST4X10	4			
E		2	N		2			
F		2	O		2			
G		4	P		2			
H		2	Q		2			
I		4	R		2			

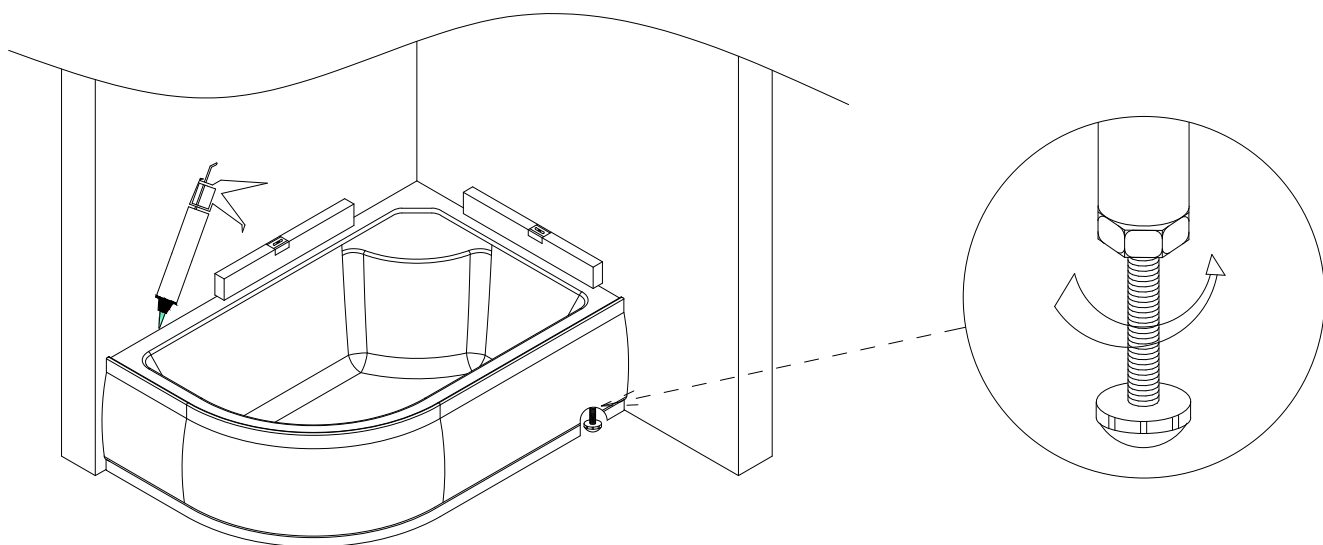
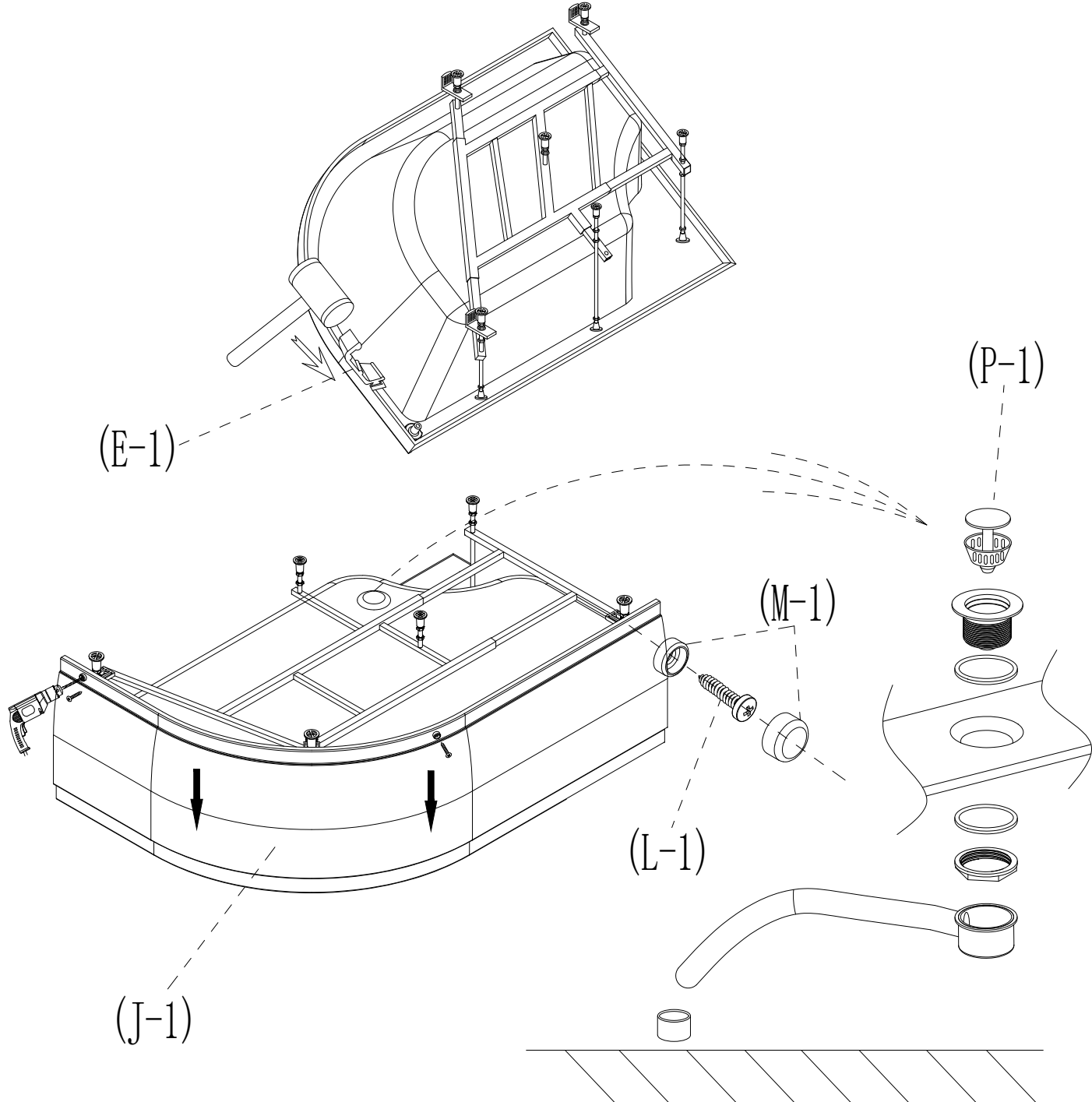


Ø6, Ø2.8

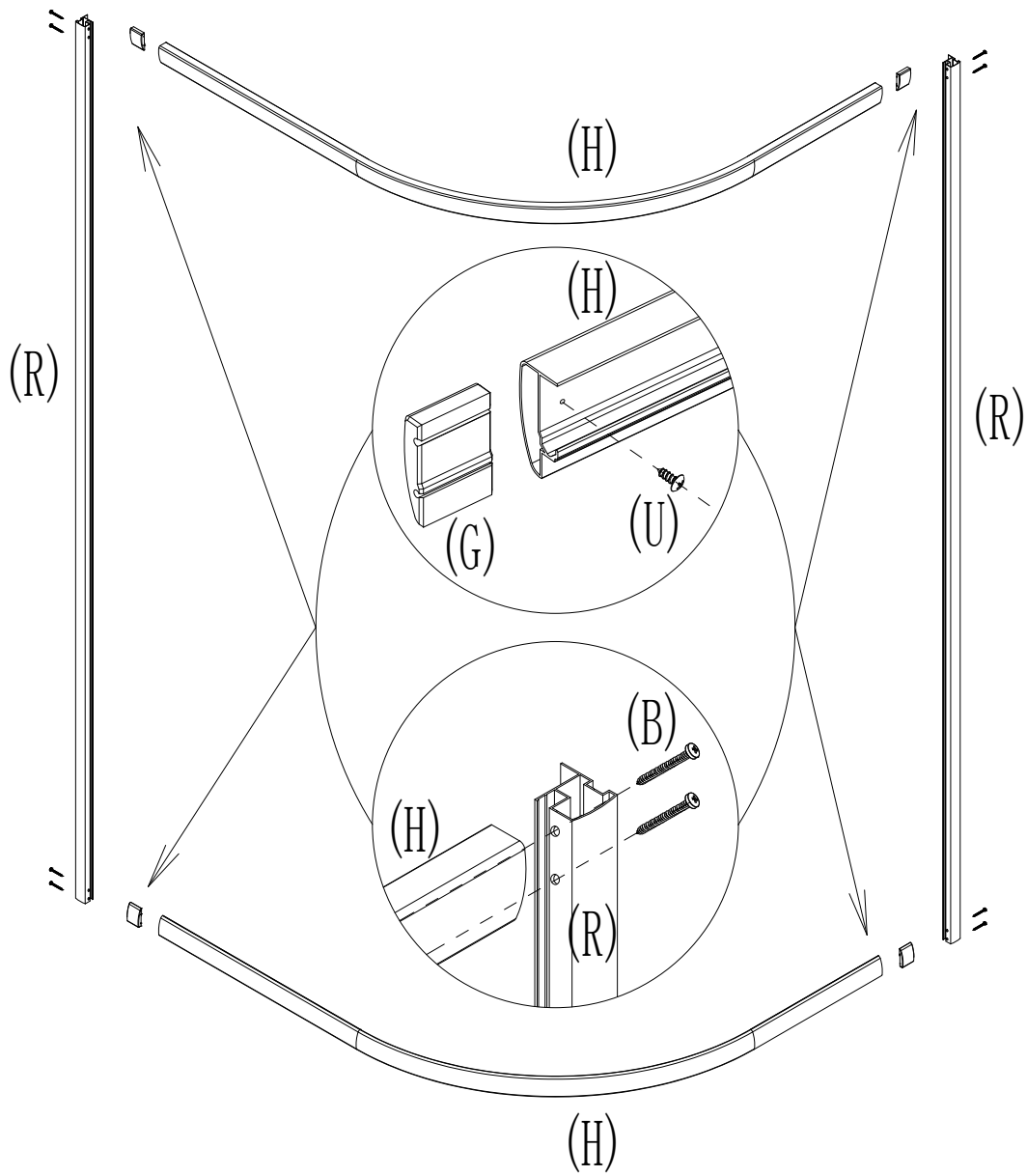
A-1		6	F-1		1	L-1		3
B-1		6	G-1		1	M-1		3
C-1		3	H-1		4	N-1		1
D-1		27	I-1		1	O-1		1
E-1		4	J-1		1	P-1		1
			K-1		5	Q-1		1

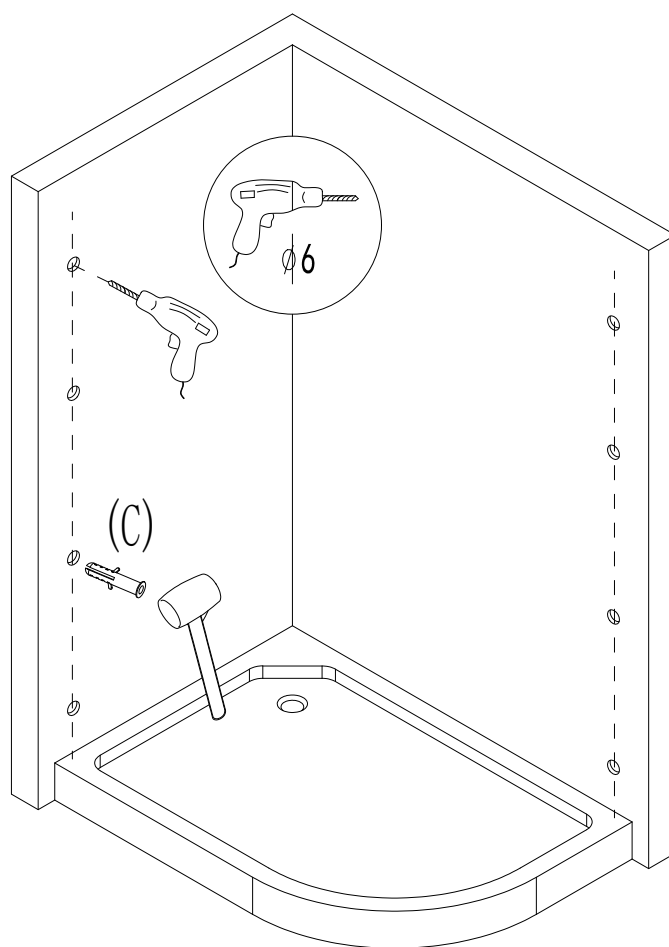
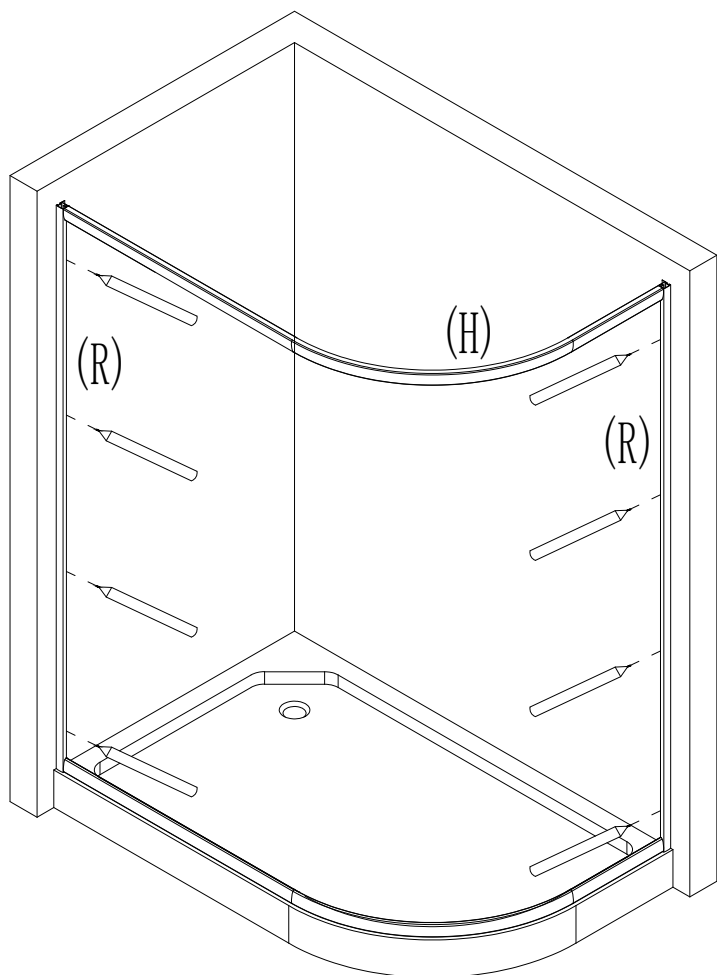


< 1 >

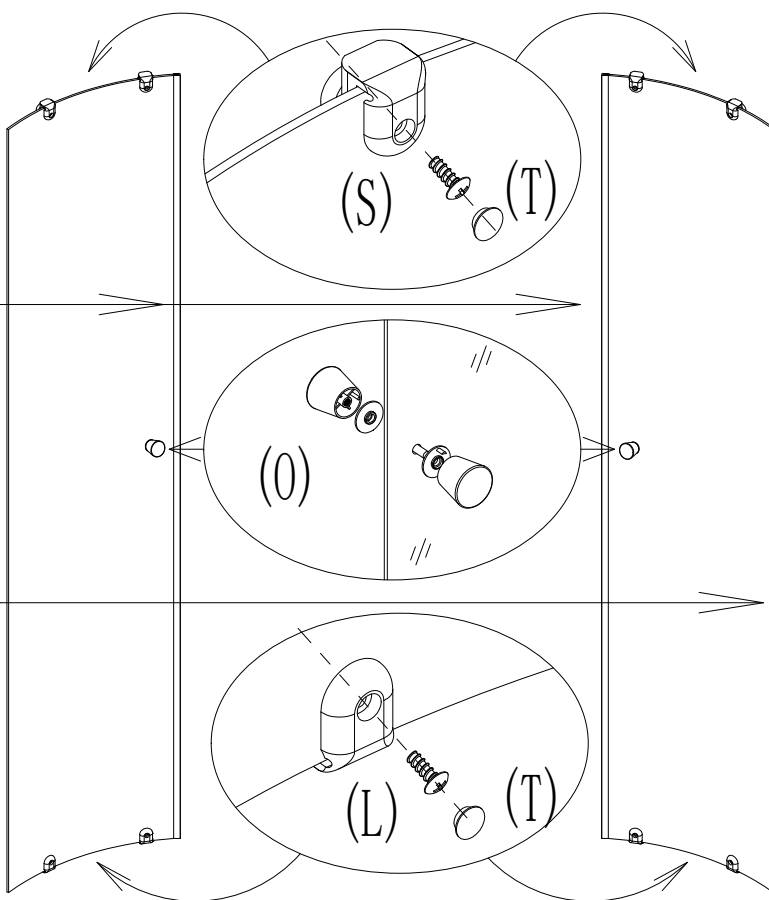
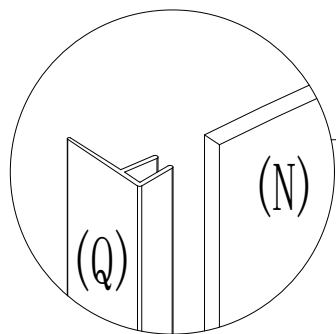
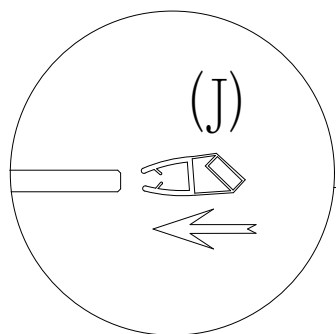
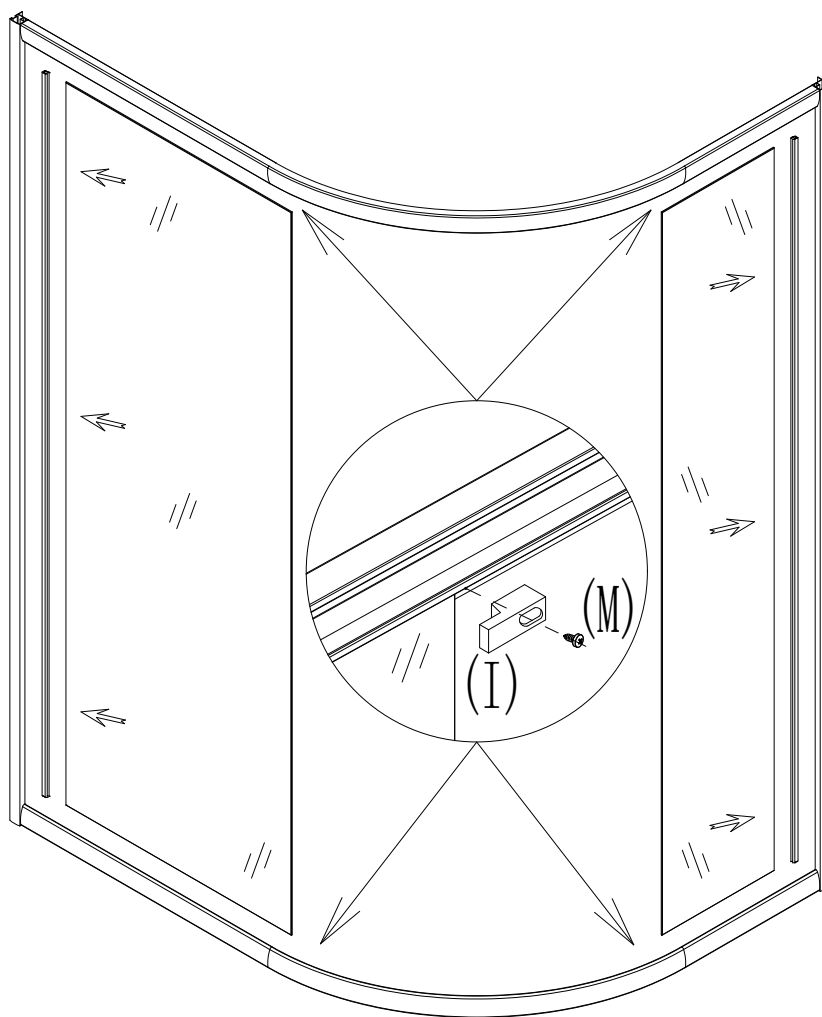
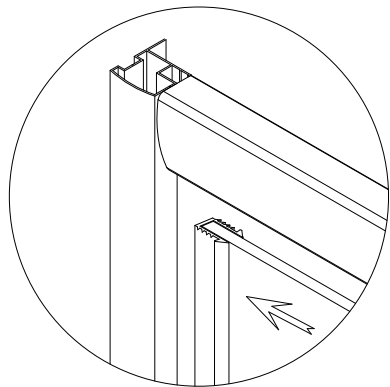
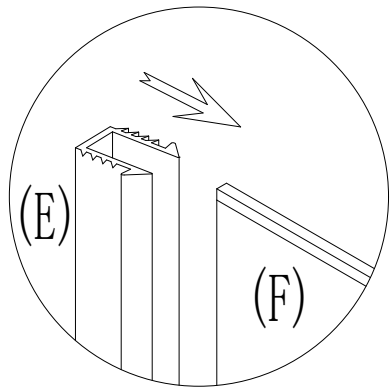


< 2 >

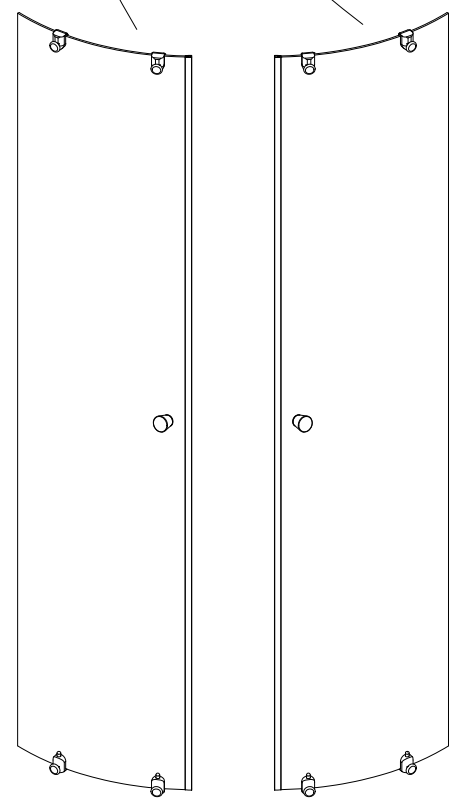
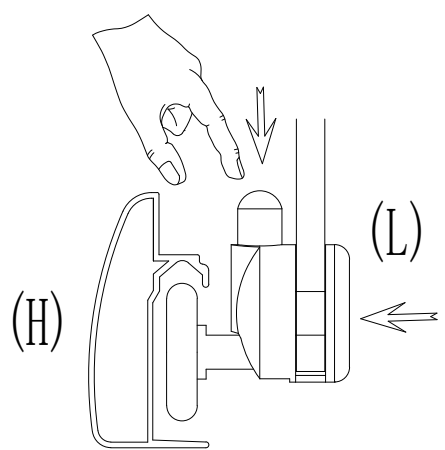
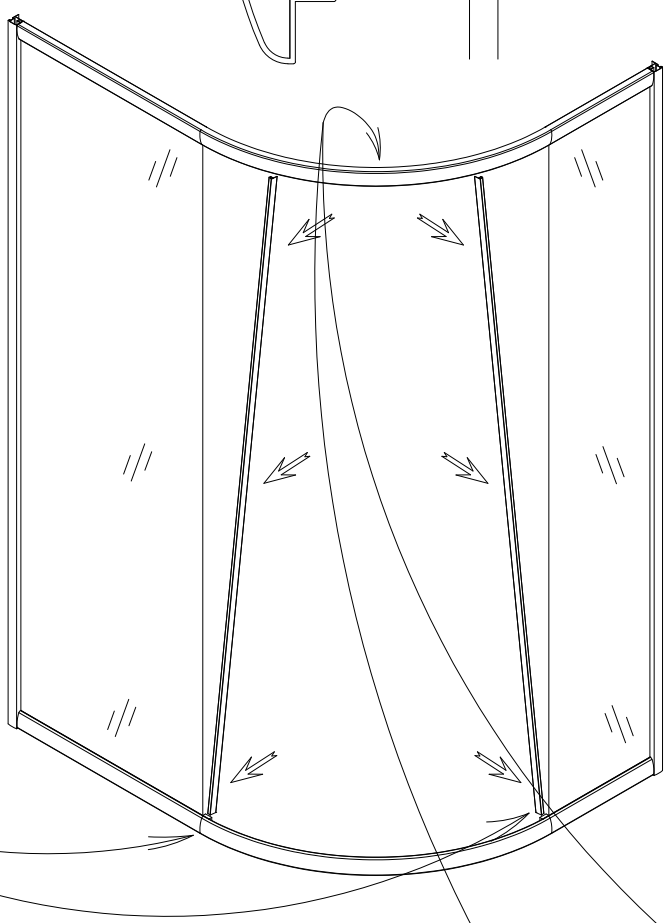
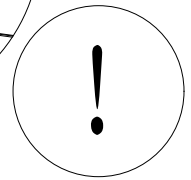
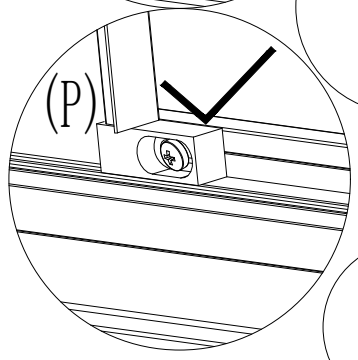
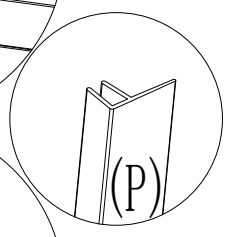
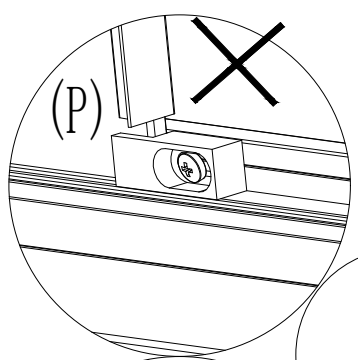
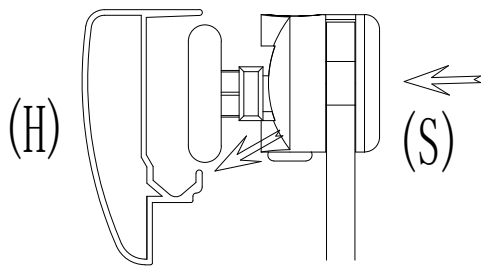


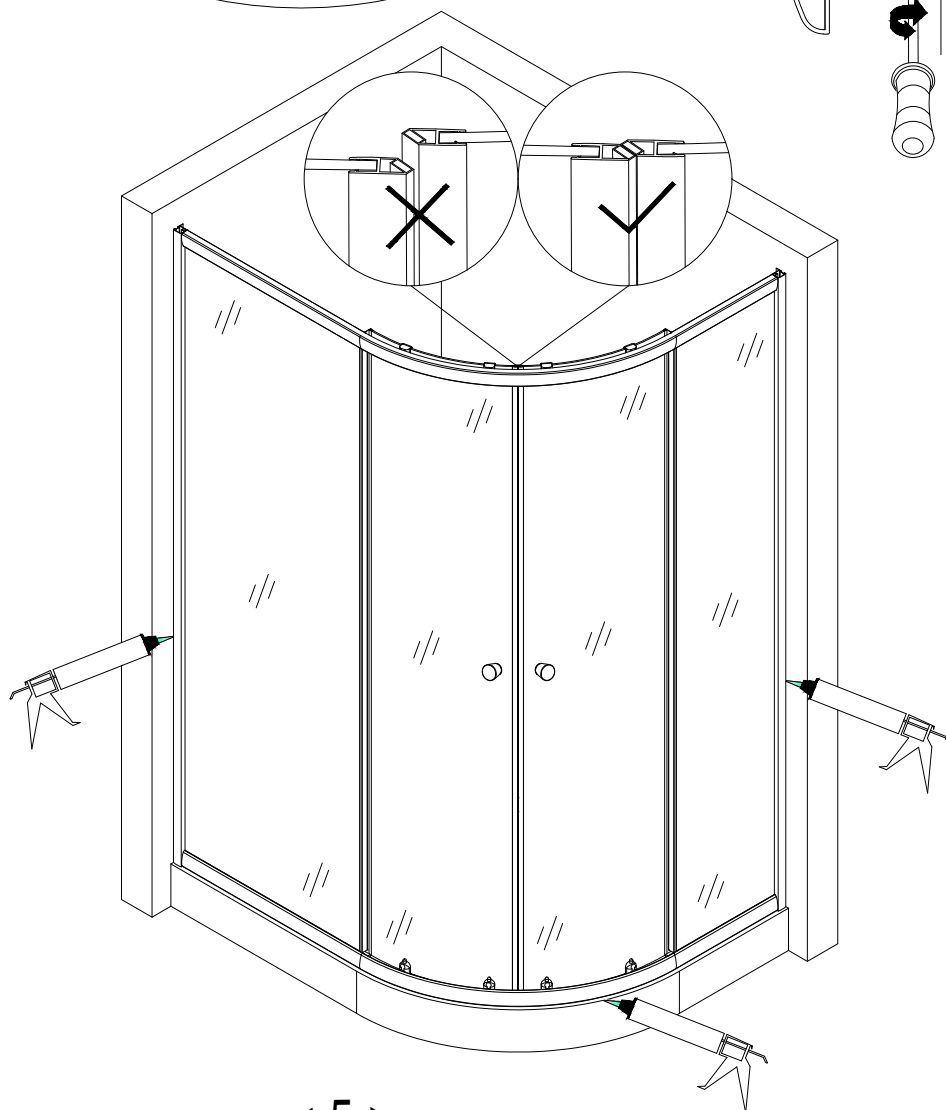
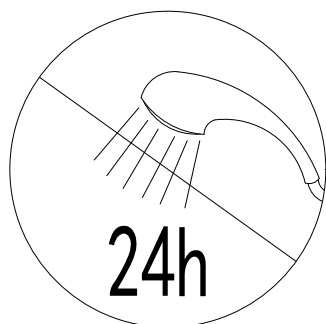
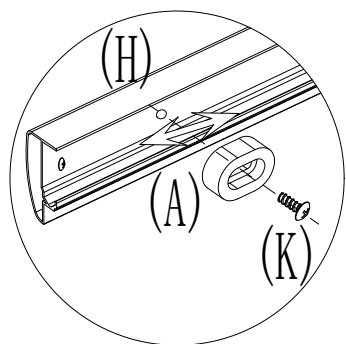
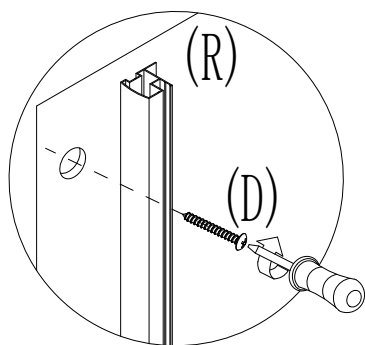
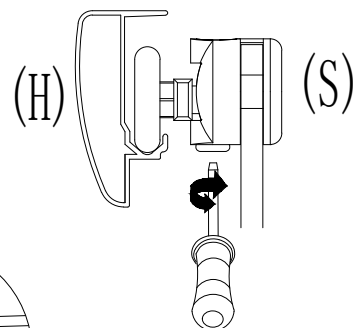
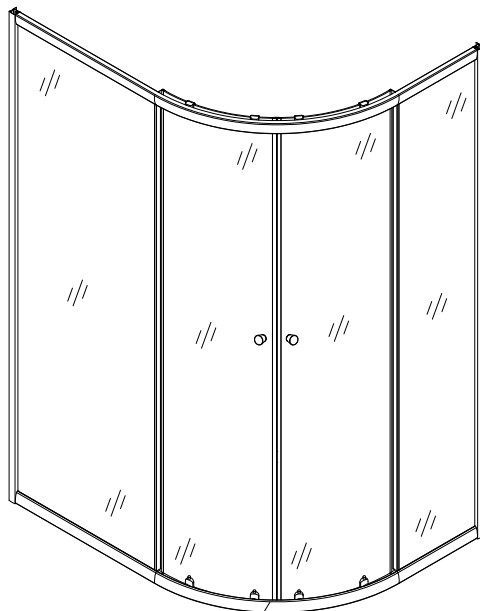
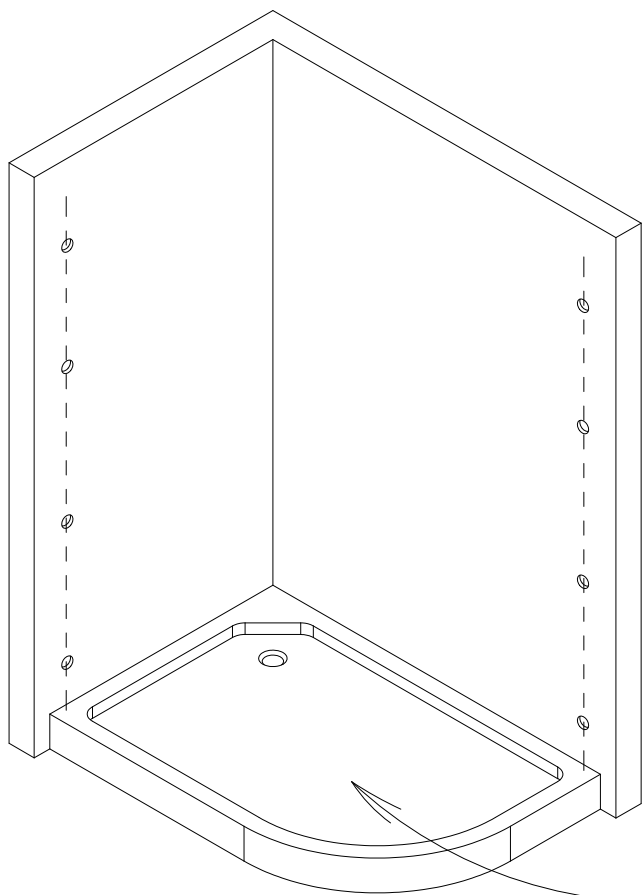


< 2 >



< 3 >





< 5 >