

timberk

РУКОВОДСТВО ПО ЭКСПЛУАТАЦИИ INSTRUCTION MANUAL

RU	ГАЗОВЫЙ ОБОГРЕВАТЕЛЬ.....	2
ENG	GAS HEATER.....	15

Модель/Model:

T-GS4-G10



Уважаемый покупатель!

Благодарим Вас за удачный выбор и приобретение газового обогревателя. Он прослужит Вам долго.

1. ВАЖНАЯ ИНФОРМАЦИЯ

Просим внимательно ознакомиться с руководством по эксплуатации перед использованием прибора. В данном руководстве по эксплуатации содержится важная информация, касающаяся Вашей безопасности, а также рекомендации по правильному использованию прибора и уходу за ним. Сохраните руководство по эксплуатации вместе с гарантийным талоном, кассовым чеком, по возможности, картонной коробкой и упаковочным материалом. В данном руководстве по эксплуатации описываются разные виды данного типа устройства. Приобретенный Вами прибор может несколько отличаться от описанного в руководстве, что не влияет на способы использования и эксплуатации. Производитель оставляет за собой право без дополнительного уведомления вносить незначительные изменения в конструкцию изделия, кардинально не влияющие на его безопасность, работоспособность и функциональность. В тексте и цифровых обозначениях данной инструкции могут быть допущены опечатки.

ВНИМАНИЕ!

Важные меры предосторожности и инструкции, содержащиеся в данном руководстве, не включают всех возможных режимов и ситуаций, которые могут встречаться. Изготовитель не несет ответственности в случае повреждения прибора или его отдельных частей во время транспортировки, в результате неправильной установки, в результате колебаний напряжения, а также в случае, если какая-либо часть прибора была изменена или модифицирована.

ПРИМЕЧАНИЕ

На изделии присутствует этикетка, на которой указаны все необходимые технические данные и другая полезная информация о приборе. Используйте прибор только по назначению, указанному в данном руководстве.

2. МЕРЫ ПРЕДОСТОРОЖНОСТИ

При эксплуатации газового обогревателя соблюдайте правила безопасности. Неправильная эксплуатация в силу игнорирования данных правил может привести к причинению вреда здоровью пользователя и других людей, а также нанесению ущерба их имуществу. Производитель не несет ответственности за причиненный вред здоровью и повреждение имущества в результате неправильной установки и эксплуатации прибора.

1. Внимательно прочитайте данную инструкцию перед эксплуатацией прибора во избежание поломок при использовании.
2. Обогреватель при работе нагревается до очень высокой температуры. Чтобы избежать ожогов, не прикасайтесь руками и другими частями тела к горячим поверхностям прибора.
3. Прибор должен располагаться вдали от легковоспламеняющихся и легкодеформируемых объектов.
4. Удостоверьтесь, что корпус прибора и его нагревательная поверхность остыли, прежде чем прибор будет демонтирован и уложен в упаковку для длительного хранения.
5. Когда прибор не используется долгое время, храните его в сухом прохладном месте в заводской картонной упаковке.
6. **ВНИМАНИЕ! НЕ НАКРЫВАЙТЕ ПРИБОР**, когда он работает. Не сушите на нём одежду и любые другие ткани и материалы. Это может привести к его перегреву, возгоранию, выходу из строя или причинению значительного ущерба Вам и/или Вашему имуществу.

ВНИМАНИЕ! Производитель рассматривает данный вид поломки, как не гарантийный случай.

7. **ВНИМАНИЕ!** Ткани, одежда и другие легковоспламеняющиеся материалы могут загореться, если находятся напротив лицевой панели работающего прибора.
8. Прибор всегда должен находиться под наблюдением, особенно если неподалеку от прибора находятся дети. Дети должны находиться под присмотром для недопущения игр с прибором.
9. Используйте соответствующий регулятор (редуктор) давления газа, отрегулированный на 28-30 мбар.
10. Никогда не отсоединяйте редуктор или шланг при открытом вентиле газового баллона.
11. Запрещается хранение, эксплуатация газового нагревателя, а также замена газового баллона в помещении, где есть другие открытые источники пламени.
12. Не подвергайте газовый баллон перегреву.

13. Не располагайте обогреватель ближе 1 м к другим источникам нагрева и теплового излучения.
14. Не храните газовые баллоны (пустые или наполненные) в помещении, где эксплуатируется газовый обогреватель.
15. При розжиге запальной горелки продолжительность нажатия ручки регулировки газа не должна превышать 40 секунд.
16. Никогда не используйте прибор в ситуации, когда он может соприкоснуться с водой.
17. Если изделие некоторое время находилось при температуре ниже 0°C, перед включением его следует выдержать в комнатных условиях не менее 2 часов. После длительного хранения необходимо подготовить прибор к работе в соответствии с разделом «Сборка и установка».
18. Когда прибор включен и работает, не касайтесь его поверхности и поверхности панели управления мокрыми руками и любыми частями тела.
19. Запрещено устанавливать и использовать прибор в высотных жилых зданиях, подвалах, спальнях, ванных комнатах, душевых или бассейнах, а также в тех местах, где есть вероятность попадания струй и капель воды на его поверхность во время, когда прибор включен.
20. Не пытайтесь самостоятельно ремонтировать прибор или заменять какие-либо детали. При обнаружении неполадок обращайтесь в ближайший Сервисный центр.
21. Защита от прикосновения служит для предотвращения опасности пожара и возгорания; ни одна часть защиты не должна сниматься на продолжительное время. Для маленьких детей и престарелых не обеспечивает полной защиты.
22. Не использовать вне помещений или в условиях повышенной влажности.
23. Не просовывайте пальцы и исключите попадание посторонних предметов в какие-либо вентиляционные, воздухозаборные или выходные отверстия, так как это может привести к ожогу, другим травмам или повреждению обогревателя.
24. Для предотвращения возможного пожара не загромождайте ничем воздухозаборные и выходные отверстия. Не вешайте и не сушите вещи на обогревателе! Используйте обогреватель только на ровной сухой поверхности.
25. Обогреватель работает с открытым пламенем, а также содержит внутри горячие и искрящие компоненты. Не используйте обогреватель в местах использования или хранения бензина, краски или других легковоспламеняющихся жидкостей.
26. Используйте данный обогреватель только так, как описано в данном руководстве. Любое другое использование, не рекомендуемое изготовителем, может привести к пожару, поражению электрическим током или травмированию людей.
27. Ни в коем случае не выполняйте очистку обогревателя, когда он работает. Не погружайте обогреватель в воду.
28. Характеристики используемого газа должны быть в строгом соответствии с характеристиками, указанными в таблице технических характеристик, и техническими характеристиками, указанными на специальной наклейке на корпусе прибора.
29. Запрещено устанавливать прибор непосредственно рядом или под электрической розеткой или под проведенным электрическим кабелем. Это может привести к их перегреву, что создаст аварийную ситуацию.
30. Устанавливайте и эксплуатируйте прибор в строго вертикальном положении. Запрещено эксплуатировать прибор в горизонтальном или наклонном положениях.
31. Прибор не предназначен для использования лицами (включая детей) с пониженными физическими, сенсорными или умственными способностями или при отсутствии у них жизненного опыта или знаний, если они не находятся под присмотром или не проинструктированы об использовании прибора лицом, ответственным за их безопасность.
32. Всегда отключайте устройство и перекрывайте подачу газа перед сборкой, разборкой и очисткой, или если Вы его не используете.
33. Не используйте принадлежности, не входящие в комплект поставки.
34. Не используйте прибор в плохо проветриваемых помещениях.
35. Вентиляция воздуха должна быть достаточной для корректной работы прибора и горения пламени.
36. Отсутствие надлежащей вентиляции воздуха может привести к неправильному горению пламени. Неправильное горение пламени может привести к отравлению угарным газом. Симптомы отравления угарным газом, могут включать в себя головные боли, головокружение, затруднение дыхания.
37. Пожалуйста, проветривайте помещение в течение 5-10 минут, после каждых 2-3х часов работы прибора.
38. В случае выхода газа должно отключаться питание газом или на вентиле газового баллона, или, в случае стационарно установленных аппаратов, на установленном около него запорном вентиле.
39. Перекрывайте подачу газа из резервуара для газа или газовых баллонов с помощью запорного вентиля баллона.

40. Эксплуатация прибора в пожароопасных помещениях запрещена. Присоединение и замену баллона необходимо производить вне помещений либо в пожаробезопасном, хорошо проветриваемом помещении, где запрещено курение.
41. При использовании прибора не предпринимайте никаких действий, которые могли бы вызвать воспламенение топлива или газа.
42. Не используйте для розжига пламени прибора спички и зажигалки или любые другие источники открытого пламени.
43. Помещение, в котором используется прибор, должно быть оснащено огнетушителем.
44. Не устанавливайте обогреватель рядом со стенами, мебелью, шторами, постельным бельем, и другими легко воспламеняемыми предметами, так как это может привести к пожару. Минимально допустимые расстояния: 50 см с боковых сторон прибора, 100 см с лицевой стороны прибора. Всегда направляйте прибор к центру комнаты.
45. Расшифровка пиктограмм:



Осторожно! Горячая поверхность



Внимание! Не накрывать



Опасность взрыва, пожара, отравления угарным газом

3. НАЗНАЧЕНИЕ ПРИБОРА

Газовый обогреватель предназначен для обогрева бытовых площадей, рабочих мест, зон в производственных и строительных помещениях, складов, теплиц, крытых террас, мастерских, гаражей и т. д., общественных помещений с временным пребыванием людей. Данный нагревательный прибор удобен и прост в установке, эффективен и экономичен в использовании в связи с минимальными потерями, повышенной теплоотдачей и максимально комфортным распределением теплового потока. Газовый обогреватель совершенно не требует никакого подключения к электропитанию. Возможность локальной установки в месте, где необходим обогрев, обеспечивает экономичность расхода топлива. Тепловое излучение газового обогревателя, подобно солнечному свету, слабо поглощается воздухом и практически без потерь достигает обогреваемых поверхностей.

4. РАБОЧИЕ ХАРАКТЕРИСТИКИ

Технические характеристики

Технические характеристики прибора приведены в таблице 1.

Таблица 1

Наименование	Ед. изм.	T-GS4-G10
Тип газа	-	G30 (бутан), G31(пропан) или LPG (пропан- бутан)
Категория газа	-	I3B/P
Номинальная тепловая мощность газовой горелки	кВт	4.2
Номинальная тепловая мощность газовой горелки по ступеням	кВт	1.5/2.9/4.2
Удельный расход газа	г/час	109/210/305
Давление газа	мбар	28-30
Площадь обогреваемого помещения	м ²	20-80
Тип газового баллона (максимальная)	кг/л	15/27

вместимость)		
Диаметр сопла	мм	0.59
Размеры прибора	мм	720x420x360
Вес нетто	кг	8.10

5. ОПИСАНИЕ ПРИБОРА

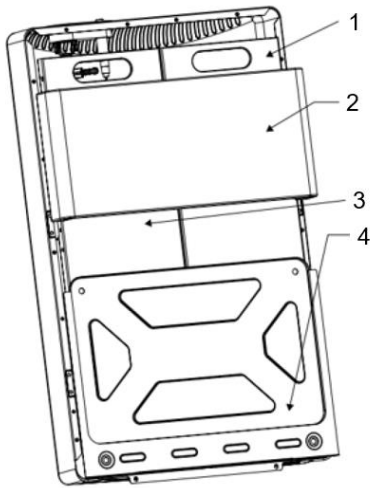


Рисунок 1*

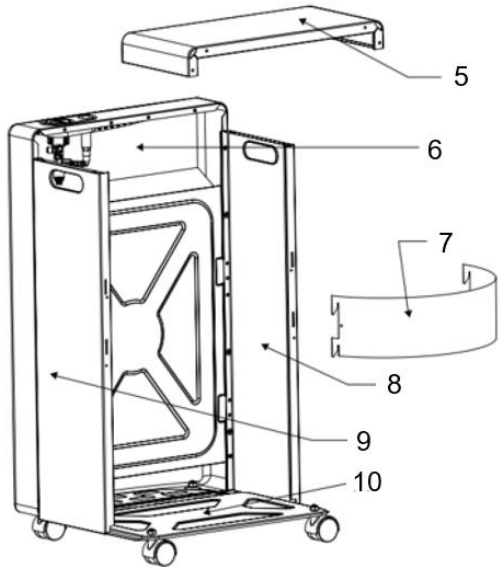


Рисунок 2*

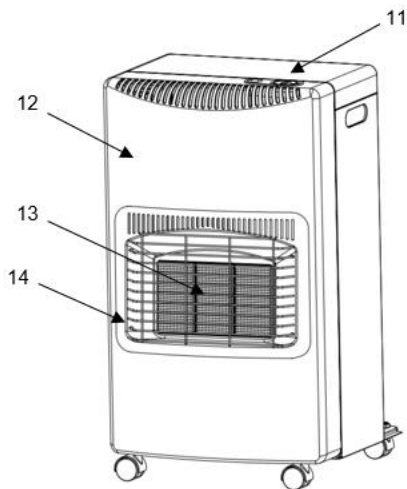


Рисунок 3*

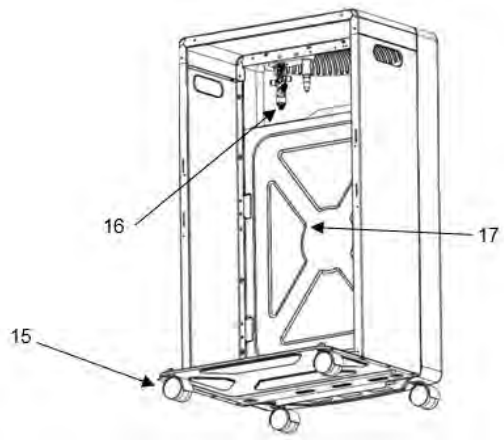







Рисунок 4*

*Изображение приведено в качестве справочной информации и может отличаться от реального прибора

1. Левая стенка
2. Верхняя панель
3. Правая стенка
4. Нижняя панель
5. Верхняя панель
6. Лицевая панель
7. Фиксатор газового баллона
8. Левая стенка
9. Правая стенка
10. Нижняя панель
11. Панель управления
12. Корпус обогревателя
13. Керамическая газовая горелка
14. Защитная лицевая решетка
15. Опорные колеса
16. Газовый клапан
17. Ниша для установки газового баллона

6. КОМПЛЕКТ ПОСТАВКИ


1. Газовый обогреватель (разобранный) - 1 шт.
2. Винты 4*8 мм  - 16 шт.
3. Болты 5*8 мм  - 4 шт.
4. Гайки  - 2 шт.
5. Колёса  - 4 шт.
6. Ручка регулятора пламени  - 1 шт.
7. Шланг - 1 шт.
8. Редуктор давления - 1 шт.
9. Руководство по эксплуатации - 1 шт.
10. Гарантийный талон - 1 шт.
11. Упаковка - 1 шт.

7. СБОРКА ПРИБОРА

Пожалуйста, изучите содержание разделов «Описание прибора» и «Комплект поставки» перед сборкой прибора

Распакуйте прибор и комплект монтажного набора, подготовьте необходимые инструменты для сборки прибора

1. Положите лицевую панель прибора на пол, как показано на рисунке 1. Подложите под нее полотенце или любую мягкую ткань, во избежание повреждения. Вставьте левую (1) и правую (3) стенки под углом 90 градусов в лицевую панель прибора.

Используйте 6 винтов 4*8 мм  для присоединения левой и правой стенок к лицевой панели прибора (6) (см. рисунок 1)

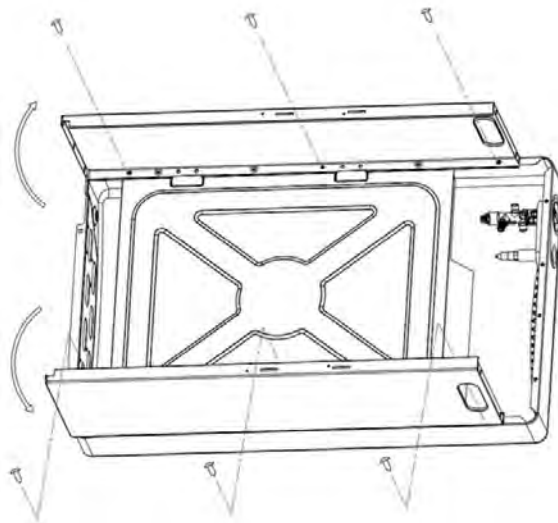





Рисунок 1

2. Присоедините два колеса  к дну лицевой панели прибора (6). Присоедините два других колеса к нижней панели (10) с помощью двух гаек . Используйте 4 болта 5*8 мм  для присоединения нижней панели (10) к левой и правой стенкам (см. рисунок 2)

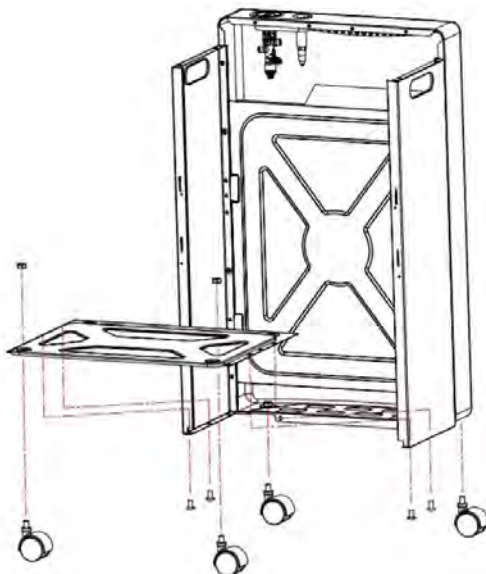


Рисунок 2

3. Присоедините нижнюю панель ко дну лицевой панели с помощью 2 винтов 4*8 мм (см. рисунок 3)

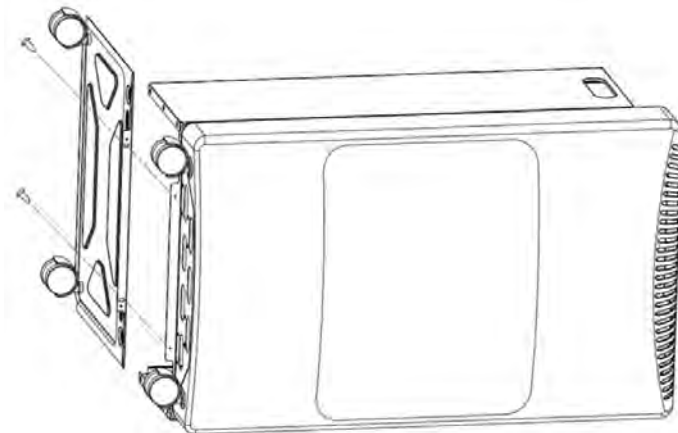


Рисунок 3

4. Присоедините верхнюю панель (5) к левой и правой стенкам с помощью 8 винтов 4*8 мм (см. рисунок 4)

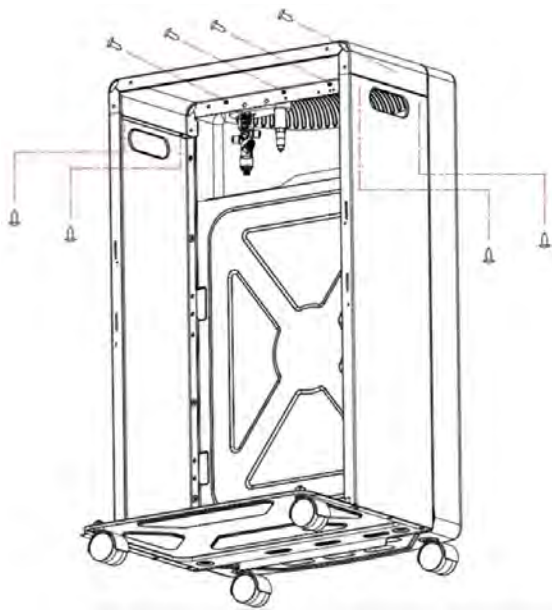


Рисунок 4

5. Установите пластиковую ручку регулятора пламени на газовый клапан (см. рисунок 5)

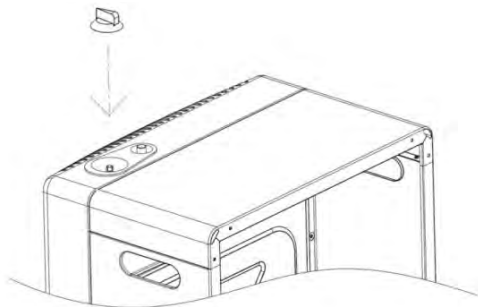


Рисунок 5

6. Установите фиксатор газового баллона на левую и правую стенки после установки газового баллона на нижнюю панель прибора (см. рисунок 6)

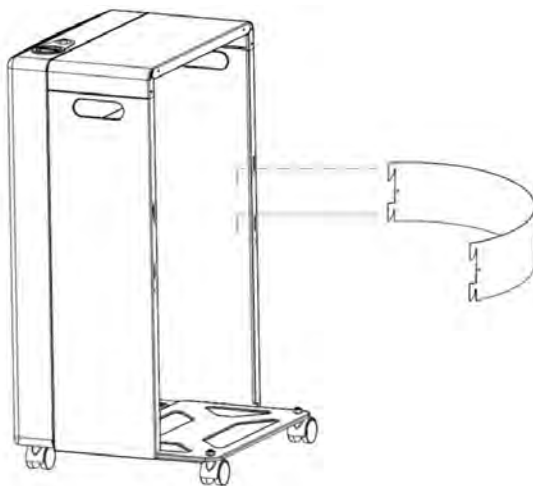


Рисунок 6

8. УСТАНОВКА

Минимальные расстояния до ближайших поверхностей: (вид сверху)

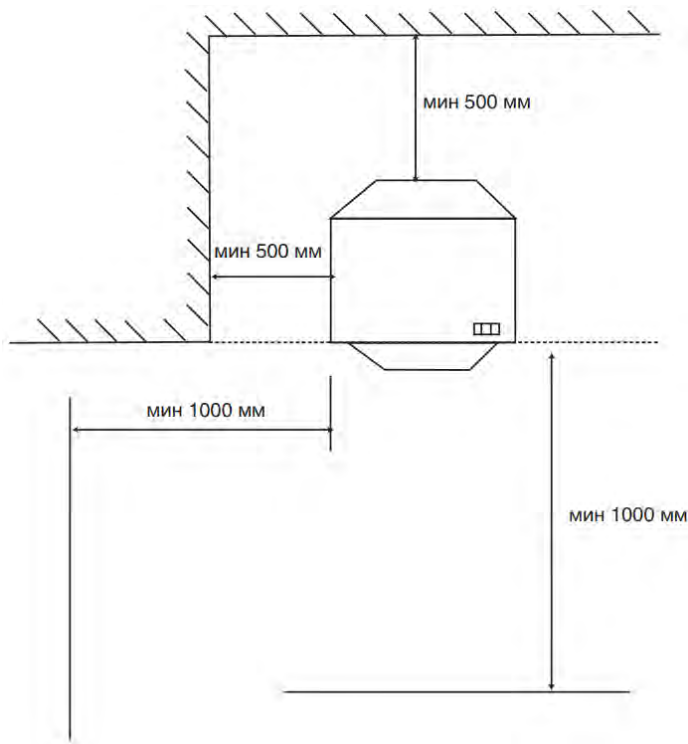


Рисунок 7

Подготовка к работе

1. Аккуратно извлеките обогреватель из упаковки.
2. Убедитесь, что на керамической газовой горелке и других частях прибора не осталось крошки упаковочного пенопласта или другого мусора.
3. Установите паронитовую/резиновую прокладку внутрь накидной гайки, предварительно убедившись в ее целостности, и аккуратно накрутите гайку на выход заранее подготовленного газового баллона соответствующего объема (газовый баллон в комплект не входит, приобретается отдельно). Перекручивание шланга категорически не допускается.
4. Медленно поворачивая регулятор газа (вентиль баллона), убедитесь в отсутствии утечки газа. Для этого: смажьте все соединения мыльной водой. При утечке газа образуются пузыри в негерметичных местах. При обнаружении утечки газа прекратите подачу газа и обратитесь к своему дилеру или в сервисный центр изготовителя.

ВНИМАНИЕ!

Необходимо, чтобы все места газовых соединений и трубок были абсолютно герметичны во избежание малейших утечек газа. **НИКОГДА НЕ ИСПОЛЬЗУЙТЕ СПИЧКИ, ЗАЖИГАЛКИ И ДРУГИЕ ИСТОЧНИКИ ОТКРЫТОГО ПЛАМЕНИ ДЛЯ ПРОВЕРКИ ГЕРМЕТИЧНОСТИ СОЕДИНЕНИЙ.** Используйте мыльную воду.

5. Установите газовый баллон в предназначенное для него место внутри прибора и закрепите его держателем.
6. Переместите обогреватель в предполагаемое место работы с соблюдением правил и мер предосторожности, описанных в блоке «Меры предосторожности» данного руководства.
7. Прибор готов к работе.

ВНИМАНИЕ!

Запрещается использовать газовый обогреватель в квартирах многоэтажных домов, спальнях, ванных комнатах, подвалах и во влажных помещениях.

- При первом включении рекомендуется предварительно включить обогреватель на открытом воздухе, после чего его можно использовать в помещении.
- Помещение, в котором используется газовый обогреватель, должно быть оборудовано естественной вентиляцией.
- Не используйте обогреватель во время сна.
- Не используйте для подключения прибора не сертифицированные, не рекомендованные изготовителем или с неподходящими характеристиками шланги и редукторы давления.
- Всегда используйте только тот тип газа, который указан изготовителем.
- Следите, чтобы газовый баллон во время работы прибора всегда находился строго в вертикальном положении. Использование баллона в любом другом положении может привести к возникновению аварийной ситуации, выходу прибора из строя и причинению серьезного ущерба Вам и/или Вашему имуществу.
- Запрещается передвигать или накрывать чем-либо обогреватель во время его работы, а также после его выключения, если он не остыл.
- Обогреватель следует устанавливать для работы таким образом, чтобы он располагался лицевой панелью в сторону центра помещения, при этом расстояния до стен или других предметов по бокам и сзади прибора должны быть не менее 1 м.

ВНИМАНИЕ!**Запрещается установка баллона:**

- в жилых комнатах и коридорах;
- в цокольных и подвальных помещениях и чердаках;
- в помещениях, расположенных под и над: обеденными и торговыми залами предприятий общественного питания; аудиториями и учебными классами, зрительными (актовыми) залами зданий; больничными палатами; другими аналогичными помещениями;
- в помещениях без естественного освещения;
- у аварийных входов;
- со стороны главных фасадов зданий.

При возникновении пожара:

- Перекрыть доступ газа запорным устройством (вентилем);
- использовать порошковый или углекислотный огнетушитель или накрыть кошмой.

9. ЭКСПЛУАТАЦИЯ ПРИБОРА**Проветривание**

В процессе работы газового обогревателя происходит сгорание кислорода, содержащегося в воздухе и выделение углекислого газа (CO_2).

Важно помнить, что эксплуатация газового керамического обогревателя допустима только в хорошо проветриваемых помещениях. Это позволяет поддерживать необходимую концентрацию кислорода в воздухе и удалять продукты сгорания.

В закрытых, плохо проветриваемых помещениях, во время работы обогревателя, может создаться удушливая атмосфера и образоваться недостаток кислорода. Если концентрация кислорода опустится ниже 18%, сработает система ODS (датчик контроля уровня кислорода) и отключит обогреватель. В этом случае, необходимо проветрить помещение перед тем, как снова включить режим обогрева.

ВНИМАНИЕ!

Не включайте газовый керамический обогреватель в помещениях объемом менее 84 м^3 .

Минимальная площадь вентиляционного отверстия должна быть не менее 105 см^2 .

Необходимый воздухообмен $10 \text{ м}^3 / \text{час}$ на 1 кВт тепловой мощности обогревателя.

Панель управления

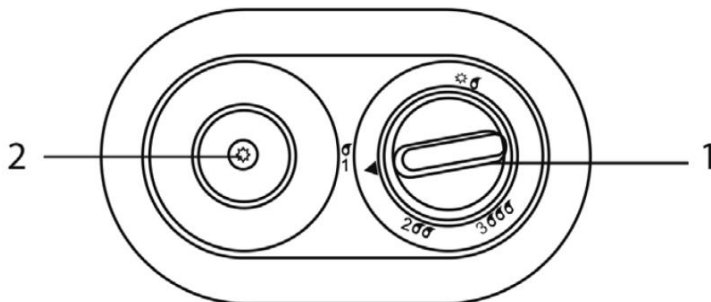


Рисунок 8

1. Ручка регулировки газа

Используется для подачи газа на горелку и выбора степени нагрева:

- 1-ая ступень (положение 1σ),
- 2-ая ступень (положение $2\sigma\sigma$)
- 3-я ступень (положение $3\sigma\sigma\sigma$)

2. Кнопка пьезоподжига

Используется для розжига горелки.

Включение

1. Плавно открутите вентиль газового баллона.
2. Нажмите и плавно поверните ручку регулировки газа на панели управления в положение 1σ (рисунок 8). Продолжайте удерживать в нажатом положении ручку регулировки газа в течение 20-30 секунд. Одновременно несколько раз нажимайте кнопку пьезоподжига, до тех пор, пока не загорится запальная горелка. Каждый раз, как Вы нажимаете на кнопку пьезоподжига, Вы можете слышать громкий щелчок и видеть искру на электроде пьезоподжига. Продолжайте удерживать ручку регулировки газа в нажатом положении в течение 10-15 секунд с момента зажигания факела запальной горелки для активации датчика наличия пламени.
3. Оставьте в этом положении ручку регулировки газа минимум на 5 минут для устойчивого разжигания 1-ой степени нагрева. Будут гореть запальная (пилотная) горелка и центральный элемент керамической горелки. Данное положение соответствует тепловой мощности 1.4 кВт.
4. Для изменения степени нагрева слегка нажмите ручку регулировки газа и плавно поворачивайте ее против часовой стрелки до фиксации в положении $2\sigma\sigma$ или $3\sigma\sigma\sigma$, что будет соответствовать тепловой мощности нагрева 2.8 кВт и 4.2 кВт.
5. Не оставляйте ручку регулировки газа в промежуточном положении между фиксированными позициями 1σ , $2\sigma\sigma$ и $3\sigma\sigma\sigma$.

Выключение

1. Нажмите ручку регулировки газа и поверните ее в положение $\star\sigma$, при этом будут гореть запальная (пилотная) горелка и центральный элемент керамической горелки.
2. Закрутите по часовой стрелке до упора вентиль на газовом баллоне, запальная (пилотная) горелка и центральный элемент керамической горелки должны погаснуть.
3. Если Вы не планируете использовать обогреватель в ближайшее время, отсоедините газовый баллон от редуктора. Уберите газовый баллон в место хранения в соответствии с рекомендациями и требованиями, описанными в руководстве.

Замена газового баллона

1. Удостоверьтесь, что обогреватель выключен.
2. При необходимости заменить пустой газовый баллон, перекройте подачу газа, закрутив до упора по часовой стрелке газовый вентиль на баллоне.
3. Снимите фиксатор баллона и выньте баллон из корпуса обогревателя.
4. Снимите газовый редуктор с баллона, открутив накидную гайку редуктора.
5. Подсоедините и установите полный газовый баллон, как указано в блоке «Установка».

ВНИМАНИЕ!

Не курите во время замены баллона.

Не производите замену баллона, если рядом есть открытый источник пламени.

Храните газовые баллоны в отдельном, хорошо проветриваемом помещении, вдали от горючих материалов. Запрещается хранение и эксплуатация газовых баллонов в квартирах многоэтажных домов, подвалах, чердаках.

10. ОБСЛУЖИВАНИЕ

1. Регулярно проверяйте целостность газового шланга между редуктором давления газа и газовым клапаном прибора. В случае обнаружения повреждений шланга эксплуатация прибора запрещена, необходимо шланг заменить.

2. Регулярно проверяйте все газовые соединения, трубки и устройства на предмет утечки газа (с помощью мыльной воды). В случае обнаружения утечки газа немедленно прекратите эксплуатацию обогревателя, отсоедините газовый баллон и обратитесь к дилеру или в сервисную службу изготовителя.

3. Прибор необходимо регулярно мыть для удаления пыли и загрязнений с внешних поверхностей, т.к. это влияет на эффективность его работы и температурные параметры обогрева помещения. Перед проведением профилактических работ выключите прибор, дайте ему остыть, затем протрите его поверхность мягкой слегка влажной тряпкой.

4. Для мытья не рекомендуется использовать моющие средства, в т.ч. средства с абразивными составами. Не допускайте повреждения прибора острыми предметами, т.к. царапины на окрашенной поверхности могут привести к появлению ржавчины.

5. Заднюю поверхность газового обогревателя так же необходимо периодически очищать от пыли и грязи. Процедуру профилактической очистки следует производить периодически для поддержания технического состояния обогревателя и сохранения его внешнего вида на долгие годы.

11. УСТРАНЕНИЕ НЕИСПРАВНОСТЕЙ

Возможные неисправности и методы их устранения приведены в таблице 2.

Если неисправность не удастся устранить в соответствии с рекомендациями или при возникновении других неисправностей, обратитесь в авторизованный сервисный центр.

Таблица 2

Неисправность	Причина	Способ устранения
Не зажигается запальная горелка	Неисправен пьезоэлемент	Обратиться в авторизованный сервисный центр
	Не подсоединены электрические провода к пьезоэлементу	Подсоедините электрические провода к пьезоэлементу или обратитесь в авторизованный сервисный центр
	Повреждены электрические провода пьезоэлемента	Обратиться в авторизованный сервисный центр
	Неправильное положение электрода пьезоэлемента по отношению к запальной горелке	Отрегулируйте положение электрода по отношению к запальной горелке так, чтобы искра пробегала вдоль потока газа и не попадала на корпус или решётку прибора или обратитесь в авторизованный сервисный центр
Запальная горелка горит равномерно, но гаснет при отпуске ручки регулировки газа	Отсоединён провод термопары от газового клапана	Подсоедините провод термопары к газовому клапану или обратитесь в авторизованный сервисный центр
	Неправильное положение датчика термопары по отношению к запальной горелке	Отрегулируйте положение датчика термопары по отношению к запальной горелке так, чтобы он находился в огне или

		обратитесь в авторизованный сервисный центр
	Неисправен датчик падения	Обратиться в авторизованный сервисный центр
Запальная горелка горит неравномерно, пламя отрывается от основания и гаснет при отпуске ручки регулировки газа	Используется газ низкого качества	Используйте качественный газ
	Неисправен редуктор - слишком высокое или низкое давление газа	Обратиться в авторизованный сервисный центр
Сильное пламя на керамической горелке	Неисправен редуктор - слишком высокое давление газа	Обратиться в авторизованный сервисный центр

12. УТИЛИЗАЦИЯ, СРОК СЛУЖБЫ, ГАРАНТИЙНЫЙ СРОК

По окончании срока службы прибора следует провести его утилизацию в соответствии с нормами, правилами и способами, действующими в месте утилизации. Подробную информацию по утилизации прибора Вы можете получить у представителя местного органа власти, предоставив ему полную информацию о приборе.

Изготовитель и уполномоченное им лицо не несут ответственности за исполнение Покупателем требований законодательства по утилизации и способы утилизации прибора, выбранные Покупателем. Срок службы прибора указан в гарантийном талоне. Гарантийный срок на прибор, условия гарантии и гарантийного срока указаны в гарантийном талоне. Гарантийный талон является неотъемлемой частью товаросопроводительной документации, входящей в комплект поставки данного прибора. При отсутствии гарантийного талона в комплекте поставки, требуйте его у Продавца. Гарантийный талон, предоставляемый Продавцом должен соответствовать установленной Изготовителем форме. Изготовитель и уполномоченное лицо изготовителя снимают с себя любую ответственность за возможный вред, прямо или косвенно нанесенный данным прибором людям, животным, имуществу в случае, если это произошло в результате несоблюдения правил и условий эксплуатации, установки прибора, умышленных или неосторожных действий потребителя и/или третьих лиц, а также в случае ситуаций, вызванных природными и/или антропогенными форс-мажорными явлениями.

13. ТРАНСПОРТИРОВКА И ХРАНЕНИЕ

1. При транспортировке должны быть исключены любые возможные удары и перемещения упаковки внутри транспортного средства.
2. При транспортировке и хранении должны строго соблюдаться требования манипуляционных знаков на упаковке прибора.

Температурные требования	Транспортировка и хранение	От -30°C до +50°C
Требования к влажности		От 15% до 85% (нет конденсата)

Продукция должна храниться в сухих, проветриваемых складских помещениях при температуре не ниже +5°C. Мы изучаем новые технологии и постоянно улучшаем качество нашей продукции. Технические характеристики, конструкция и комплектация могут быть изменены без предварительного уведомления.

Dear customer!

We thank you for your wise choice and for a purchase of a gas heater. It will serve you for a long time.

1. IMPORTANT INFORMATION

Please, read this manual before using the device. This manual contains important information regarding your safety, as well as recommendations concerning the correct use and maintenance of this appliance. Keep this manual together with a warranty card, cash register receipt and, if possible, carton and packaging material. This instruction manual describes different types of this device. The device you purchased may differ slightly from the description in the manual, which does not affect the methods of use and operation. The manufacturer reserves the right to make minor changes to the device without additional notice which is not fundamentally affect its safety, performance and functionality. There may be some misprints in text and digital notations in the present manual.

IMPORTANT!

Important safeguards and descriptions contained in this manual do not include all possible situations that you may experience using the device. The manufacturer is not responsible for damage of the appliance or its parts during transportation, as a result of incorrect installation or voltage fluctuations, as well as when any part of the appliance has been changed or modified.

NOTE

There is a label on the device which has all the necessary technical data and other useful information about the device. Use the appliance only for the purpose specified in this manual.

2. SAFEGUARDS

Observe these safety rules when operating the device. Improper operation by ignoring the safeguards may result in damage to the health of the user and other people, as well as damage to their property. The manufacturer is not responsible for damage to health and property damage resulting from improper installation and operation of the device.

1. Read these instructions carefully before using the appliance to avoid damage during use.
2. This device heats up to a very high temperature during operation. To avoid burns, do not touch the hot surfaces of the appliance with your hands and other parts of the body.
3. The device should be located away from flammable and easily deformable objects.
4. Make sure that the appliance body and its heating surface have cooled down before the appliance is dismantled and packed in its packaging for long-term storage.
5. When the device is not in use for a long time, store it in a cool, dry place in the original cardboard box.
6. **ATTENTION! DO NOT COVER THE DEVICE** while it is operating. Do not dry clothes or any other fabrics and materials on it. This can lead to overheating, failure, or significant damage to you and / or your property.

ATTENTION!

The manufacturer considers this type of breakdown as a non-warranty case.

7. **ATTENTION!** Cloths, clothing, and other flammable materials may catch fire if they are in front of the front panel of a working appliance.
8. The device should always be monitored, especially if there are children near the device. Children must be supervised to prevent playing with the appliance.
9. Use the appropriate gas pressure regulator (reducer), adjusted to 29-30 mbar.
10. Never disconnect the reducer or hose while the gas bottle valve is open.
11. It is forbidden to store, operate a gas heater, and also to replace a gas cylinder in rooms where there are other open sources of flame.
12. Do not allow the gas cylinder to overheat.
13. Do not place the heater closer than 1 m to other sources of heat.
14. Do not store gas cylinders (empty or full) in the room in which gas heater is working.
15. When igniting the ignition burner, the duration of pressing the gas control knob should not exceed 40 seconds.
16. Never use the device in a situation where it may come into contact with water.
17. If the device was at a temperature below 0°C for some time, it must be kept at room temperature for at least 2 hours before turning it on. After long-term storage, it is necessary to prepare the device for operation in accordance with the "Assembly and installation" section.

18. When the appliance is working, do not touch its surface and the surface of the control panel with wet hands and any other parts of the body.
19. It is forbidden to install and use the device in high-rise residential buildings, basements, bedrooms, bathrooms, showers or pools, as well as in places where there is a possibility of jets and water drops falling on its surface during the time when the device is turned on.
20. Do not attempt to repair the device or change its parts by yourself. To repair the product, contact an authorized service center.
21. Protection against contact serves to prevent the danger of fire; no part of the protection should be removed for a long time. For young children and elderly people does not provide complete protection.
22. Do not use the device outdoors or in high humidity areas.
23. Do not insert your fingers and prevent foreign objects from getting into any ventilation, air intake or outlet openings, as this may result in burns, other injuries or damage to the heater.
24. To prevent a possible fire, do not block the air inlets and outlets. Do not hang or dry things on the heater! Use the heater only on a flat, dry surface.
25. The heater works with an open flame, and also contains hot and sparkling components inside. Do not use the heater in places where gasoline, paint or other flammable liquids are used or stored.
26. Use this heater only as described in this manual. Any other use not recommended by the manufacturer may result in fire, electric shock, or personal injury.
27. Never clean the heater while it is running. Do not put the heater in water.
28. Characteristics of the gas used must be in strict accordance with the characteristics indicated in the table of technical characteristics and the technical characteristics indicated on the special sticker on the device body.
29. It is forbidden to install the device directly next to or under an electrical outlet or under a conducted electric cable. This can lead to overheating of them, which will create an emergency situation.
30. Install and operate the device in a strictly upright position. It is forbidden to operate the device in horizontal or inclined positions.
31. The device is not intended for use by persons (including children) with reduced physical, sensory or mental abilities or in the absence of their life experience or knowledge, unless they are supervised or instructed on the use of the device by the person responsible for their safety.
32. Always turn off the device and turn off the gas supply before assembling, disassembling and cleaning, or if you are not using it.
33. Do not use accessories that are not supplied.
34. Do not use the appliance in poorly ventilated areas.
35. Air ventilation should be sufficient for the correct operation of the device and flame burning.
36. Lack of proper ventilation can lead to improper burning of the flame. Improper burning of the flame can lead to carbon monoxide poisoning. Symptoms of carbon monoxide poisoning may include headaches, dizziness, difficulty breathing.
37. Please ventilate the room for 5-10 minutes, after every 2-3 hours of operation.
38. In case of a gas outlet, the gas supply must be switched off either on the valve of the gas cylinder, or, in the case of permanently installed apparatuses, on the shut-off valve installed near it.
39. Shut off the gas supply from the gas tank or gas cylinders using the cylinder shut-off valve.
40. Operation of the device in fire hazardous areas is prohibited. Attaching and replacing the cylinder must be done outdoors or in a fireproof, well-ventilated area where smoking is prohibited.
41. When using the appliance, do not take any actions that could cause ignition of the fuel or gas.
42. Do not use matches or lighters or any other open flame sources to ignite the appliance flame.
43. The room in which the device is used must be equipped with a fire extinguisher.
44. Do not place the heater near walls, furniture, curtains, bed linen and other flammable materials and objects, because it may cause fire. Minimal distances from other objects: 50 cm from the sides of the device, 100 cm from the front side. Always face the heater to the center of the room.
45. Explanation of warning signs:



Caution! Hot surface



Attention! Do not cover



Danger of explosion, fire, carbon monoxide poisoning

3. APPOINTMENT OF THE DEVICE

The gas heater is designed to heat workplaces and areas in industrial premises and on open areas of construction sites, warehouses, greenhouses, terraces, workshops, garages, etc., public premises with temporary residence of people. This heater is convenient and easy to install, efficient and economical to use due to minimal losses, increased heat transfer and the most comfortable distribution of heat flow. The gas heater absolutely does not require any connection to the power supply. The possibility of local installation in a place where heating is required ensures fuel economy. The thermal radiation of a gas heater, like sunlight, is weakly absorbed by air and reaches heated surfaces almost without loss.

4. SPECIFICATIONS

Specifications of the device are shown in Table 1. **Table 1**

Parameter	Units	T-GS4-G10
Gas type	-	G30 (butane), G31 (propane) or LPG (propane- butane)
Gas category	-	I3B/P
Thermal output of gas burner	kW	4.2
Thermal output of gas burner by power modes	kW	1.5/2.9/4.2
Gas consumption	g/h	109/210/305
Gas pressure	mbar	28-30
Heating area	m ²	20-80
Gas cylinder max capacity	kg/L	15/27
Injector size	mm	0.59
Device dimensions	mm	720x420x360
Net weight	kg	8.10

5. DEVICE DESCRIPTION

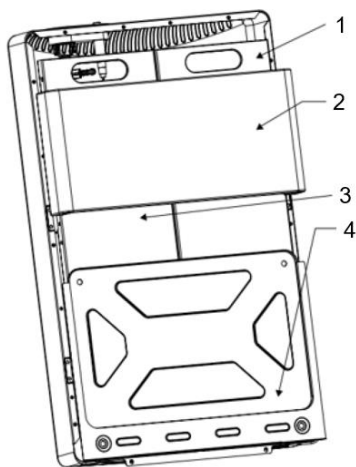


Fig. 1*

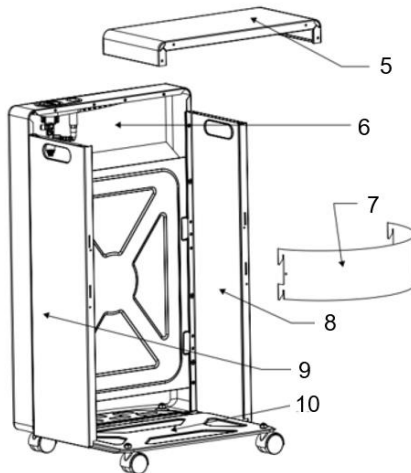


Fig. 2*

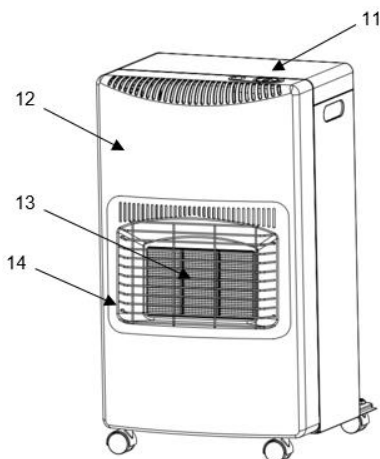


Fig. 3*

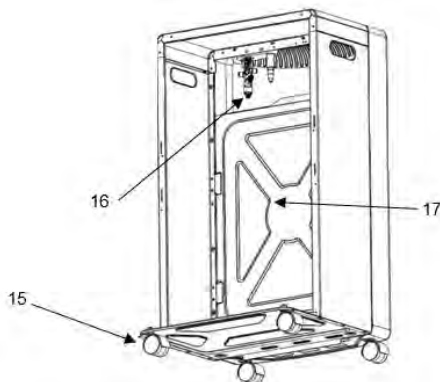







Fig. 4*

Fig. 1*

**The appearance of the device may differ from the images in the manual*

1. Left side panel
2. Top panel
3. Right side panel
4. Bottom panel
5. Top panel
6. Front panel
7. Gas cylinder holder
8. Left side panel
9. Right side panel
10. Bottom panel
11. Control panel
12. Heater body
13. Ceramic gas burner
14. Protective front grille
15. Support wheels
16. Gas valve
17. Space for installing gas cylinder

6. DELIVERY SET


1. Gas heater (disassembled) - 1 pc.
2. Screws 4*8 mm  - 16 pcs.
3. Bolts 5*8 mm  - 4 pcs.
4. Nuts  - 2 pcs.
5. Wheels  - 4 pcs.
6. Flame regulator knob  - 1 pc.
7. Hose – 1 pc.
8. Pressure reducer – 1 pc.
9. Instruction manual - 1 pc.
10. Warranty card - 1 pc.
11. Packing - 1 pc.

7. ASSEMBLING THE DEVICE

Please see the contents of the sections "Device description" and "Delivery set" before assembling the device

Unpack the device and the assembling kit, prepare the necessary tools for assembling the device

1. Lay the front panel of the device on the floor as shown in Figure 1. Place a towel or any soft cloth under it to prevent damage. Insert the left (1) and right (3) side panels at a 90 degree angle into the device's front panel.

Use 6 screws 4*8 mm  to attach the left and right side panels to the front panel of the device (6) (see fig. 1)

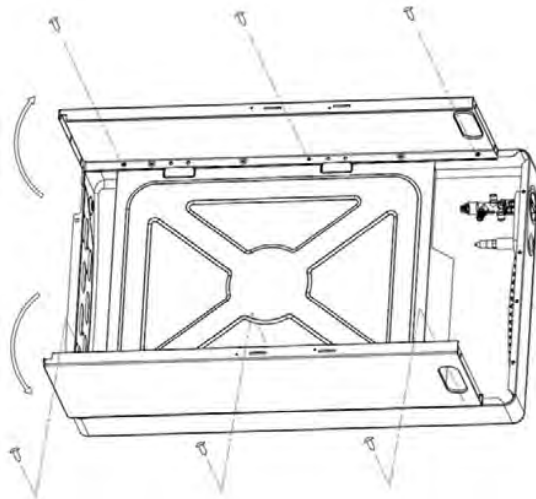





Fig. 1

2. Attach two wheels  to the bottom of the front panel of the device (6). Attach the other two wheels to the bottom panel (10) with two nuts . Use 4 bolts 5*8 mm  to attach the bottom panel (10) to the left and right sides (see fig. 2).

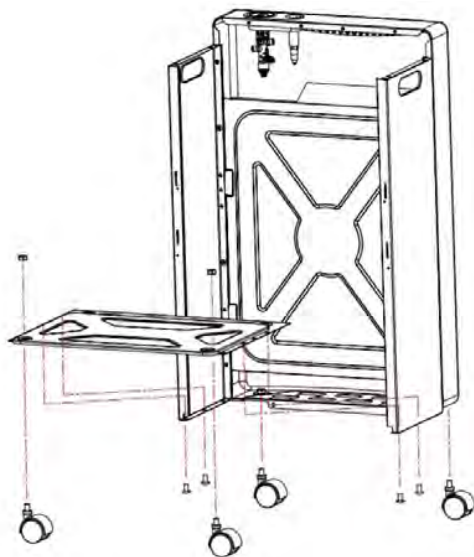



Fig. 2

3. Attach the bottom panel to the bottom of the front panel with two 4*8 mm screws  (see fig. 3)

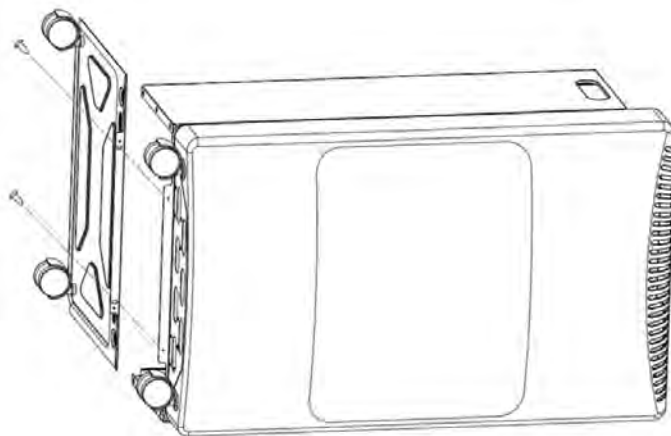


Fig. 3


4. Attach the top panel (5) to the left and right sides with 8 x 4*8 mm screws  (see fig. 4)



Fig. 4

5. Install the plastic flame regulator knob on the gas valve (see fig. 5)

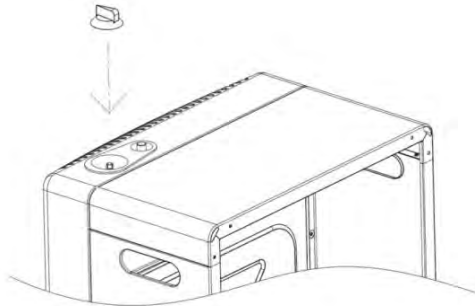


Fig. 5

6. Install the gas container holder on the left and right sides after installing the gas container on the bottom panel of the device (see fig. 6)

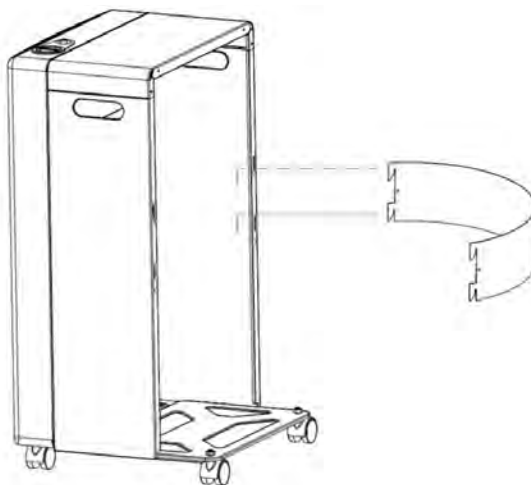


Fig. 6

8. INSTALLATION

Minimal distances from other surfaces: (view from above)

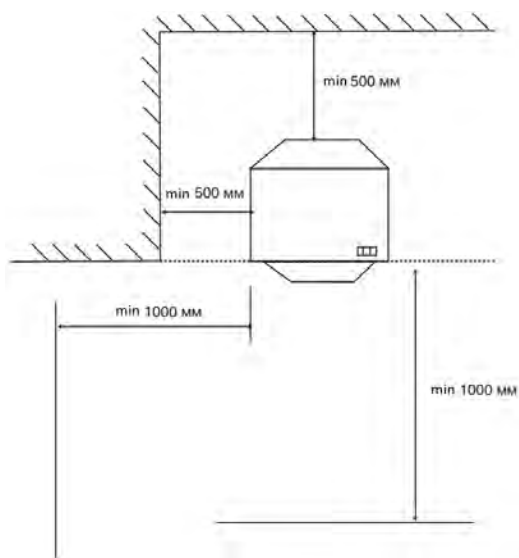


Fig. 7

Beginning

1. Carefully remove the device from its packaging.
2. Ensure that there is no crumble of polystyrene foam or other debris remaining on the ceramic gas burner and other parts of the appliance.
3. Install the paronite / rubber gasket inside the union nut, making sure that it is intact, and carefully screw the nut onto the outlet of the previously prepared gas cylinder of the appropriate volume (gas cylinder is not included in the delivery set, it is sold separately). Twisting the hose is strictly prohibited.
4. Slowly turn the gas regulator (cylinder valve) to make sure there is no gas leak. To do this: Lubricate all connections with soapy water. In case of a gas leak, bubbles form in leaking places. If a gas leak is detected, turn off the gas supply and contact your dealer or the authorized service center.

ATTENTION!

It is necessary that all places of gas connections and pipes are absolutely tight to avoid the slightest gas leak. **NEVER USE MATCHES, LIGHTERS, OR OTHER OPEN FLAME SOURCES TO CHECK FOR LEAKS.** Use soapy water.

5. Install the gas cylinder in the intended place inside the device and secure it with the holder.
6. Move the heater to the intended place of work in compliance with the rules and precautions described in the "Safeguards" section of this manual.
7. The device is ready to work.

ATTENTION!

It is forbidden to use a gas heater in apartments of multi-story buildings, bedrooms, bathrooms, basements and in damp rooms.

- When switching on for the first time, it is recommended that you first turn on the heater outside in the open air, after which it can be used indoors.
- The room in which the gas heater is used must have natural ventilation.
- Do not use the heater while sleeping.
- Do not use hoses and pressure reducers that are not certified, not recommended by the manufacturer or with unsuitable characteristics for connecting the device.
- Always use only the type of gas specified by the manufacturer.
- Make sure that the gas cylinder is always in an upright position while the appliance is in operation. Using the cylinder in any other position may lead to an emergency, device failure and serious damage to you and / or your property.
- It is forbidden to move the heater or cover it with anything during its operation, and also after turning it off, if it has not cooled down.
- The heater should be installed for operation so that it is placed with the front panel towards the center of the room, while the distances to the walls or other objects on the sides and behind the device should be at least 1 m.

ATTENTION!

Installation of the cylinder is prohibited:

- in living rooms and corridors;
- in basement and basement rooms and attics;
- in rooms located below and above: dining and trading rooms of catering establishments; classrooms, halls of buildings; hospital wards; other similar facilities;
- in rooms without natural light;
- at emergency entrances;
- from the main building facades.

In case of fire:

- block access of gas by the locking device (valve);
- use a powder or carbon dioxide fire extinguisher or cover with blanket.

9. OPERATION OF THE DEVICE

Ventilation

During the operation of the gas heater, the oxygen contained in the air is burned and carbon dioxide (CO₂) is released.

It is important to remember that the operation of a gas ceramic heater is permissible only in well-ventilated areas. This allows to maintain the necessary concentration of oxygen in the air and remove products of combustion.

In closed, poorly ventilated rooms, during the operation of the heater, a hard-to-breathe atmosphere may be created and a lack of oxygen may form. If the oxygen concentration drops below 18%, the ODS (oxygen level monitoring sensor) will work and turn off the heater. In this case, it is necessary to ventilate the room before turning on the heating mode again.

ATTENTION!

Do not use the gas ceramic heater in rooms with a volume of less than 84 m³.

The minimum area of the vent must be at least 105 cm².

The required air exchange is 10 m³ / h per 1 kW of heat output of the heater.

Control panel

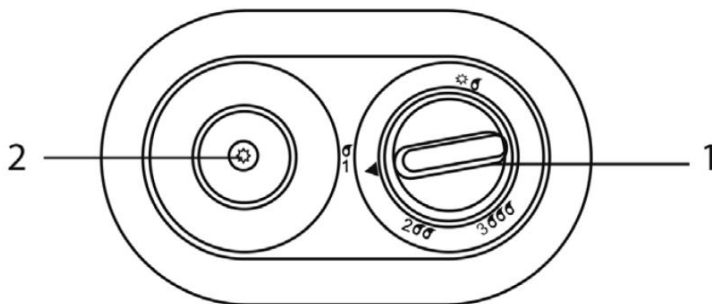


Fig. 8

1. Gas adjustment knob

Used to supply gas to the burner and select the heating mode:

1st stage (1σ position),

2nd stage (2σσ position)

3rd step (3σσσ position)

2. Piezo ignition button

Used to ignite the burner.

Turning on

1. Gently unscrew the gas cylinder valve.

2. Press and gently turn the gas adjustment knob on the control panel to the (1σ) position (Fig. 8). Continue to hold down the gas adjustment knob for 20-30 seconds. Press the piezo ignition button several times at a time until the gas burner lights up. Each time you press the piezo ignition button, you can hear a loud click and see a spark on the piezo ignition electrode. Continue to hold the gas adjustment knob pressed for 10-15 seconds from the moment the ignition torch ignites to activate the flame detector.

3. Leave the gas adjustment knob in this position for at least 5 minutes to permanently ignite the first heating stage. The pilot (gas) burner and the central element of the ceramic burner will burn. This position corresponds to a thermal power of 1.4 kW.

4. To change the heating level, slightly press the gas adjustment knob and smoothly turn it counterclockwise until it locks in position 2σσ or 3σσσ, which will correspond to a heating thermal power of 2.8 kW and 4.2 kW.

5. Do not leave the gas adjustment knob in the intermediate position between the fixed positions, 1σ, 2σσ and 3σσσ.

Turning off

1. Press the gas adjustment knob and turn it to the ⚡ position, while the gas (pilot) burner and the central element of the ceramic burner will burn.

2. Turn the valve on the gas cylinder clockwise until it stops, the gas burner (pilot) and the central element of the ceramic burner should go out.

3. If you do not plan to use the heater in the near future, disconnect the gas cylinder from the gas reducer. Take the gas cylinder to the storage place in accordance with the recommendations and requirements described in this manual.

Gas cylinder replacement

1. Make sure the heater is turned off.
2. If you need to replace an empty gas cylinder, turn off the gas supply by turning the gas valve on the cylinder fully clockwise.
3. Remove the cylinder lock and remove the cylinder from the heater body.
4. Remove the gas reducer from the cylinder by unscrewing the union nut of the reducer.
5. Connect and install a full gas cylinder as indicated in the "Installation" paragraph.

ATTENTION!

Do not smoke while replacing the cylinder.

Do not replace the cylinder if there is an open source of flame nearby.

Store gas cylinders in a separate, well-ventilated area, away from combustible materials. It is forbidden to store and operate gas cylinders in apartments of multi-story buildings, basements, attics.

10. CLEANING AND MAINTANANCE

1. Regularly check the integrity of the gas hose between the gas pressure reducer and the gas valve of the device. If damage to the hose is detected, the device must not be operated, hose must be replaced.
2. Regularly check all gas connections, tubes and devices for gas leaks (using soapy water). If a gas leak is detected, immediately stop operating the heater, disconnect the gas cylinder and contact the dealer or an authorized service center.
3. The device must be washed regularly to remove dust and dirt from external surfaces, as this affects the efficiency of its work and the temperature parameters of heating the room. Before carrying out maintenance work, turn off the appliance, let it cool, then wipe its surface with a soft, slightly damp cloth.
4. It is not recommended to use detergents for washing, including abrasive products. Do not damage the device with sharp objects, as scratches on the painted surface can lead to rust.
5. The back surface of the gas heater must also be periodically cleaned of dust and dirt. The preventive cleaning procedure should be carried out periodically to maintain the technical condition of the heater and preserve its appearance for many years.

11. TROUBLESHOOTING

Possible malfunctions and solutions for them are indicated in table 2.

If it is impossible to solve these malfunctions with these methods, contact the authorized service center.

Table 2

Malfunction	Possible cause	Solution
Ignition burner does not ignite	Defective piezoelectric element	Contact an authorized service center
	The electrical wires are not connected to the piezoelectric element	Connect the electrical wires to the piezoelectric element or contact an authorized service center
	Piezoelectric wiring is damaged	Contact an authorized service center
	Incorrect position of the piezoelectric electrode in relation to the ignition burner	Adjust the position of the electrode in relation to the ignition burner so that the spark runs along the gas stream and does not fall on the housing or grille of the device or contact an authorized service center
Ignition burner burns, but goes out when the gas adjustment knob is released	Thermocouple wire is disconnected from gas valve	Connect the thermocouple wire to the gas valve or contact an authorized service center
	Incorrect position of the thermocouple sensor in relation to the ignition burner	Adjust the position of the thermocouple sensor according to the ignition burner so that it is on fire or contact an authorized service center

	Faulty drop sensor	Contact an authorized service center
Ignition burner burns unevenly, the flame breaks off the base and goes out when the gas adjustment knob is released	Low quality gas is used	Use high quality gas
	Gas reducer is defective - gas pressure is too high or low	Contact an authorized service center
Strong flame on a ceramic burner	Gas reducer is defective - gas pressure is too high	Contact an authorized service center

12. UTILIZATION RULES

After the lifetime of the device expires, it should be recycled in compliance with the laws, rules and methods in region of recycling. Detailed information about the recycling of the device, you can receive from a representative of the local authorities, after providing full information about the device. The manufacturer and authorized organization of the manufacturer do not carry responsibility for the fulfillment by the Buyer of the requirements of legislation on utilization and methods of utilization of the device selected by the Buyer. The lifetime of the device is indicated in the warranty card. Warranty period for the device and warranty terms are specified in the warranty card. The warranty card is an integral part of the documentation supplied with this unit. If there is no warranty card in the delivery set, ask for it from the Seller. The warranty card provided by the Seller must conform to the manufacturer's form.

The manufacturer and the authorized organization of the manufacturer remove responsibility for any possible harm which can be caused to people, animals or property directly or indirectly, if this harm occurred as a result of noncompliance with the rules and operating conditions, installation of the device, intentional or reckless actions of the user- and / or third parties, as well as in situations caused by natural and / or anthropogenic accidents.

13. TRANSPORTATION AND STORAGE

1. During transportation, any possible impacts and movements of the package inside the vehicle should be excluded.
2. Transporting and storage should be provided in strict accordance to the manipulation marks.

Temperature Requirements*	Transportation and storage	From -30°C up to +50°C
Humidity Requirements*		From 15% up to 85% (without condensate)

We are exploring new technologies and we constantly improving the quality of our products. That's why specifications, design and accessories are subject to change without any specific notice.

** This product must have storage in dry, well-ventilated space of warehouse at the temperature not lower than +5°C*

EAC

www.timberk.ru