

ПАСПОРТ ИЗДЕЛИЙ и инструкция по установке системы инсталляции для подвесного биде

Арт. **WW AMBERG 500 BD**

Спасибо за выбор продукта производства нашей компании. Наша продукция соответствует техническим стандартам и санитарно-гигиеническим нормам, действующим на территории РФ.

При открытии упаковки, пожалуйста, проверьте комплект поставки.

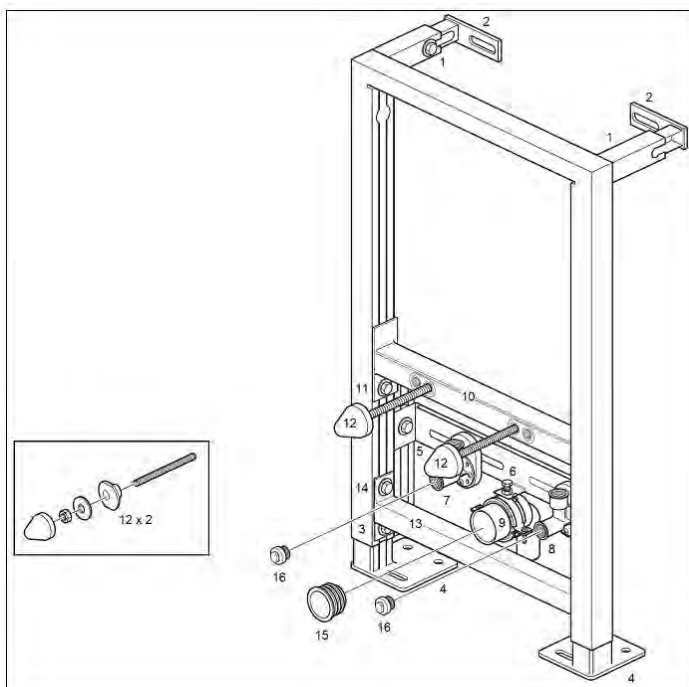
Внимание:

Для правильной и качественной установки изделия рекомендуем Вам обратиться к квалифицированному специалисту.

Прежде чем приступить к установке, пожалуйста, внимательно прочитайте эту инструкцию, чтобы ознакомиться с необходимыми инструментами, материалами и последовательностями установки. Пожалуйста, оставьте эту инструкцию для потребителя после установки.

КОМПЛЕКТНОСТЬ

- * Паспорт изделия с инструкцией по установке 1 шт.
- * Монтажная рама
- * Уплотнитель для защиты плитки и унитаза
- * Сливные трубы
- * Патрубки для холодной и горячей воды
- * Выход сливной трубы
- * Крепежи



1	Болты настенной регулировки	9	Выход сливной трубы
2	Настенные кронштейны	10	Опорная планка для биде
3	Болты регулировки высоты	11	Болты регулировки высоты опоры биде
4	Напольные кронштейны	12	Крепежные болты, гайки, шайбы и крышки биде
5	Болты регулировки высоты соединения	13	Поперечная опора
6	Панель поддержки подключения	14	Болты регулировки высоты опоры поперечины
7	Патрубок подачи горячей воды	15	Уплотнитель сливной трубы
8	Патрубок подачи холодной воды	16	Заглушки

Технические данные

Статическая нагрузка, не более 400 кг.

1. Соблюдайте инструкции по установке. Компания не несет ответственности за дефекты, неисправности и неправильную работу системы из-за неправильной установки.

2. Установку производить на готовую поверхность пола и стены. Нарисуйте план установки, следуйте ему в качестве базовой линии от нулевого (FFL) уровня.

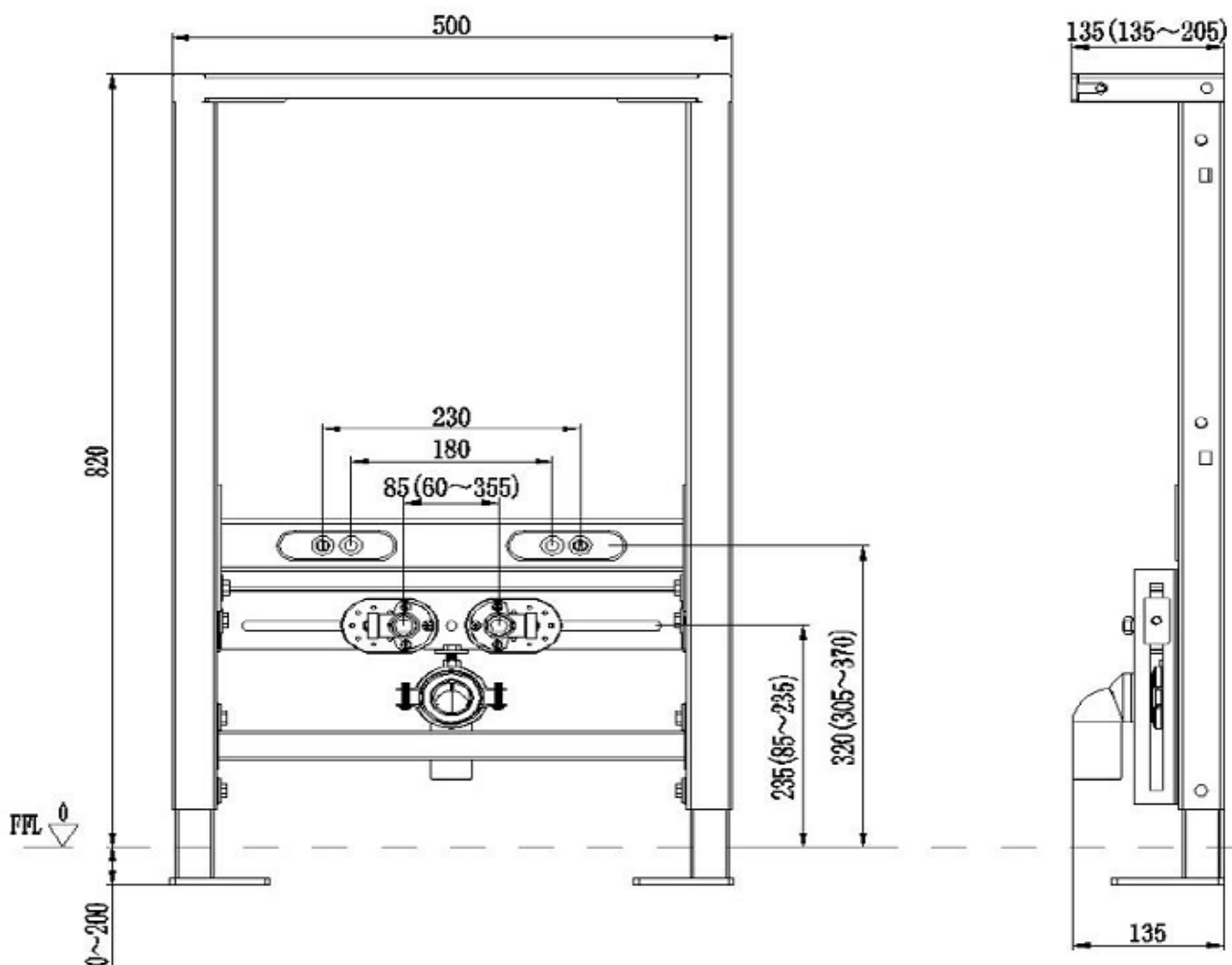
3. Инструкции составлены в соответствии с последними спецификациями продукта. Мы оставляем за собой право вносить изменения в упаковку и технические характеристики без предварительного уведомления.

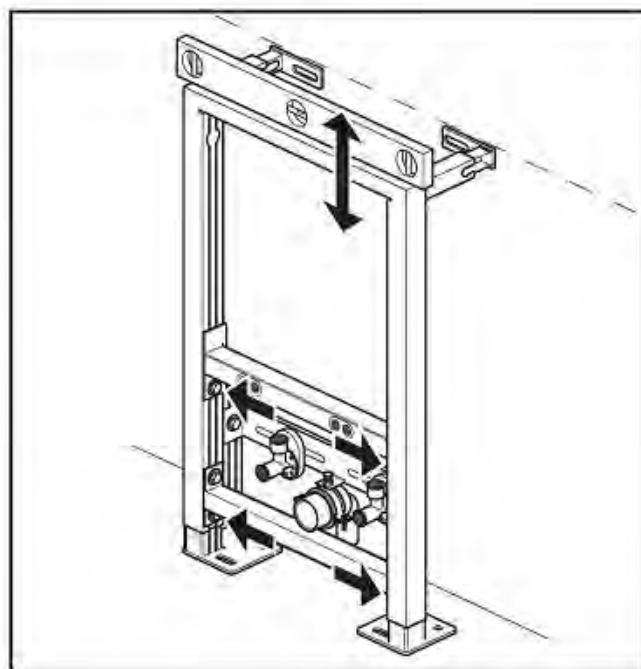
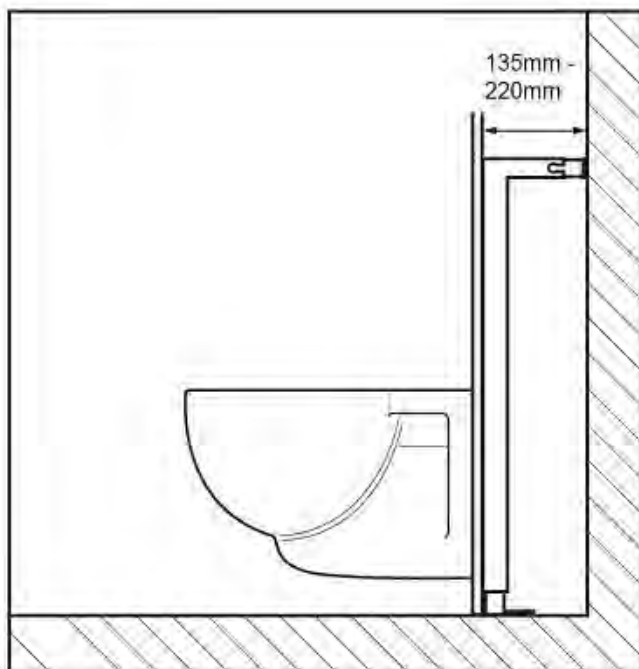
4. Монтировать систему инсталляции перед сборкой закрывающей стены.

5. Все размеры указаны в мм.

ИНСТРУКЦИЯ ПО УСТАНОВКЕ

1. Общие размеры и чертеж системы водоснабжения (рис.1).





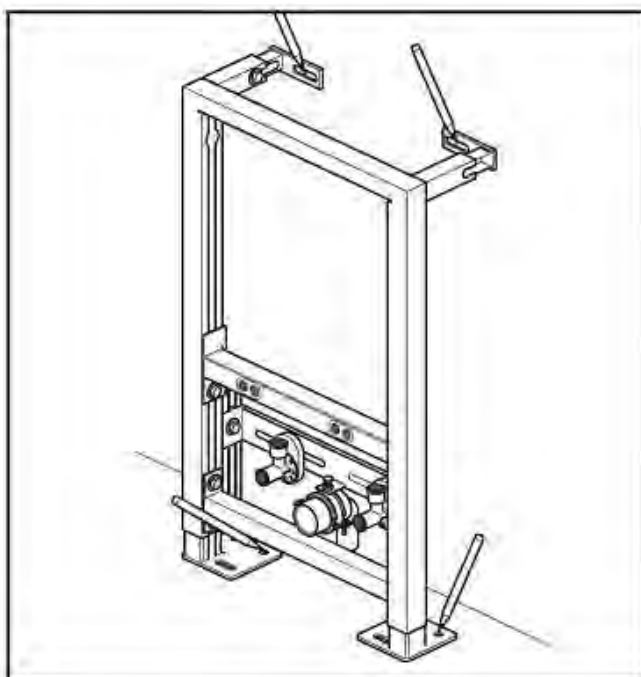
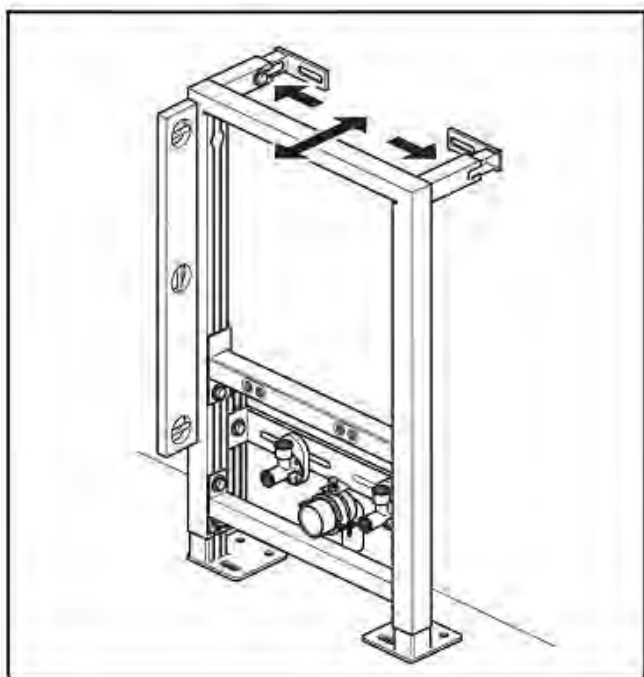
1. Спланируйте расположение подвесного биде.

Рекомендуемая высота биде - 400 мм до переднего края. Максимальная высота будет зависеть от используемого биде и требований конечных пользователей.

Расстояние от стены может зависеть от требований к пространству для бачка, если унитаз устанавливается на одном участке.

2. Приложите монтажную раму к стене в нужном месте.

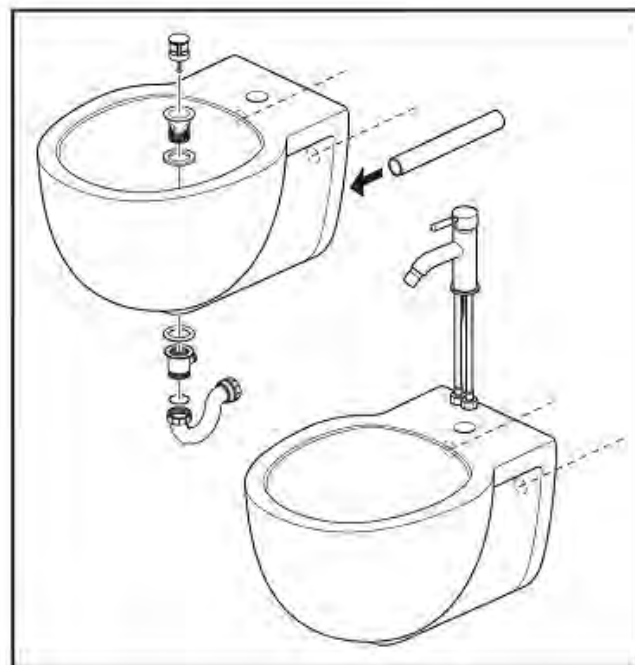
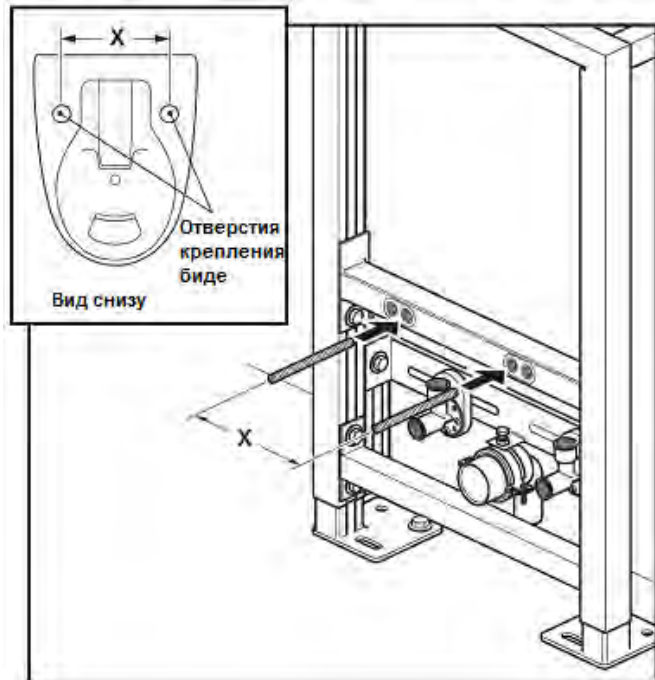
Ослабьте болты регулировки высоты (и болты регулировки высоты опоры биде), установите необходимую высоту, проверьте уровнем горизонтальность рамы и снова затяните все 4 болта.



3. Установите необходимое расстояние от стены. Ослабьте болты настенной регулировки, установите необходимое расстояние, с помощью уровня убедитесь, что рама вертикальна, и снова затяните болты.

4. Отметьте места крепления на стене и полу. Снимите раму и просверлите подходящие отверстия для крепления. Установите дюбели.

Прикрепите раму к стене и полу с помощью кронштейнов. Убедитесь, что рама выровнена во всех направлениях.

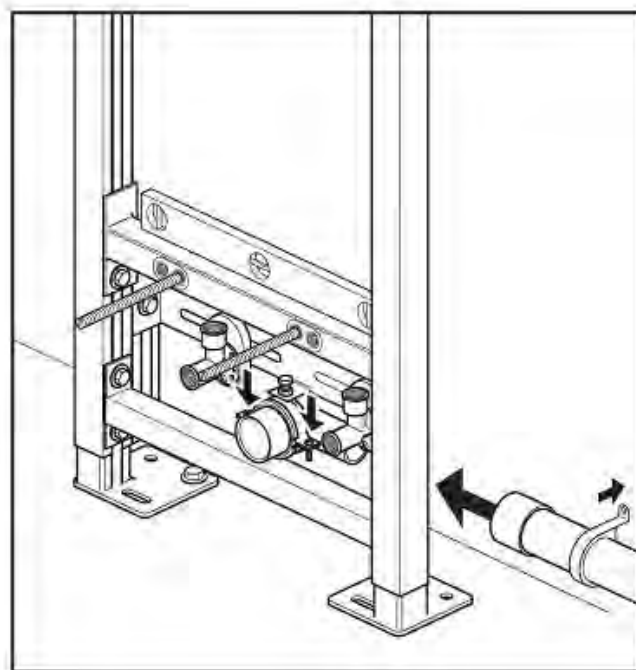
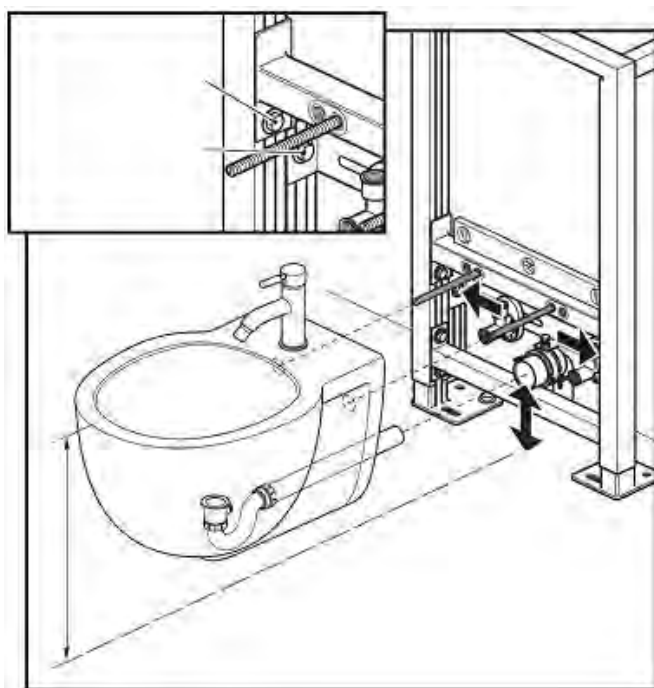


5. Измерьте расстояние 'X' между центрами отверстий для крепления биде.

Вставьте крепежные болты биде в отверстия на опоре биде, соответствующие отверстиям для крепления биде.

Крепежные болты можно регулировать (внутри или наружу).

6. Прикрепите сифон, выпускное колено, сливную трубу и смеситель / кран к биде.



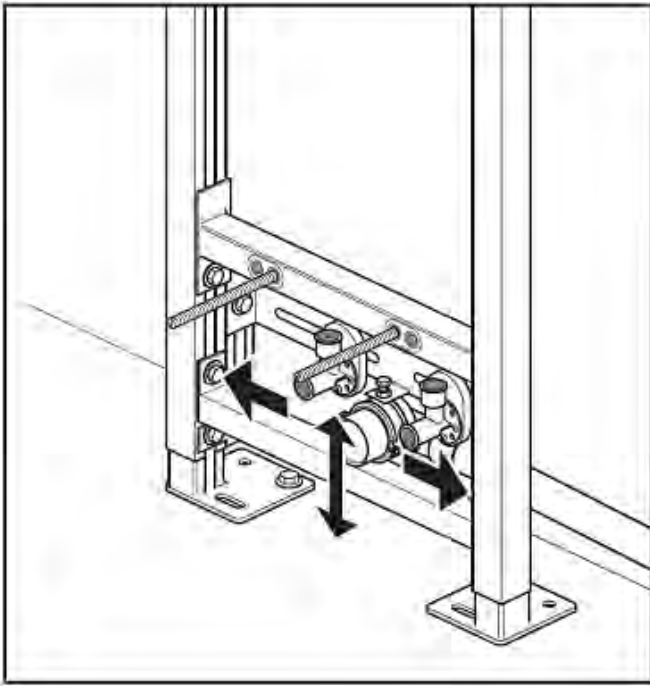
7. Осторожно поднимите и навесьте биде на крепежные болты. Ослабьте опорные болты крепления биде и установите планку на требуемую высоту. Ослабьте болты регулировки высоты соединения, установите опорную планку соединения на требуемую высоту на уровне выпускного колена для слива отходов. Снова затяните болты.

8. Подготовьте и подсоедините слив для сточной воды (рекомендуется вставной слив).

Примечание: колено выхода отходов можно поворачивать..

Прикрутите водопровод, ослабив показанные болты.

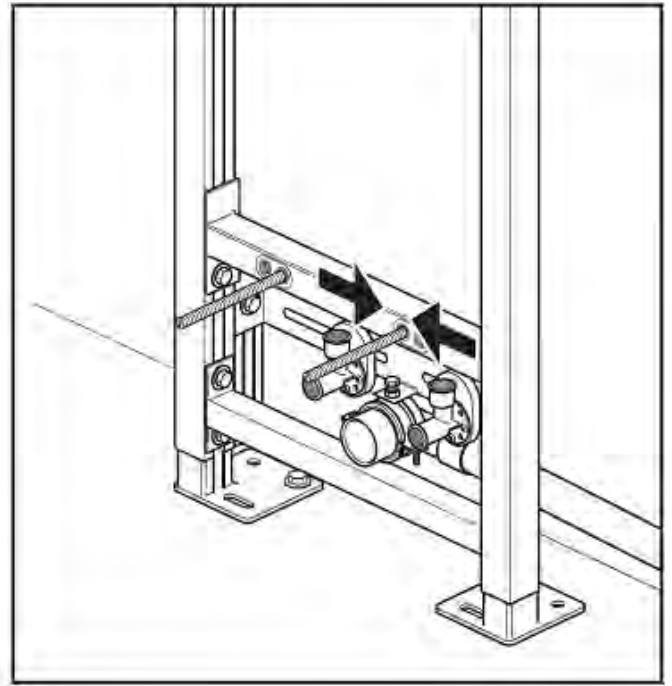
Закрепите трубопровод.



9. Ослабьте болты регулировки высоты опоры поперечины.

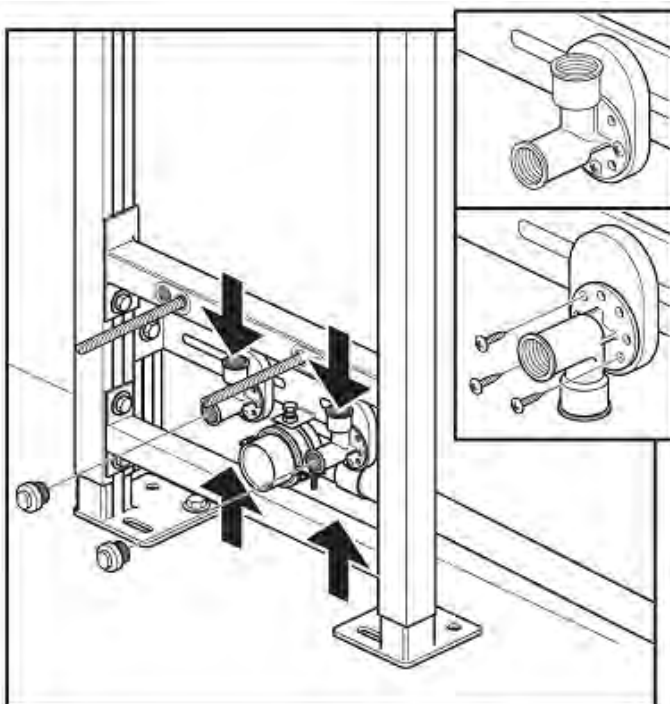
Поднимите опору поперечины как можно выше (под выпускным коленом для отходов) и снова затяните оба болта.

Это обеспечит дополнительную поддержку биде.



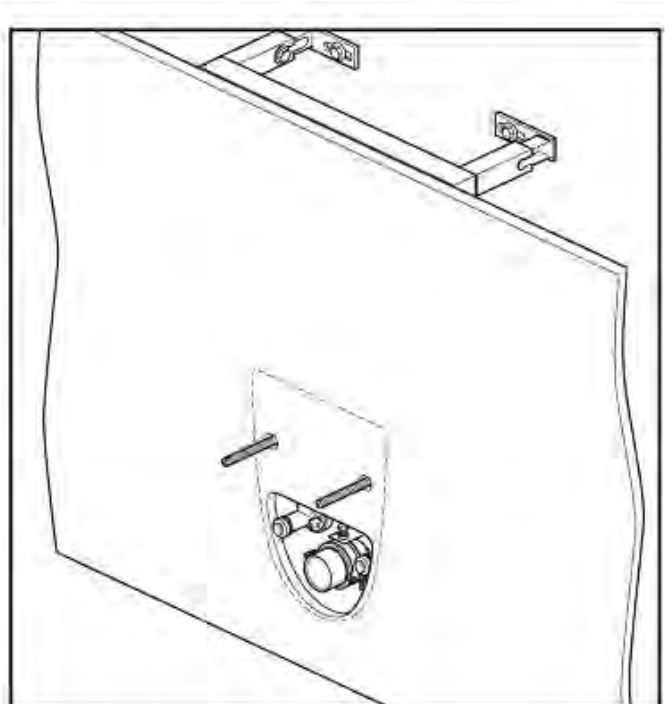
10. Ослабьте впускные колена для горячей и холодной воды (используя гайку сзади).

Установите необходимое расстояние, чтобы можно было легко подсоединить смеситель к кожуху биде, и затяните.

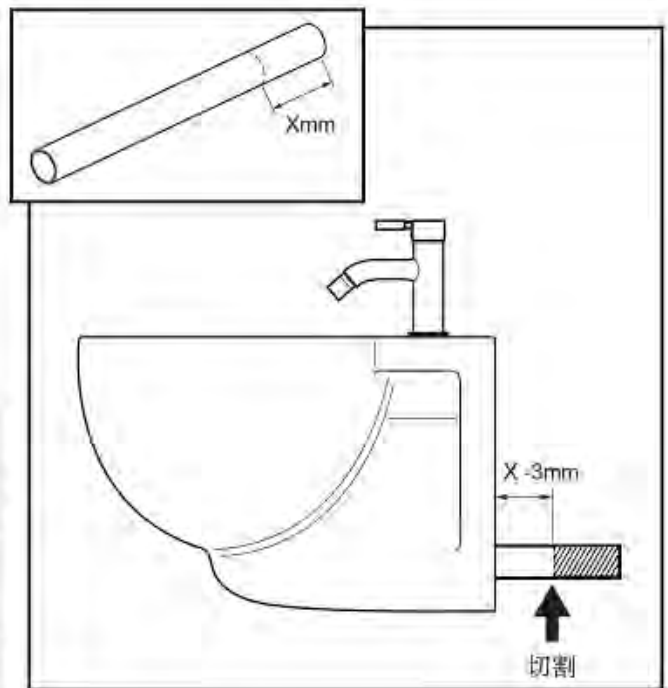
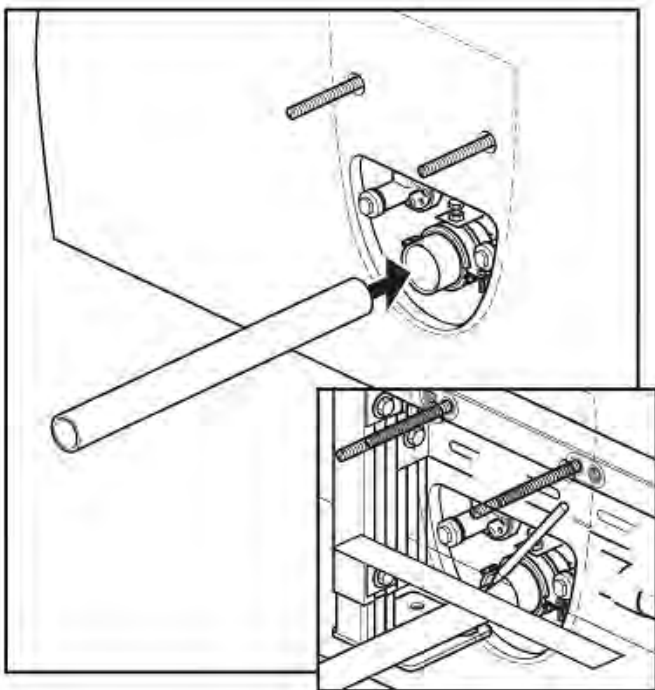


11. Подсоедините горячие и холодные трубы от водопровода к входным коленам, Ввинтите заглушки в выходы.

Выходы с внутренней резьбой BSP могут нуждаться в расширении (в зависимости от толщины плитки и т. д.) Используйте ниппели с наружной резьбой. Входные колена для горячей и холодной воды можно поворачивать в соответствии с вашими трубами. Важно, чтобы в этом месте были установлены запорные клапаны.



12. Постройте перегородку, проделав отверстия для болтов и труб. При необходимости выложите плитку на поверхность перегородки или нанесите отделку.



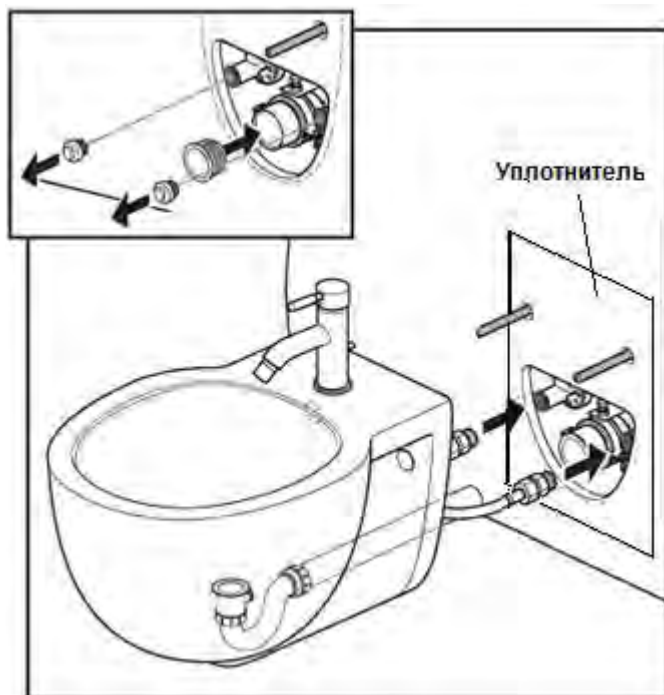
13. Вставьте «запасную» секцию сливной трубы полностью в слив

Приложите линейку заподлицо к перегородке (как показано) и наметьте линию на сливной трубе. Снимите сливную трубу с выпускного колена.

14. Измерьте отмеченную длину «запасной» сливной трубы (X мм).

Это измерение МИНУС 3 мм - длина сливной трубы, которая должна пройти от задней части биде до сливного колена.

Отрежьте сливную трубу до нужной длины и удалите заусенцы.



15. Снимите заглушки с патрубков. Вставьте уплотнение сливной трубы в выпускное колено и смажьте изнутри.

Поднимите биде и подсоедините гибкие трубы для горячей и холодной воды к впускным коленам, могут потребоваться переходники. Полностью затянуть все соединения. Осторожно установите биде на крепежные болты биде, одновременно совместив сливные патрубки и надавив назад.

16. С каждой стороны биде наденьте пластиковые и металлические шайбы на болты, закрепите гайками и вставьте крышки.

Примечание • Крепежные болты биде можно удлинить или укоротить с помощью большой плоской отвертки.



17. Завершите установку, открыв воду и проверив впускные и выпускные соединения и уплотнители внизу биде.

Производитель оставляет за собой право на внесение изменения в конструкцию, дизайн и комплектацию.