

## ПАСПОРТ ИЗДЕЛИЙ и инструкция по установке системы инсталляции для подвесного унитаза

**Арт. WW AMBERG 497**

Спасибо за выбор продукта производства нашей компании. Наша продукция соответствует техническим стандартам и санитарно-гигиеническим нормам, действующим на территории РФ.

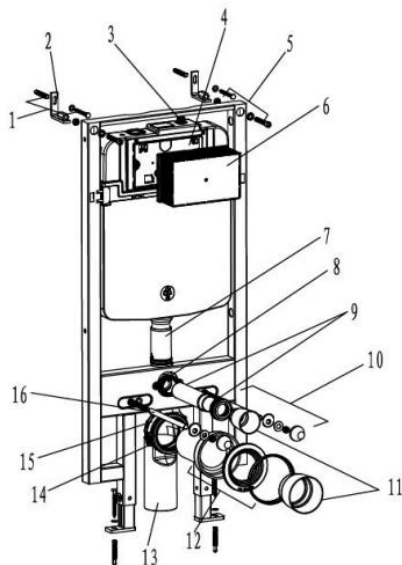
При открытии упаковки, пожалуйста, проверьте комплект поставки.

**Внимание:**

Для правильной и качественной установки изделия рекомендуем Вам обратиться к квалифицированному специалисту.

Прежде чем приступить к установке, пожалуйста, внимательно прочитайте эту инструкцию, чтобы ознакомиться с необходимыми инструментами, материалами и последовательностями установки. Пожалуйста, оставьте эту инструкцию для потребителя после установки.

### КОМПЛЕКТНОСТЬ



- \* Паспорт изделия с инструкцией по установке 1 шт.
- \* Монтажная рама
- \* Пластиковый бачок слива со встроенной водосливной арматурой в пенопласте для бесшумного слива воды
- \* Уплотнитель для защиты плитки и унитаза
- \* Кнопка смыва 3/6 л (белая)
- \* Сливные трубы
- \* Крепежи

1	Дюбель с саморезом для монтажа рамы и настенного кронштейна	9	Переходной патрубков для соединения резервуара с чашей унитаза в зависимости от толщины стены
2	Настенный кронштейн для фиксации рамы	10	Соединительная шпилька для установки чаши унитаза и гайка с шайбой для крепления унитаза
3	Вентиль для подключения холодной воды (установлен внутри бачка)	11	Временные заглушки для переходных патрубков
4	Крышка бачка герметичного резервуара	12	Переходной патрубков для соединения фановой трубы с чашей унитаза в зависимости от толщины стены
5	Болт с шайбой для монтажа рамы и фиксации в настенном кронштейне	13	Фановая труба для слива жидких и твердых отходов из керамической чаши
6	Пластиковая коробка между бачком и кнопкой	14	Монтажный кронштейн
7	Соединительная труба для подачи воды в чашу унитаза	15	Пластиковый держатель фановой трубы
8	Крепление соединительной трубы	16	Защита соединительного винта при настенной установке

## Технические данные

Статическая нагрузка, не более 400 кг.

Расстояние для крепления подвесного унитаза 18 и 23 см.

Диаметр соединения с канализацией 110 мм.

Диаметр штуцера для подводки воды 1/2 дюйма.

Установленный ресурс работы наполнительного и спускного клапана, не менее 200 тыс. циклов.

Рабочее давление для наполнительного клапана

Статическое давление 1,6 МПа.

Динамическое давление 0,02 – 1,0 Мпа.

При эксплуатации изделия не допустимы гидроудары (скачки давления выше 2,0 МПа).

Скорость слива воды через спускной клапан, не менее 2 л/с

Рабочая температура воды для наполнительного и спускного клапана 5-40° С.

Уровень шума при наполнении под давлением 0,3 МПа, не более

(соответствует группе 2 стандарта EN 14124) 23 дБ

Объём воды при полном сливе (заводская настройка) 6 литров.

Объём воды при малом сливе (заводская настройка) 3 литра.

1. Соблюдайте инструкции по установке. Компания не несет ответственности за дефекты, неисправности и неправильную работу системы из-за неправильной установки.
2. Установку производить на готовую поверхность пола и стены. Нарисуйте план установки, следуйте ему в качестве базовой линии от нулевого (FFL) уровня.
3. Инструкции составлены в соответствии с последними спецификациями продукта. Мы оставляем за собой право вносить изменения в упаковку и технические характеристики без предварительного уведомления.
4. Монтировать систему инсталляции перед сборкой закрывающей стены.
5. Все размеры указаны в мм.

## ИНСТРУКЦИЯ ПО УСТАНОВКЕ

### 1. Варианты установки (рис.1).

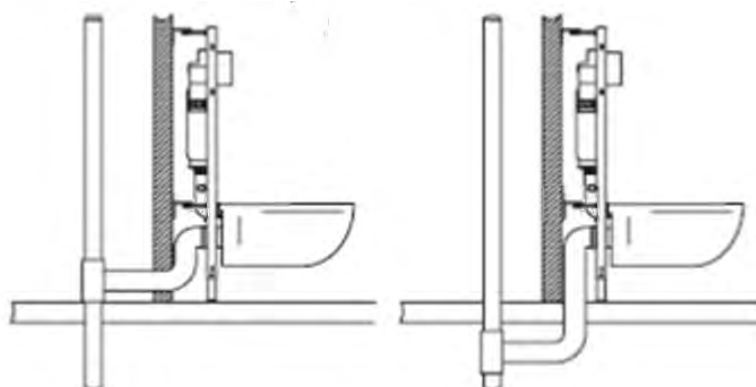
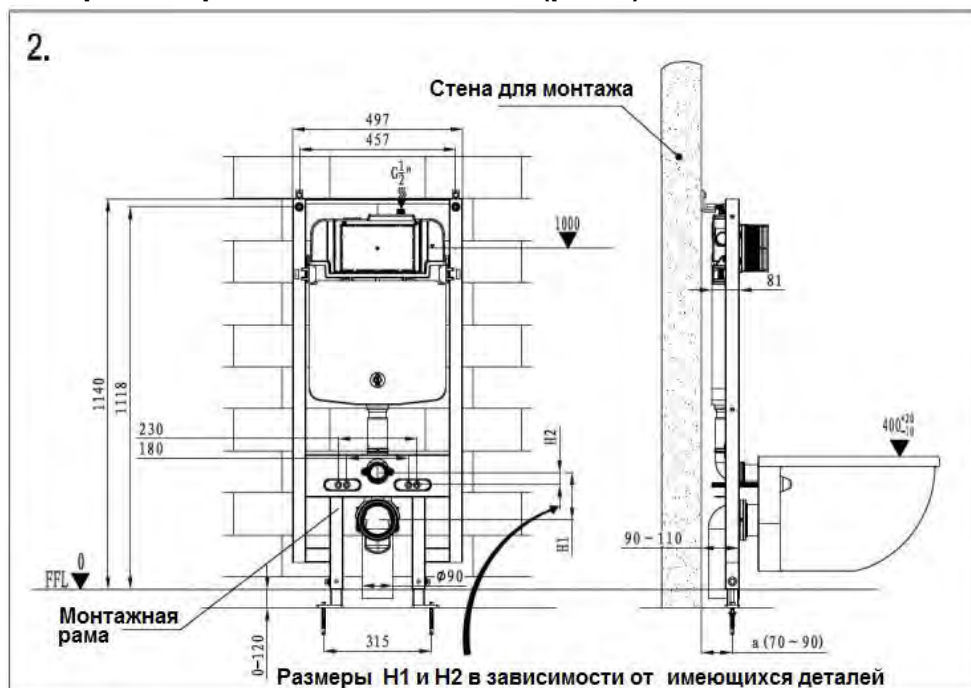


Рис.1

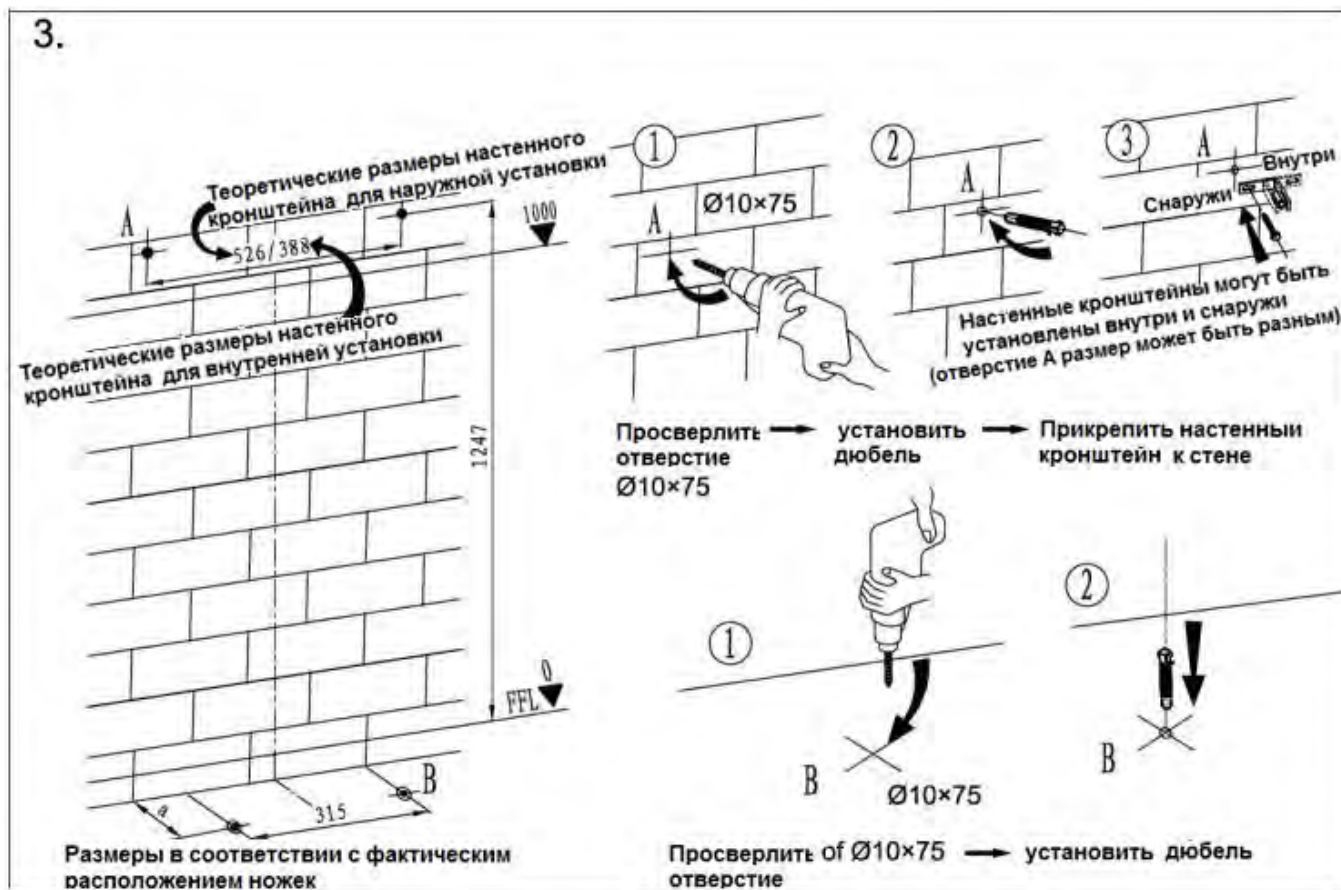
### 2. Общие размеры и чертеж водоснабжения (рис.2).



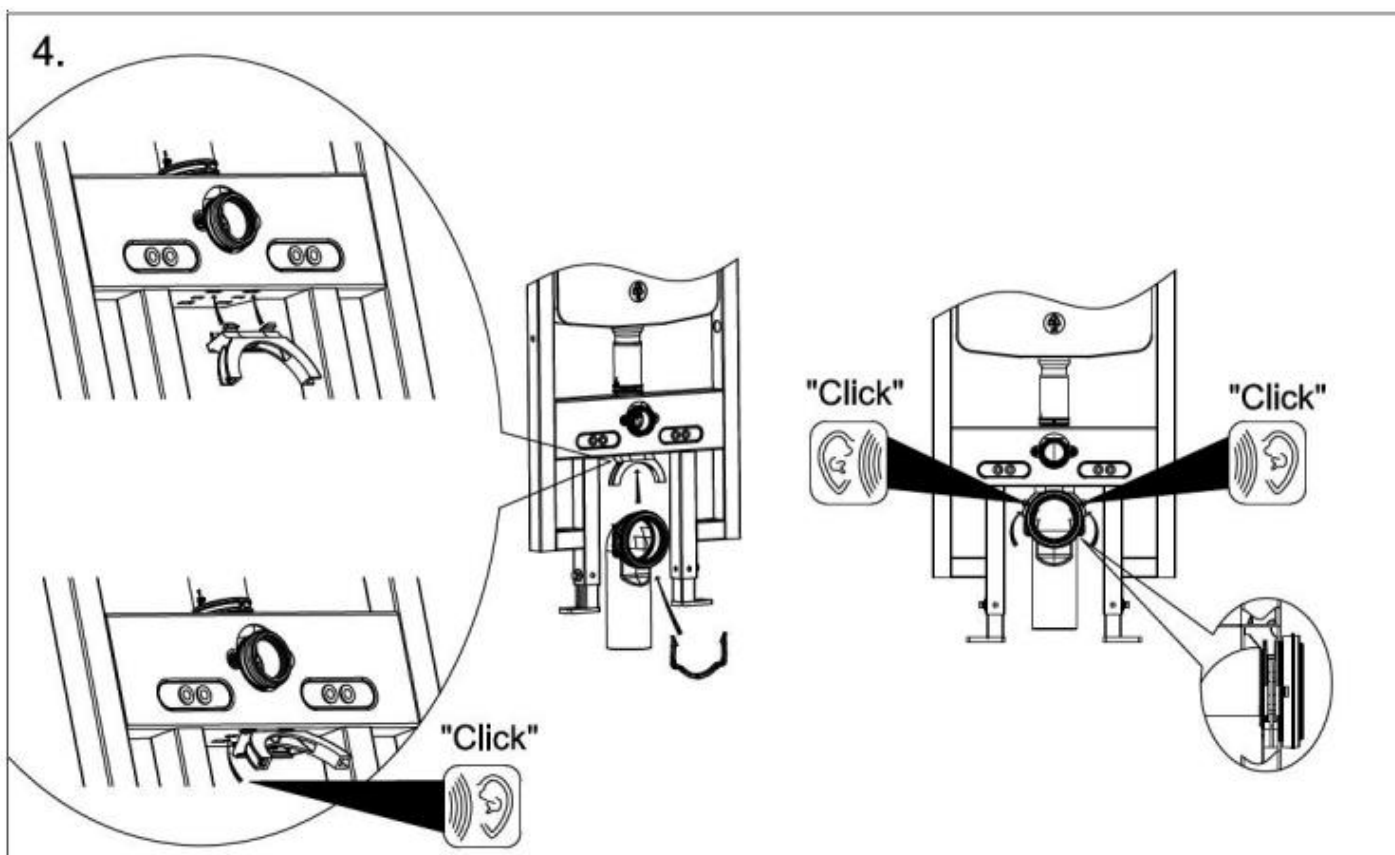
### 3. Просверлите отверстия на монтажной стене и полу и установите дюбели (рис.3).

Примечание: над отверстием указаны теоретические размеры монтажа рамы.

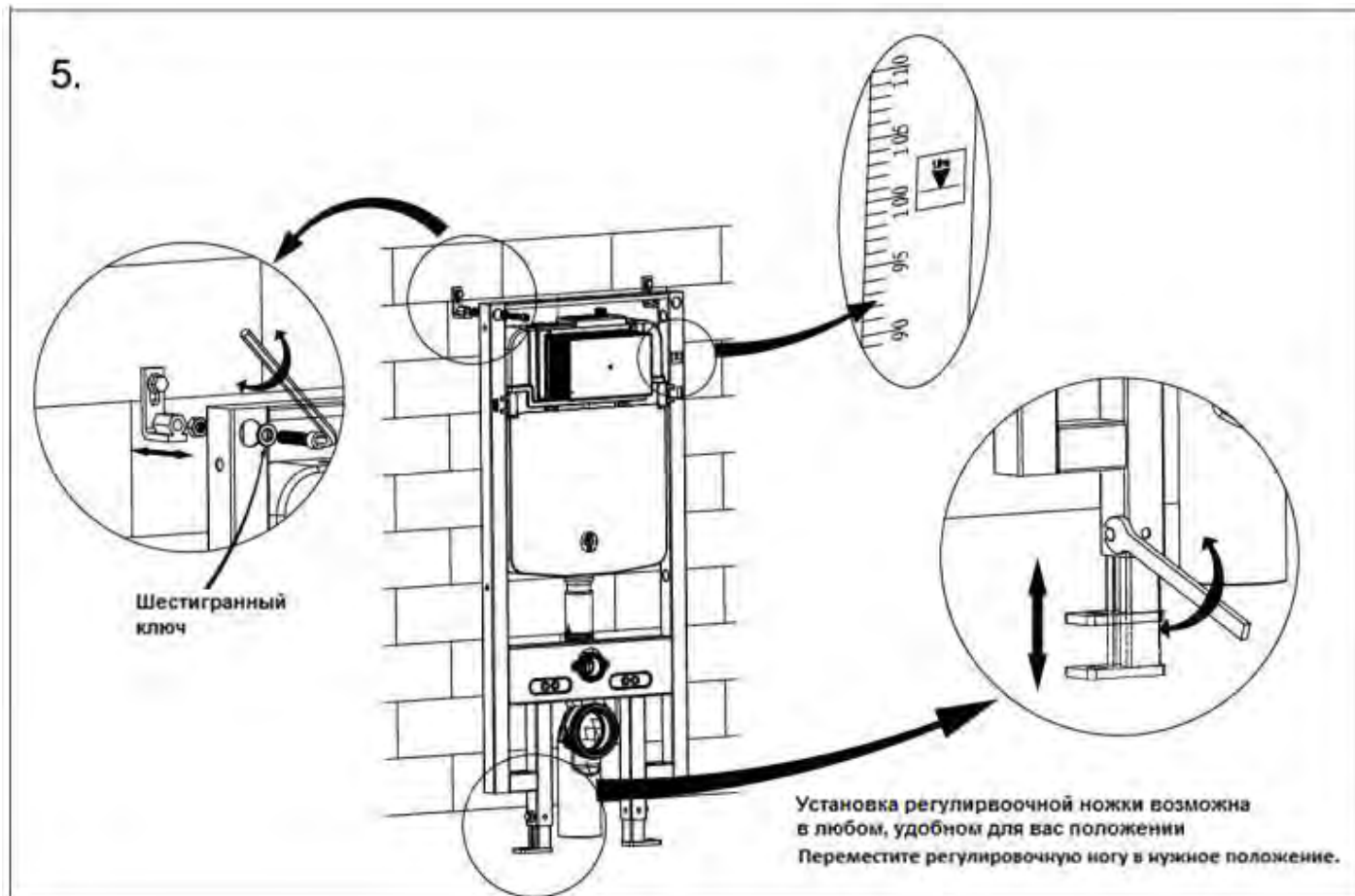
Пожалуйста, следуйте реальному расположению рамы.



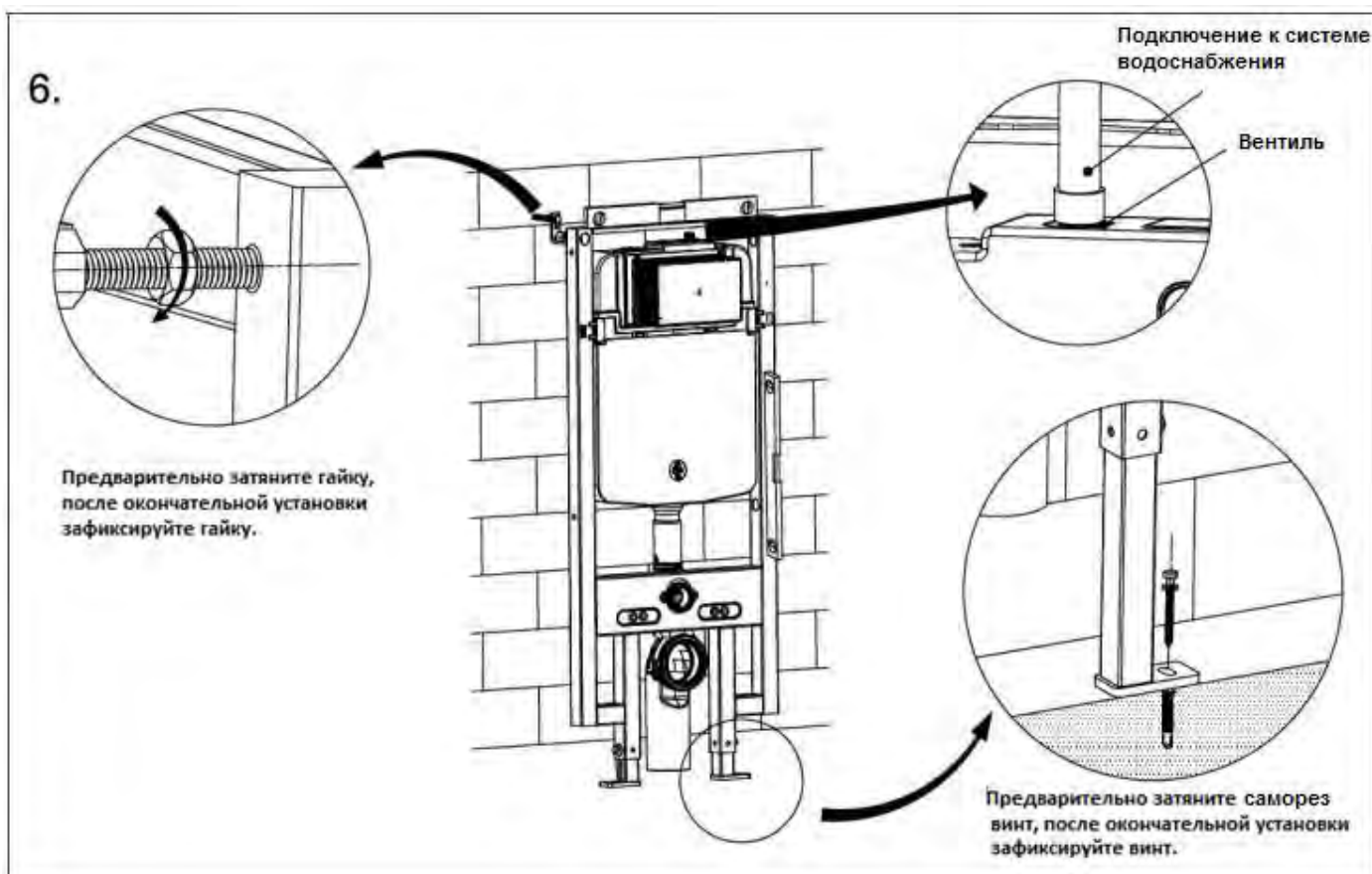
### 4. Установка фановой трубы (рис.4).



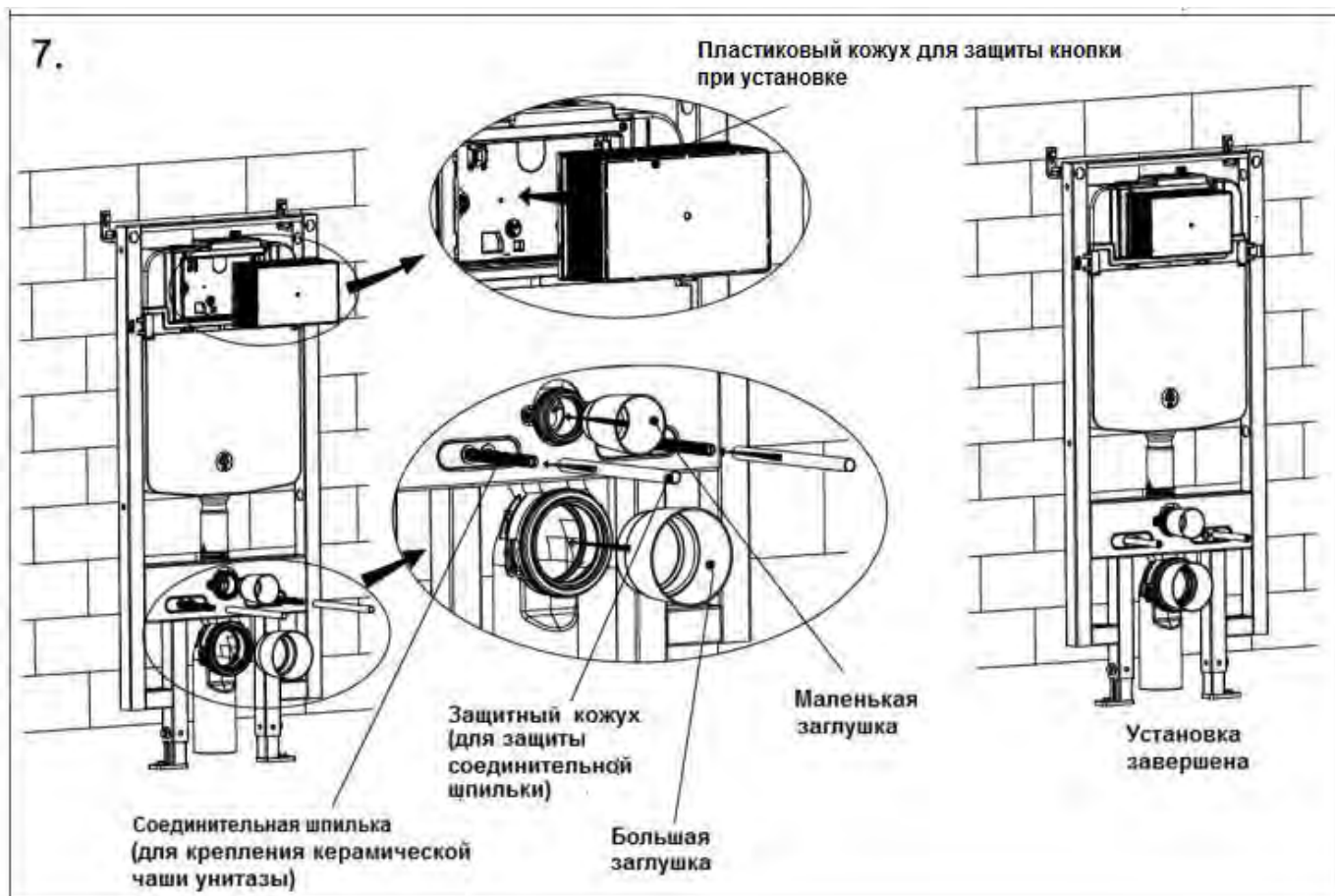
## 5. Установка монтажной рамы относительно стены и пола (рис.5).



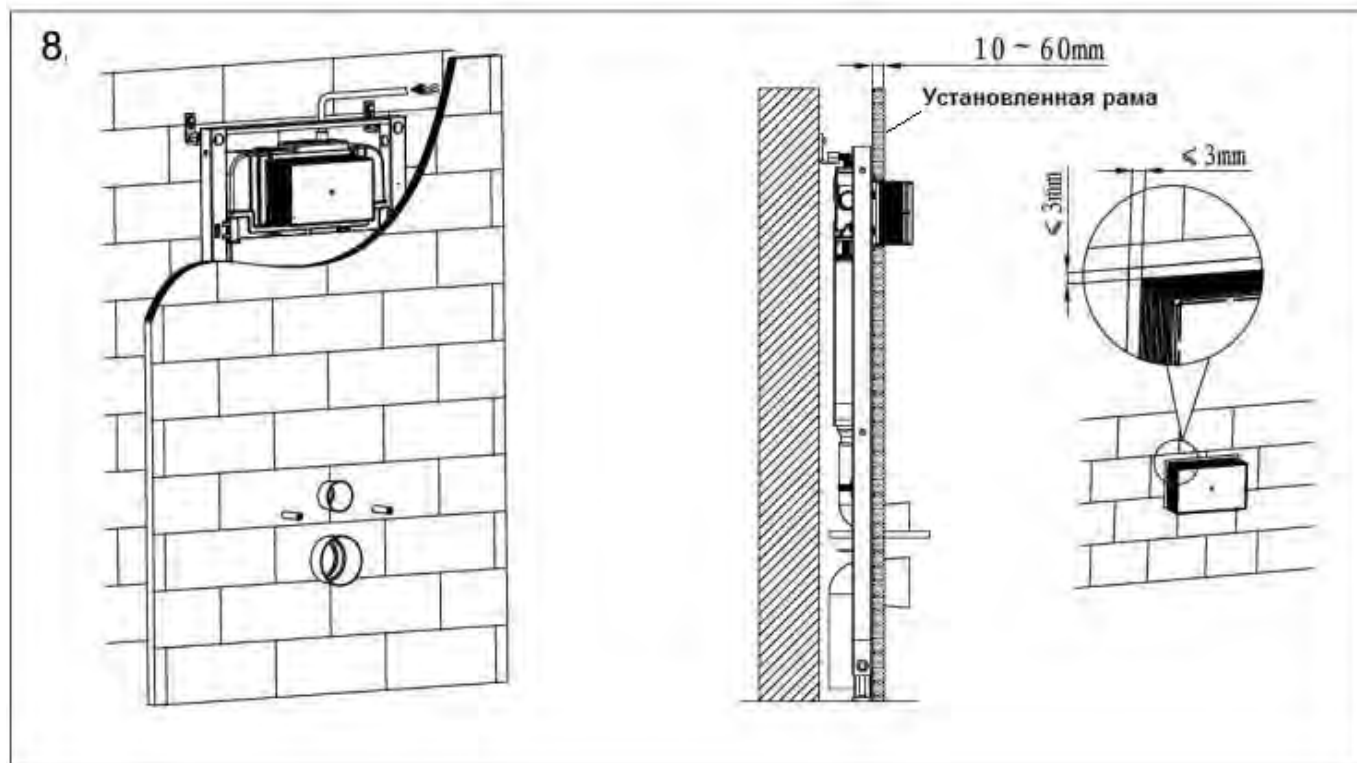
## 6. Регулировка и фиксация монтажной рамы (рис.6).



## 7. Установка аксессуаров системы инсталляции (рис.7).



## 8. Размер внешней стены толщиной от 10 до 60 мм (от внешней поверхности рамы до готовой стены) (рис.8).

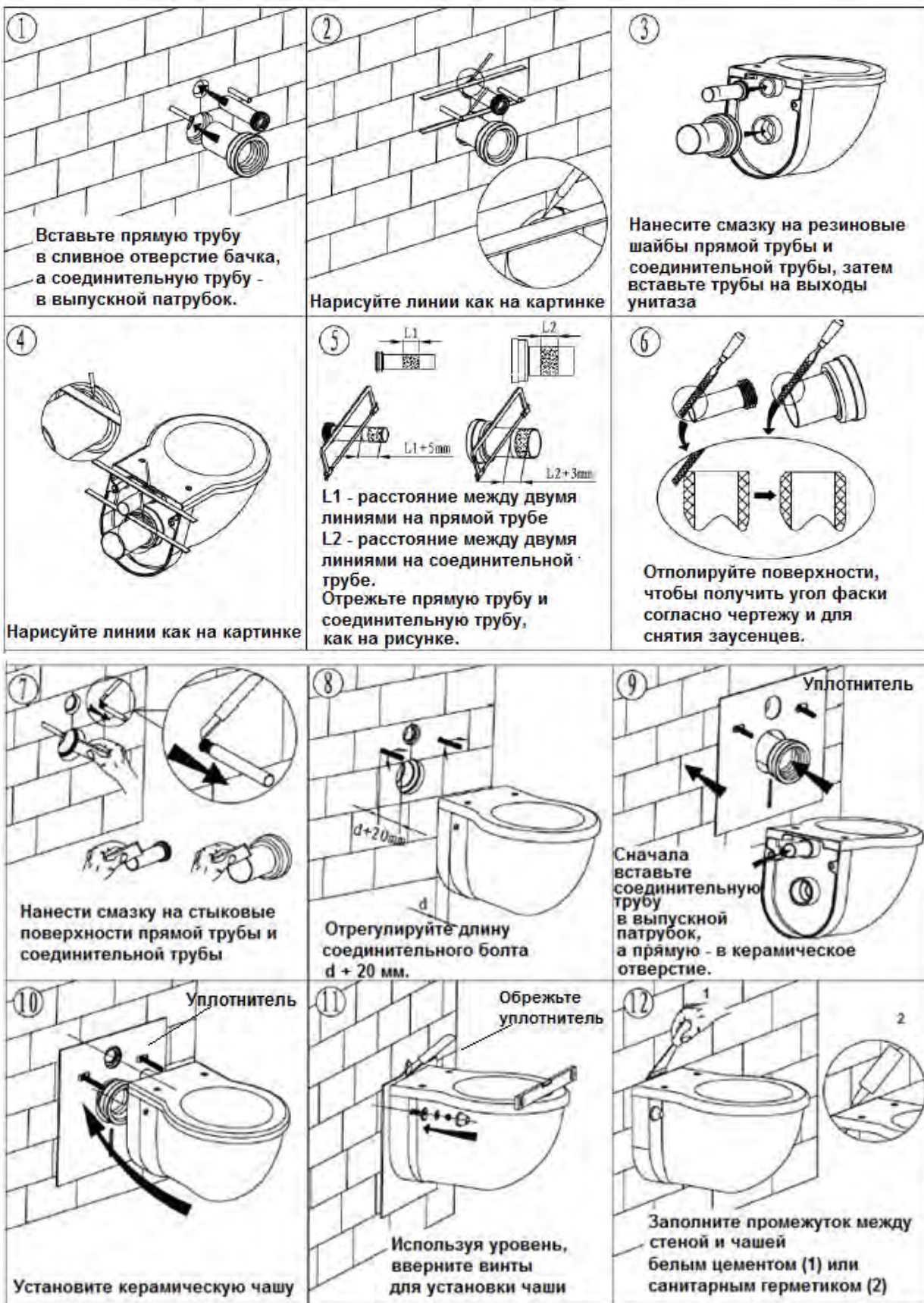


## 9. Установите унитаз.

**ВНИМАНИЕ!** Установка унитаза производится в соответствии с инструкцией по установке приобретенного Вами унитаза (подробная инструкция в упаковке унитаза). Ниже приведены стандартные установки (могут отличаться от приобретенного вами товара).

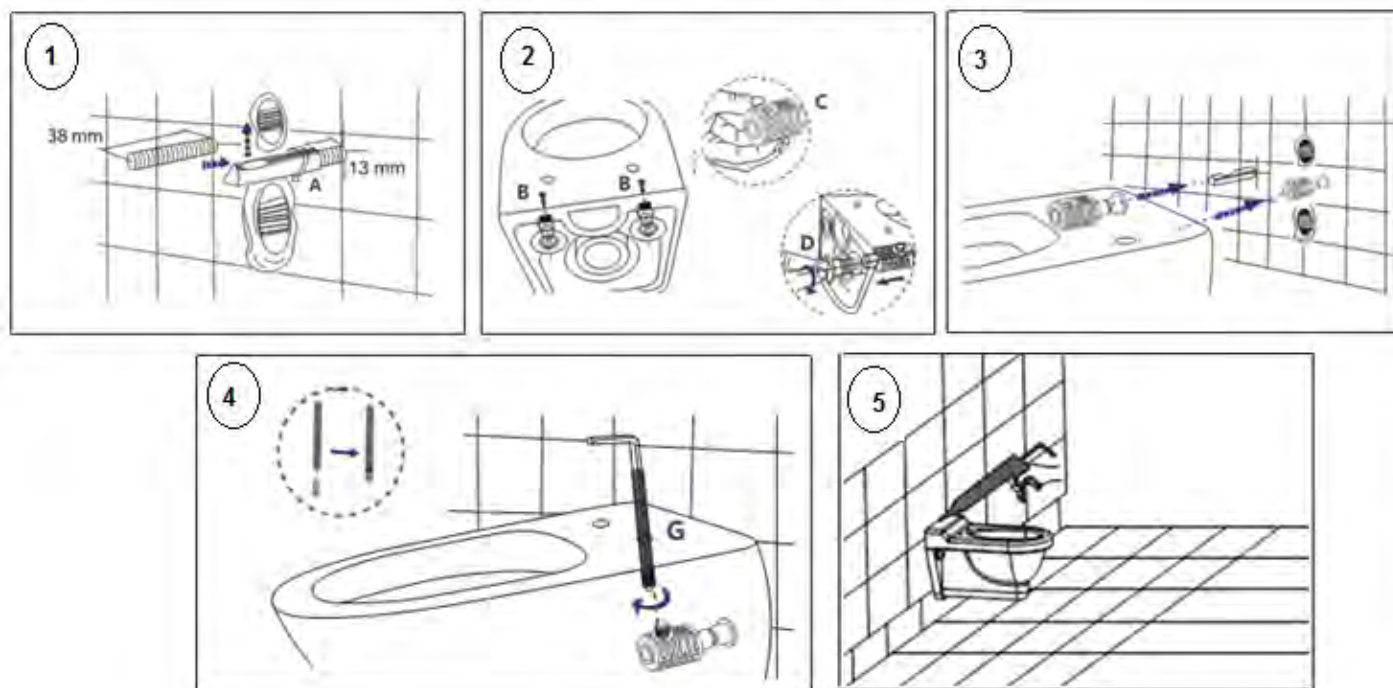
### 9А. Стандартная установка унитаза открытого монтажа (рис.9 -1 – 9-12).

Рис.9



## 9Б. Стандартная установка унитаза скрытого монтажа (рис.10 -1 – 10-5).

Рис.10



### 10. Установка кнопки слива

Установите кнопку слива в соответствии с инструкцией по установке кнопки (в упаковке кнопки).

Производитель оставляет за собой право на внесение изменения в конструкцию, дизайн и комплектацию.