

ПАСПОРТ ИЗДЕЛИЙ и инструкция по установке системы инсталляции для подвесного унитаза

Арт. WW AMBERG 497

Спасибо за выбор продукта производства нашей компании. Наша продукция соответствует техническим стандартам и санитарно-гигиеническим нормам, действующим на территории РФ.

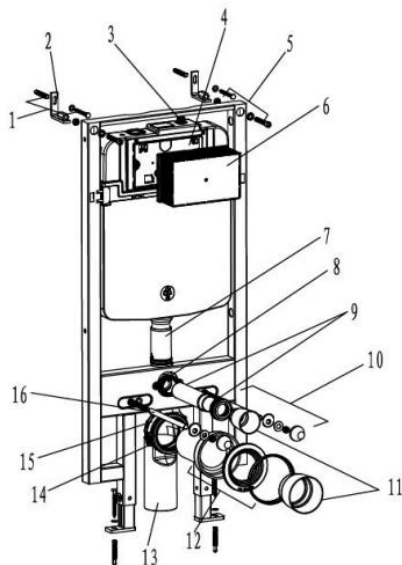
При открытии упаковки, пожалуйста, проверьте комплект поставки.

Внимание:

Для правильной и качественной установки изделия рекомендуем Вам обратиться к квалифицированному специалисту.

Прежде чем приступить к установке, пожалуйста, внимательно прочитайте эту инструкцию, чтобы ознакомиться с необходимыми инструментами, материалами и последовательностями установки. Пожалуйста, оставьте эту инструкцию для потребителя после установки.

КОМПЛЕКТНОСТЬ



- * Паспорт изделия с инструкцией по установке 1 шт.
- * Монтажная рама
- * Пластиковый бачок слива со встроенной водосливной арматурой в пенопласте для бесшумного слива воды
- * Уплотнитель для защиты плитки и унитаза
- * Кнопка смыва 3/6 л (белая)
- * Сливные трубы
- * Крепежи

1	Дюбель с саморезом для монтажа рамы и настенного кронштейна	9	Переходной патрубков для соединения резервуара с чашей унитаза в зависимости от толщины стены
2	Настенный кронштейн для фиксации рамы	10	Соединительная шпилька для установки чаши унитаза и гайка с шайбой для крепления унитаза
3	Вентиль для подключения холодной воды (установлен внутри бачка)	11	Временные заглушки для переходных патрубков
4	Крышка бачка герметичного резервуара	12	Переходной патрубков для соединения фановой трубы с чашей унитаза в зависимости от толщины стены
5	Болт с шайбой для монтажа рамы и фиксации в настенном кронштейне	13	Фановая труба для слива жидких и твердых отходов из керамической чаши
6	Пластиковая коробка между бачком и кнопкой	14	Монтажный кронштейн
7	Соединительная труба для подачи воды в чашу унитаза	15	Пластиковый держатель фановой трубы
8	Крепление соединительной трубы	16	Защита соединительного винта при настенной установке

Технические данные

Статическая нагрузка, не более 400 кг.

Расстояние для крепления подвесного унитаза 18 и 23 см.

Диаметр соединения с канализацией 110 мм.

Диаметр штуцера для подводки воды 1/2 дюйма.

Установленный ресурс работы наполнительного и спускного клапана, не менее 200 тыс. циклов.

Рабочее давление для наполнительного клапана

Статическое давление 1,6 МПа.

Динамическое давление 0,02 – 1,0 Мпа.

При эксплуатации изделия не допустимы гидроудары (скачки давления выше 2,0 МПа).

Скорость слива воды через спускной клапан, не менее 2 л/с

Рабочая температура воды для наполнительного и спускного клапана 5-40° С.

Уровень шума при наполнении под давлением 0,3 МПа, не более

(соответствует группе 2 стандарта EN 14124) 23 дБ

Объём воды при полном сливе (заводская настройка) 6 литров.

Объём воды при малом сливе (заводская настройка) 3 литра.

1. Соблюдайте инструкции по установке. Компания не несет ответственности за дефекты, неисправности и неправильную работу системы из-за неправильной установки.
2. Установку производить на готовую поверхность пола и стены. Нарисуйте план установки, следуйте ему в качестве базовой линии от нулевого (FFL) уровня.
3. Инструкции составлены в соответствии с последними спецификациями продукта. Мы оставляем за собой право вносить изменения в упаковку и технические характеристики без предварительного уведомления.
4. Монтировать систему инсталляции перед сборкой закрывающей стены.
5. Все размеры указаны в мм.

ИНСТРУКЦИЯ ПО УСТАНОВКЕ

1. Варианты установки (рис.1).

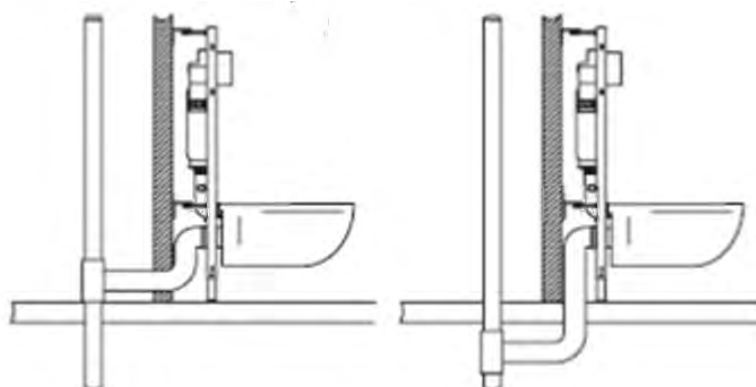
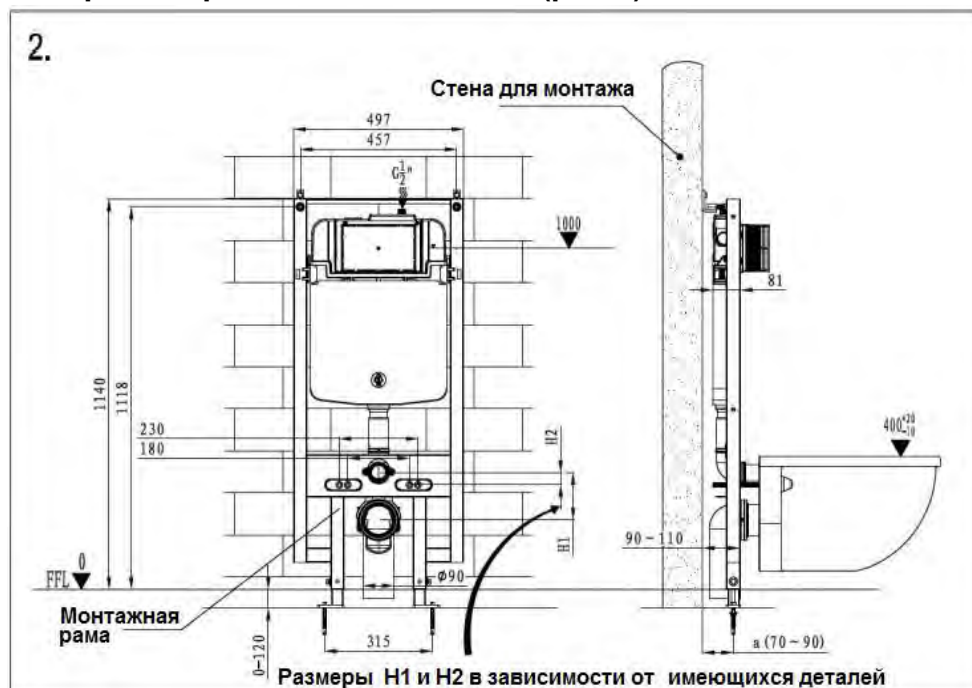


Рис.1

2. Общие размеры и чертёж водоснабжения (рис.2).



2.

Стена для монтажа

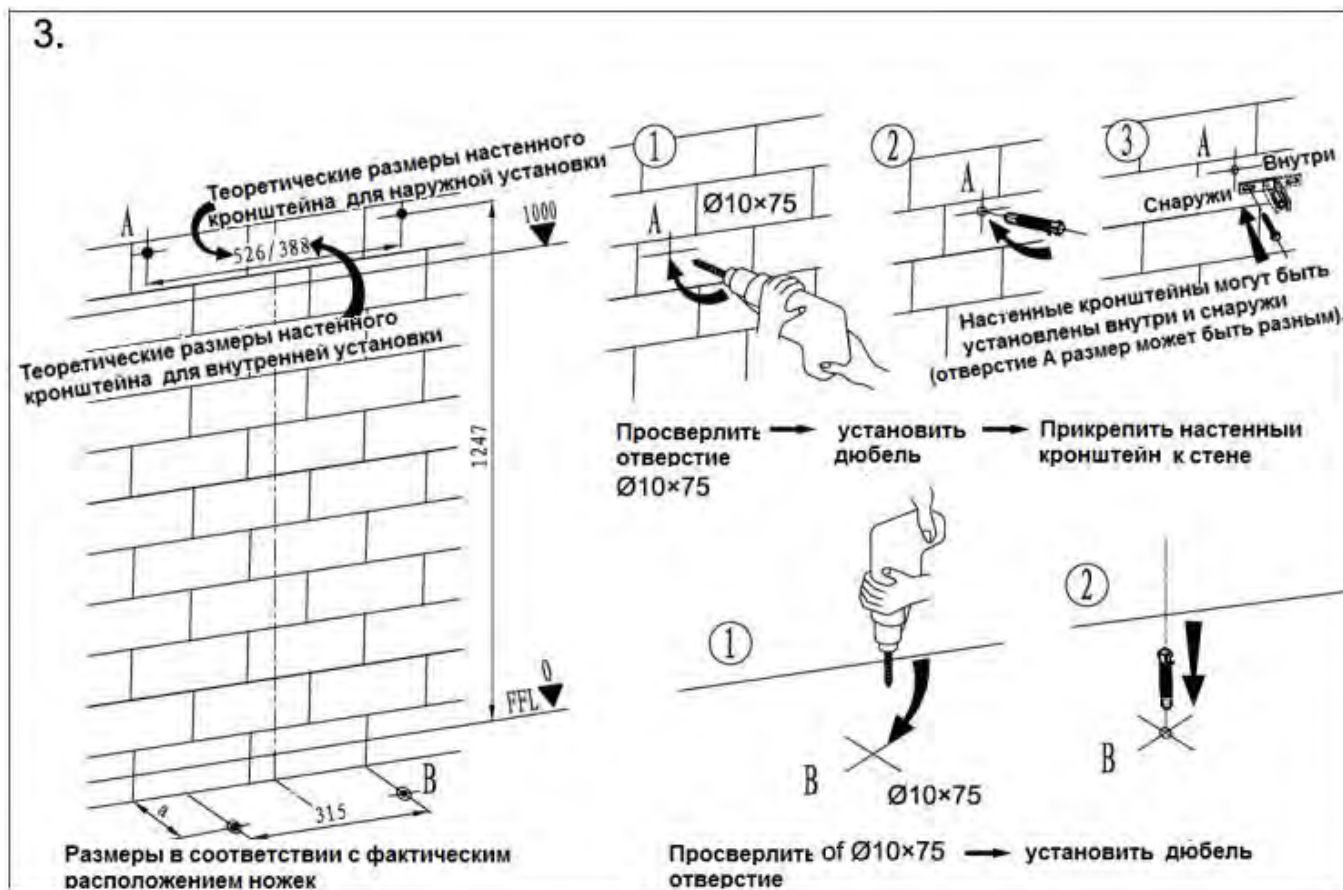
Монтажная рама

Размеры Н1 и Н2 в зависимости от имеющихся деталей

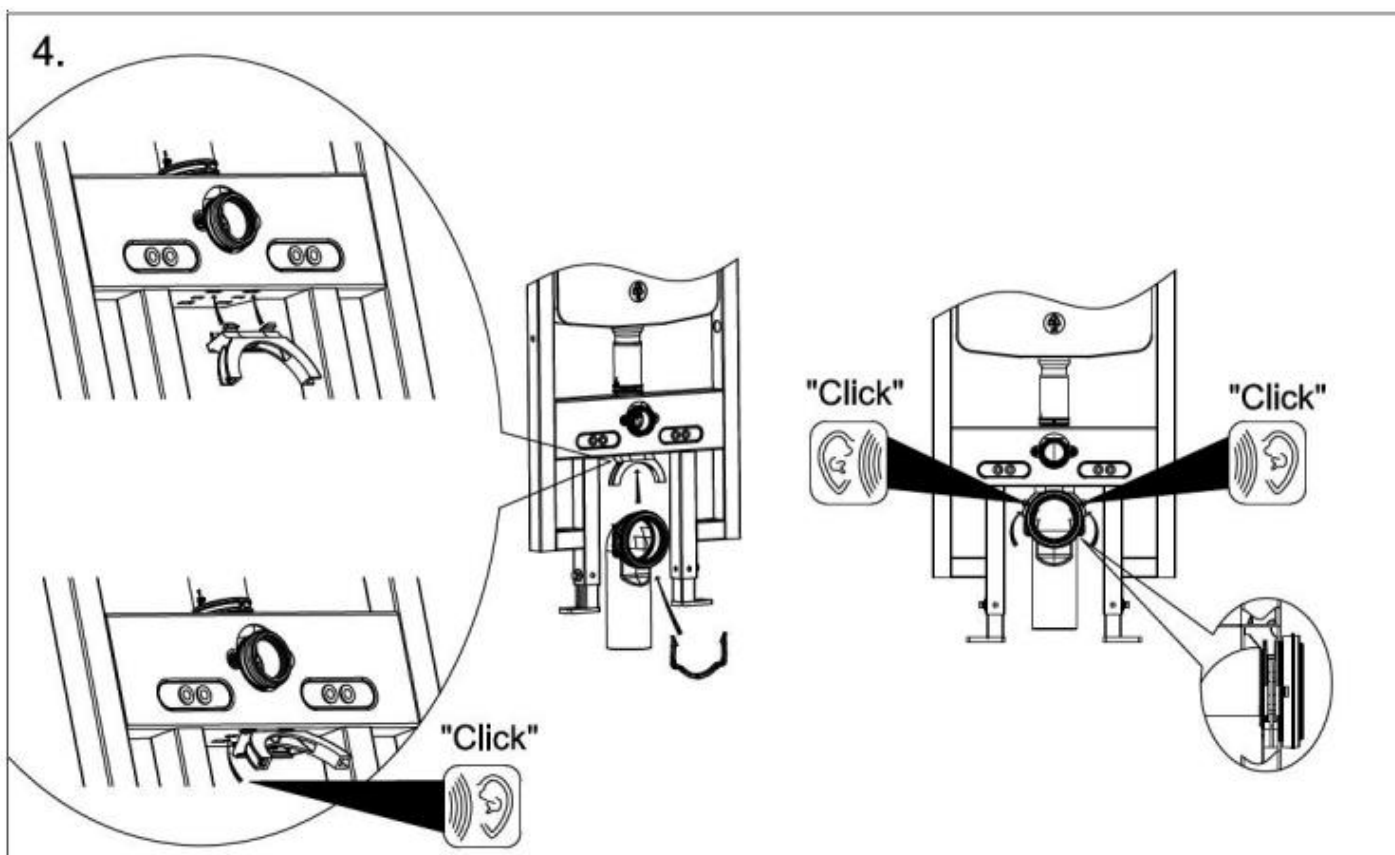
3. Просверлите отверстия на монтажной стене и полу и установите дюбели (рис.3).

Примечание: над отверстием указаны теоретические размеры монтажа рамы.

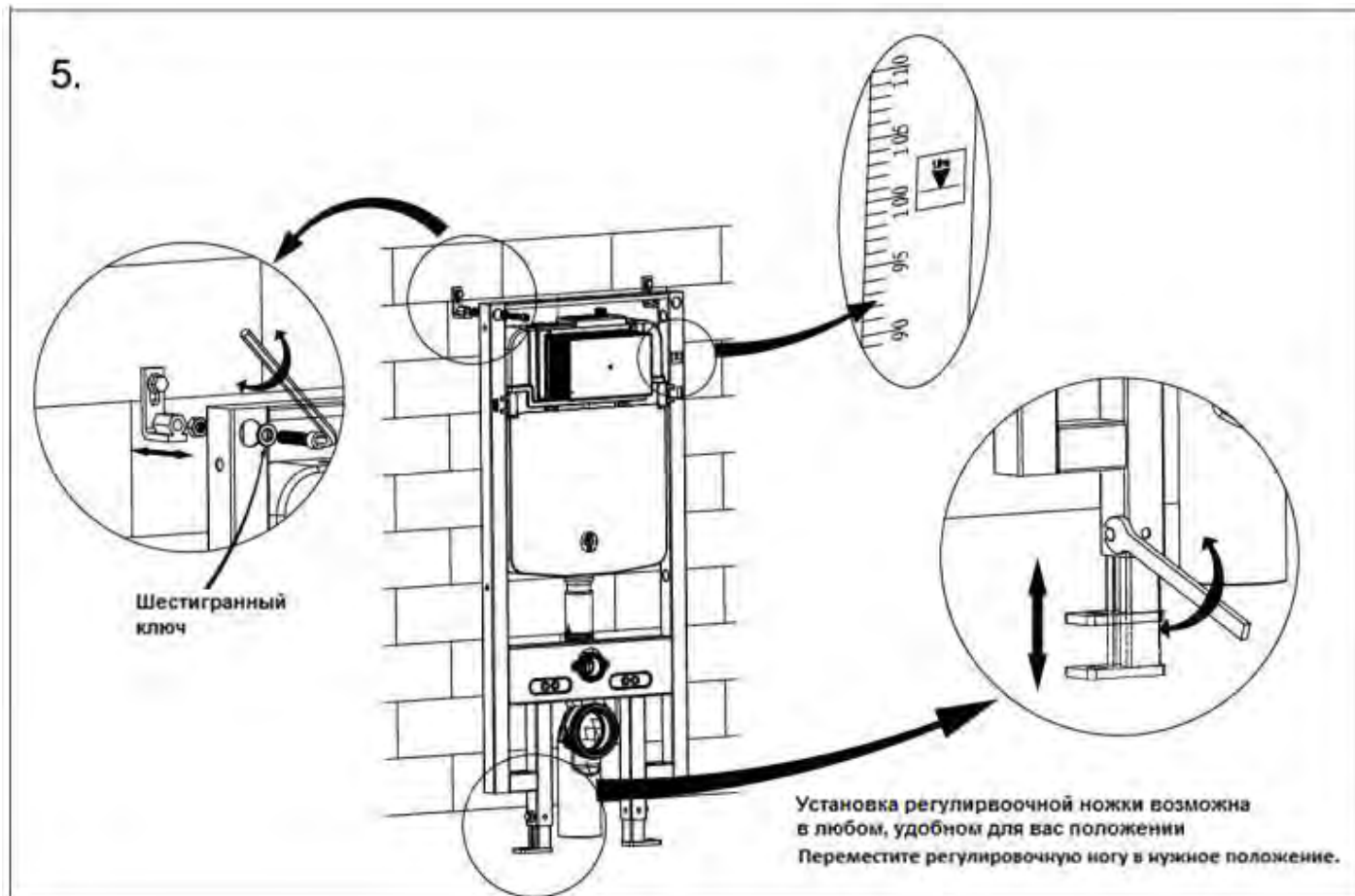
Пожалуйста, следуйте реальному расположению рамы.



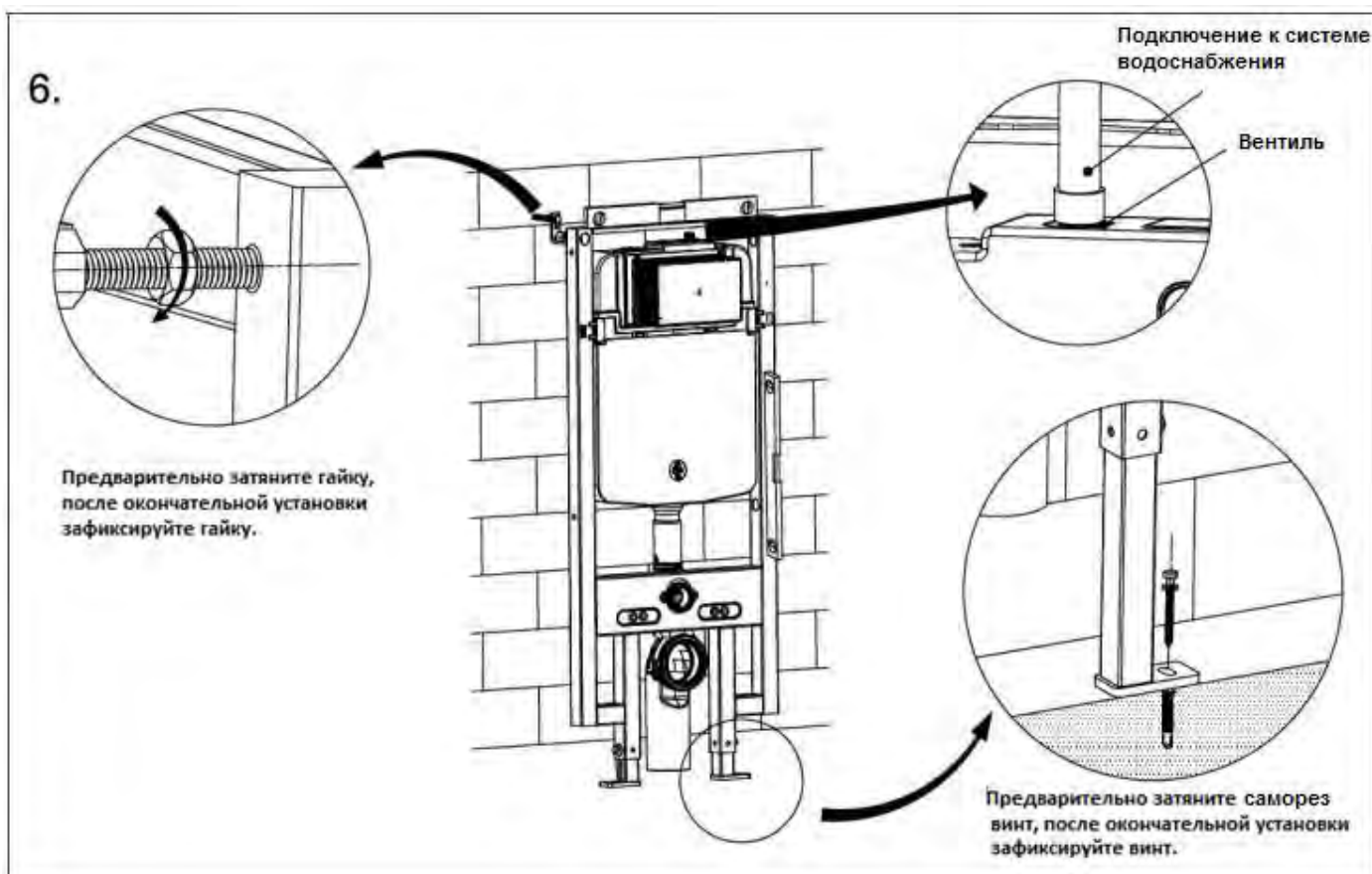
4. Установка фановой трубы (рис.4).



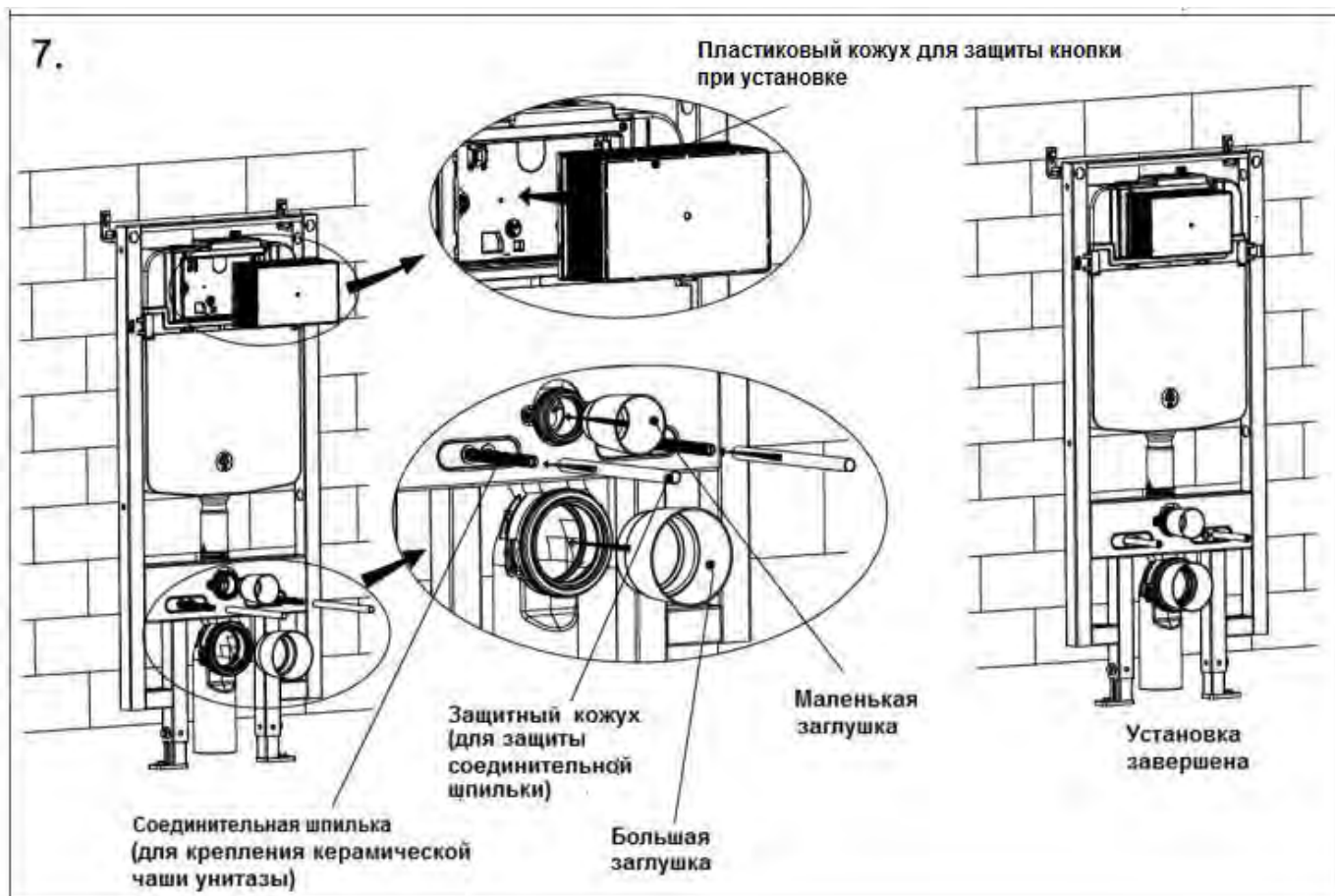
5. Установка монтажной рамы относительно стены и пола (рис.5).



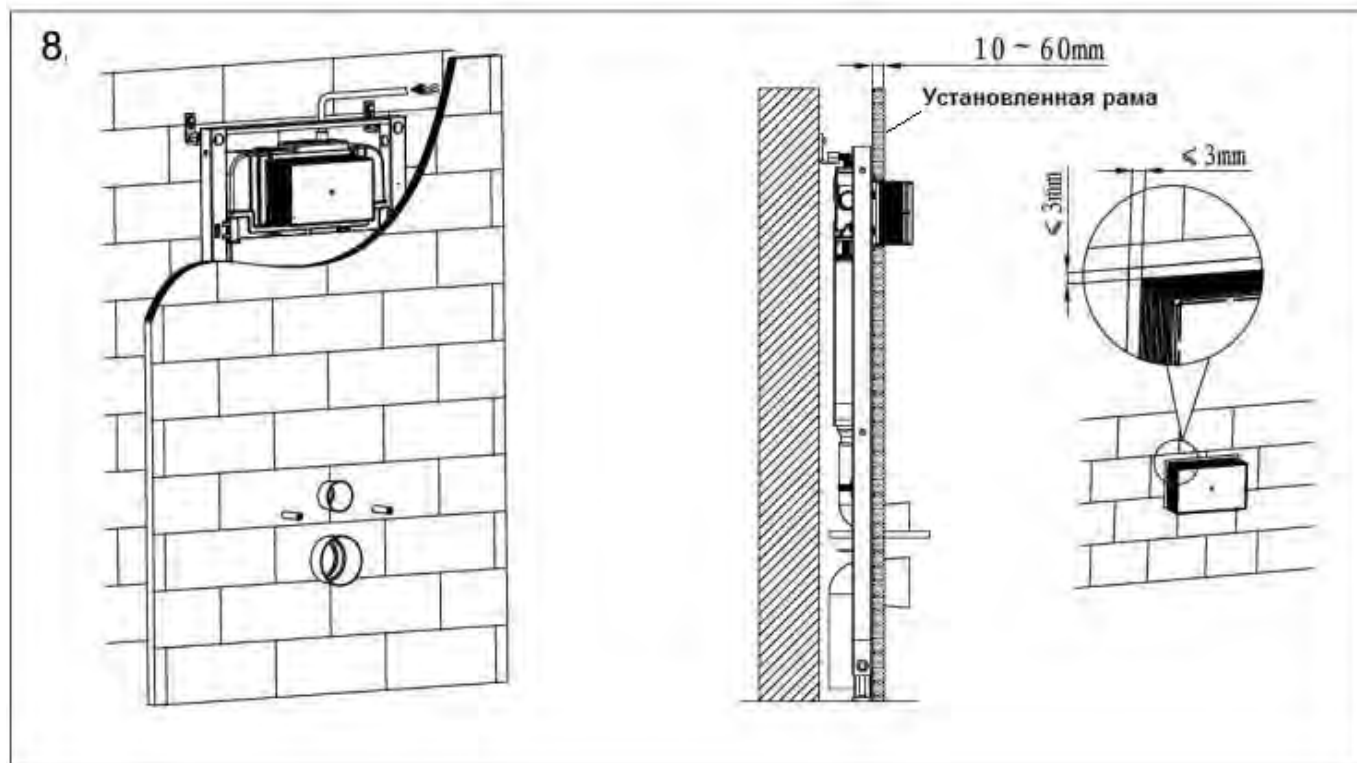
6. Регулировка и фиксация монтажной рамы (рис.6).



7. Установка аксессуаров системы инсталляции (рис.7).



8. Размер внешней стены толщиной от 10 до 60 мм (от внешней поверхности рамы до готовой стены) (рис.8).

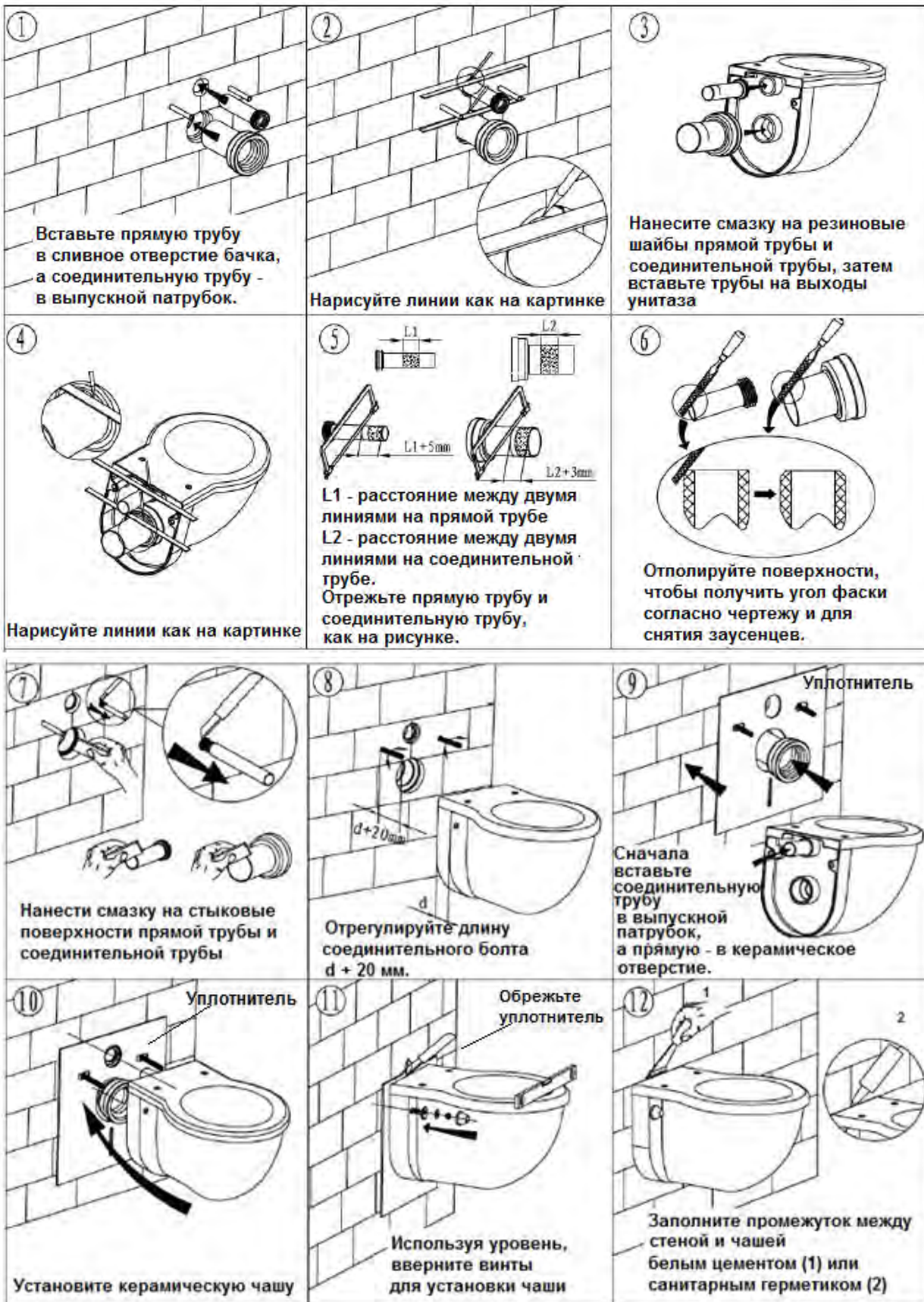


9. Установите унитаз.

ВНИМАНИЕ! Установка унитаза производится в соответствии с инструкцией по установке приобретенного Вами унитаза (подробная инструкция в упаковке унитаза). Ниже приведены стандартные установки (могут отличаться от приобретенного вами товара).

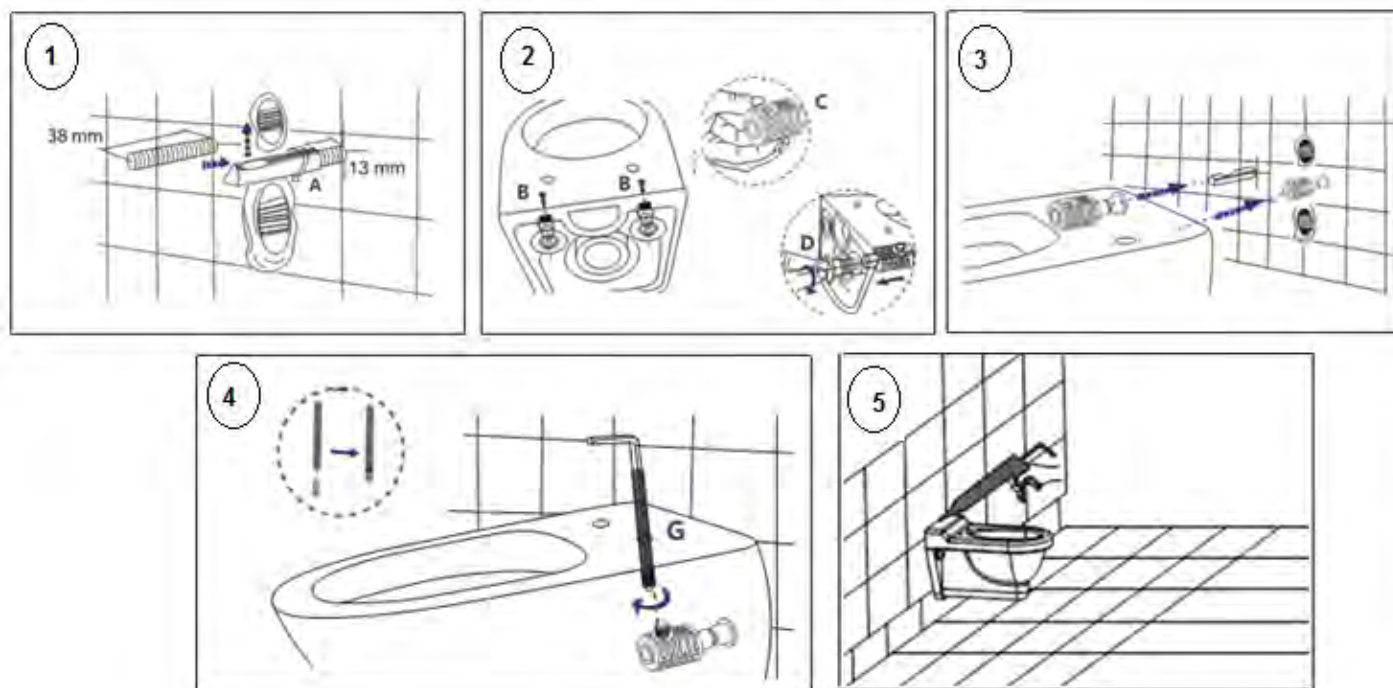
9А. Стандартная установка унитаза открытого монтажа (рис.9 -1 – 9-12).

Рис.9



9Б. Стандартная установка унитаза скрытого монтажа (рис.10 -1 – 10-5).

Рис.10



10. Установка кнопки слива

Установите кнопку слива в соответствии с инструкцией по установке кнопки (в упаковке кнопки).

Производитель оставляет за собой право на внесение изменения в конструкцию, дизайн и комплектацию.