

ПАСПОРТ ИЗДЕЛИЙ и инструкция по установке системы инсталляции для подвесного унитаза

Арт. WW AMBERG 506

Спасибо за выбор продукта производства нашей компании. Наша продукция соответствует техническим стандартам и санитарно-гигиеническим нормам, действующим на территории РФ.

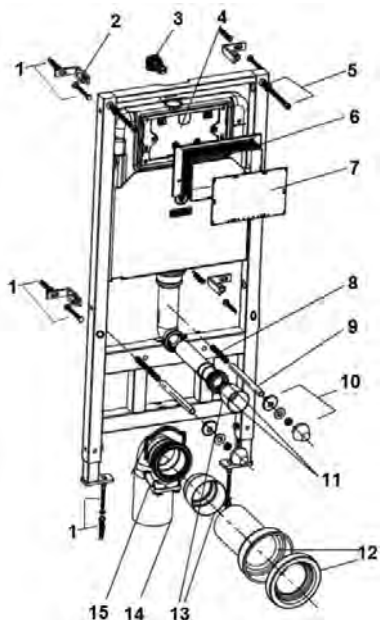
При открытии упаковки, пожалуйста, проверьте комплект поставки.

Внимание:

Для правильной и качественной установки изделия рекомендуем Вам обратиться к квалифицированному специалисту.

Прежде чем приступить к установке, пожалуйста, внимательно прочитайте эту инструкцию, чтобы ознакомиться с необходимыми инструментами, материалами и последовательностями установки. Пожалуйста, оставьте эту инструкцию для потребителя после установки.

КОМПЛЕКТНОСТЬ



- * Паспорт изделия с инструкцией по установке 1 шт.
- * Монтажная рама
- * Пластиковый бачок слива со встроенной водосливной арматурой в пенопласте для бесшумного слива воды
- * Уплотнитель для защиты плитки и унитаза
- * Кнопка смыва 3/6 л (белая)
- * Сливные трубы
- * Крепежи

1	Дюбель с саморезом для монтажа рамы и настенного кронштейна	9	Защитный кожух для защиты соединительной шпильки
2	Настенный кронштейн для фиксации рамы	10	Гайка с шайбой для крепления унитаза (в комплект не входит)
3	Вентиль для подключения холодной воды (установлен внутри бачка)	11	Переходной патрубков для соединения резервуара с чашей унитаза в зависимости от толщины стены
4	Крышка бачка герметичного резервуара	12	Переходной патрубков для соединения фановой трубы с чашей унитаза в зависимости от толщины стены
5	Болт с шайбой для монтажа рамы и фиксации в настенном кронштейне	13	Временные заглушки для переходных патрубков
6	Пластиковая коробка между бачком и кнопкой	14	Фановая труба для слива жидких и твердых отходов из керамической чаши
7	Временная крышка для предотвращения попаданий пыли и загрязнений в резервуар	15	Пластиковый держатель фановой трубы
8	Соединительная шпилька для установки чаши унитаза		

Технические данные

Статическая нагрузка, не более 400 кг.

Расстояние для крепления подвесного унитаза 18 и 23 см.

Диаметр соединения с канализацией 110 мм.

Диаметр штуцера для подводки воды ½ дюйма.

Установленный ресурс работы наполнительного и спускного клапана, не менее 200 тыс. циклов.

Рабочее давление для наполнительного клапана

Статическое давление 1,6 МПа.

Динамическое давление 0,02 – 1,0 Мпа.

При эксплуатации изделия не допустимы гидроудары (скачки давления выше 2,0 МПа).

Скорость слива воды через спускной клапан, не менее 2 л/с

Рабочая температура воды для наполнительного и спускного клапана 5-40° С.

Уровень шума при наполнении под давлением 0,3 МПа, не более

(соответствует группе 2 стандарта EN 14124) 23 дБ

Объем воды при полном сливе (заводская настройка) 6 литров.

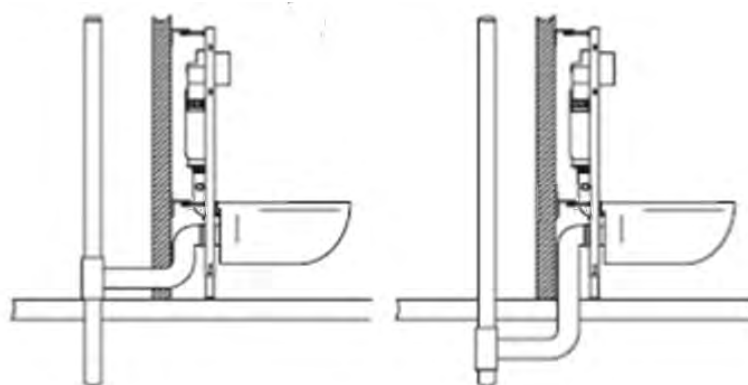
Объем воды при малом сливе (заводская настройка) 3 литра.

1. Соблюдайте инструкции по установке. Компания не несет ответственности за дефекты, неисправности и неправильную работу системы из-за неправильной установки.
2. Установку производить на готовую поверхность пола и стены. Нарисуйте план установки, следуйте ему в качестве базовой линии от нулевого (FFL) уровня.
3. Инструкции составлены в соответствии с последними спецификациями продукта. Мы оставляем за собой право вносить изменения в упаковку и технические характеристики без предварительного уведомления.
4. Монтировать систему инсталляции перед сборкой закрывающей стены.
5. Все размеры указаны в мм.

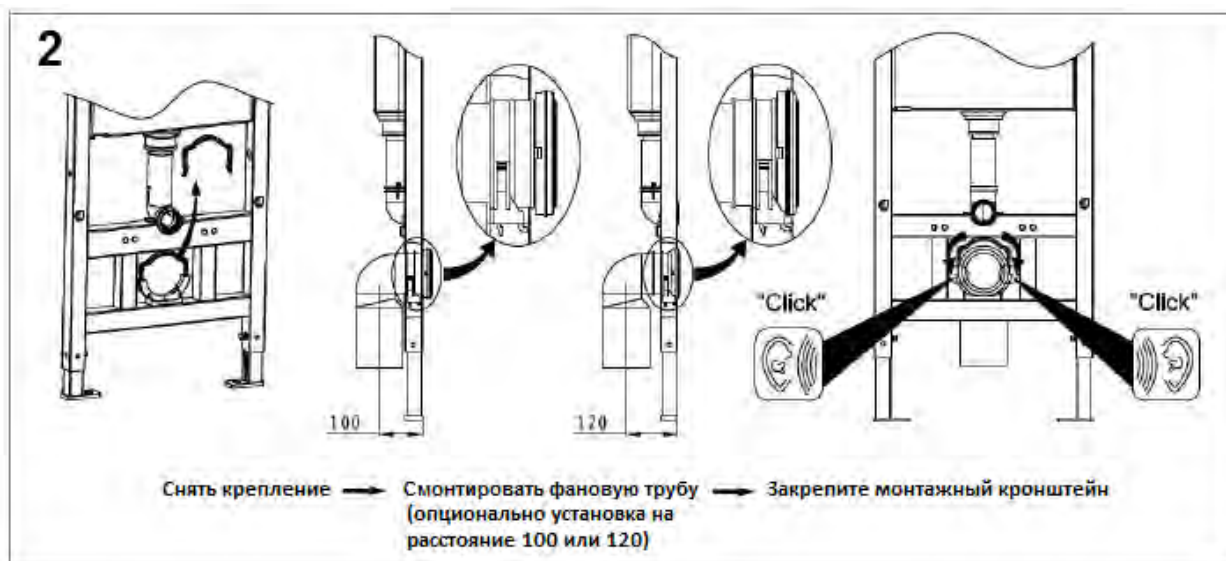
ИНСТРУКЦИЯ ПО УСТАНОВКЕ

1. Варианты установки (рис.1).

Рис.1

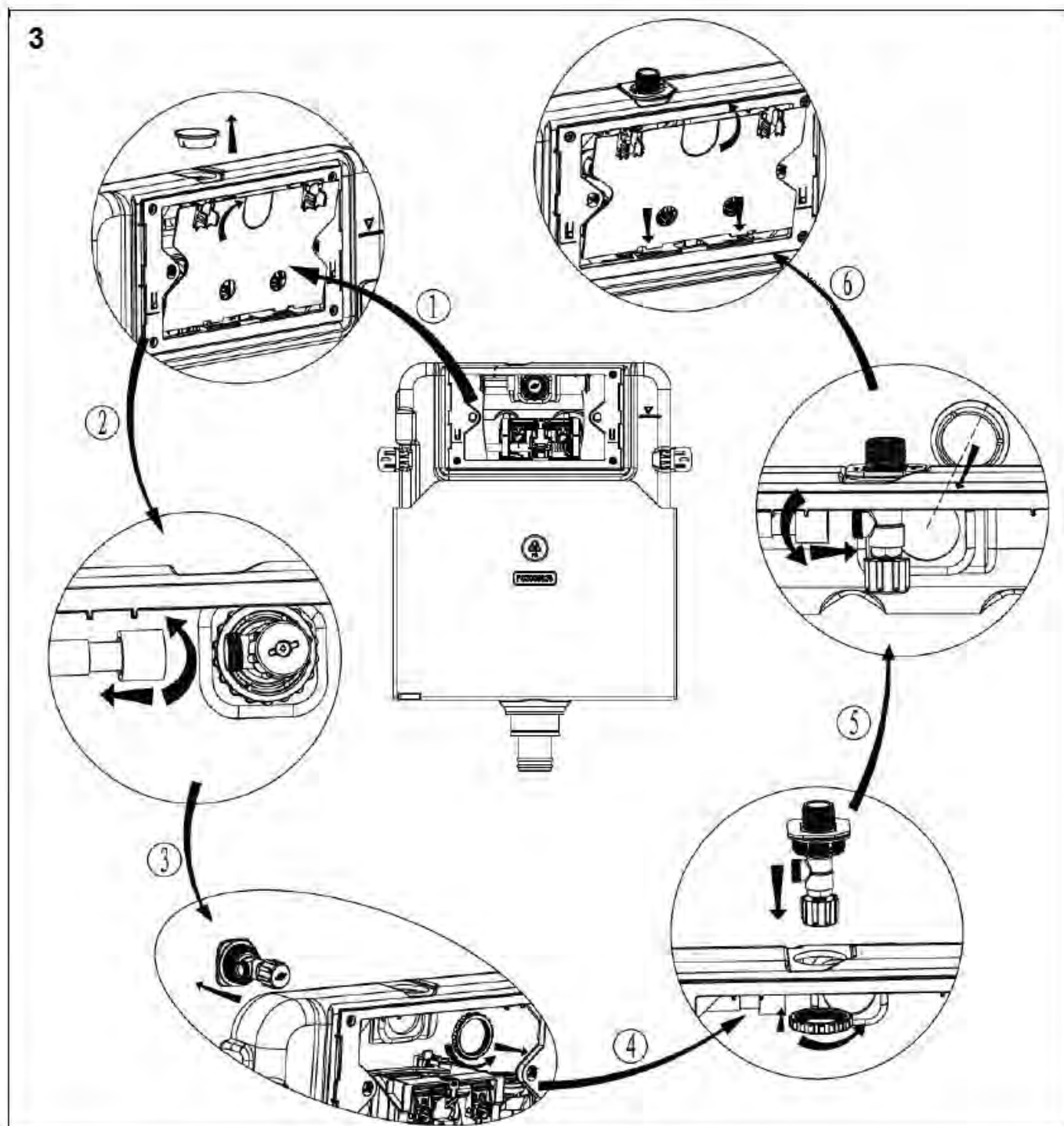


2. Установка фановой трубы (рис.2).



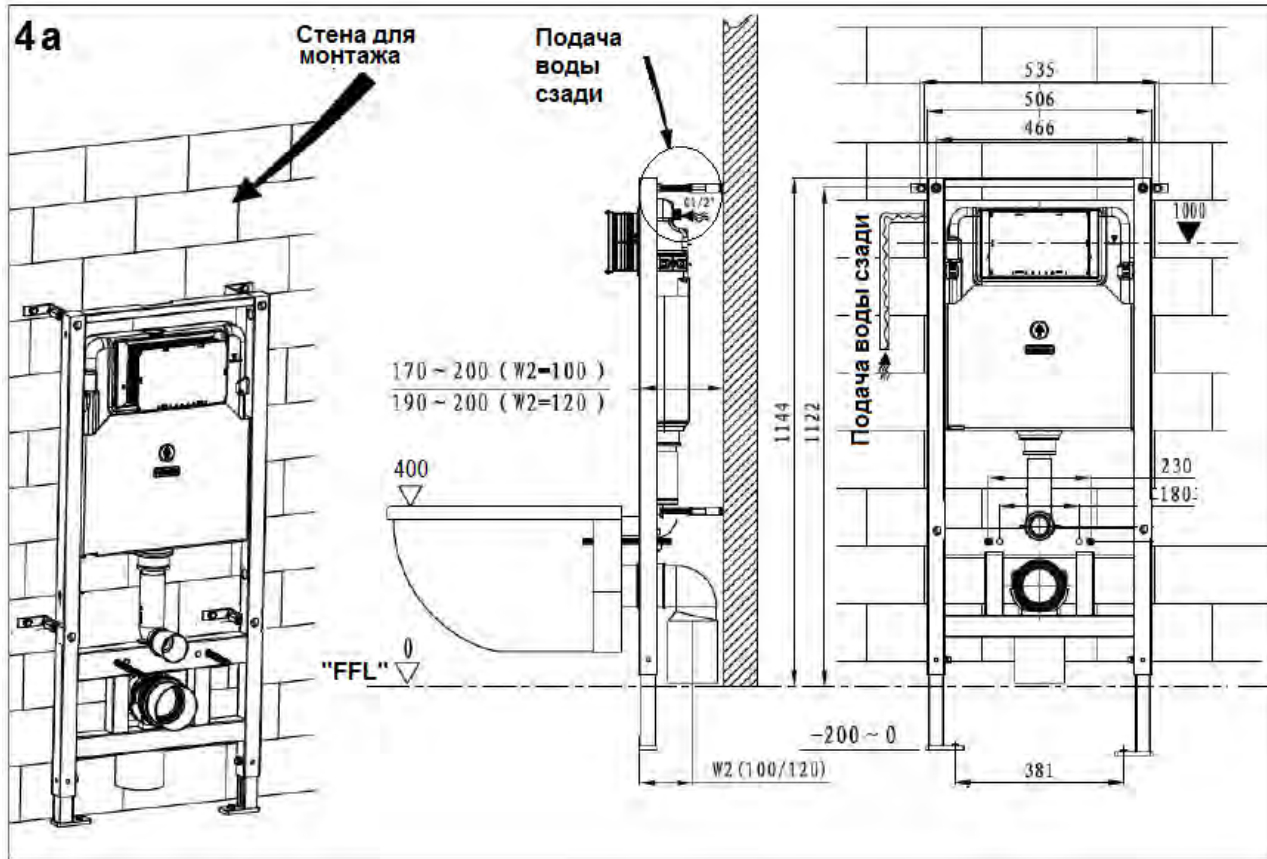
3. Переключение между задней и верхней подачей воды (при необходимости).

Примечание. Если подача воды сзади невозможна при установке системы инсталляции, переключитесь на верхнее водоснабжение, как указано на рис.3

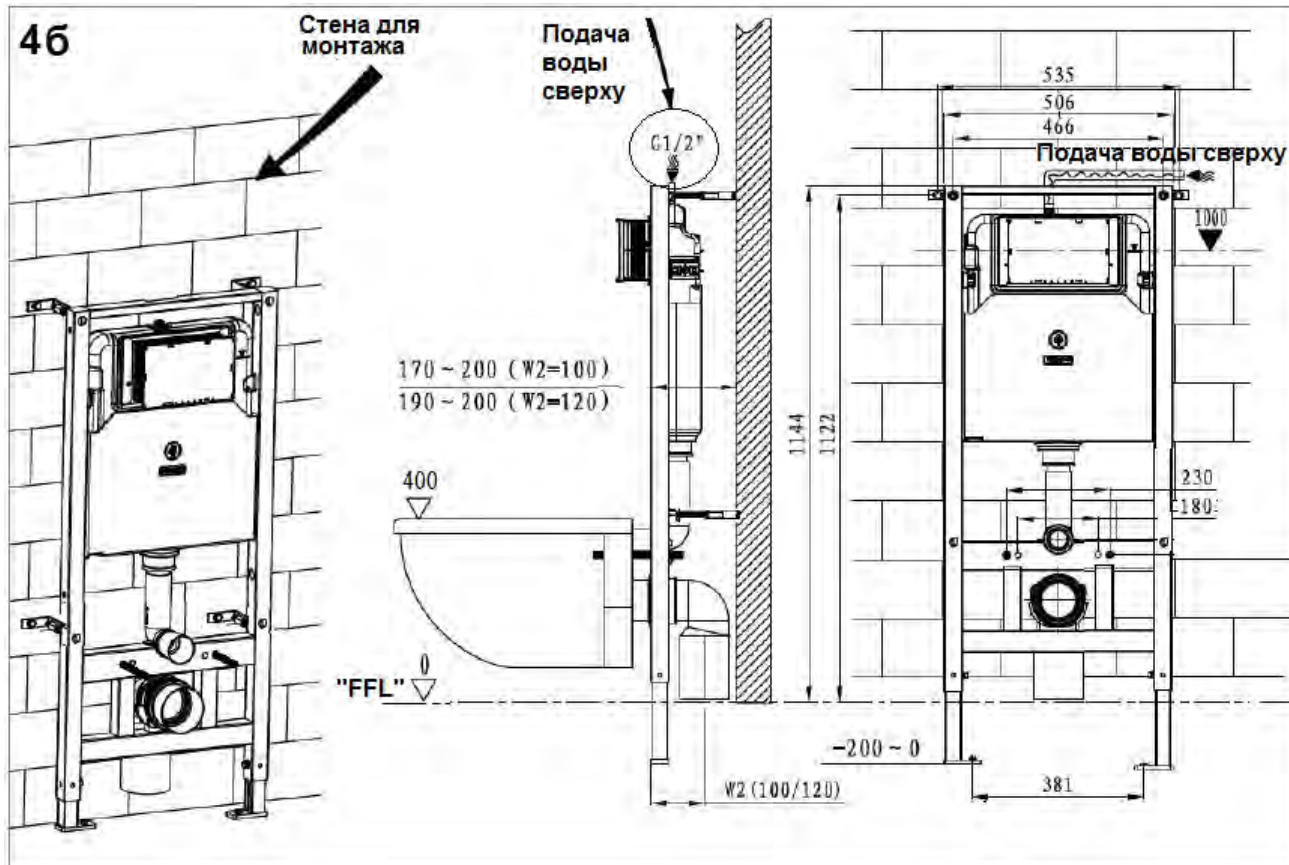


4. Общие размеры и чертеж системы водоснабжения(рис.4а и 4б)

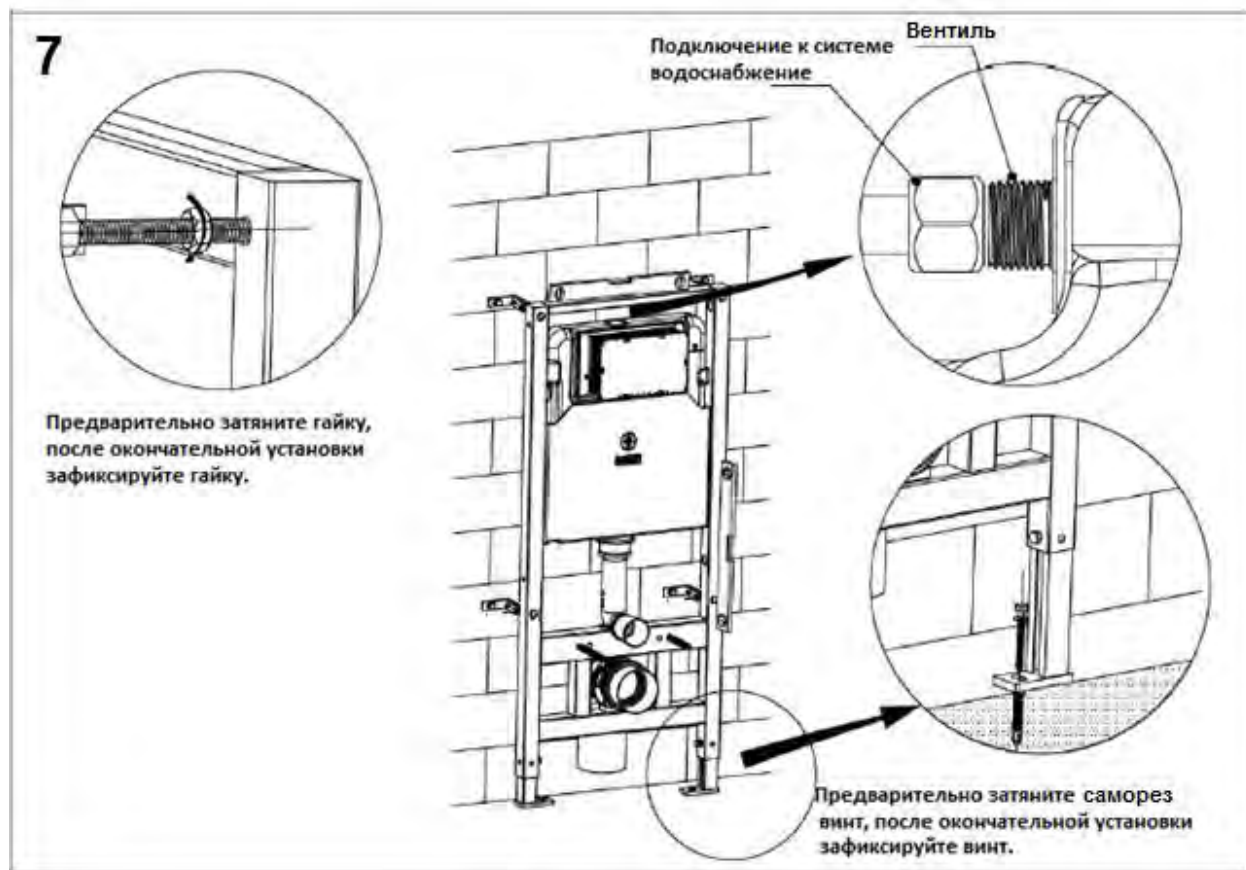
Подача воды сзади (подача воды должна быть подключена к угловому клапану внутри бачка)(рис.4а)



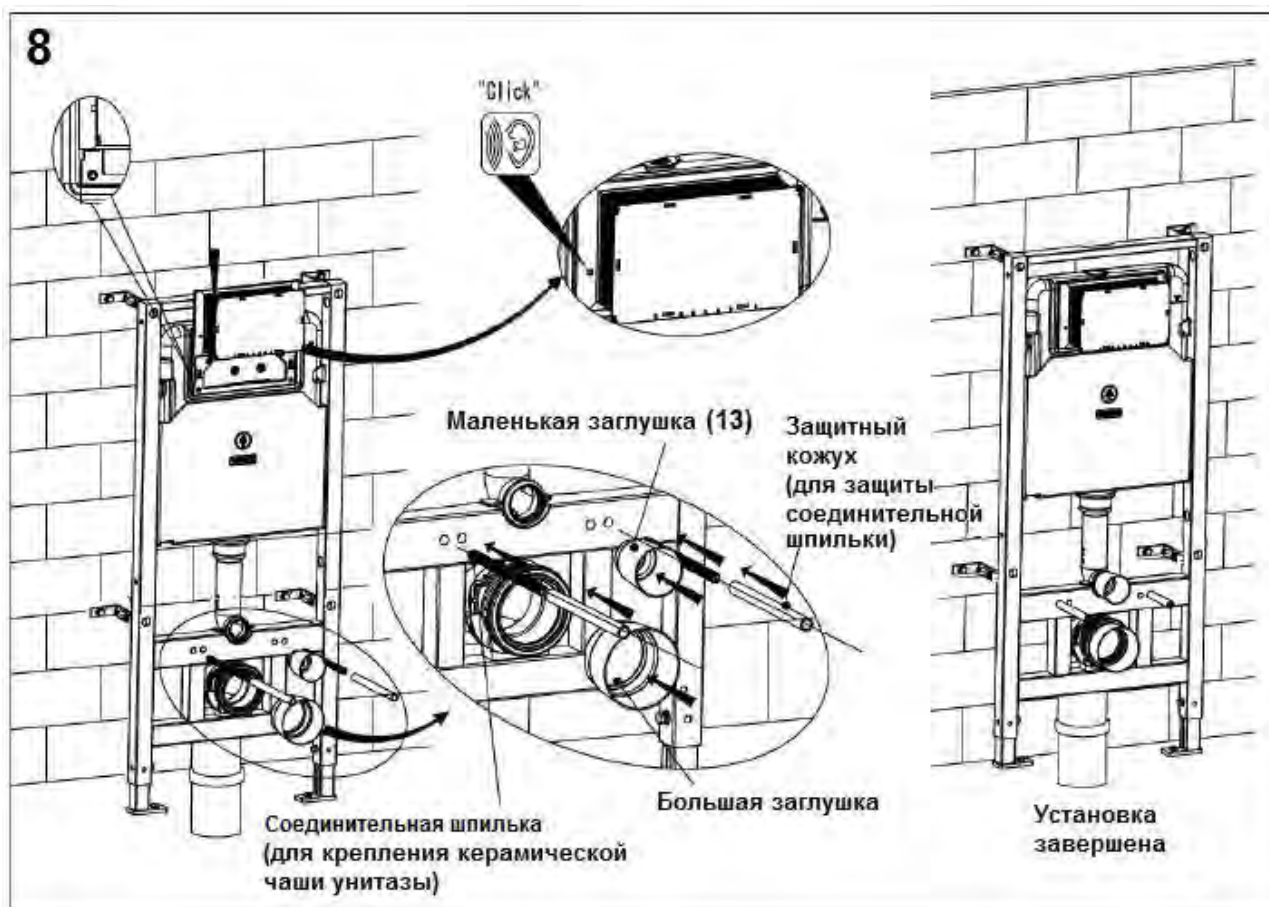
Подача воды сверху (подача воды должна быть подключена к угловому клапану внутри бачка) (рис.4б).



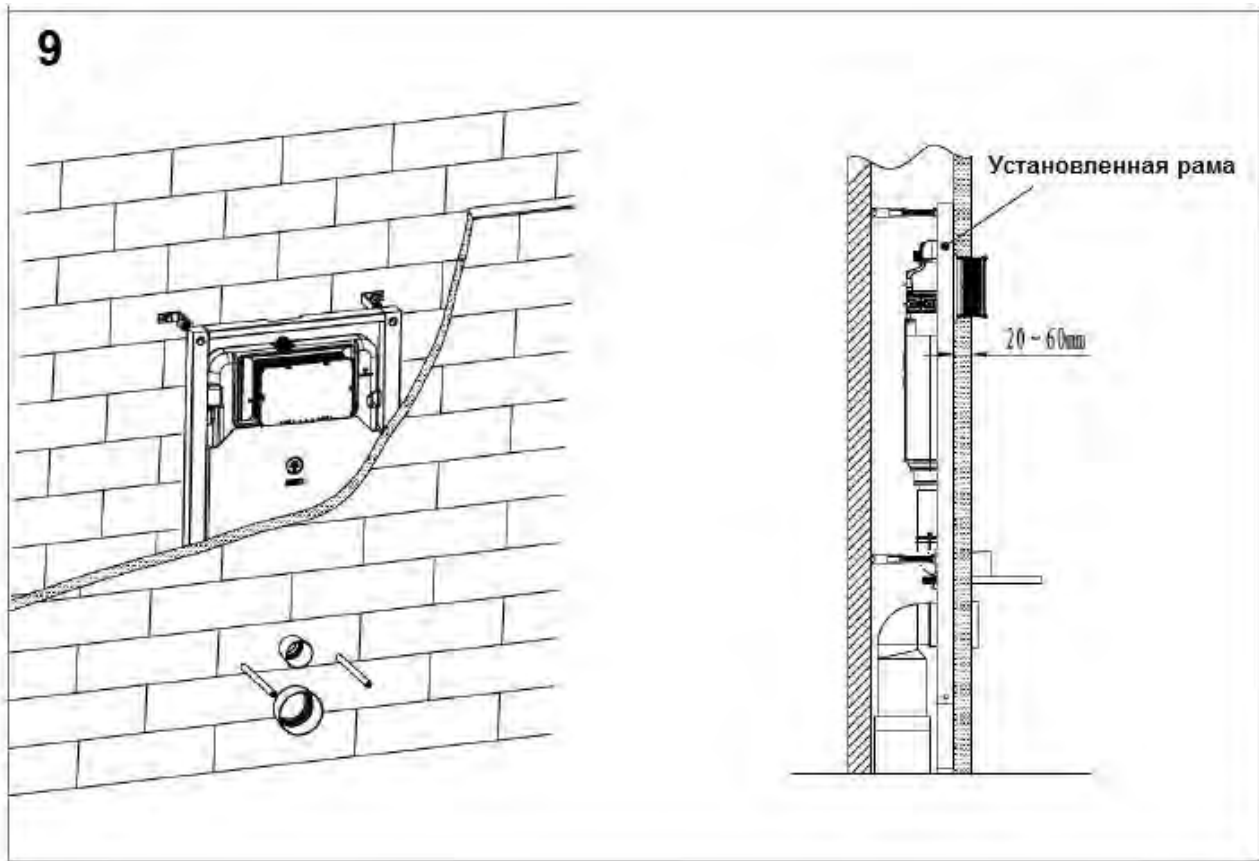
7. Регулировка и фиксация монтажной рамы (рис.7).



8. Установка аксессуаров системы инсталляции (рис.8).



9. Размер внешней стены толщиной от 20 до 60 мм (от внешней поверхности рамы до готовой стены) (рис.9).



10. Установите унитаз.

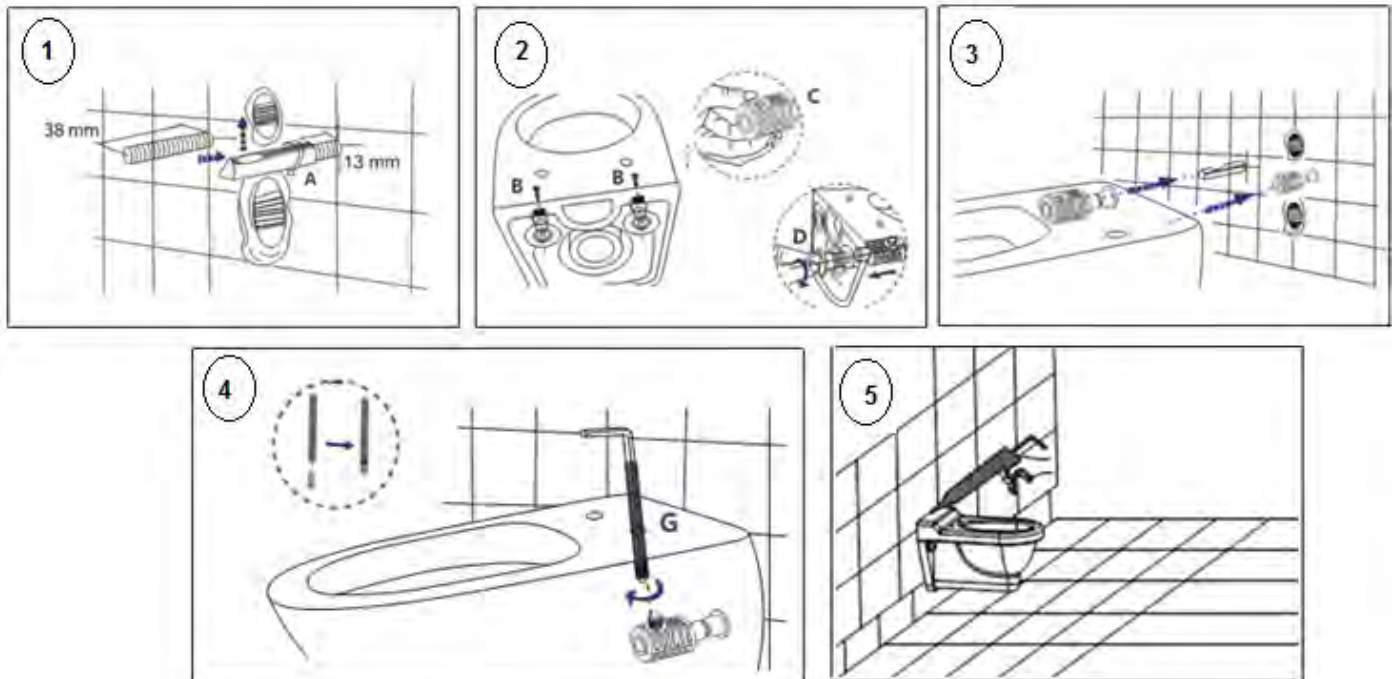
ВНИМАНИЕ! Установка унитаза производится в соответствии с инструкцией по установке приобретенного Вами унитаза (подробная инструкция в упаковке унитаза). Ниже приведены стандартные установки (могут отличаться от приобретенного вами товара).

10А. Стандартная установка унитаза открытого монтажа (рис.10 -1 – 10-12).





10Б. Стандартная установка унитаза скрытого монтажа (рис.11 -1 – 11-5).



12. Установка кнопки слива

Установите кнопку слива в соответствии с инструкцией по установке кнопки (в упаковке кнопки).

Производитель оставляет за собой право на внесение изменения в конструкцию, дизайн и комплектацию.