

ПАСПОРТ ИЗДЕЛИЙ и инструкция по установке системы инсталляции для напольного унитаза

Арт. WW AMBERG 404

Спасибо за выбор продукта производства нашей компании. Наша продукция соответствует техническим стандартам и санитарно-гигиеническим нормам, действующим на территории РФ.

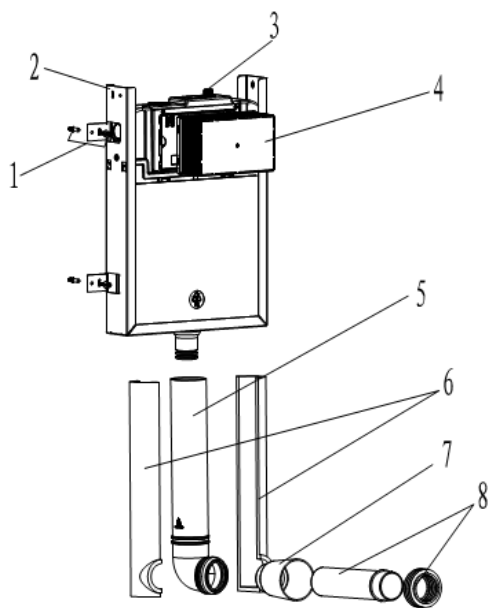
При открытии упаковки, пожалуйста, проверьте комплект поставки.

Внимание:

Для правильной и качественной установки изделия рекомендуем Вам обратиться к квалифицированному специалисту.

Прежде чем приступить к установке, пожалуйста, внимательно прочитайте эту инструкцию, чтобы ознакомиться с необходимыми инструментами, материалами и последовательностями установки. Пожалуйста, оставьте эту инструкцию для потребителя после установки.

КОМПЛЕКТНОСТЬ



- * Паспорт изделия с инструкцией по установке 1 шт.
- * Пластиковый бачок слива со встроенной водосливной арматурой в пенопласте для бесшумного слива воды в металлической раме.
- * Уплотнитель для защиты плитки и унитаза
- * Кнопка смыва 3/6 л (белая)
- * Сливная труба
- * Крепежи

1	Дюбели с саморезами	5	Соединительная труба для подачи воды в чашу унитаза
2	Металлическая рама	6	Защитный кожух соединительной трубы от поломок
3	Вентиль для подключения холодной воды (установлен внутри бачка)	7	Временная заглушка для переходного патрубка
4	Пластиковая коробка между бачком и кнопкой	8	Переходной патрубок для соединения резервуара с чашей унитаза в зависимости от толщины стены

Технические данные

Диаметр штуцера для подводки воды ½ дюйма.

Установленный ресурс работы наполнительного и спускного клапана, не менее 200 тыс. циклов.

Рабочее давление для наполнительного клапана

Статическое давление 1,6 МПа.

Динамическое давление 0,02 – 1,0 Мпа.

При эксплуатации изделия не допустимы гидроудары (скачки давления выше 2,0 МПа).

Скорость слива воды через спускной клапан, не менее 2 л/с

Рабочая температура воды для наполнительного и спускного клапана 5-40° С.

Уровень шума при наполнении под давлением 0,3 МПа, не более

(соответствует группе 2 стандарта EN 14124) 23 дБ

Объем воды при полном сливе (заводская настройка) 6 литров.

Объем воды при малом сливе (заводская настройка) 3 литра.

1. Соблюдайте инструкции по установке. Компания не несет ответственности за дефекты, неисправности и неправильную работу системы из-за неправильной установки.

2. Установку производить на готовую поверхность пола и стены. Нарисуйте план установки, следуйте ему в качестве базовой линии от нулевого (FFL) уровня.

3. Инструкции составлены в соответствии с последними спецификациями продукта. Мы оставляем за собой право вносить изменения в упаковку и технические характеристики без предварительного уведомления.

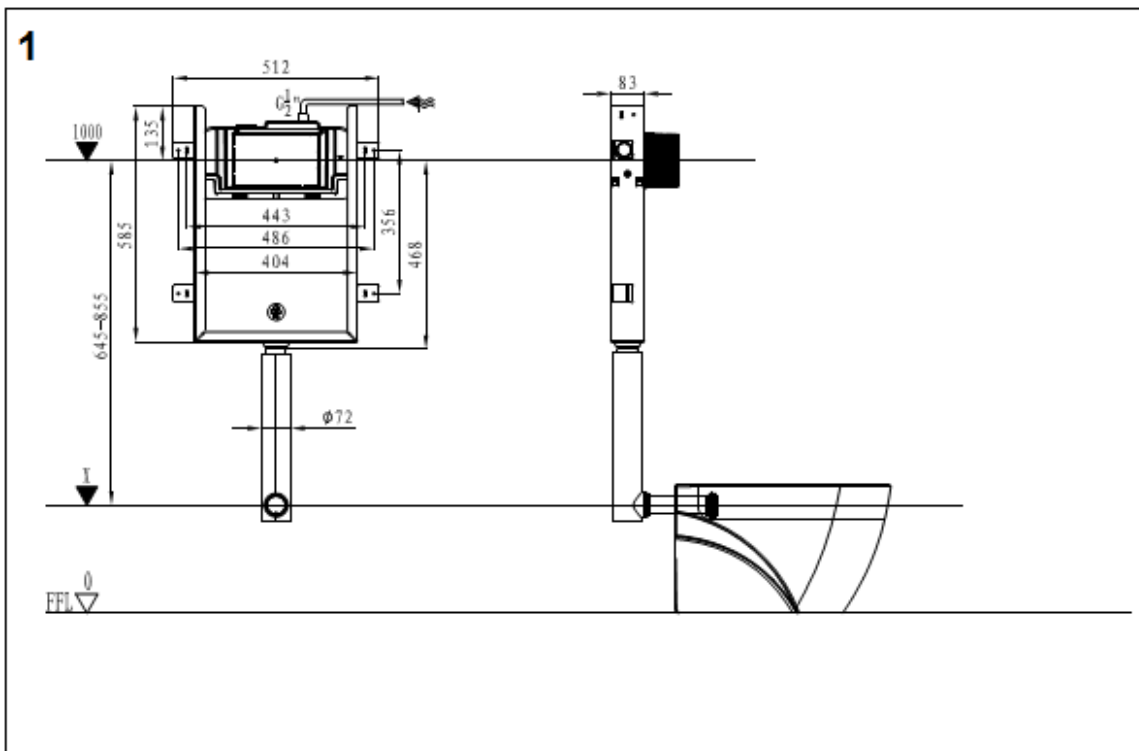
4. Монтировать систему инсталляции перед сборкой закрывающей стены.

5. Все размеры указаны в мм.

ИНСТРУКЦИЯ ПО УСТАНОВКЕ

1. Общие размеры и чертеж водоснабжения (рис.1).

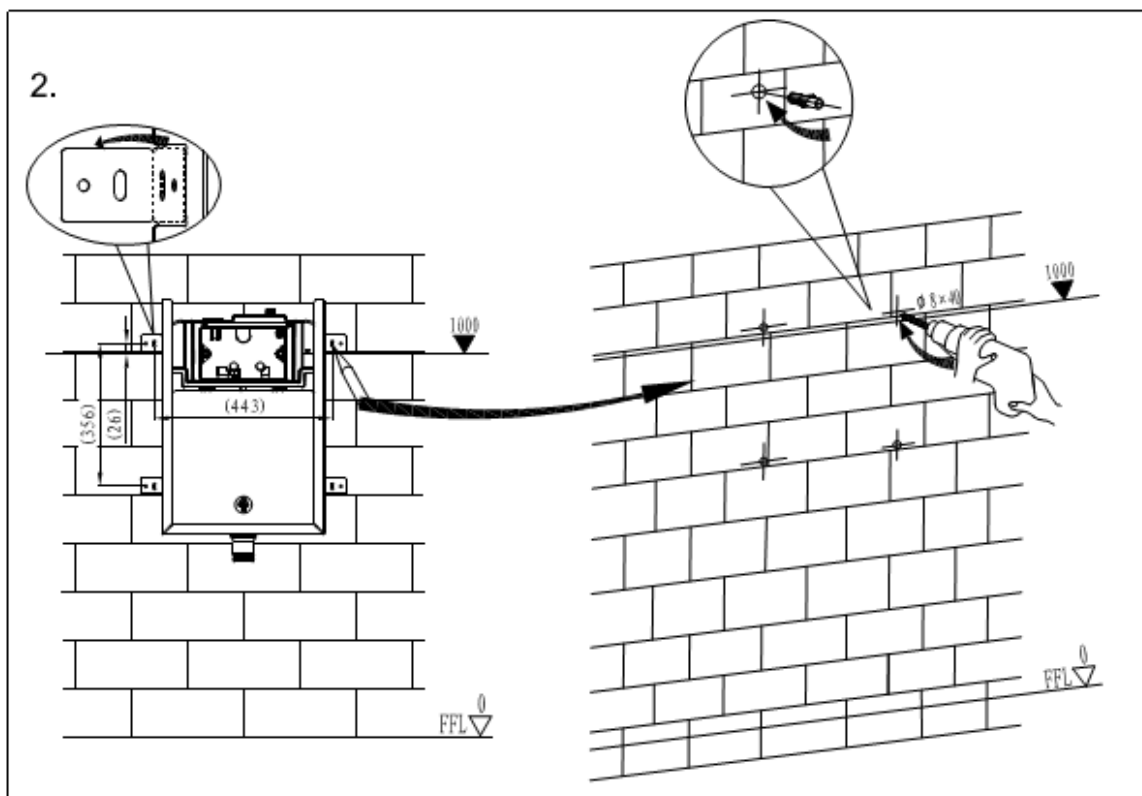
Подключение к системе водоснабжения сверху (подключение к вентилю для подключения холодной воды, установленном внутри бачка)



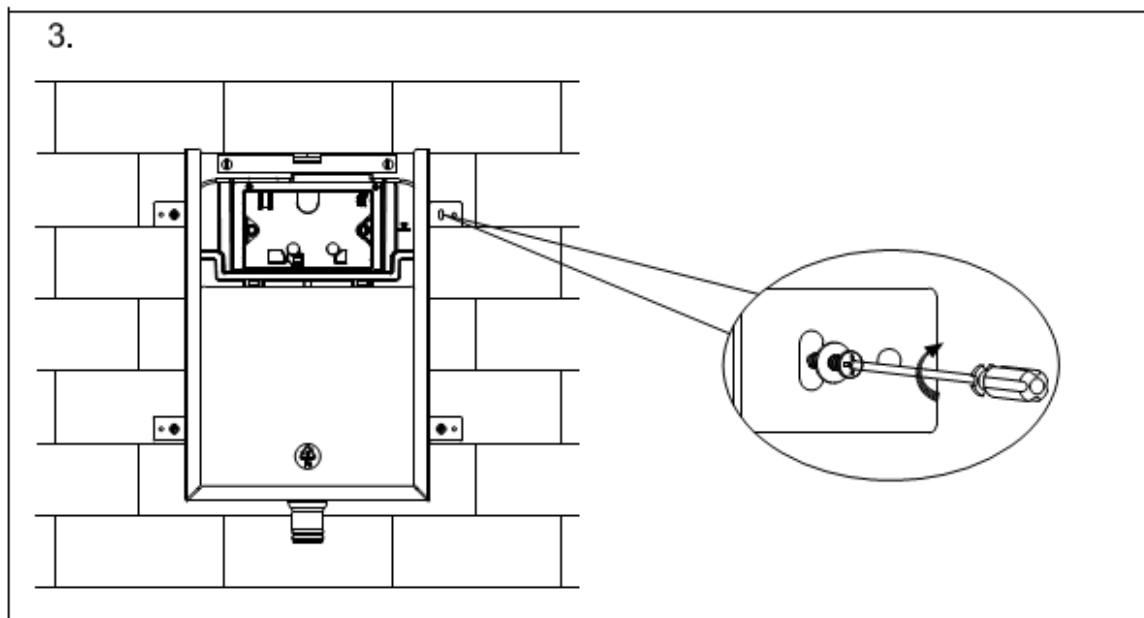
2. Просверлите отверстия на монтажной стене и установите дюбели (рис.2).

Примечание: над отверстием указаны теоретические размеры монтажа рамы.

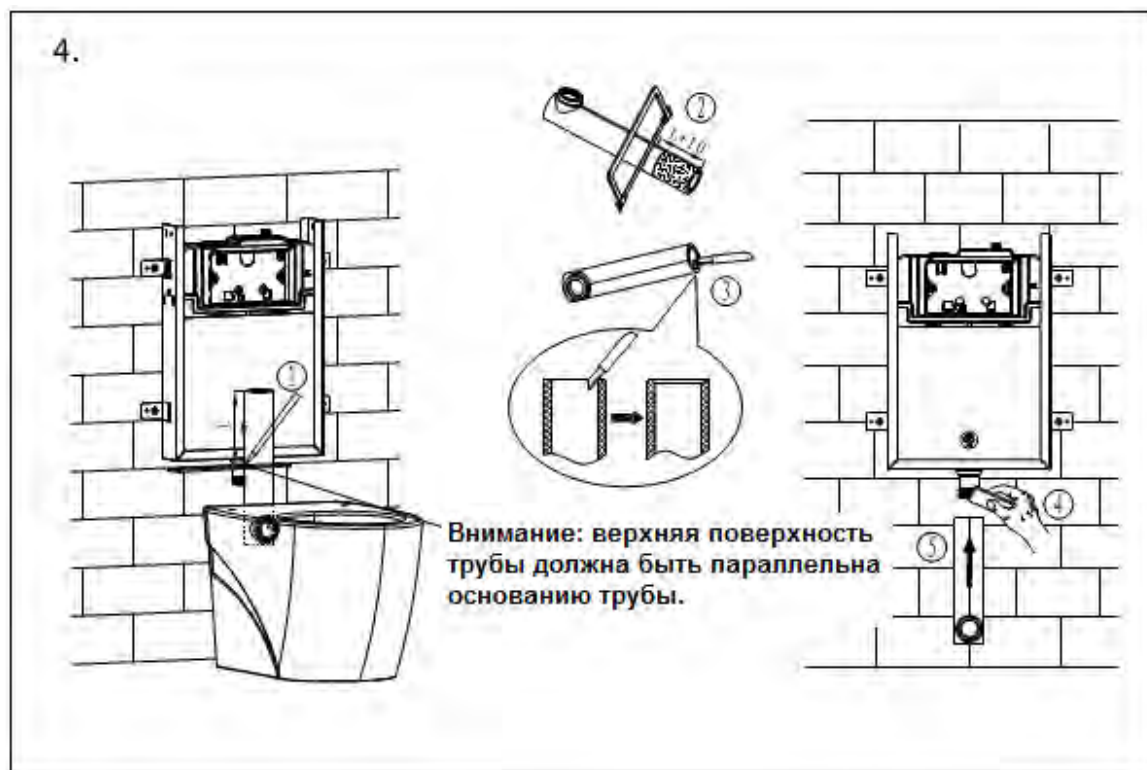
Пожалуйста, следуйте реальному расположению рамы.



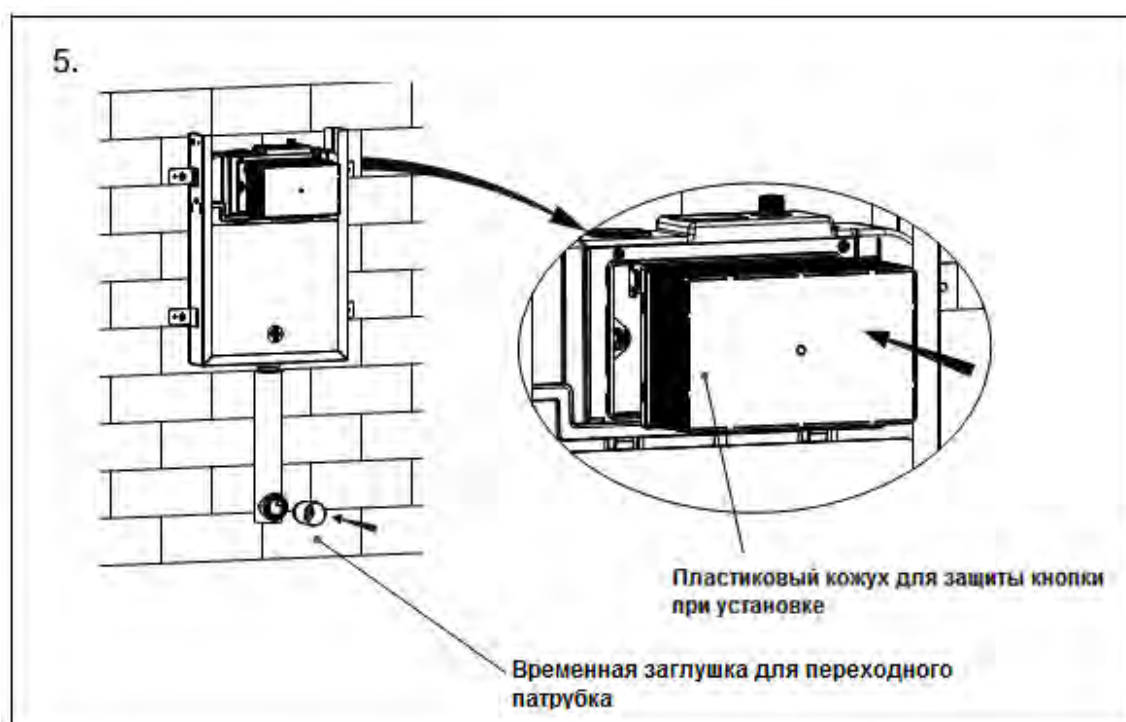
3. Монтаж рамы с бачком на стену (рис.3).



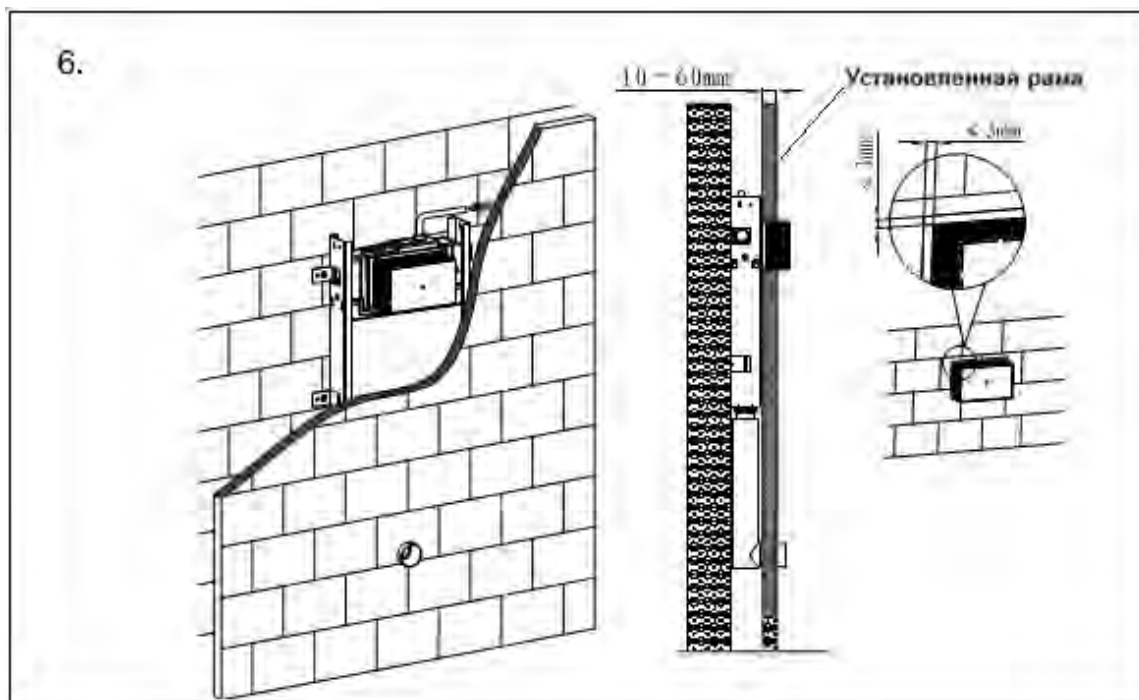
4. Установка соединительной трубы к чаше унитаза (рис.4).



5. Установка аксессуаров системы инсталляции (рис.5).

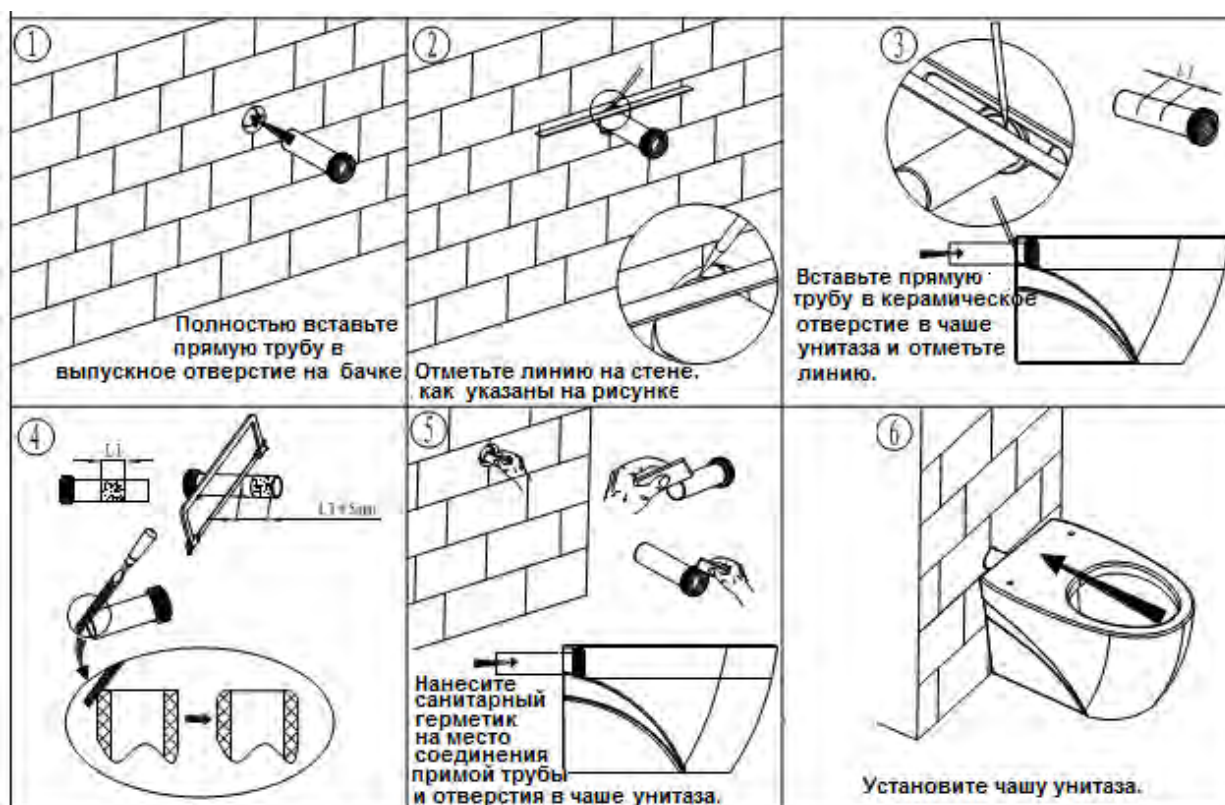


6. Размер внешней стены толщиной от 10 до 60 мм (от внешней поверхности рамы до готовой стены) (рис.6).



7. Установите унитаз в соответствии с инструкцией по установке приобретенного Вами унитаза.

Стандартная установка унитаза открытого монтажа (рис.7 -1 – 7-6).



8. Установка кнопки слива

Установите кнопку слива в соответствии с инструкцией по установке кнопки (в упаковке кнопки).

Производитель оставляет за собой право на внесение изменения в конструкцию, дизайн и комплектацию.