



426028, Россия, г. Ижевск,  
ул. Пойма, 25, ООО "ГАЛЕОН".  
тел. (3412) 50-59-32, 50-69-11  
www.akvilon-izh.ru  
info@akvilon-izh.ru



# КОТ 900.3

## Кровать 1900x900.

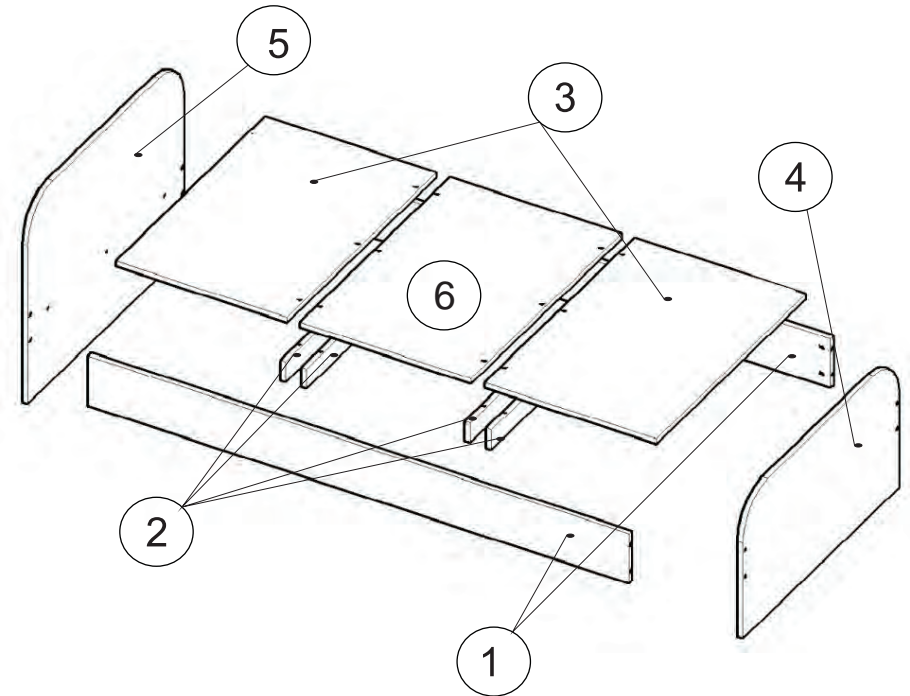
èí äâëñ: Ê04.01.10

### ГАБАРИТЫ:

Ø èðèí à - 1932ì ì  
Äëóáèí à - 942ì ì  
Âù ñí òà - 730ì ì



Ï äðää í à-àèí ì ñáí ðèè áí èì àòàèí ì ì çí àèí ì ùòàññ ñ èí ñòðòèèèèèè.



### Сборочные элементы

№	И-е:	Р-р:	Кол-во:
1	Фронтальная	180x1900	2
2	Вертикальная	900x70	4
3	Горизонтальная	600x900	2
4	Вертикальная	500x942	1
5	Вертикальная	730x942	1
6	Горизонтальная	600x900	1

Ï ðàòáí çèè òí òà-áñòáó ò ðèí èì àð òññ ò ðè ì àèè-èè  
óí àèí áí ñí ò ò ò òèè òí áííí

Изготовитель оставляет за собой право вносить  
незначительные изменения.

Продукция изготовлена в соответствии с  
ГОСТ 16371-2014, 19917-2014

Сборку изделия производить согласно данной инструкции.

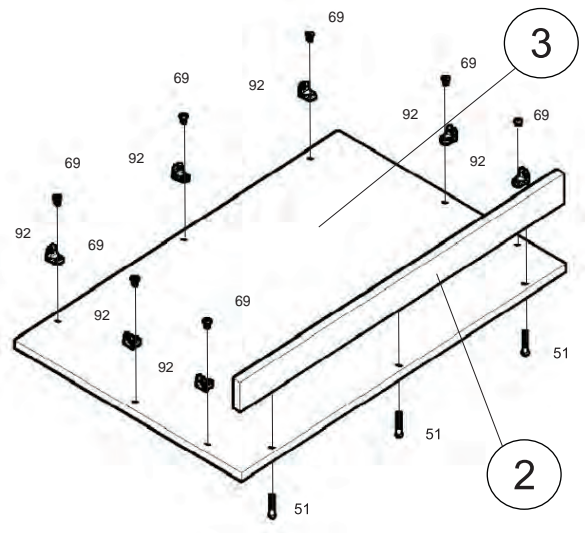
56 Äèí ò 6670 ñ áèèí è-áí -áí ì è	88 Çàñòóè èà D13 ñáí ì èèàð ù àóññ	52 Çàãëóøêà êîñôèðìàòà	87 Êëó÷	67 øóóó 3x20	69 Äèí ò-ì 6612
 8 ø à	 15ø à	 10ø à	 1 ø.	 8ø à	 8ø à
53 Ýèíðáí òèè	92 Ñòóçèè òáèí ááó.	89 Çàñòóè èà D17 ñáí ì èèàð ù àóññ	65 Ñàìîðåç 3.5x16	51 Âèíò- êîñôèðìàò	73 Ïòäÿííèê
 14ø à	 4ø à	 14ø à	 68ø à	 10ø à	 6ø à



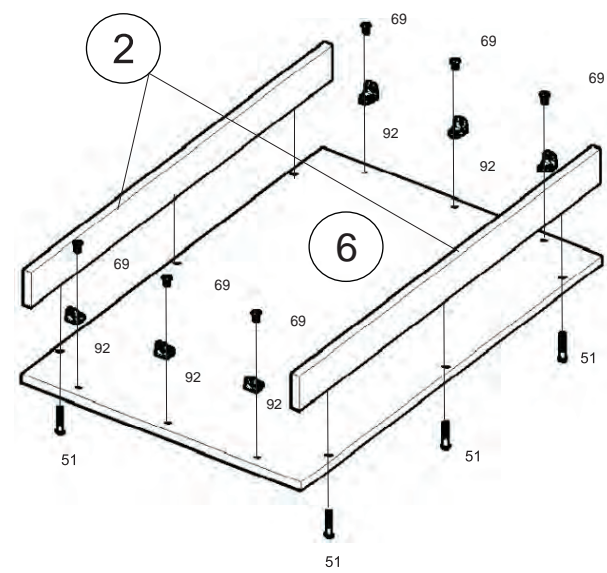
<https://tm.by>  
Интернет-магазин

1

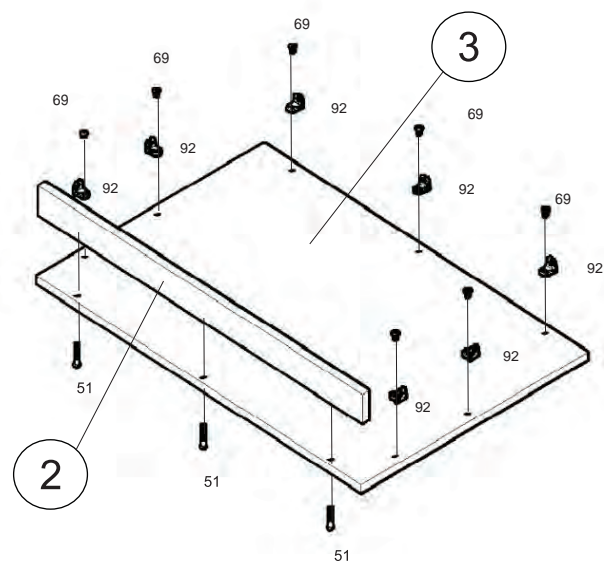
Àí èçááááí èá ìí òáðòí òáé ááðáéáé  
ì ìí òáæð òðí èòòòú ì òí èçáí áèòú ì á  
èð áí ì òááí òðáí èòáèúí ì ì áðáðéáéá



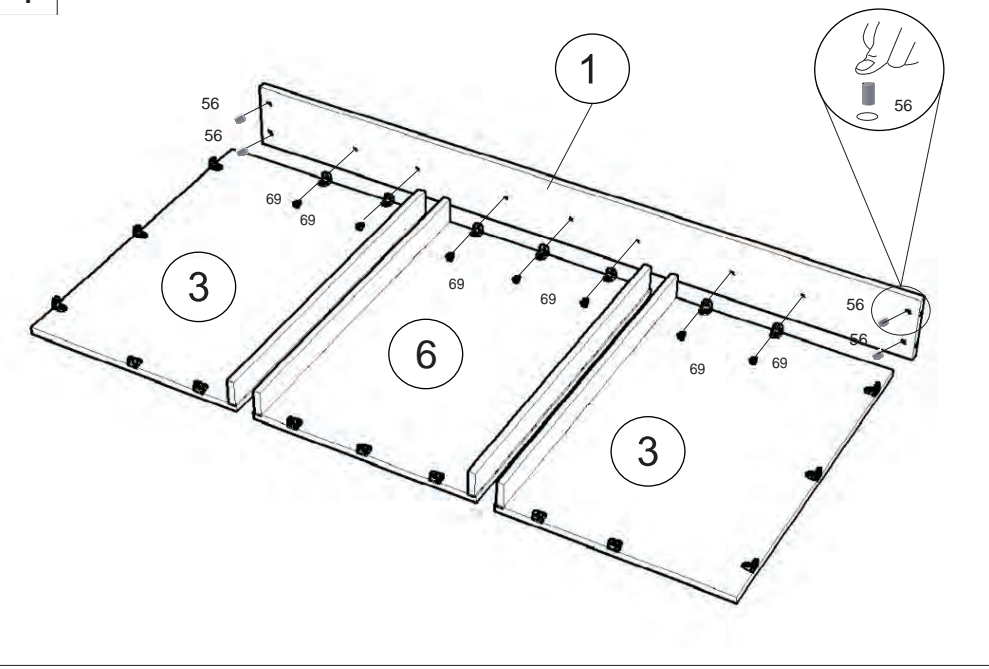
2



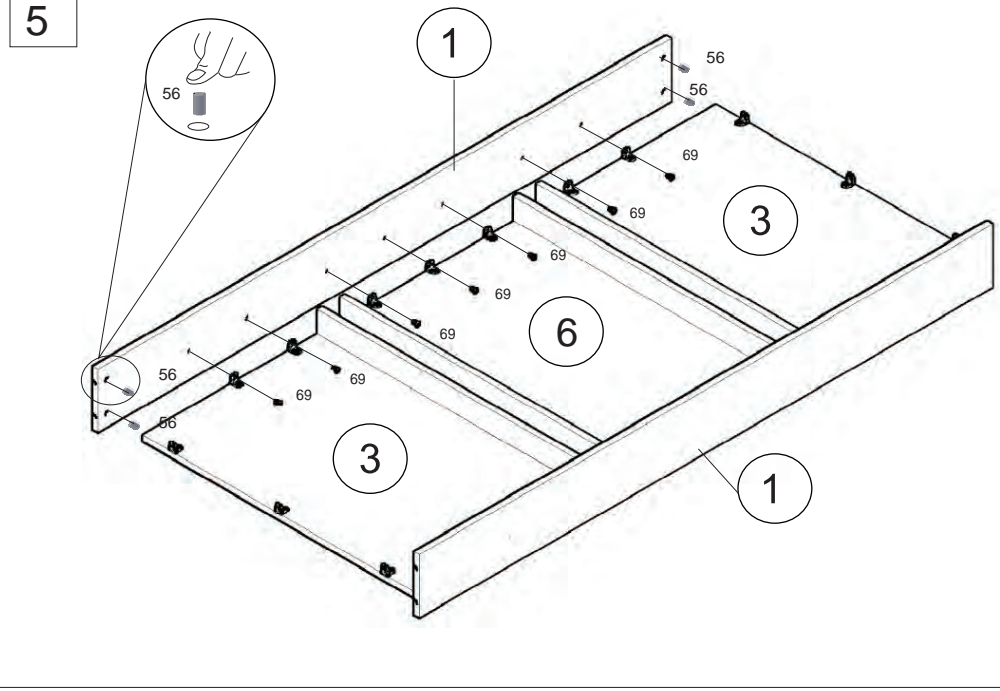
3



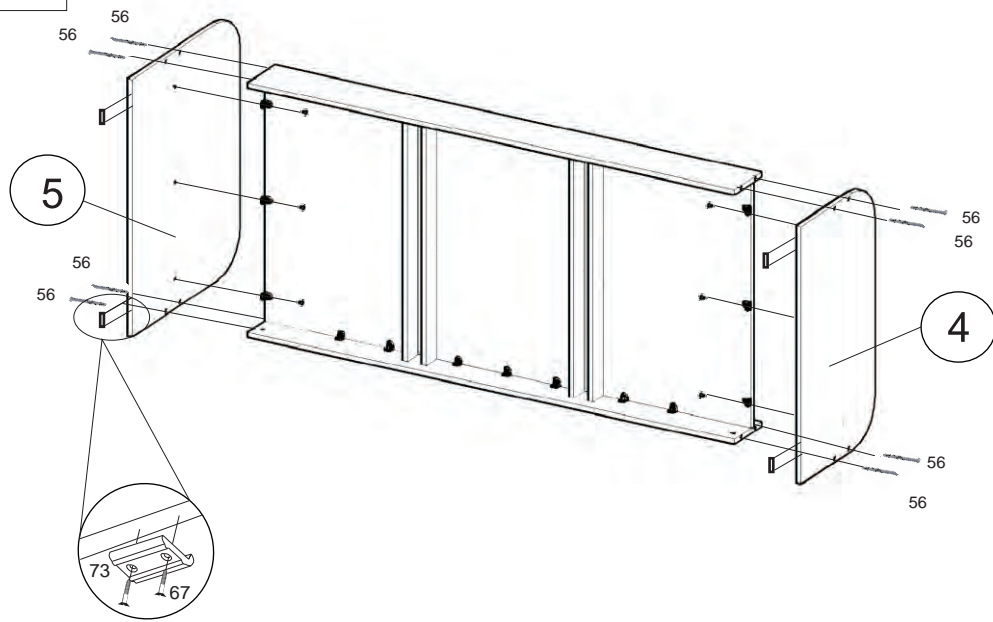
4



5



7



**8** Во всех видимых местах в головку конформата 51 установите заглушку конформата 52, эксцентрика 53 установите заглушку эксцентрика 56.

Инструкция по сборке представляет собой логическую последовательность действий с помощью которой без труда можно собрать мебельное изделие в домашних условиях.

**Что необходимо для сборки:**

1 оа, 0èà:

- êđãñîî ààÿ (PZ 2).

Ààđàí 0èéí ù é ñđî ê ýêñîî ëóàòàöèè 24 ì àñÿöà.

## Рекомендации и предостережения при сборке мебели:

1. Сборку мебели необходимо производить на ровной, чистой и твердой поверхности;
2. Во избежание повреждения поверхности деталей мебели рекомендуется на месте сборки положить мягкую толстую ткань или гофрокартон от упаковки.
3. Сборку можно производить непосредственно на месте установки мебельного изделия, так как изделие собирается в вертикальном положении (стоя) и не требует много места для сборки;
4. Перед началом сборки внимательно ознакомьтесь с инструкцией по сборке;
5. Обязательно следуйте установленной последовательности в инструкции (1, 2, 3, и т. д.) для более качественного результата сборки.

## Рекомендации по эксплуатации и уходу за мебелью:

- ì áááëü ýêñîî ëóàòàöèè ààòü à ï ðî àáððèáááá ï ì , ñóóî ì ï ï ì àó áí èè ,
- í á óñòàí àáèèááàòü áí êî òí óð ê ï òí ò èòàëüí ù ì ï ðèáí ðàì ,
- í á ñòàáèèòü í à ï ï ááððîí ï ñòü ã ðÿ÷èà ï ðááì àòü ,
- í á ñòàáèèòü ï ï à ï ðÿì ù á ñî êí á÷í ù á èó÷è, òàè èàè ï ï à èó áí çááèñòàèáì ì ï æò èçì áí èòñÿ óáàò èèòááü ò ï ï ááððîí ï ñòàé èçááèèÿ ,
- èèòááü á ï ï ááððîí ï ñòè í ááððááòü ì ò ì áðáí è÷áñèèò ï ï áðááááí èé , ï ò ï ï áááí èÿ ðàñòàí ðèòàèèé, ù áèí ÷áé, èèñèí ò è áí àü. (áñèè òàèí á ï ðî èçì ø êí , í áçàì ááèèòàëüí ï ï ðî òáðòàòü ì ÿæè é è áó ñòðî áí èòü ààð ù áé òèáí ÿð !)
- ÷èñòèòü ï ï ááððîí ï ñòàé èç ÈÄÑÏ ï ðî èçáí àèòü ñóóî é èèè ï ðî ï èòáí ï é ñî áòèèèí ù ì ñòááñòàí ì ì ÿæè é òèáí ÿð (ò èáí áèü, ñóéí ï , ï èð ø , ì èòàèü è àì .)
- áèÿ ÷èñòèè ñòàèèÿ í ù ò ï ï ááððîí ï ñòàé èñî ï èüçóð òñÿ ñî áòèèèí ù á ñòááñòàá (ï ðááì áçì à÷áí ù á áèÿ ñòàèèÿ í ù ò ï ï ááððîí ï ñòàé!).
- ï ï ááððîí ï ñòü èç ÈÄÄÏ (çááì ÿÿ ñî êí èà èçááèèÿ, áí ï ÿù èèí á) ï ðî èçáí àèòü òí èüèí ñóóî é ì ÿæè é òèáí ÿð .
- çàì ðáá ï áí ï èñî ï èüçì ááòü á èà÷áñòàá ÷èñòÿ èó ñòááñòà, ðàñòàí ðèòàèè, ñî áó è ñòááñòàá , ñî ááððááè èá ááððàçèáí ù á ì àòáðèèèü ,
- á ì áááèè, èì áð ù áèè èðáí èáí èá áí èòáí è, áèí òàì è, ø óððîí àì è, ï ðè ï ñèááèáí èè ñî ááèí áí èé í áí áóñ àèì ï èó ï áðèí àè÷áñèè ï ï àòÿèááòü!