



ООО "ПАНОРАМА"
Россия, Удмуртская Республика
426039, г. Ижевск
ул. В. Шоссе д. 302 оф. 202/1
Тел. 941-578
E-mail: info@comfortsmebel.ru



ТР ТС 025/2012

***Диван линейный
Леа
Схема сборки***



Габаритные размеры (мм): 870x1120x550

Высота: 870 мм

Ширина: 1120 мм

Глубина: 550 мм

Вес: 27,8 кг

Сборку изделия произвести согласно данной инструкции.
Цвета тканей могут отличаться от приведенных на картинке.

Схема сборки дивана

	Перечень фурнитуры	Кол-во
A	Опора H120 мм деревянная со шпилькой M8*15	4 шт.

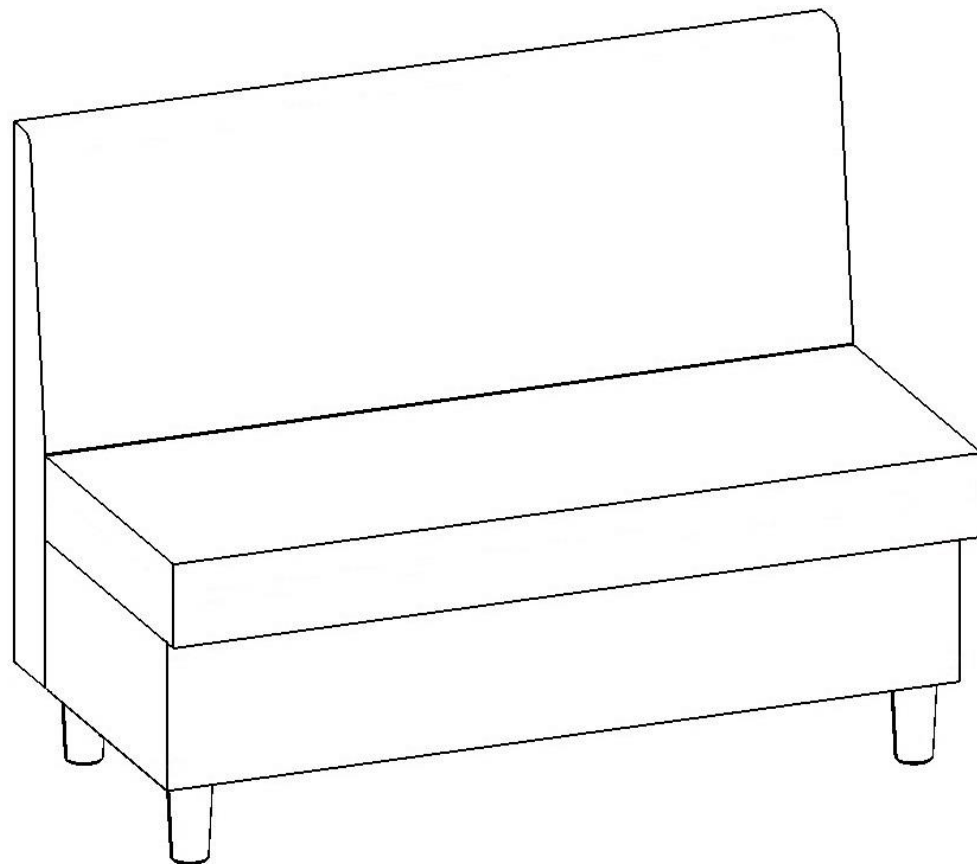
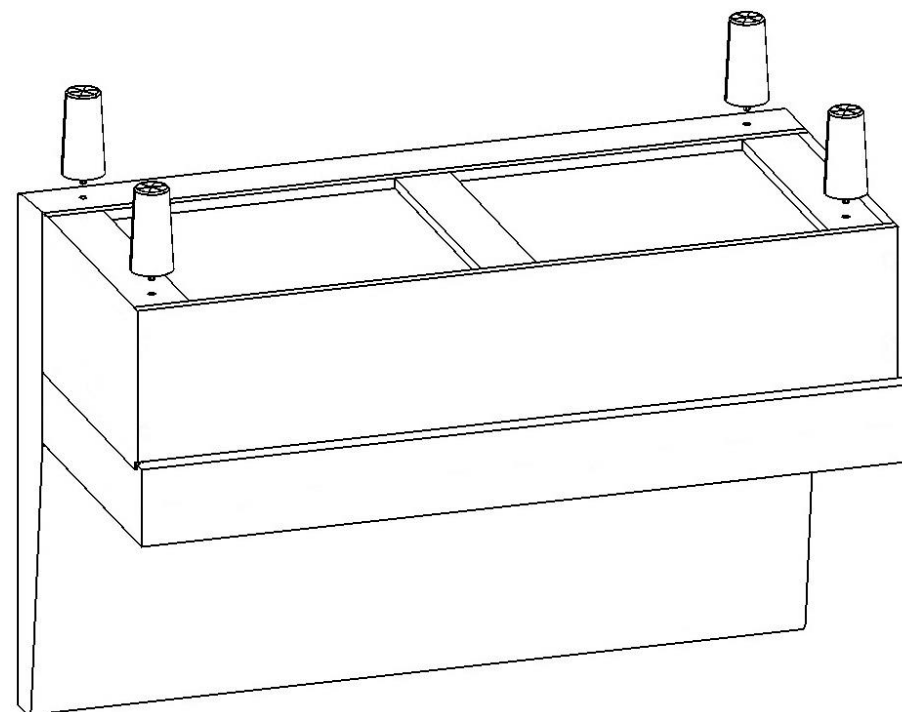


Схема установки опор



Порядок сборки:

1. Установить опоры (A) на дно ящика и спинки. Ввернуть опоры на всю длину резьбы. Если диван стоит неустойчиво, скомпенсировать неровности пола регулировкой опор с помощью поворота вокруг оси.