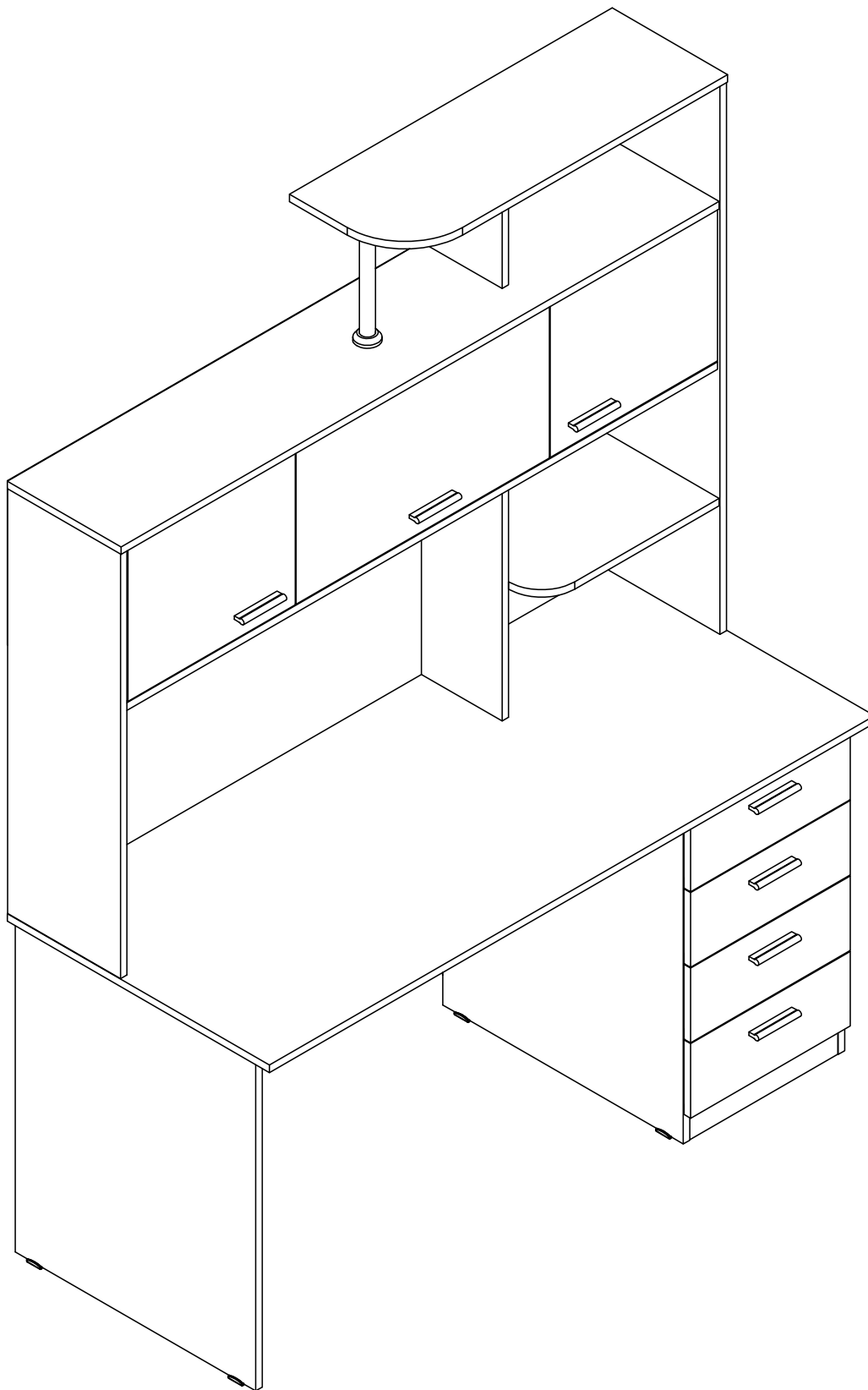


# Стол компьютерный "СК-11"



Инструкция по сборке

# Требования к эксплуатации изделия

## •Климатические условия

Мебельные изделия чувствительны к свету, влажности, теплу и холоду, поэтому рекомендуется избегать продолжительного чрезмерного воздействия этих условий, так как это может вызвать ускоренное старение, коробление и деформацию элементов мебели.

## •Свет

Не допускайте прямого продолжительного воздействия солнечных лучей на мебельные изделия. Это может вызвать изменение их цветовых характеристик.

## •Температура

Чрезмерно высокие или низкие значения температуры, а также внезапные перепады могут серьезно повредить мебельное изделие или его части. Мебельные изделия не должны располагаться на расстоянии ближе одного метра от отопительных приборов. Рекомендуемая температура воздуха для хранения и эксплуатации от +10° до +25° С. Не допускайте попадания на мебельные изделия горячих предметов (утюги, посуда с кипятком и пр.), а также продолжительного воздействия излучений, вызывающих нагревание (свет мощных ламп, микроволновые излучения и т. п.)

## •Влажность

Рекомендуемая относительная влажность местонахождения мебельного изделия 60-70 %. Не следует поддерживать в течение длительного времени условий крайней влажности и (или) сухости, а тем более их периодической смены. С течением времени такие условия могут повлиять на целостность мебельных изделий и их элементов. Если такие условия были созданы, необходимо часто проветривать помещения и по мере возможности использовать увлажнители или осушители воздуха для нормализации влажности.

## •Агрессивные среды и абразивные материалы

Недопустимо воздействие на мебельные изделия агрессивных жидкостей (кислот, щелочей, растворителей и т. п.), содержащих такие жидкости продуктов и их паров. Также стоит помнить, что некоторые специфические моющие (чистящие) составы могут содержать абразивные частицы. Их применение также недопустимо.

## •Уход за мебелью

Поверхности мебельных изделий всегда должны содержаться в полной сухости. Протирать их стоит сухой мягкой тканью (фланель, сукно, войлок и т. п.). Допускается применение полироли (без содержания абразивных веществ). Рекомендуется очищать мебель как можно скорее, после того, как она испачкалась. Если оставить загрязнение на долгое время, то заметно повышается опасность образования разводов, пятен и повреждений мебельных изделий или их частей. В случае стойких загрязнений рекомендуется использовать специальные очистители. В этом случае необходимо следовать инструкциям производителей очистителей о порядке и области их применения.

## •Эксплуатация

Нагрузка на детали не должна превышать установленных норм. Не рекомендуется вставлять на изделие, прыгать, подвергать повышенным динамическим нагрузкам. При эксплуатации мебели следует избегать излишних усилий, рывков, перекосов элементов механизма (при наличии).

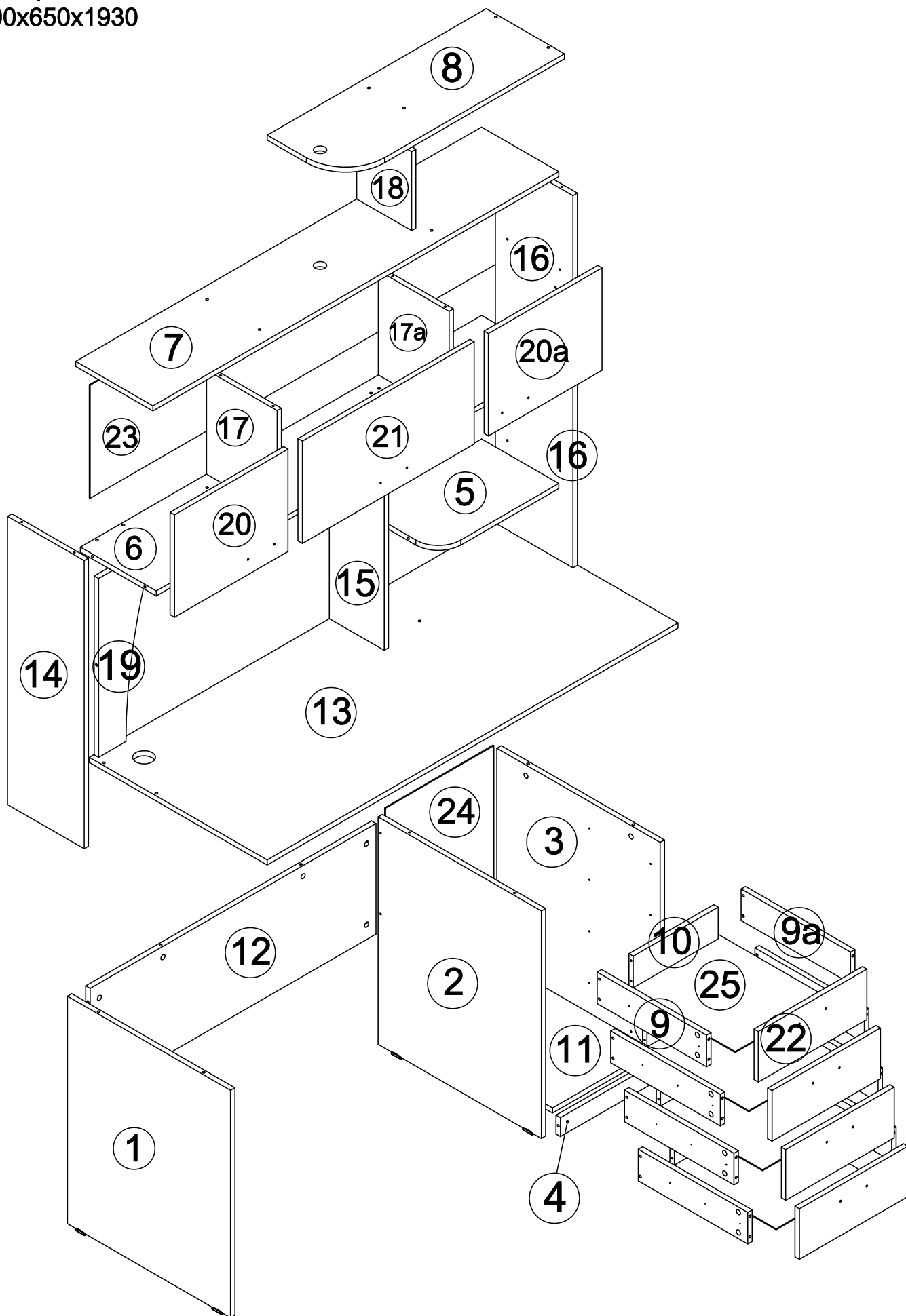
## •Запах

От новой мебели может исходить запах материалов, из которых она изготовлена. Запах может сохраняться в течение трех недель с момента сборки. Для снижения интенсивности запаха рекомендуется:

- для мягкой мебели - пропылесосить изделие и проветрить помещение. Данные действия необходимо повторять 3-4 раза в день.
- для корпусной мебели - протирать тканью, смоченной мягким моющим средством, вытирать чистой сухой тканью и проветривать помещение, предварительно открывая все двери и ящики изделия. Данные действия необходимо повторять 3-4 раза в день.

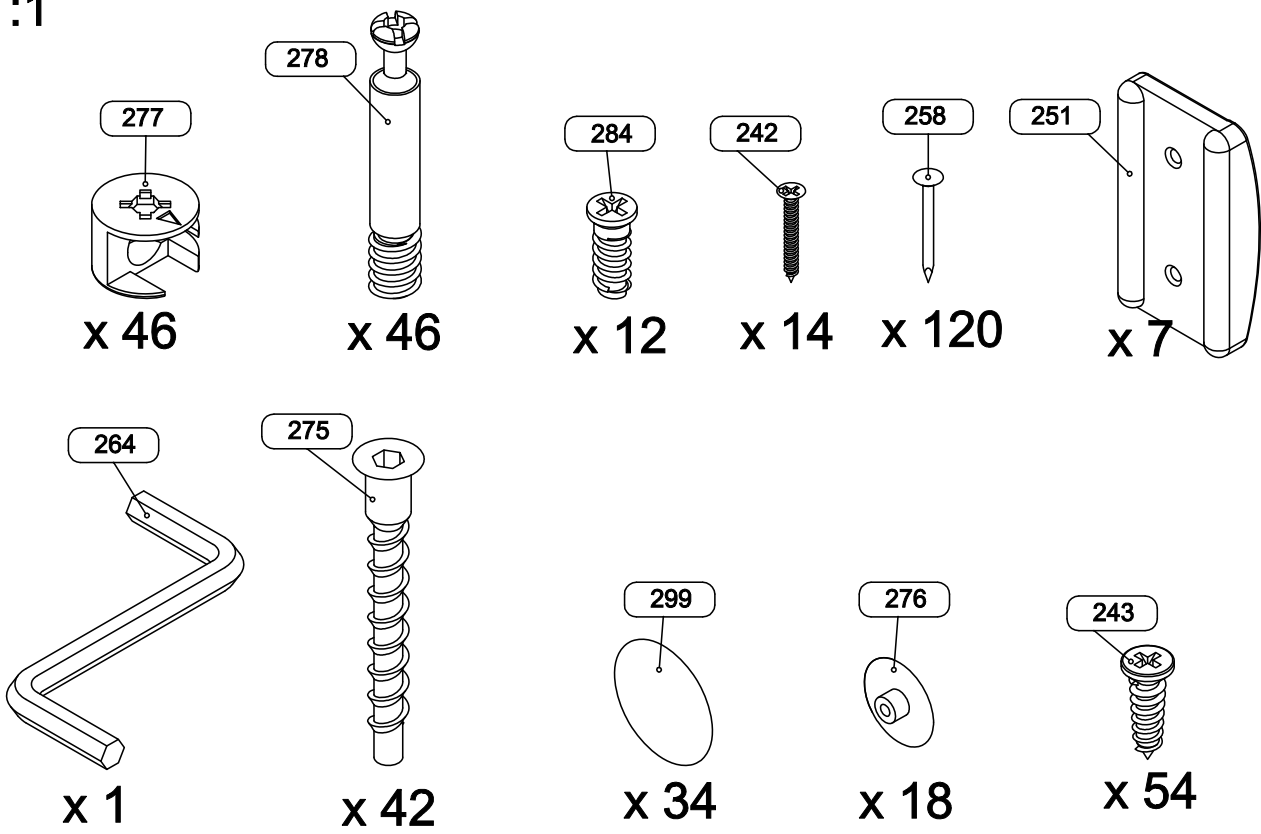
Габаритные  
размеры в мм,  
1500x650x1930

## Схема изделия

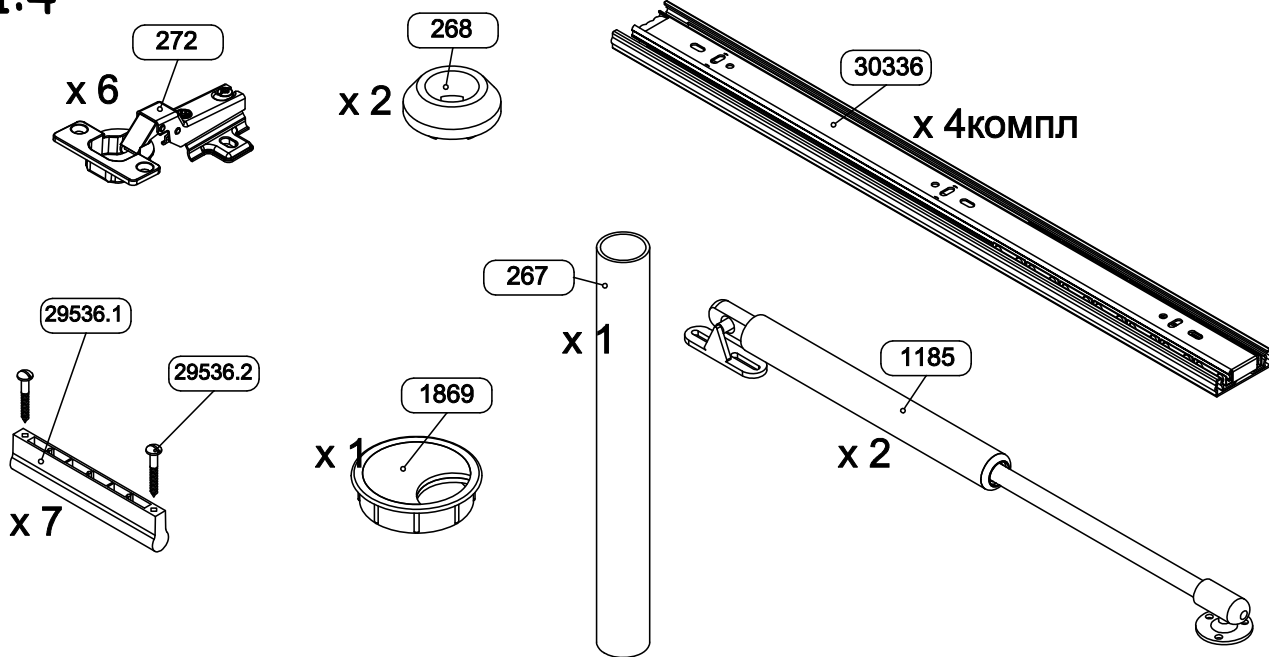


- ① - Бок левый (720x596x16 мм.) - 1 шт.
- ② - Перегородка (720x596x16 мм.) - 1 шт.
- ③ - Бок правый (720x596x16 мм.) - 1 шт.
- ④ - Цоколь (368x60x16 мм.) - 1 шт.
- ⑤ - Полка нижняя R (440x282x16 мм.) - 1 шт.
- ⑥ - Дно надстройки (1466x278x16 мм.) - 1 шт.
- ⑦ - Полка надстройки (1483x282x16 мм.) - 1 шт.
- ⑧ - Колпак надстройки R (800x286x16 мм.) - 1 шт.
- ⑨ - Боковая царга ящика левая (400x100x16 мм.) - 4 шт.
- ⑨а - Боковая царга ящика правая (400x100x16 мм.) - 4 шт.
- ⑩ - Задняя царга ящика (310x100x16 мм.) - 4 шт.
- ⑪ - Дно (596x368x16 мм.) - 1 шт.
- ⑫ - Щит жесткости (1044x350x16 мм.) - 1 шт.
- ⑬ - Столешница (1500x650x16 мм.) - 1 шт.
- ⑭ - Стойка левая (912x280x16 мм.) - 1 шт.
- ⑮ - Стойка средняя (566x200x16 мм.) - 1 шт.
- ⑯ - Стойка правая (1178x284x16 мм.) - 1 шт.
- ⑰ - Перегородка ящиков левая (330x258x16 мм.) - 1 шт.
- ⑰а - Перегородка ящиков правая (330x258x16 мм.) - 1 шт.
- ⑱ - Перегородка верхняя (250x200x16 мм.) - 1 шт.
- ⑲ - Планка R (566x200x16 мм.) - 1 шт.
- ⑳ - Фасад левый (415x324x16 мм.) - 1 шт.
- ⑳а - Фасад правый (415x324x16 мм.) - 1 шт.
- ㉑ - Фасад средний (628x324x16 мм.) - 1 шт.
- ㉒ - Фасад Тумбы (396x160x16 мм.) - 4 шт.
- ㉓ - Задняя стенка (1494x358x3 мм.) - 1 шт.
- ㉔ - Задняя стенка (672x396x3 мм.) - 1 шт.
- ㉕ - Дно ящика (340x404x3 мм.) - 4 шт.

1:1



1:4

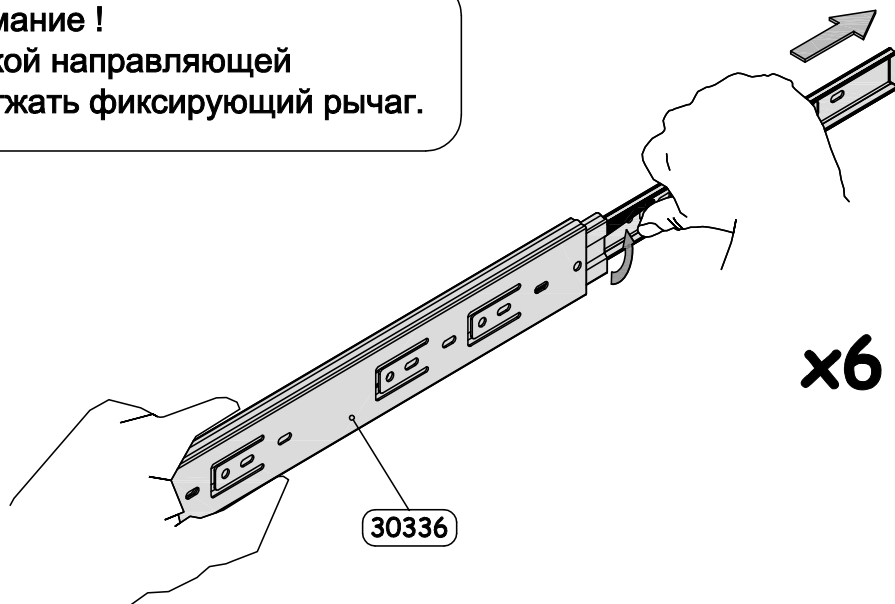


- |  |  |
|--|--|
| 277 - Эксцентрик (46 шт.)                  | 276 - Заглушка на конфирмат (18 шт.)                 |
| 278 - Шток эксцентрика (46 шт.)            | 243 - Шуруп 4x13 (54 шт.)                            |
| 284 - Евровинт 6x13 (12 шт.)               | 272 - Петля 4-шарнирная вкладная (6 шт.)             |
| 242 - Шуруп 3x16 (14 шт.)                  | 29536.1 - Ручка С 24 (96 мм) графит (7 шт.)          |
| 258 - Гвоздь 1,6x25 (120 шт.)              | 29536.2 - Шуруп 4x30 (14 шт.)                        |
| 251 - Опора накладная (7 шт.)              | 1869 - Заглушка компьютерного стола (1 шт.)          |
| 264 - Ключ 4 (1 шт.)                       | 268 - Соединитель для трубы d=28мм (2 шт.)           |
| 275 - Конфирмат 6,3x50 (42 шт.)            | 267 - Труба круглая пластик d=28мм 255мм. (1 шт.)    |
| 299 - Заглушка самоклеящаяся D=18 (34 шт.) | 30336 - Направляющая шарик.350мм. Н=45мм. (4 компл.) |
|  | 1185 - Кронштейн газовый GSO (2 шт.)                 |



# 1

Обратите внимание !  
Перед разборкой направляющей  
необходимо отжать фиксирующий рычаг.

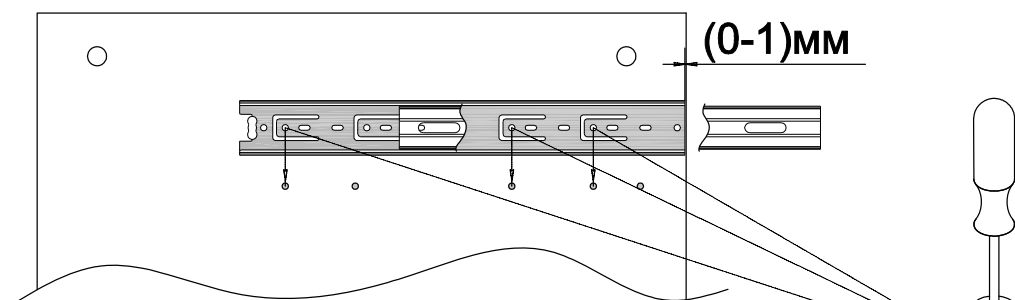


Обратите внимание !

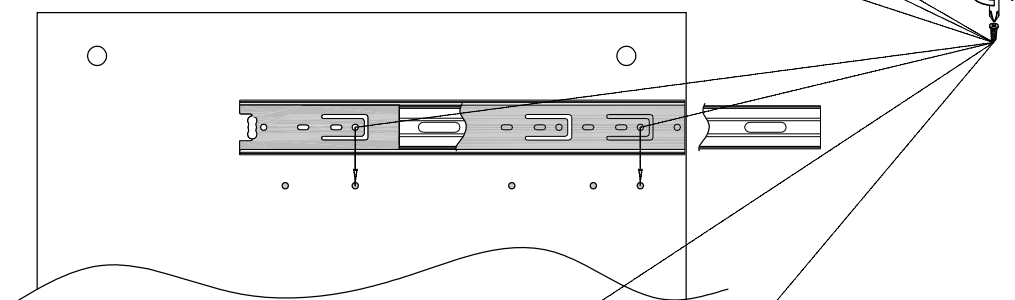
Направляющая в зависимости от ее модификации может крепиться к боковине одним из представленных ниже вариантов.

Во втором и третьем варианте крепления, третий шуруп вкручивается аналогично первому варианту, но не по наконечнику а в имеющееся круглое отверстие на направляющей.

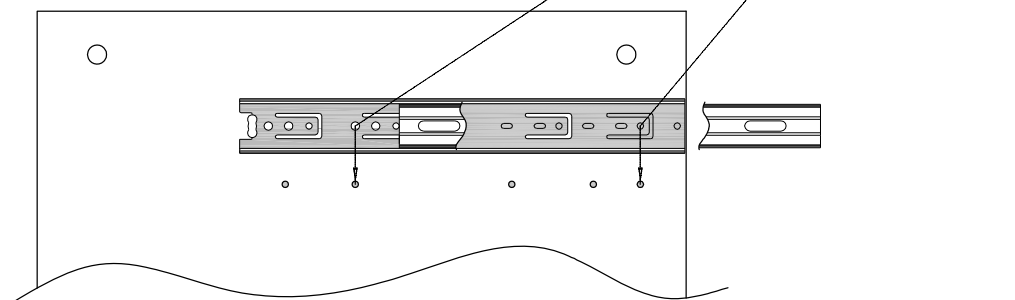
1 вариант



2 вариант

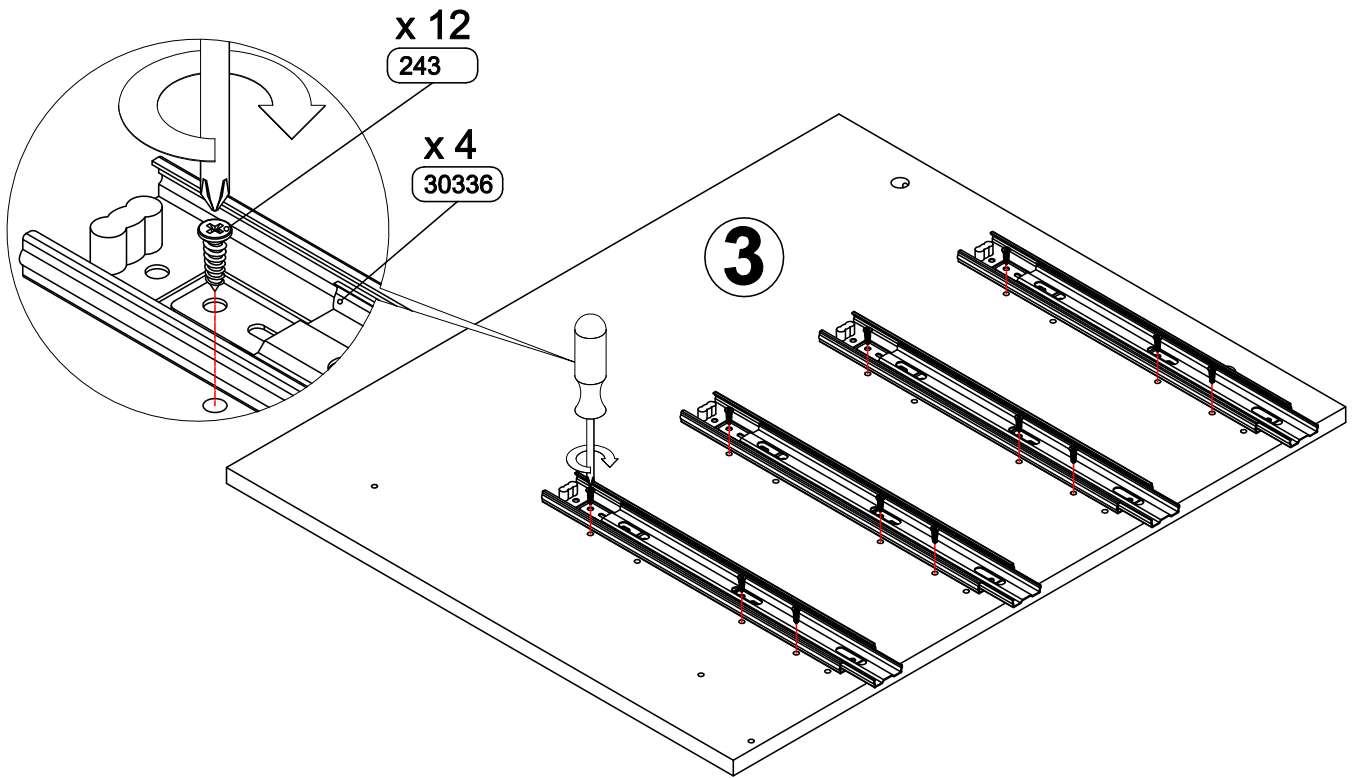


3 вариант

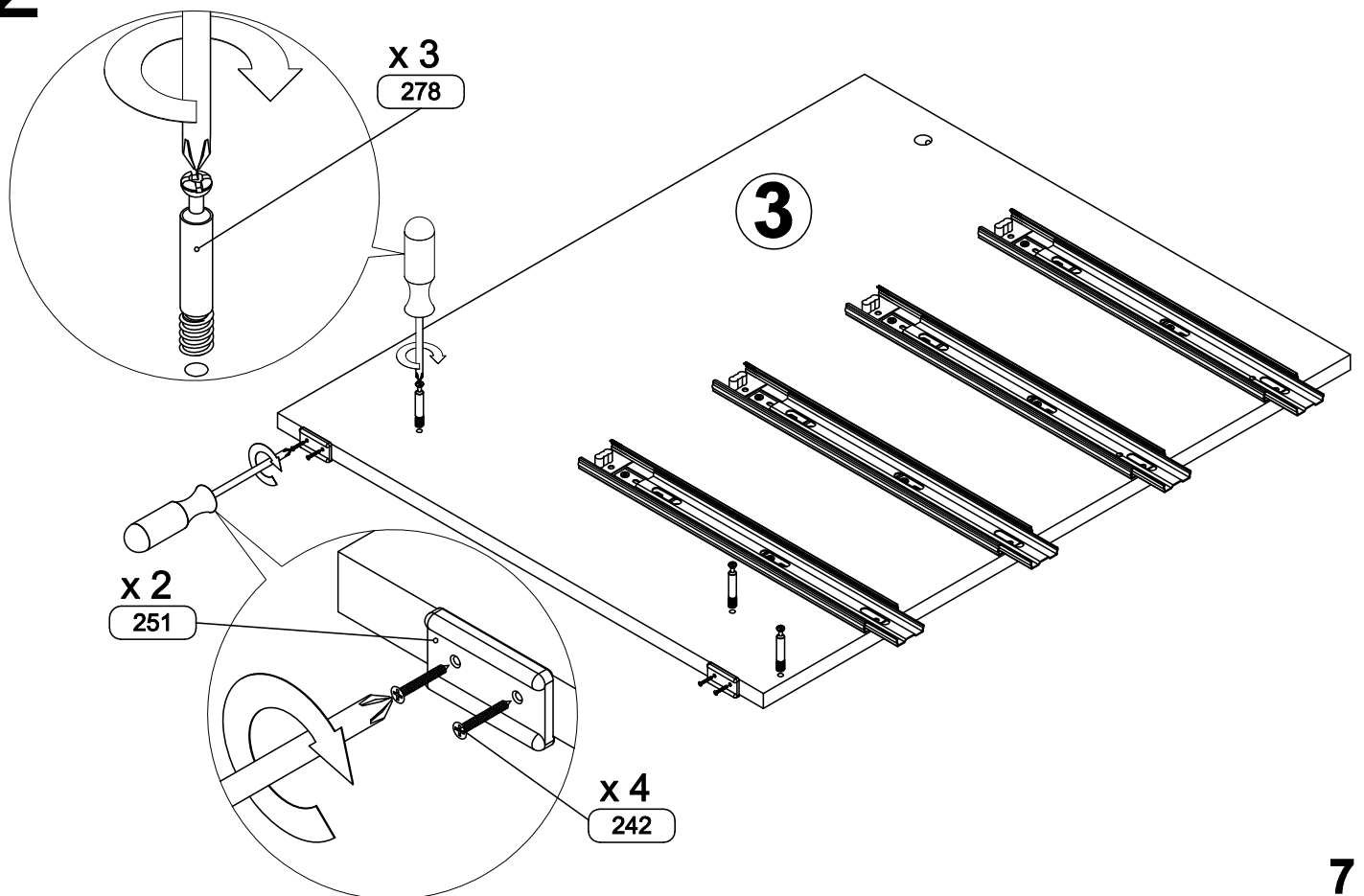


6

# 1

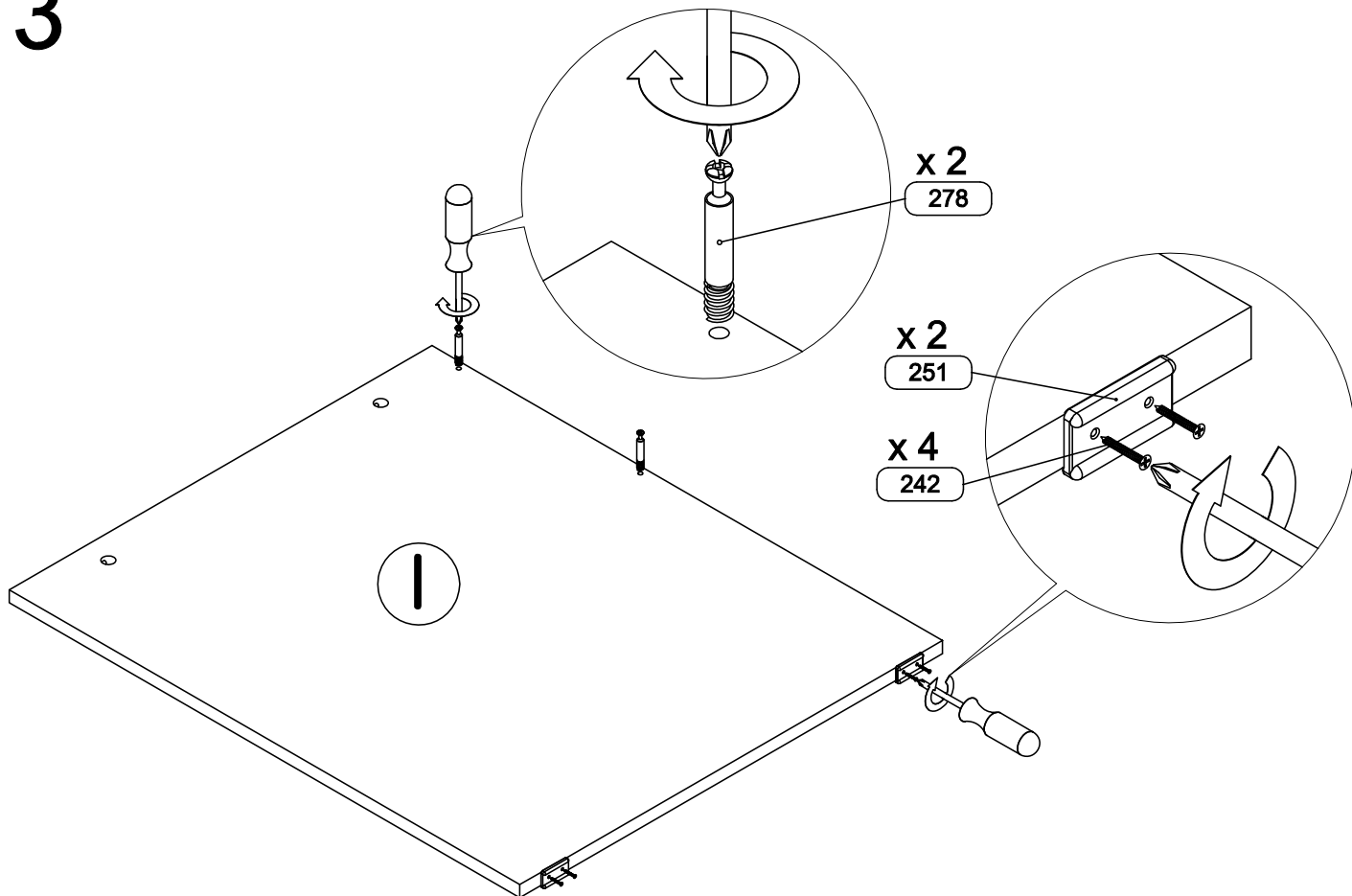


# 2

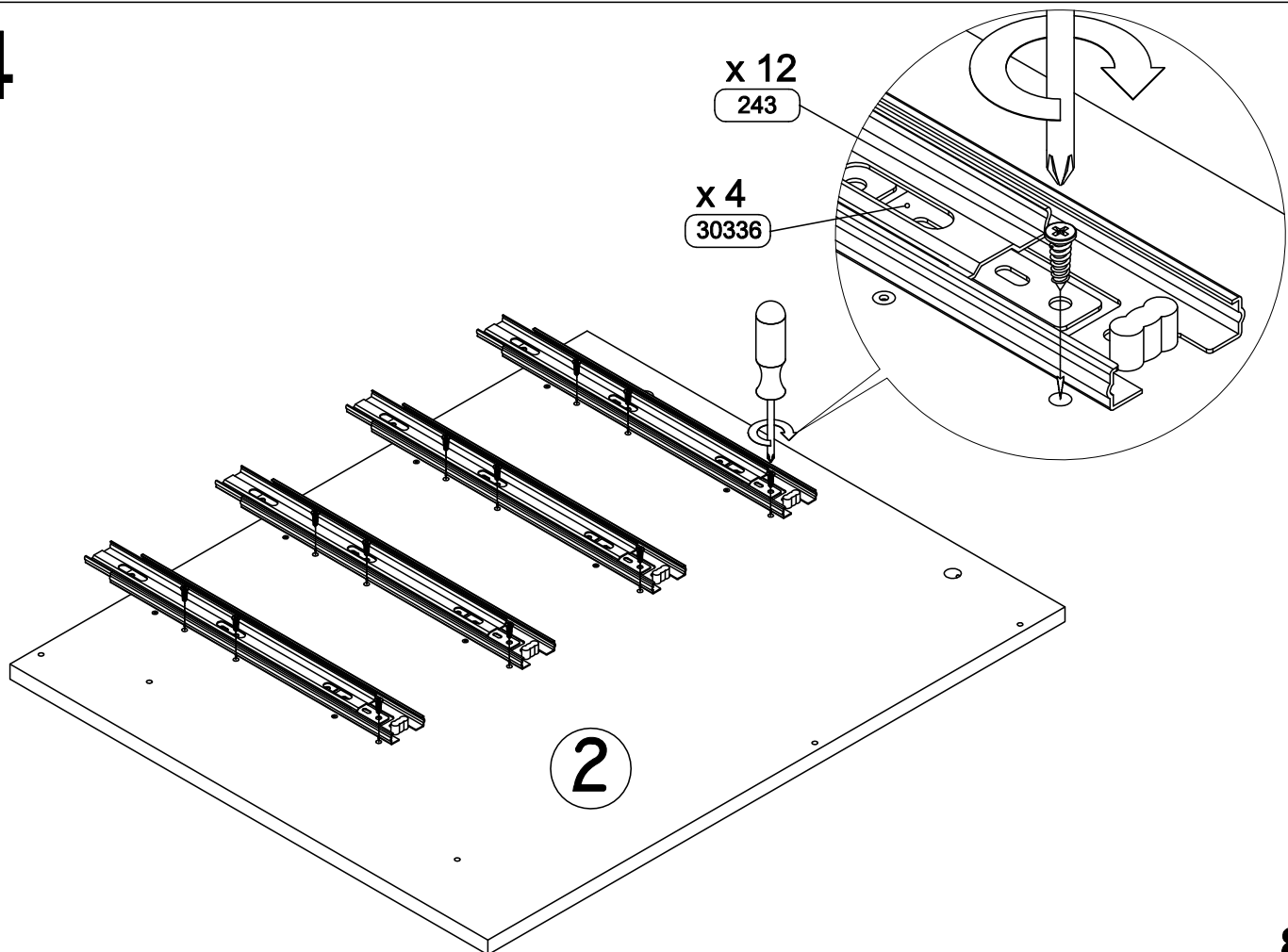


# 7

# 3



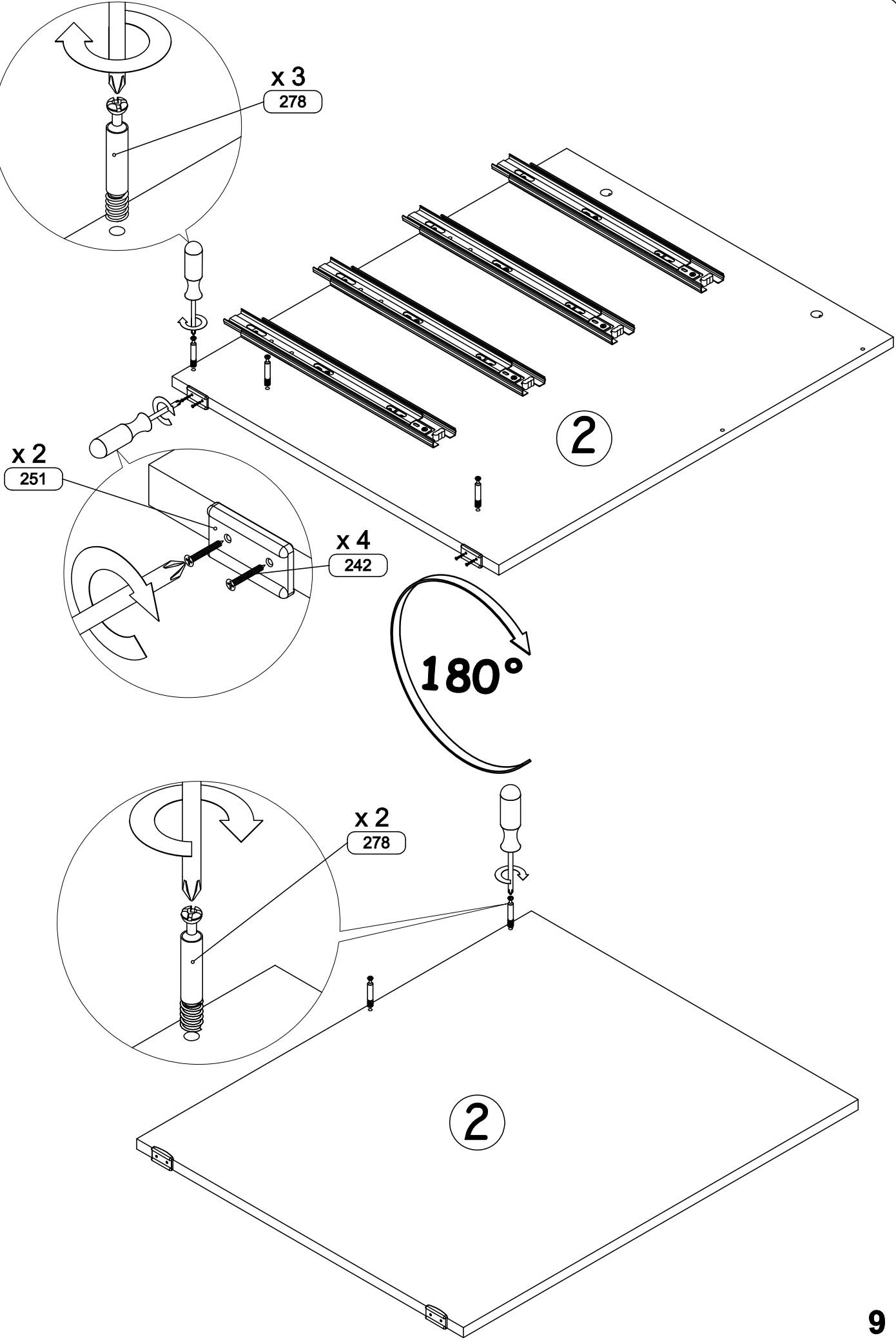
# 4



# 8

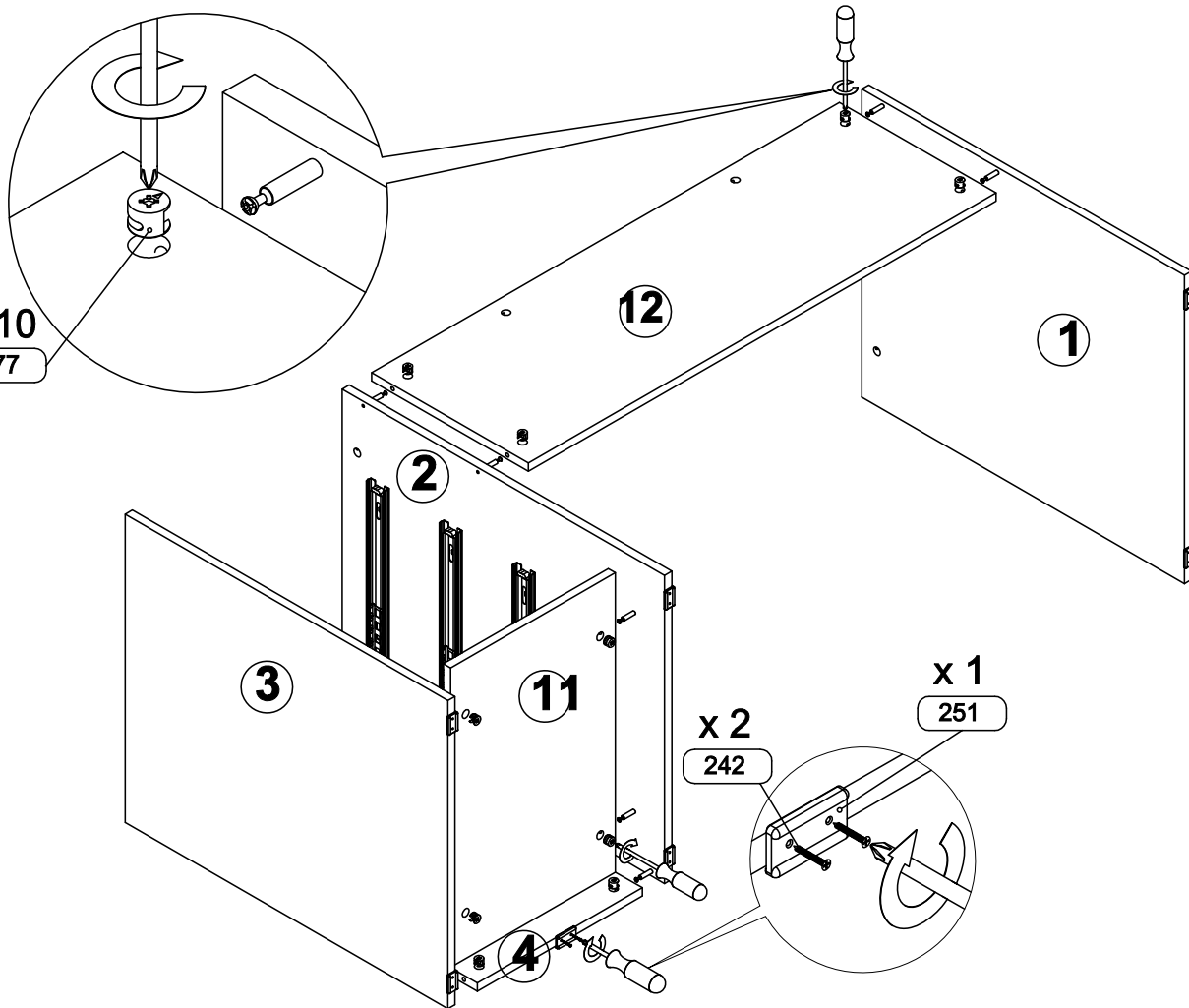


5



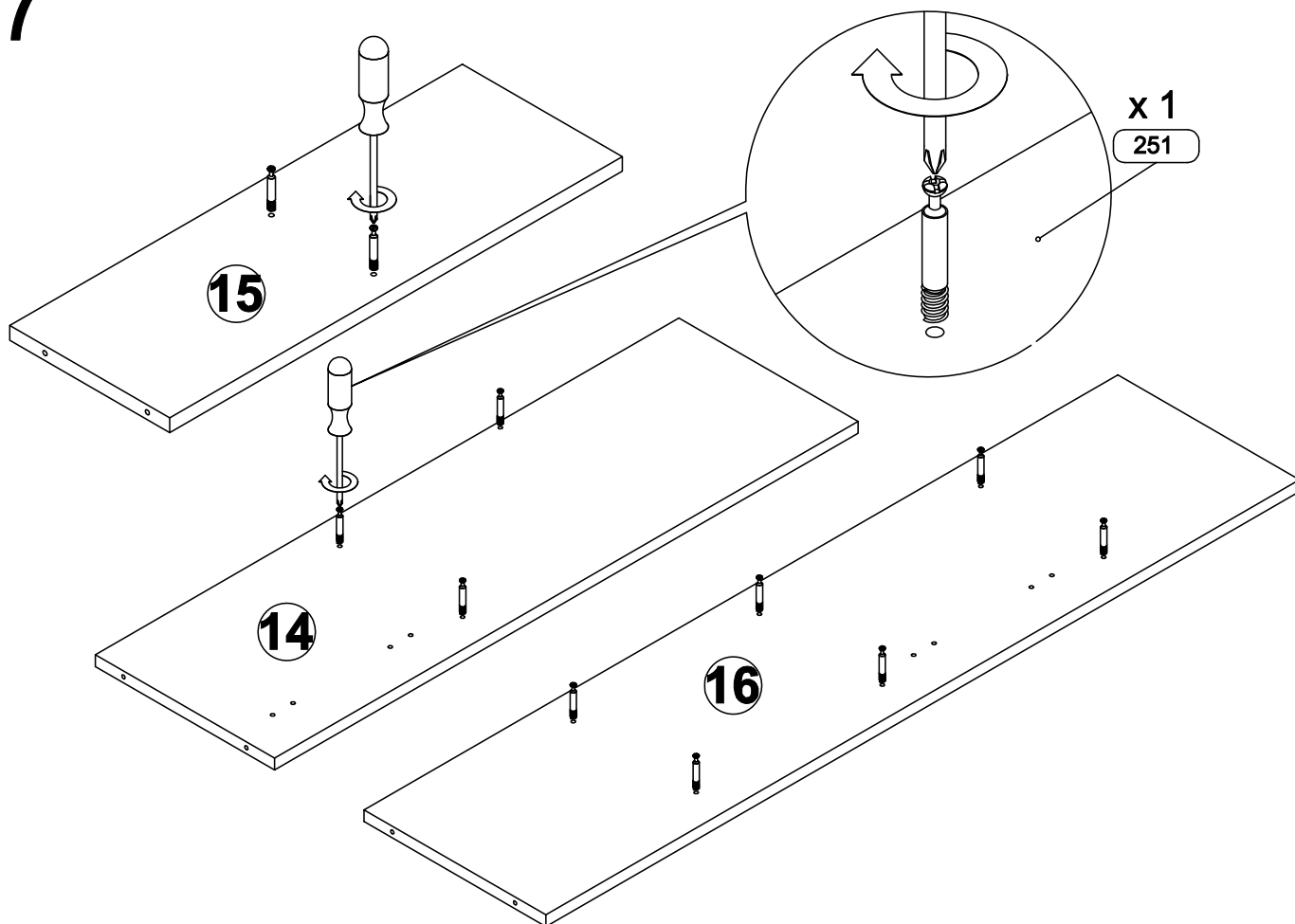
# 6

x 10  
277



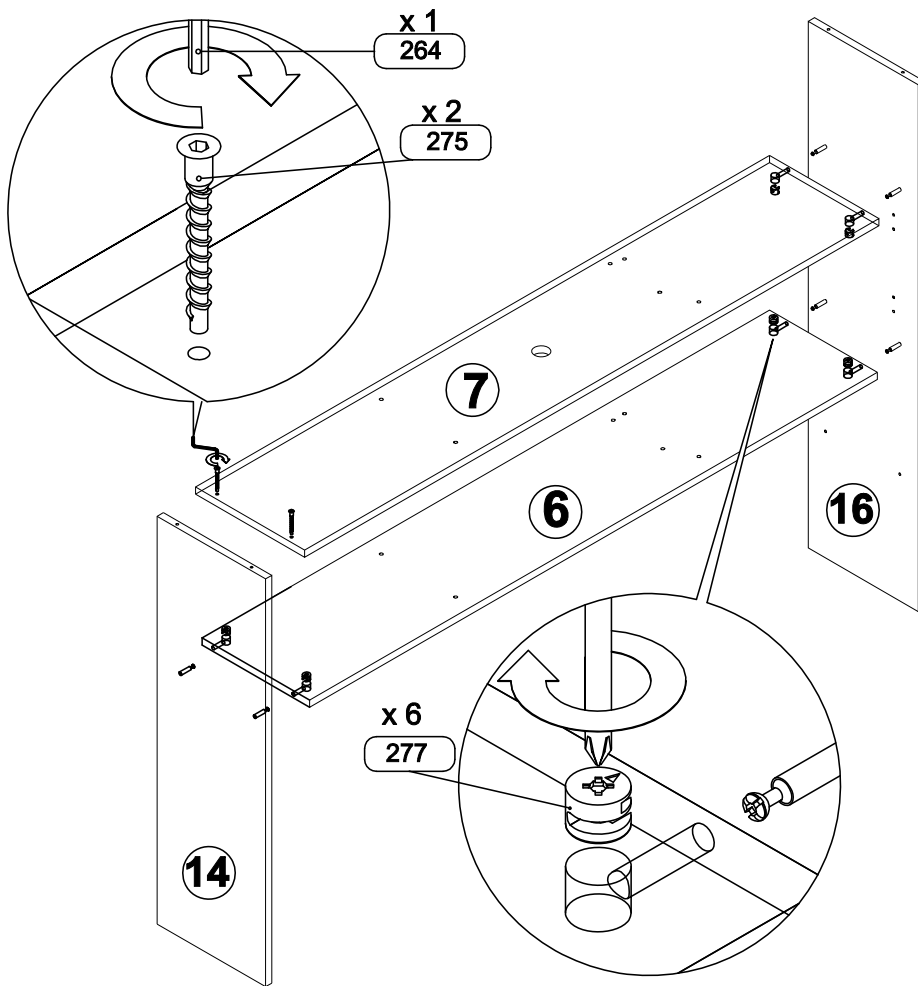
# 7

x 1  
251

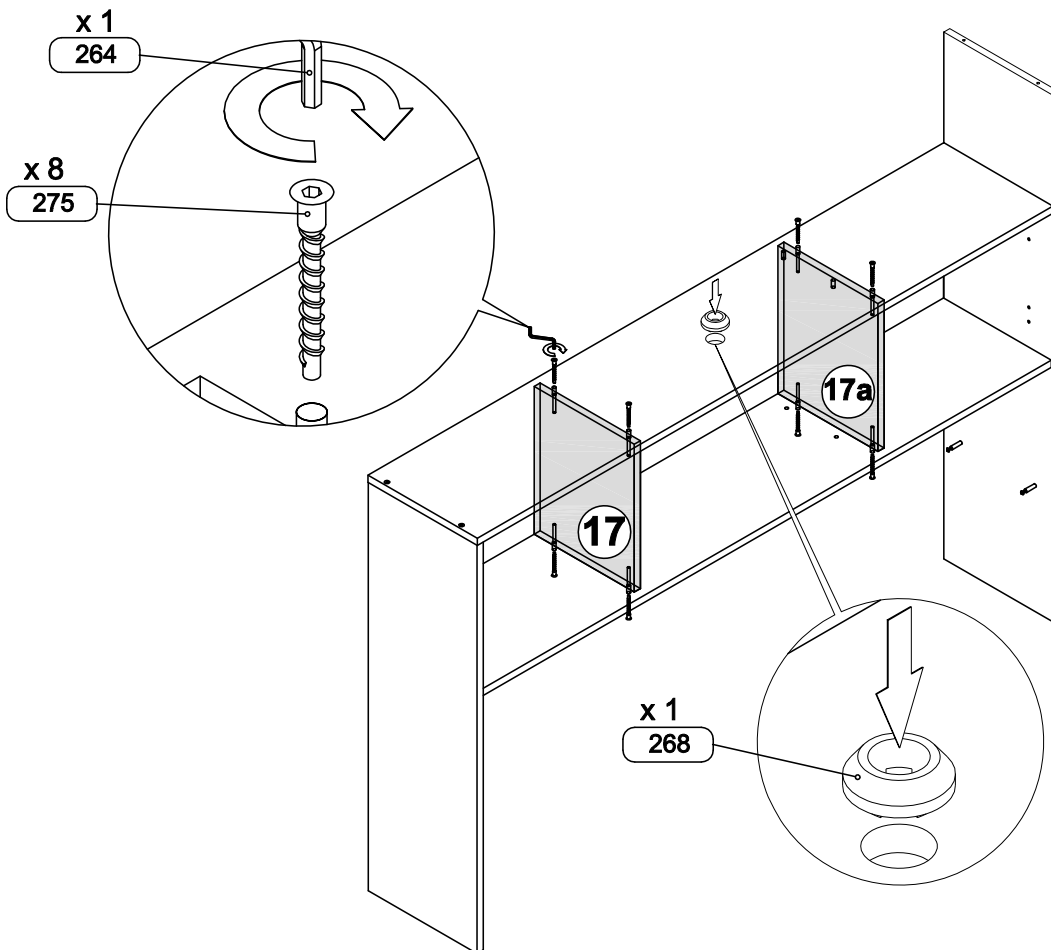


# 10

# 8

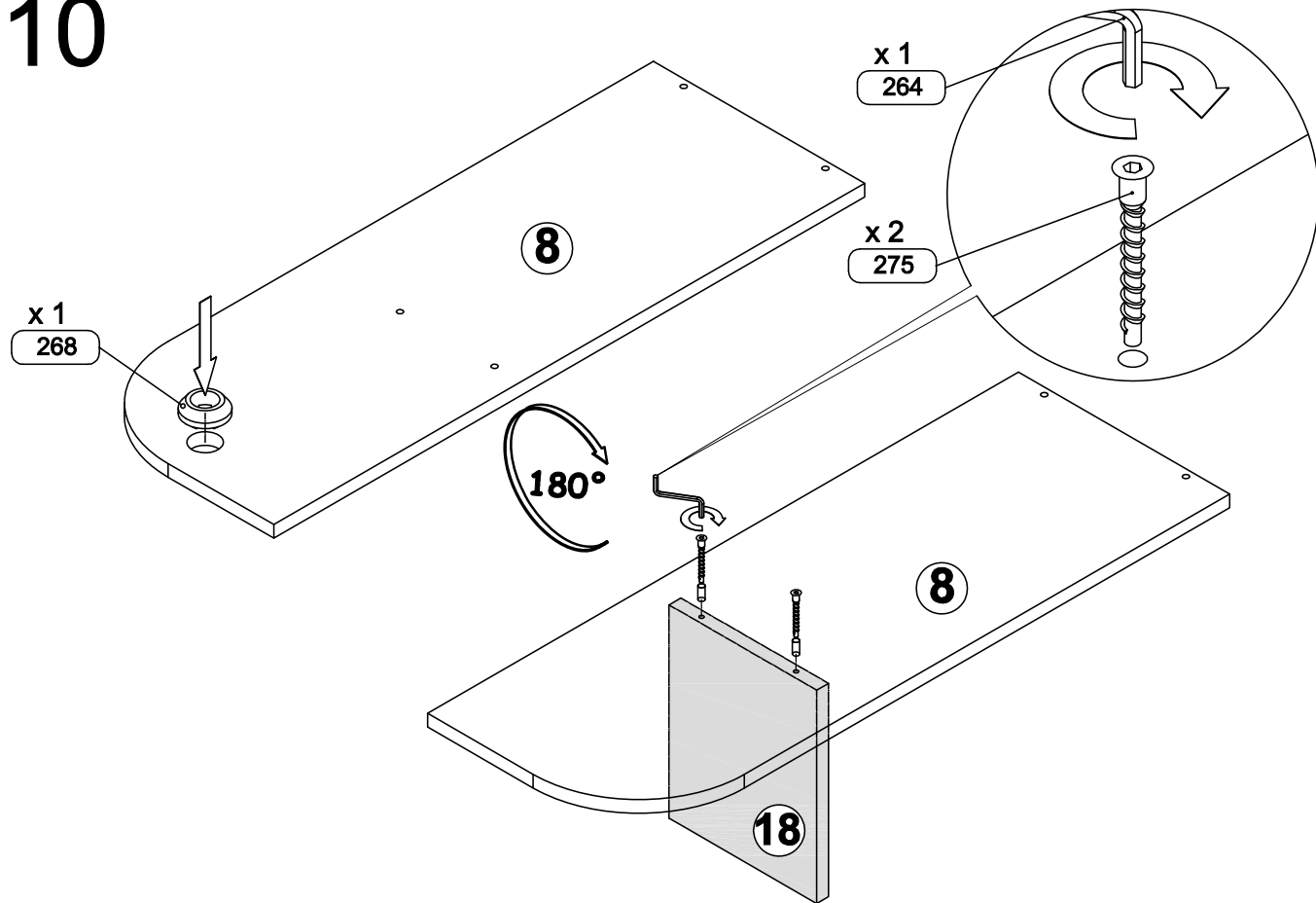


# 9

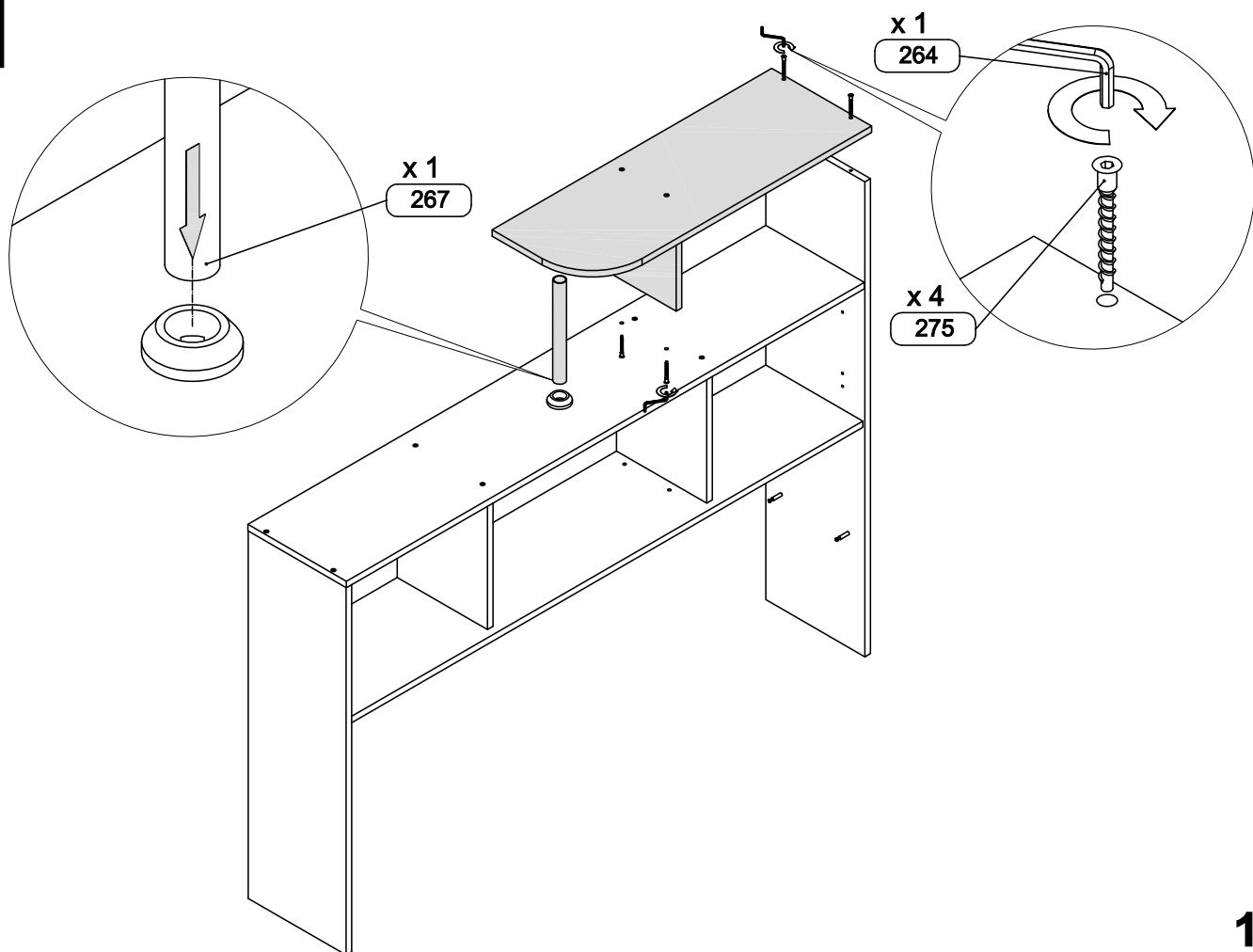


11

# 10

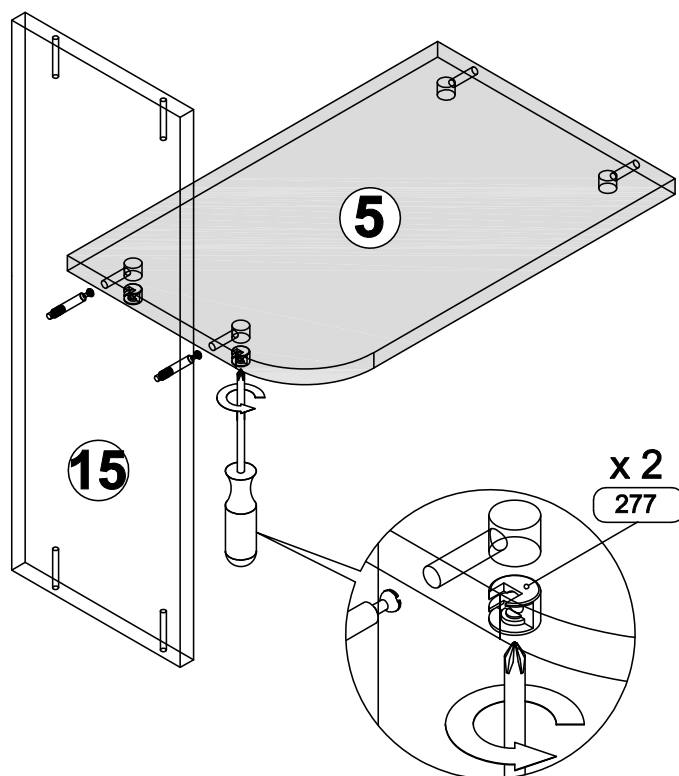


# 11

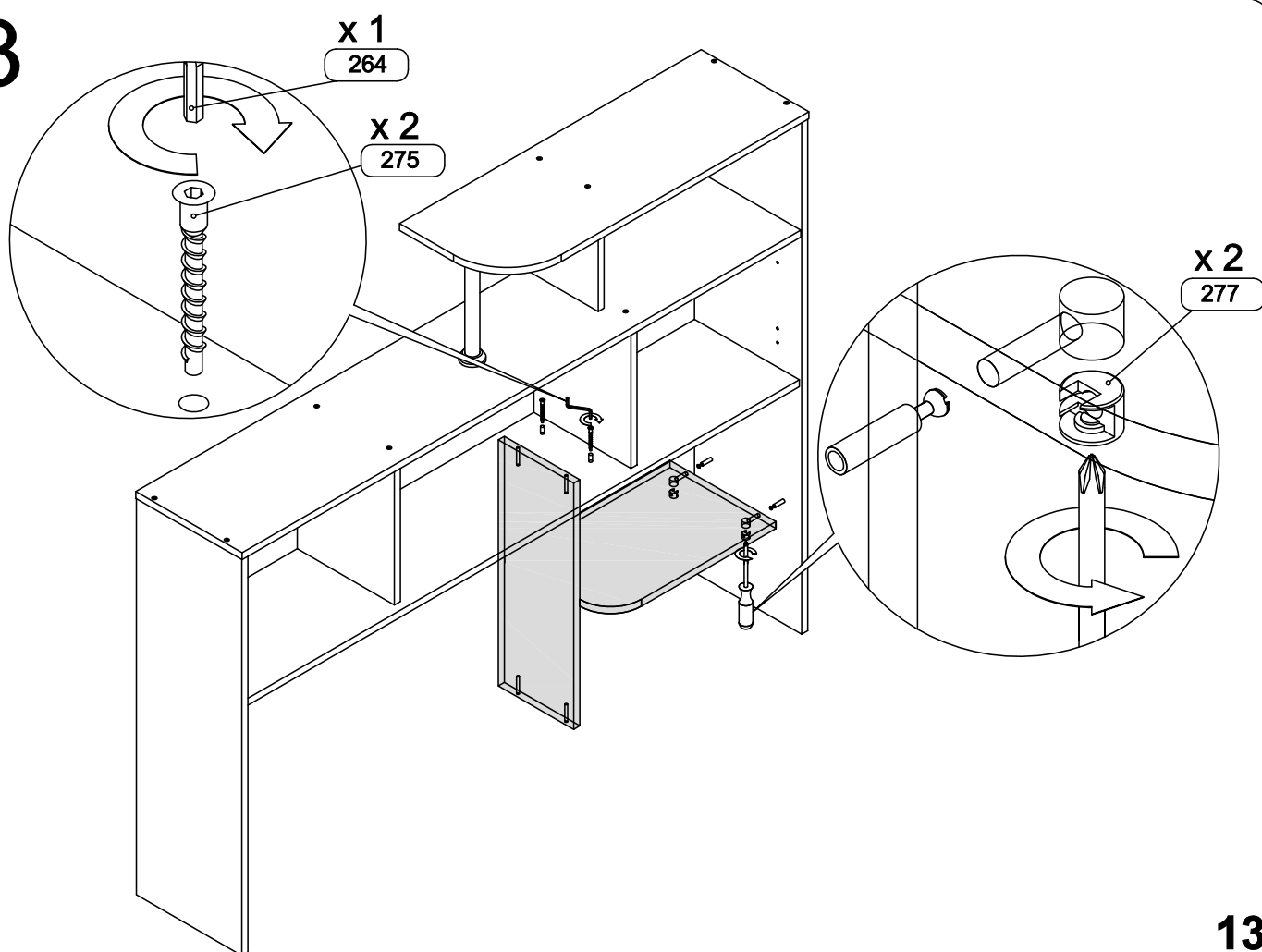


12

# 12

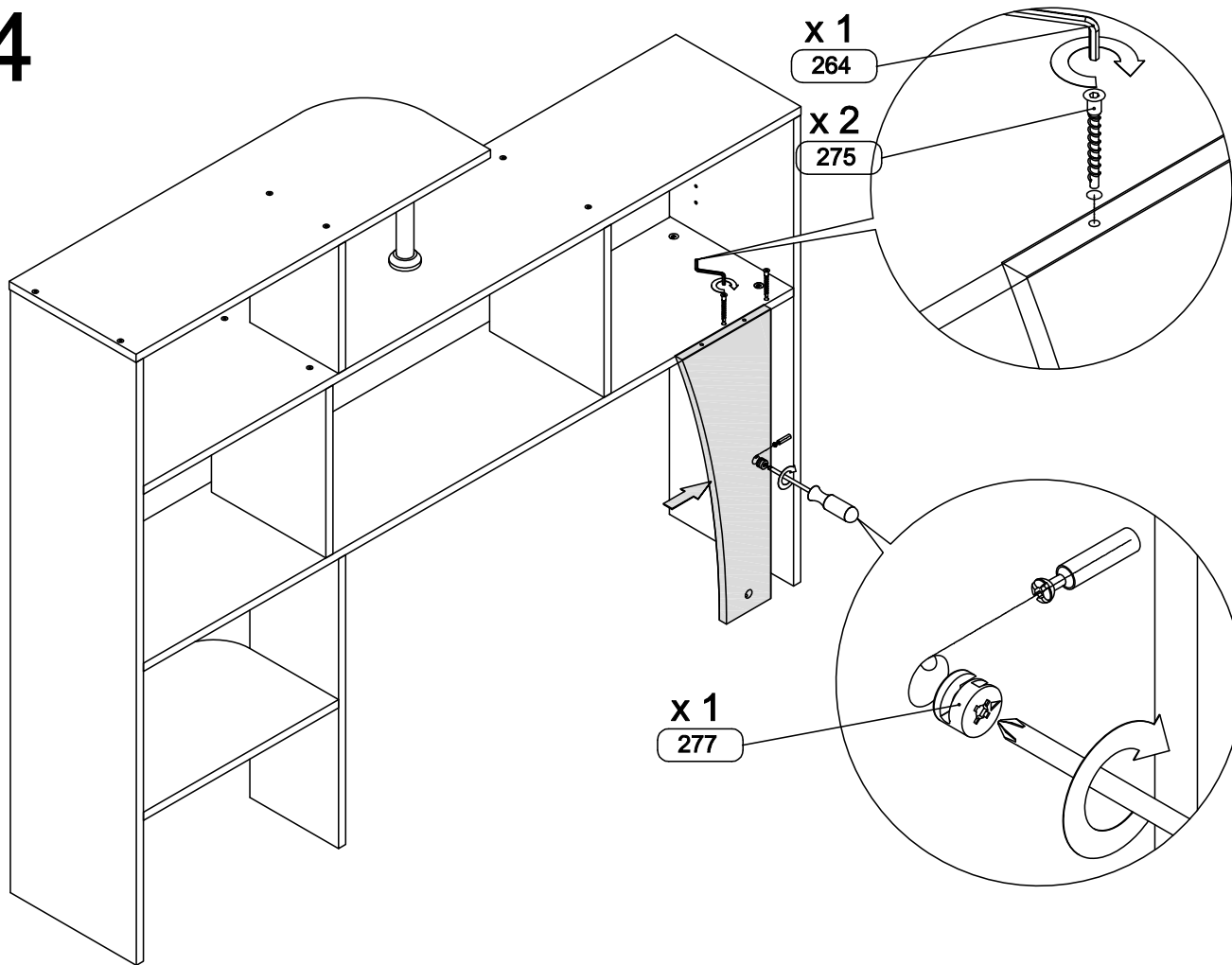


# 13

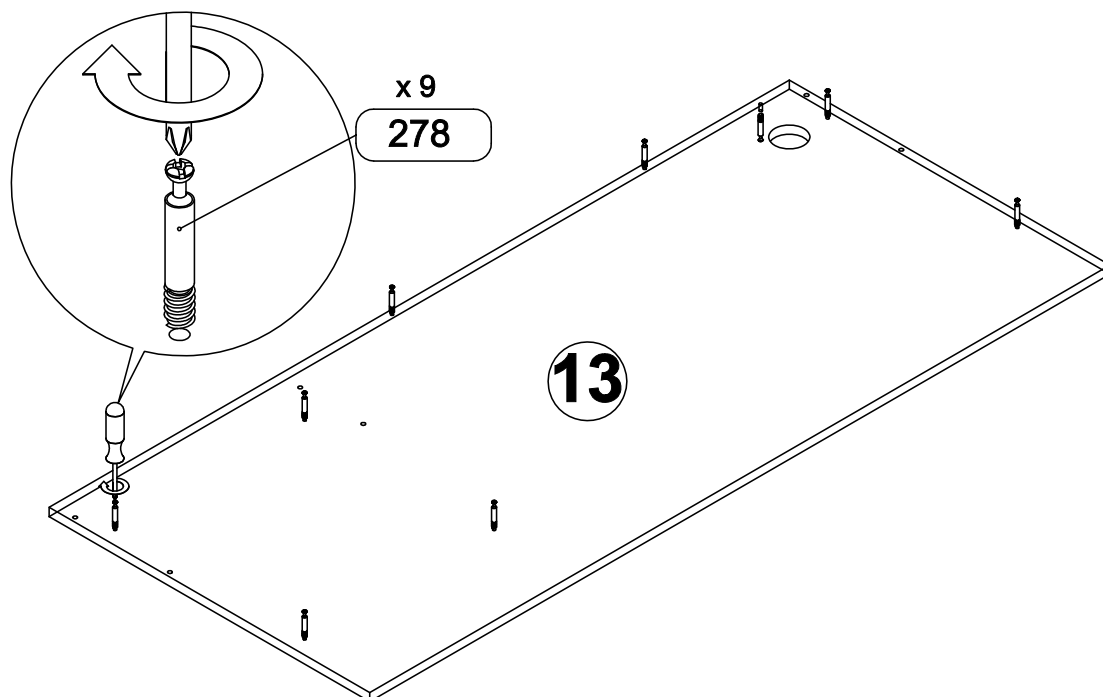


13

# 14

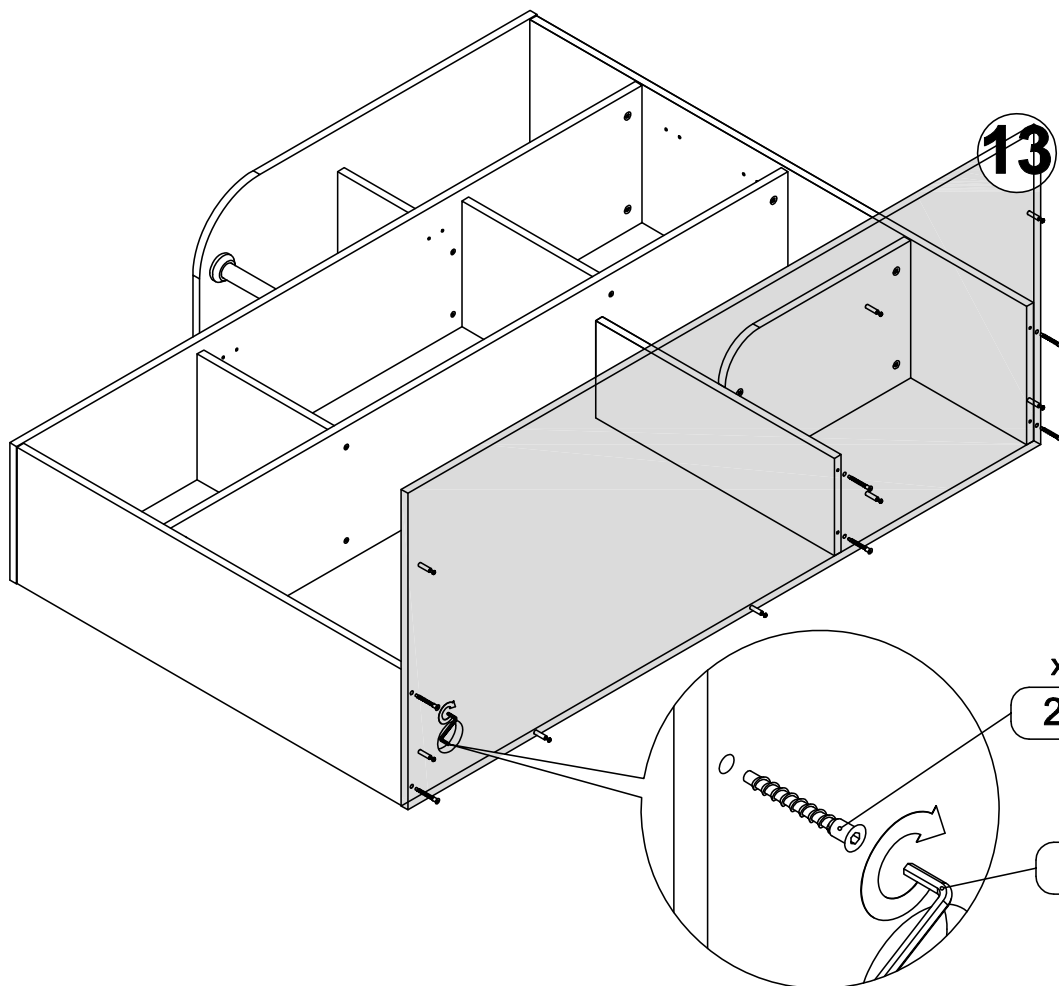


# 15

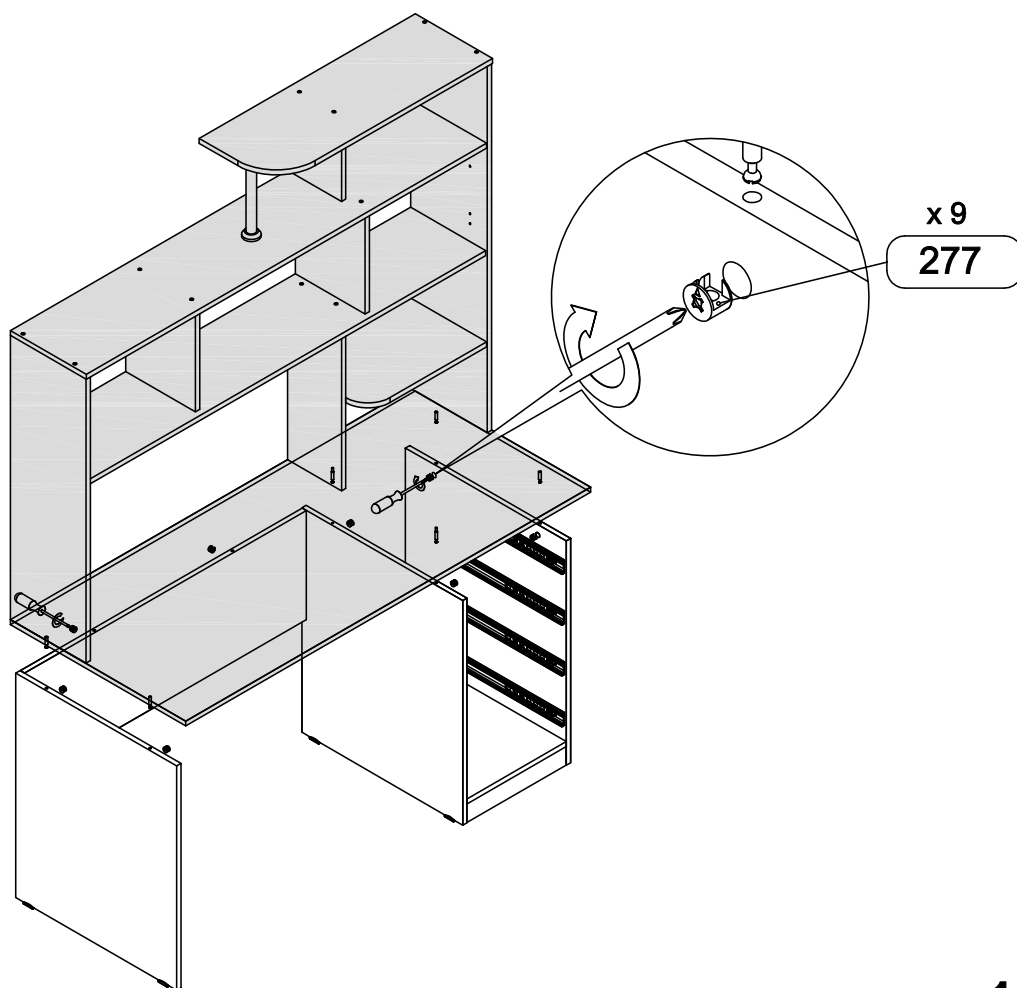


14

# 16

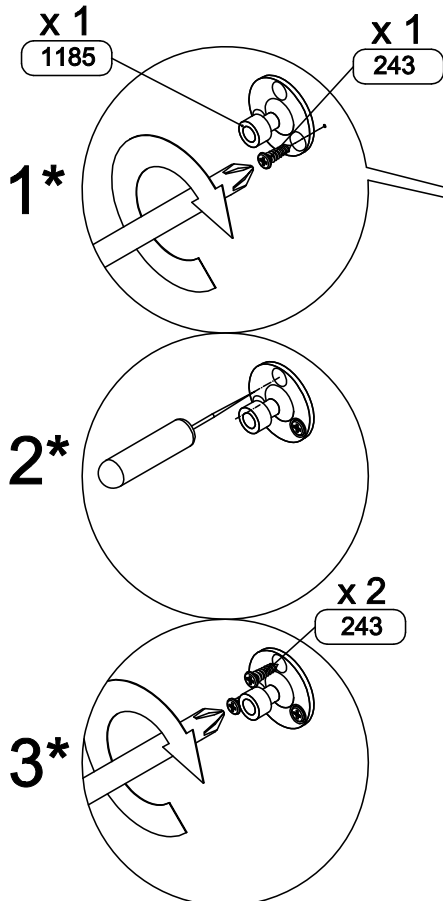


# 17

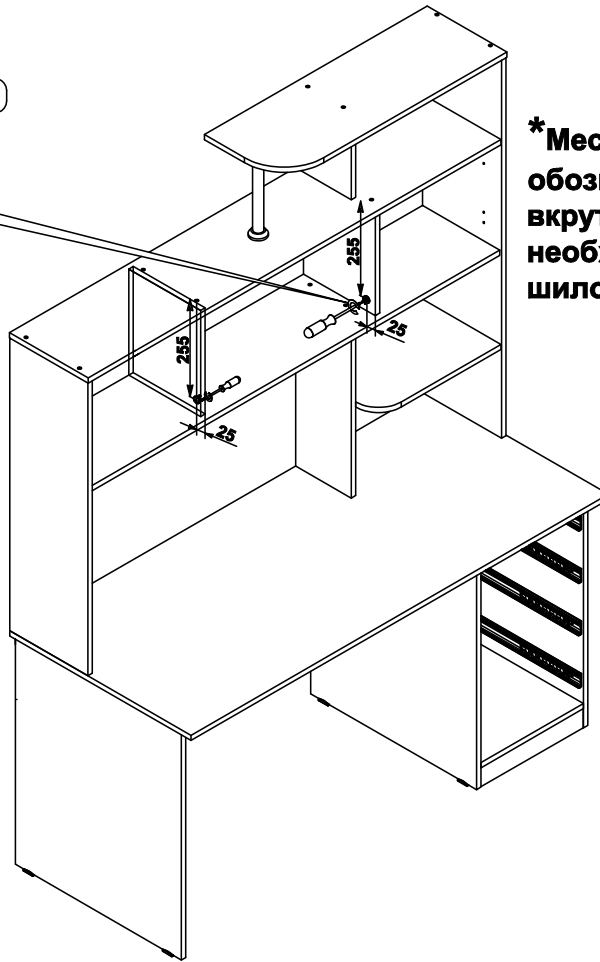


15

# 18

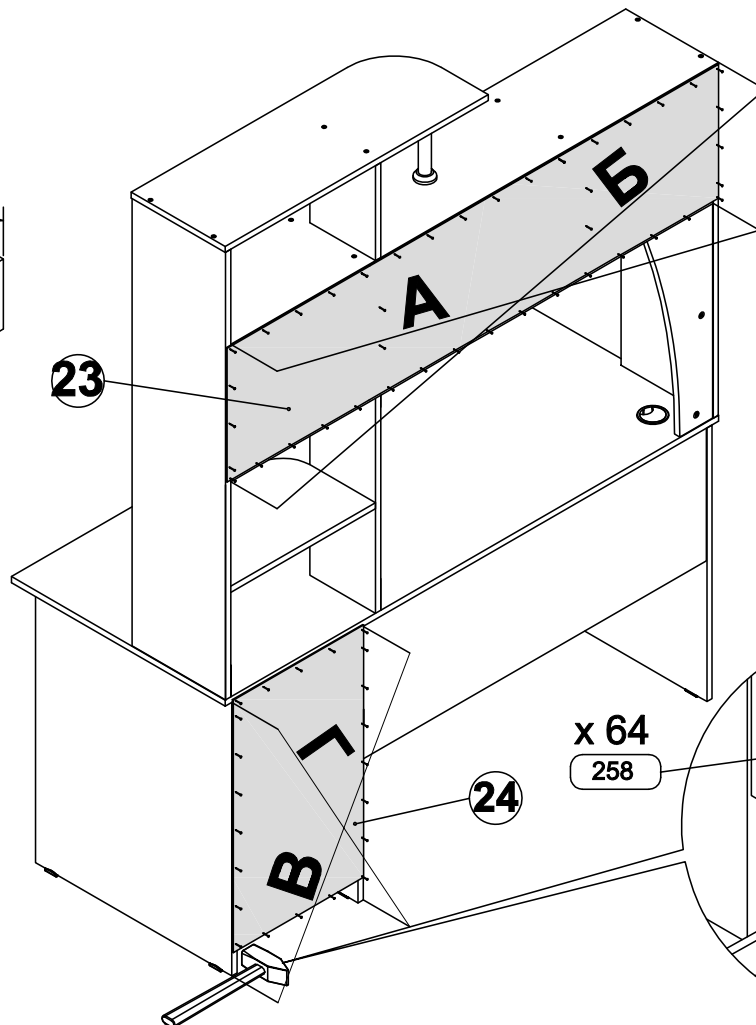
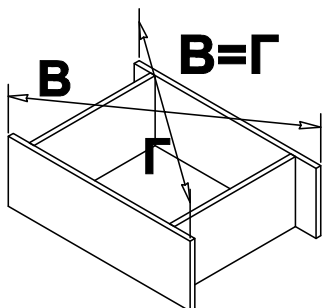
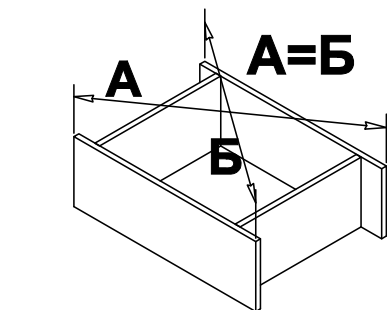


\* Номер шага



\* Место крепления шурупа обозначено наклейкой, что бы вкрутить остальные необходимо сделать наклейки шилом через кронштейн 1185.

# 19

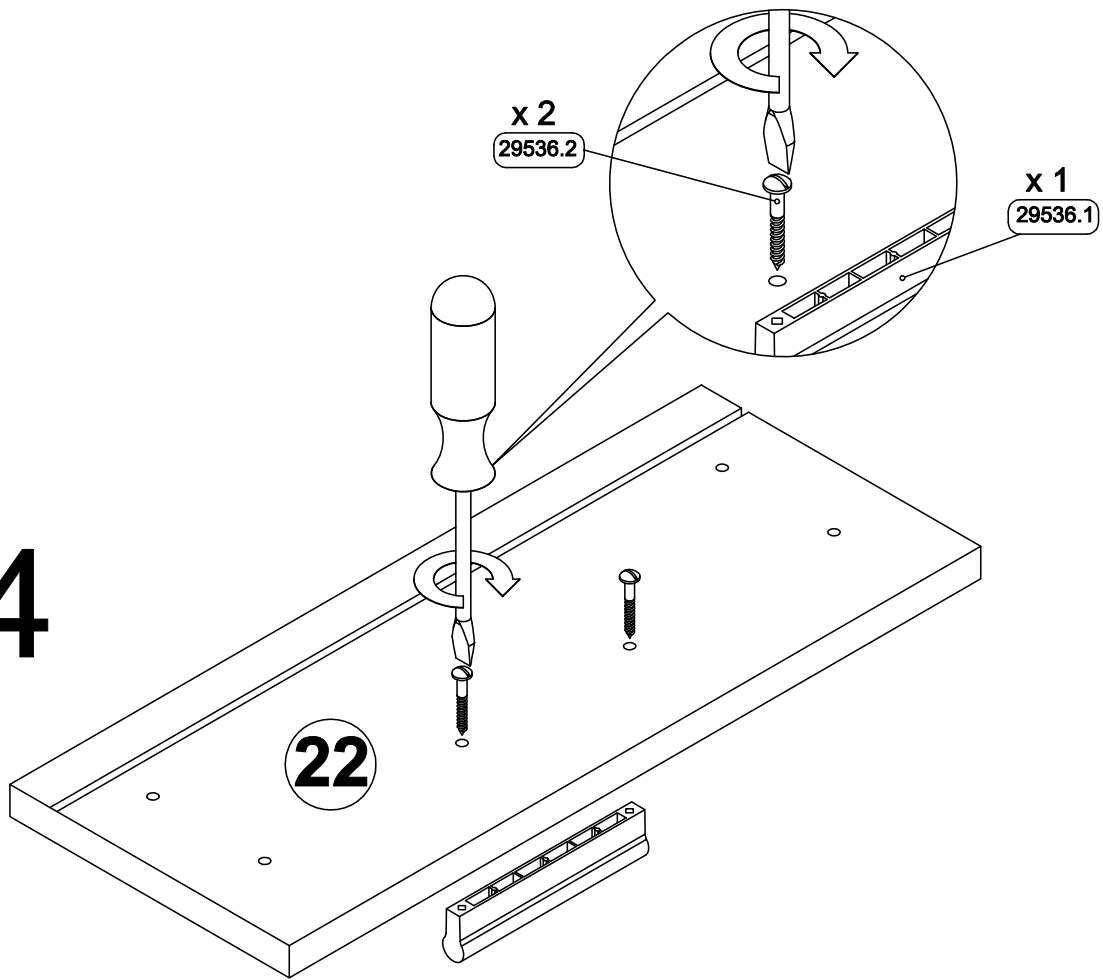


16



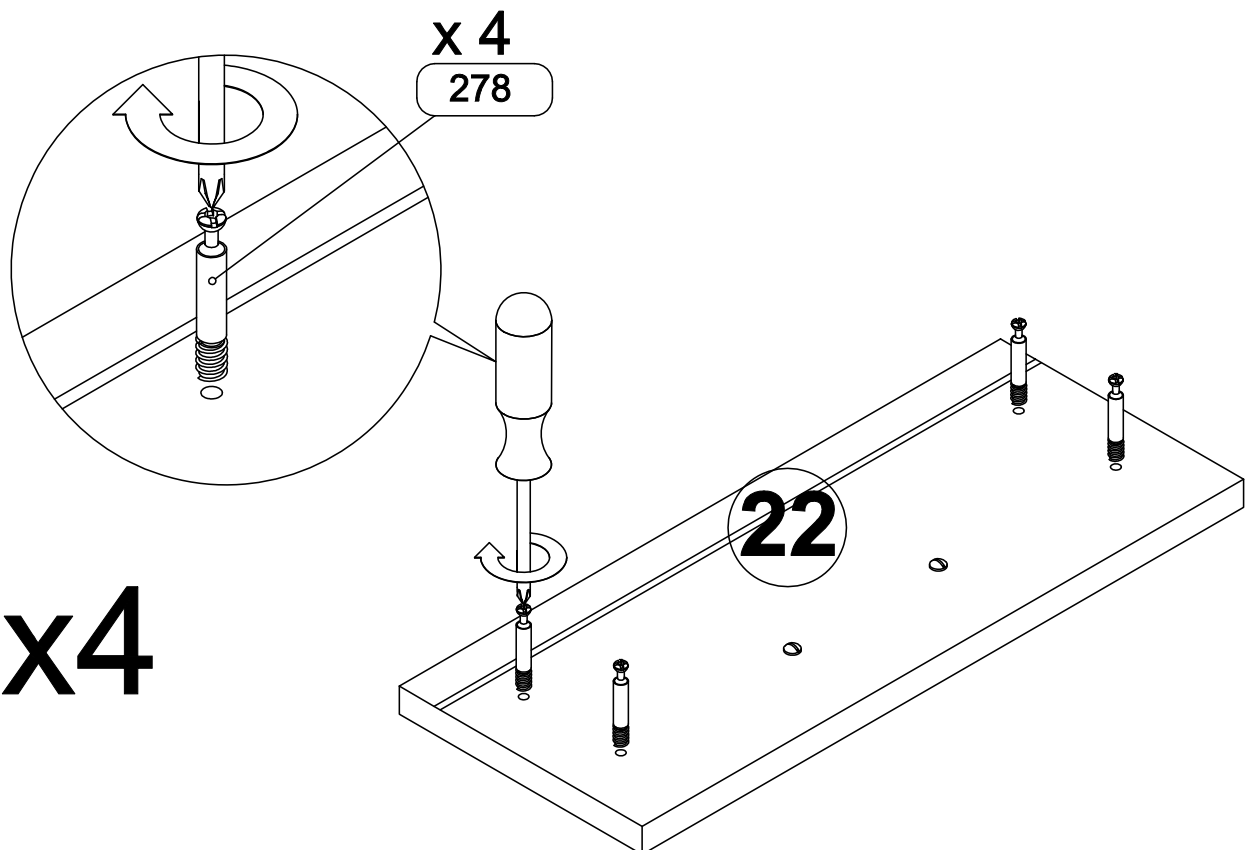
# 20

## x4



# 21

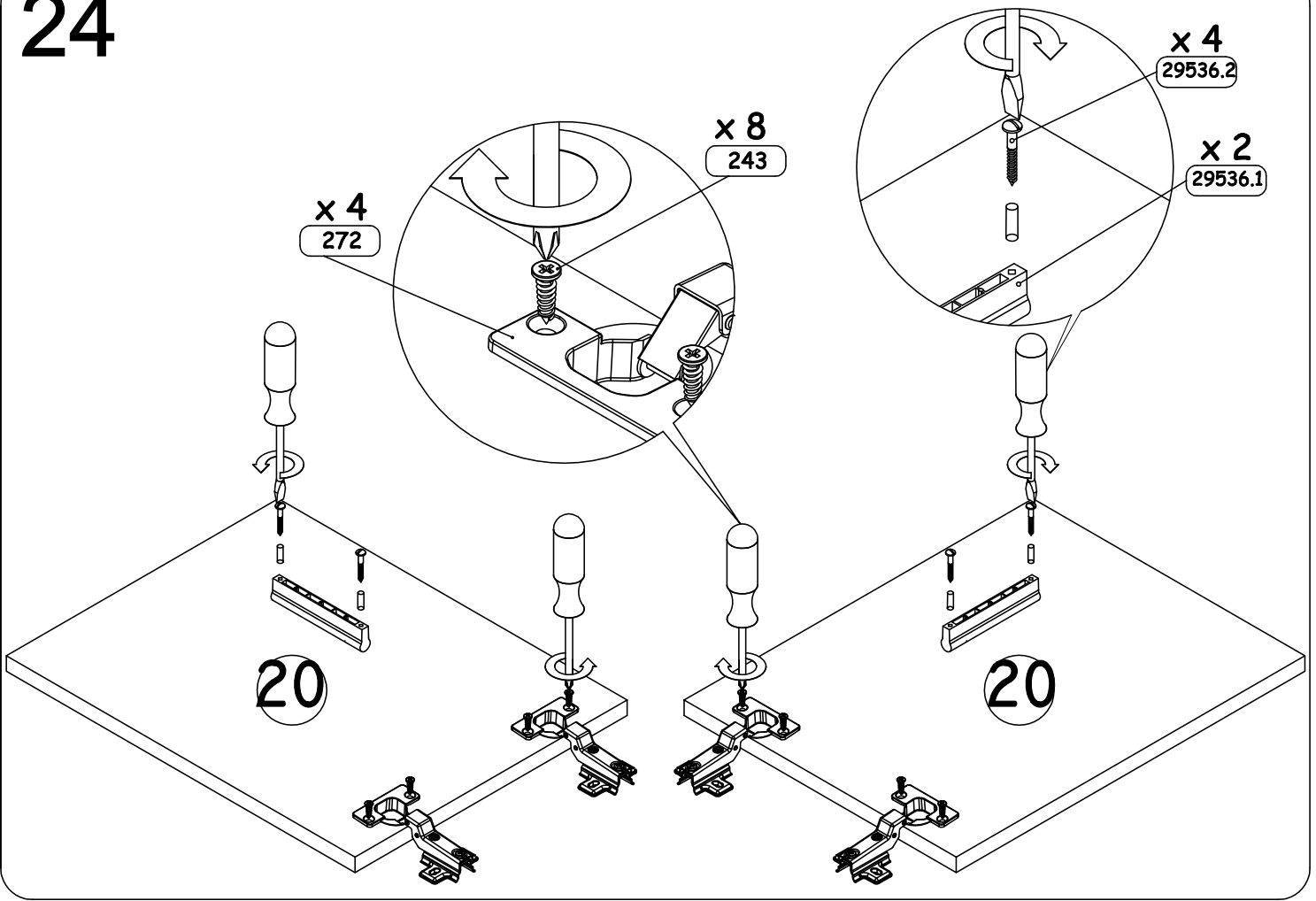
## x4



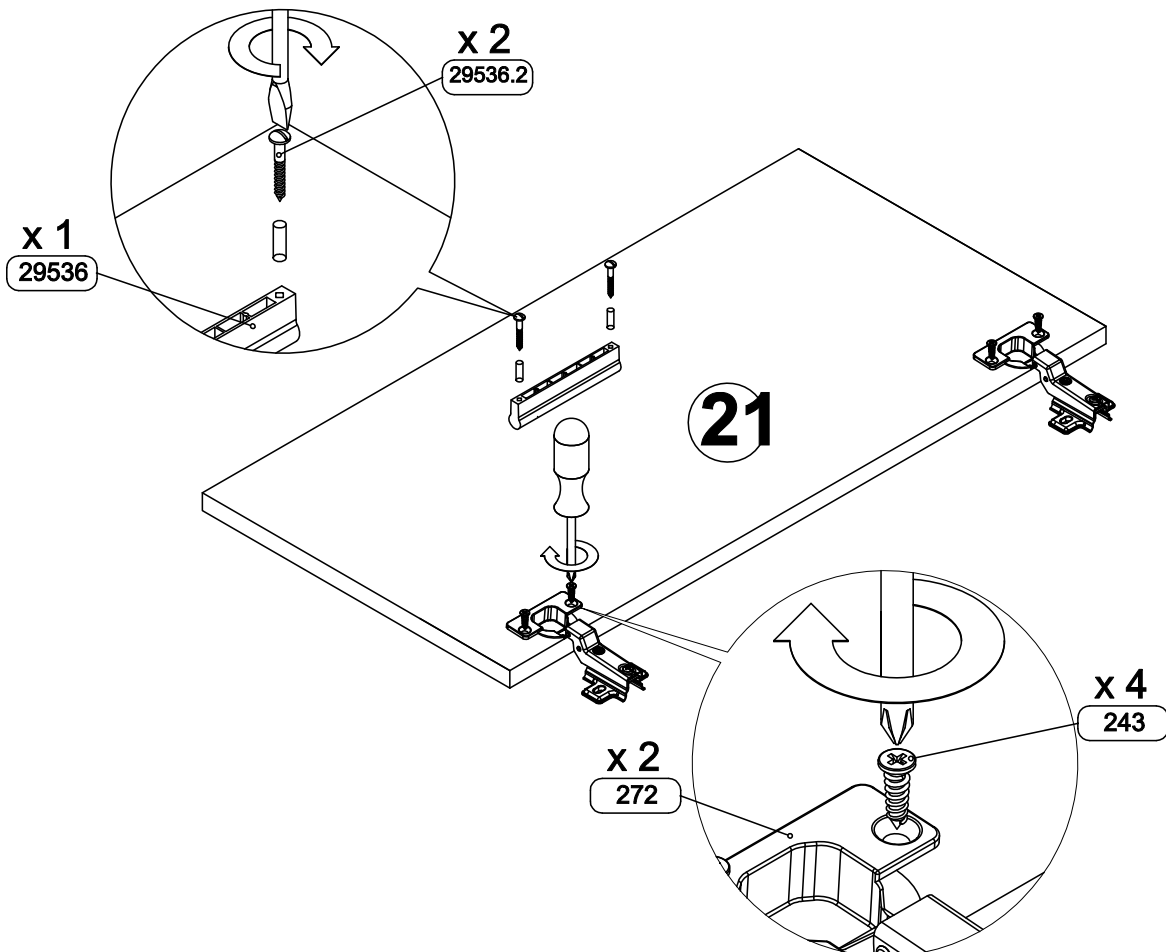
17



# 24



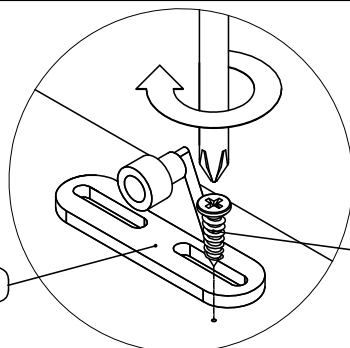
# 25



19

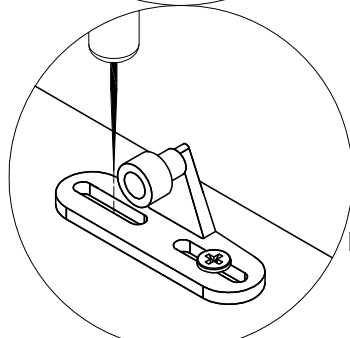
# 26

1\*  
x 2  
1185

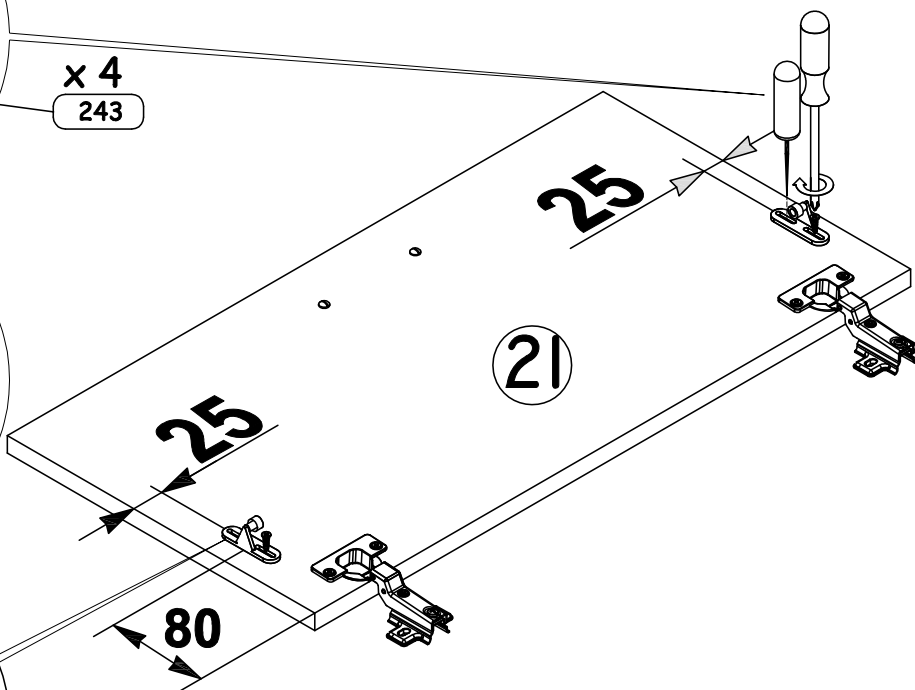
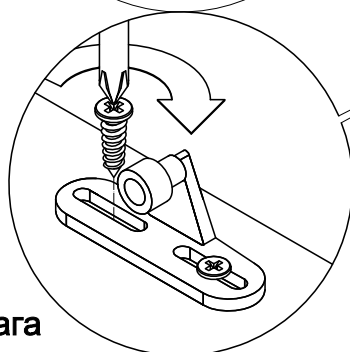


x 4  
243

2\*



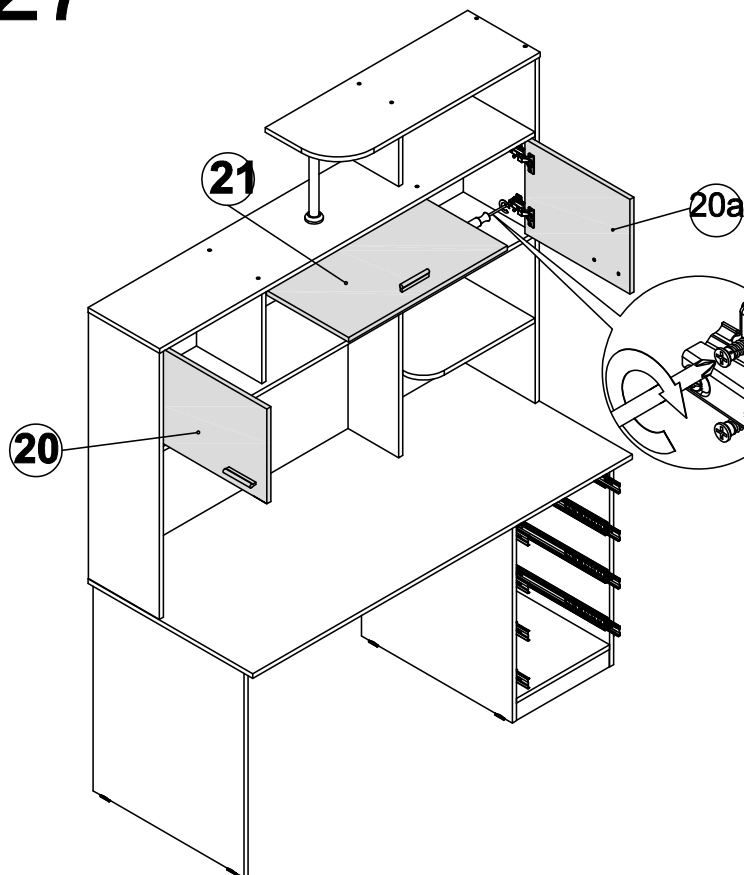
3\*



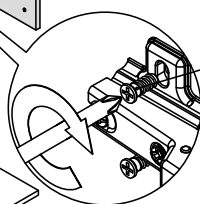
\* Место крепления шурупа обозначено наколкой, что бы вкрутить второй необходимо сделать наколку шилом через кронштейн 1185.

\* Номер шага

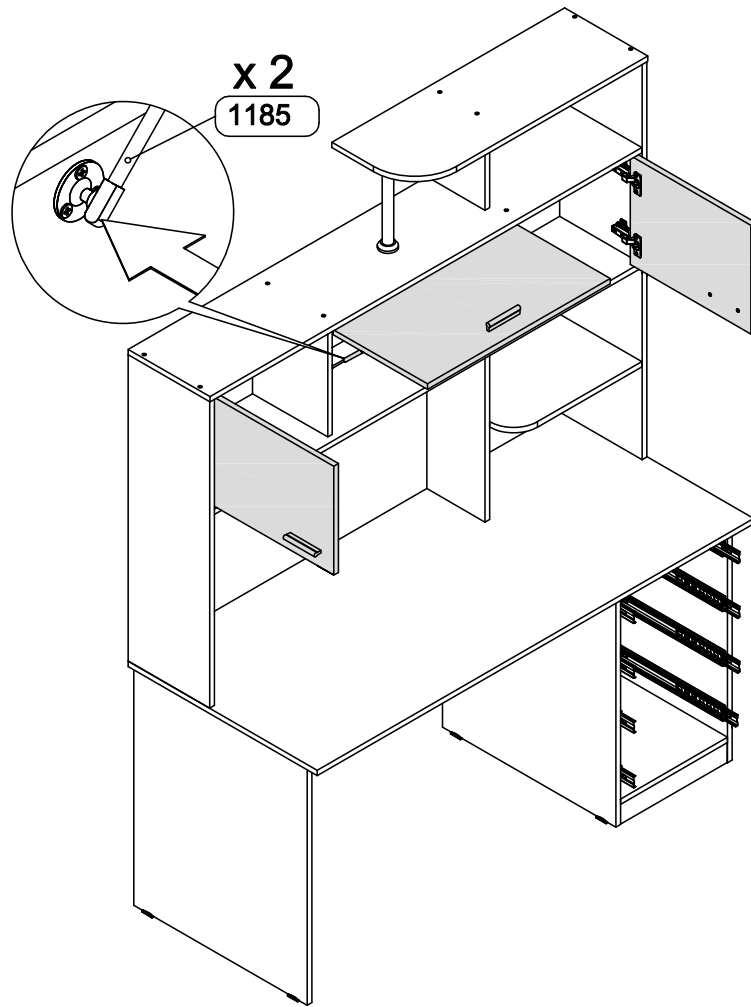
# 27



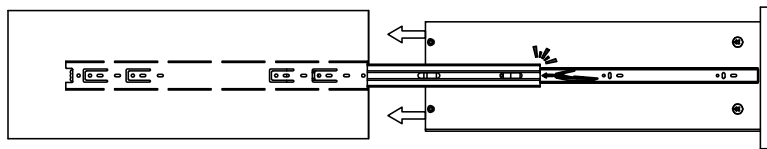
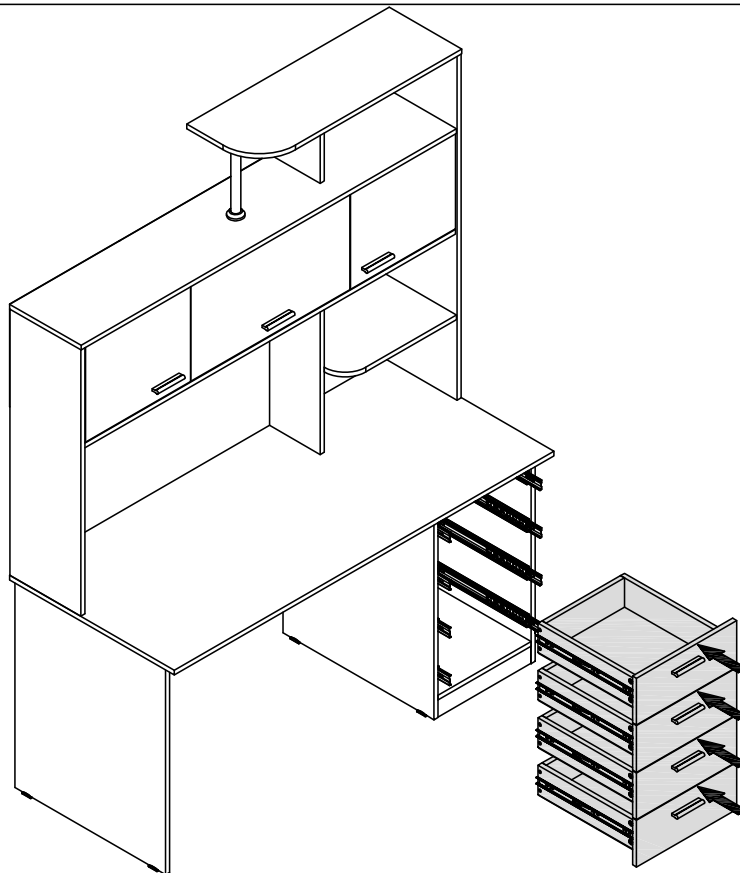
x 12  
284



# 28

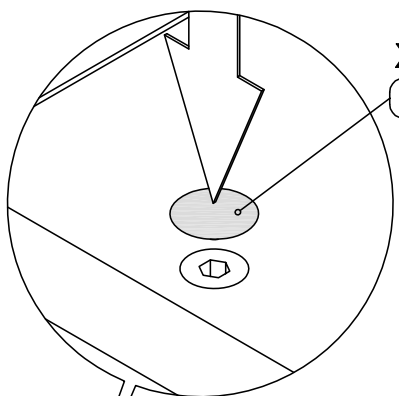


# 29

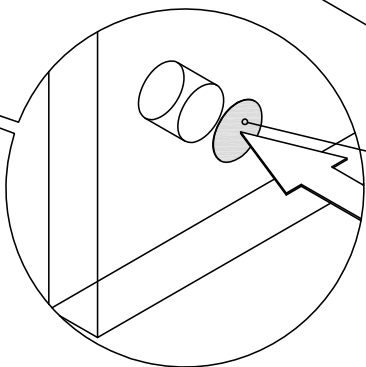
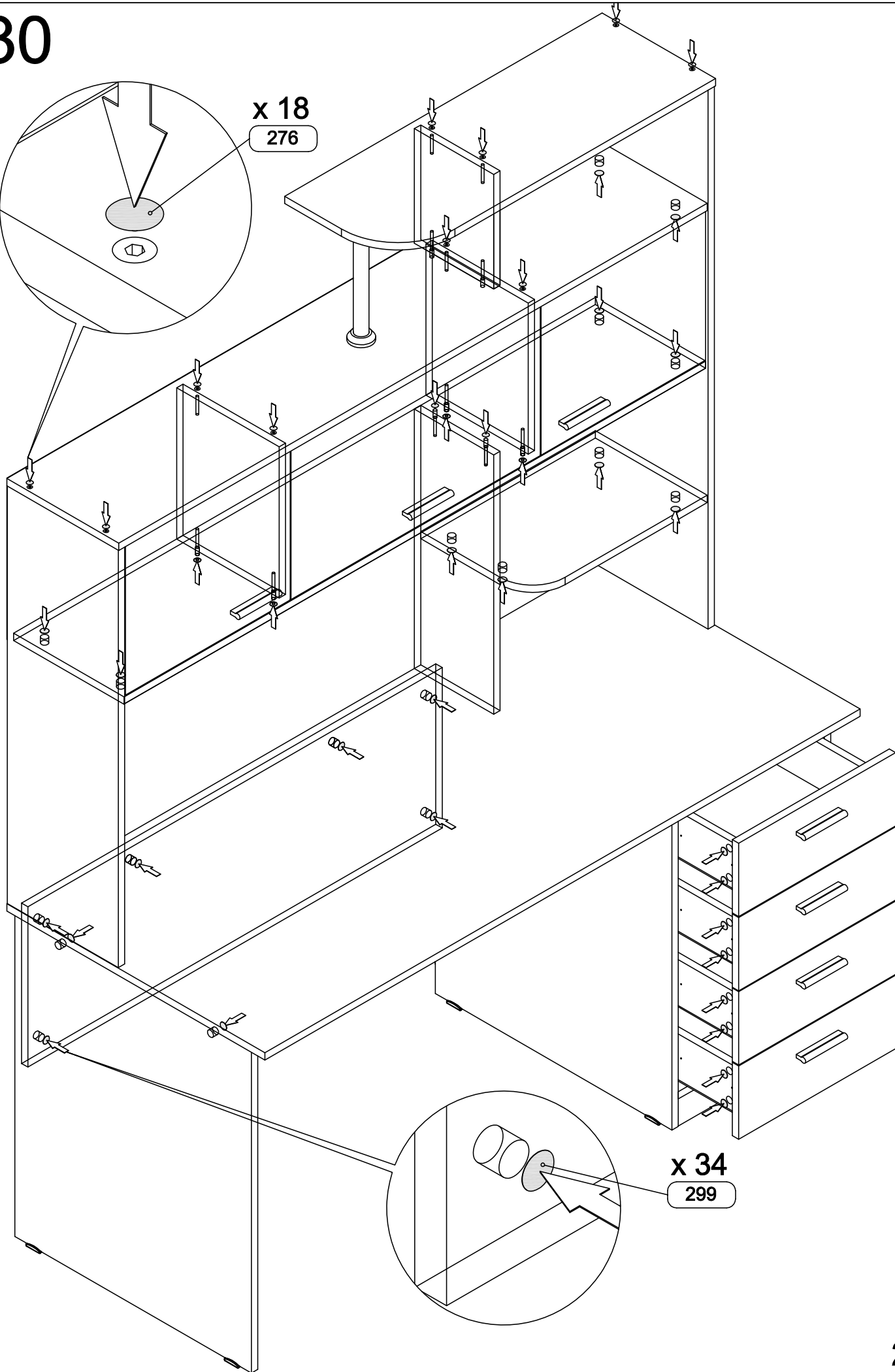


21

# 30



x 18  
276



x 34  
299