



унитаз
"ДАЧНЫЙ"



СТРОЙ КЕРАМИКА СЕРВИС

ГАРАНТИЙНЫЙ ТАЛОН

1. Гарантия действительна, если гарантийный талон заполнен полностью и заверен печатью и подписью продавца.
2. Гарантия не распространяется на дефекты, возникшие в результате неправильной эксплуатации.
3. Внешний вид изделия покупатель должен проверить на момент покупки.
4. При установке, сборке и уходе за изделием пользуйтесь "Инструкцией по эксплуатации".
5. При наличии дефектов на изделии покупатель должен обратиться в первую очередь по месту его приобретения.

Производитель ООО "ОСМиБТ"

Фирма-продавец _____

Адрес _____

Телефон _____

Дата продажи _____

Наименование изделия _____

Продавец (Ф. И. О.) _____

Подпись _____

Печать _____



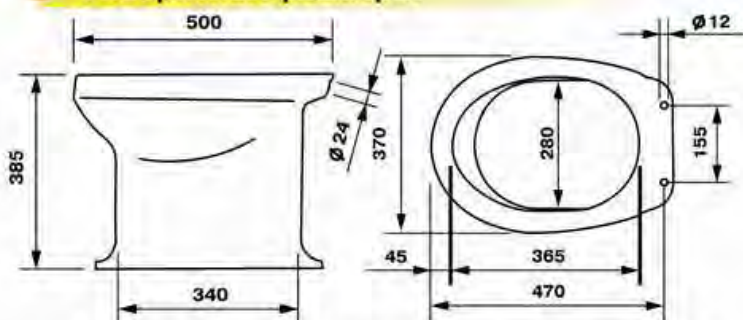
"ДАЧНЫЙ"

унитаз

ПАСПОРТ



● Габаритные размеры



В задней части унитаза предусмотрено отверстие для подсоединения шланга подачи воды, что позволяет омыwać чашу. Под данный унитаз идеально подходит сиденье „Элисса“

● Установка унитаза-компакта

Данная модель монтируется над выгребной ямой. Поставьте унитаз на предполагаемое место установки и разметьте места для крепежных винтов.

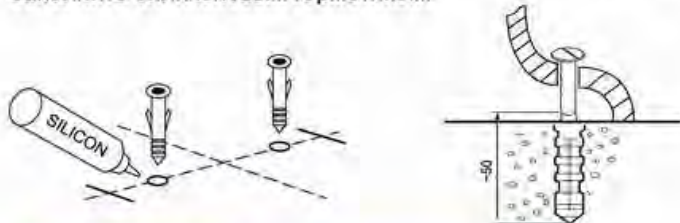
Для установки унитаза в горизонтальной плоскости воспользуйтесь строительным уровнем.

● Крепеж изделия

Изделие крепится к деревянному или бетонному полу на 4-х винтах.

Не рекомендуется устанавливать изделия на свежесушенный бетон.

После фиксации изделия винтами стыковочный шов заполните силиконовым герметиком.



● Заделка стыков

Уплотните место стыка постамента с поверхностью пола герметизирующей (силиконовой) массой с тем, чтобы предотвратить попадание воды под основание унитаза.

Избыток массы удалите шпателем или пластиной из пластика.



● Указания по уходу за изделиями

ООО "ОСМиБТ" выпускает санитарные керамические изделия из фарфоровых масс. Для их изготовления применяется экологически чистое природное сырье. Глазурованную поверхность легко поддерживать в чистоте, так как она является стойкой к растворителям и щелочам, содержащимся в чистящих и моющих средствах бытового назначения. Не рекомендуется применять грубые металлические сетки или щетки, а также чистящие средства абразивного характера.

● ГАРАНТИЯ

Изготовитель гарантирует соответствие изделий требованиям ТУ 4960-029-54672351-2010 „Изделия санитарные керамические. Технические условия“ при соблюдении правил их транспортировки и хранения.

По вопросам ремонта изделия и/или покупки запасных частей обращайтесь по месту приобретения продукции.

Производитель устанавливает на продукцию срок гарантии 5 лет с даты изготовления.

Допуски размеров соответствуют обычным для керамических изделий допускам (нормативам). При установке изделий следует учитывать возникающие при производстве отклонения от размеров, указанных в инструкциях.

Производитель оставляет за собой право на частичные и конструктивные изменения.

● Требования безопасности

Срок службы санитарных керамических изделий 10 лет с момента начала эксплуатации. Внимание: по истечении срока службы санитарных керамических изделий изготовитель не несет ответственности за безопасную работу изделия. Дальнейшая эксплуатация может быть небезопасной из-за естественного старения материала.