

### Гарантийные обязательства

Изготовитель гарантирует соответствие изделия требованиям нормативных документов ГОСТ 16371-2014 и соблюдение транспортировки и хранения. Гарантия не распространяется на мебель, имеющие механические повреждения (царапины, потертости и т.п.) возникшие при транспортировке, в процессе сборки и эксплуатации, имеющие утолщение щитков от влаги (разбухание) возникшие от неправильного ухода.

В случае приобретения уцененной мебели претензия по качеству и внешнему виду не принимаются.

Срок службы изделия – 7 лет;

Срок гарантии – 1 год со дня продажи набора.

Во избежание перекосов и повреждений, а также загрязнения мебели, сборку производить на ровном полу, покрытым тканью или бумагой. Необходимо соблюдать осторожность, чтобы не повредить поверхность деталей. В сборке сложных и больших изделий желательно участие двух человек. Перед началом сборки необходимо определить расположение деталей в изделии в соответствии со схемами сборки и инструкцией. Производитель оставляет за собой право вносить изменения в конструкцию, не изменяющую внешний вид и дизайн изделия без предварительного уведомления.

ДАТА ВЫПУСКА «\_\_»\_\_\_\_\_201 Г.

ШТАМП СКК

ДАТА ПРОДАЖИ «\_\_»\_\_\_\_\_201 Г.

ШТАМП МАГАЗИНА

### ПАСПОРТ

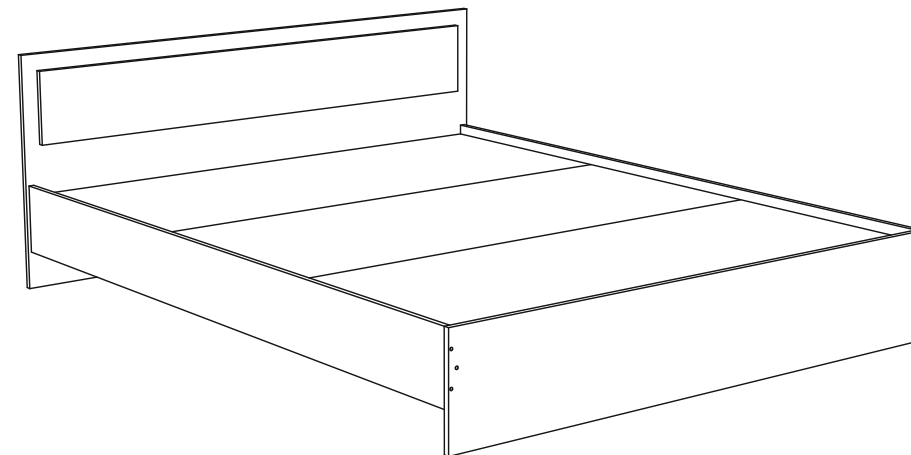
*Модульная система для спальни*

*«Гармония»*

*Кровать КР 601 (1,6х2,0)*

*Кровать КР 602 (1,4х2,0)*

*Кровать КР 609 (1,2х2,0)*



*Произведено*

*Россия ООО «Стендмебель»*

*440028 г. Пенза, ул. Германа Титова, д. 5*

*e-mail: stendmebel@mail.ru*

*www.stendmebel.ru*

*тел. 8 (8412) 99-02-52*

*8 (8412) 99-02-53*

### Уважаемый покупатель!

В целях сохранности наша мебель поставляется в разобранном виде. Напоминаем, что в стоимость изделия услуга сборки не включена. Если Вы предпочли собрать мебель самостоятельно, надеемся, что процесс сборки доставит Вам удовольствие и не займет много времени.

При покупке мебели настоятельно рекомендуем убедиться в наличии всех деталей, сверяясь с комплектовочной ведомостью, т.к. после сборки изделия претензия по количеству и качеству сборочных единиц не принимаются.

Во избежание недоразумений, просим внимательно следовать алгоритму сборки изделия.

### **Рекомендации по сборке.**

Перед началом сборки и дальнейшей эксплуатации внимательно ознакомьтесь с настоящим руководством и следуйте его рекомендациям.

Для Вашего удобства рекомендуем собирать мебель вдвоем, на ровной поверхности, соблюдая последовательность согласно представленной схеме.

### **Правила пользования и эксплуатации изделия**





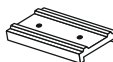


Уважаемый покупатель, срок эксплуатации мебели напрямую зависит от Вашего бережного отношения к ней:

- Не допускайте попадания воды на изделие во избежание разбухания поверхностей. В случае контакта с водой, насухо протрите поверхность мягкой тканью.
- Не ударяйте поверхность острыми, тяжелыми или твердыми предметами.
- Не ставьте на поверхность раскаленные предмет
- При чистке, во избежание повреждений, не используйте щетки, жесткие ткани, зернистые порошки. Для ухода за мебелью используйте специальные средства, предназначенные для мебели.
- Не допускайте попадания на поверхность веществ, таких как растворители, бензин, обезжиривающие средства и т.п.
- Периодически, в случае ослабления резьбовых соединений, необходима их подтяжка.
- Если у Вас возникает желание самостоятельно модифицировать изделие, помните, что в этом случае наша гарантия на товар распространяться не будет.
- Несоблюдение каких-либо из вышеуказанных условий, повышение возникновения недостатков мебели, являются основанием утраты права на гарантийное обслуживание.

### **Габаритные размеры:**

Высота (мм): - 700(310)    Глубина(мм): - 2032    Ширина(мм): - 1600/1400/900

### **Комплектация фурнитурой**

Обозначение	Наименование	Кол-во	Ед.изм.
	Евроключ	1	шт.
	Евровинт	21	шт.
	Шуруп 3,5x32	37	шт.
	Пресшаба	21	шт.
	Подпятник	10	шт.
	Гвоздь	20	шт.
	Заглушка для евровинта	16	шт.

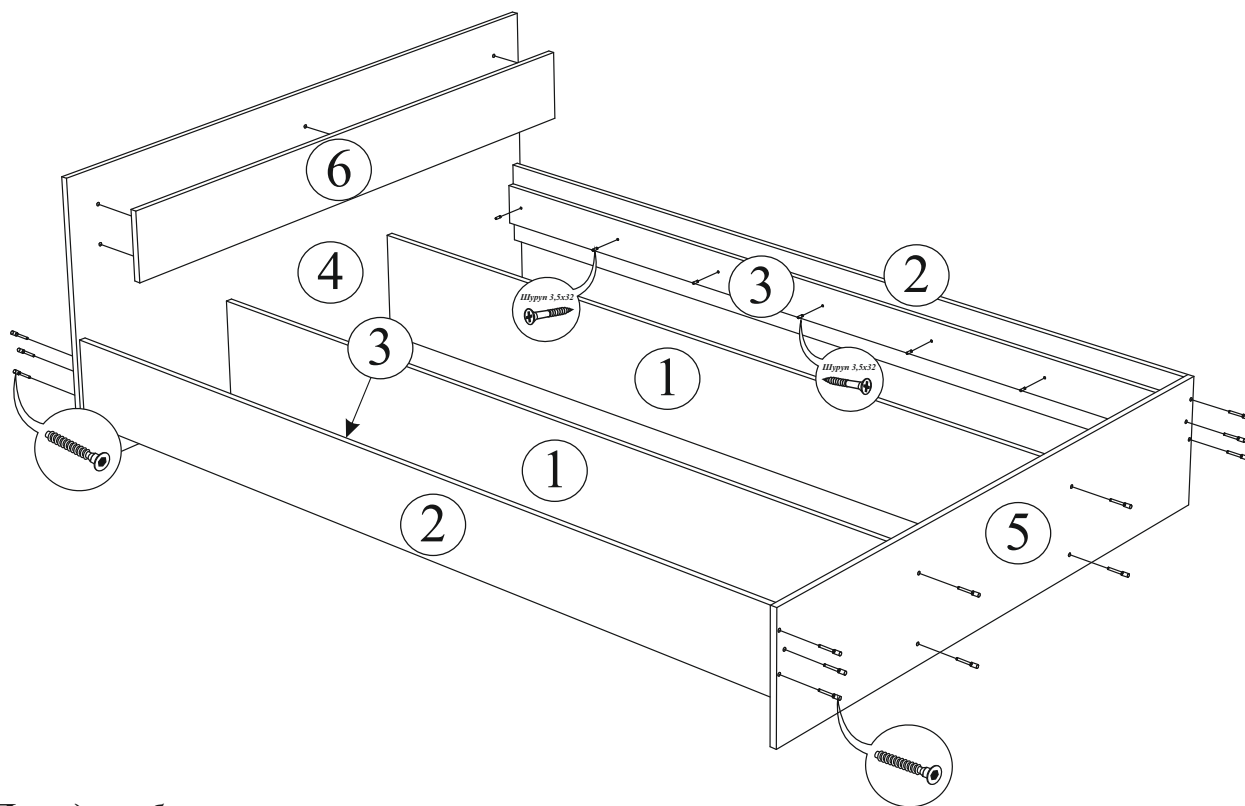
**!!! ВНИМАНИЕ !!!**

**КАТЕГОРИЧЕСКИ ЗАПРЕЩАЕТСЯ  
ПРЫГАТЬ, ХОДИТЬ по внутреннему основанию кровати  
из ДСП.**

**Максимальная нагрузка на основание кровати составляет  
100 кг на одно спальное место, при условии что на  
основании кровати из ДСП расположен МАТРАЦ  
соответствующих характеристик.**

**Качество мебели зависит от качества сборки.  
Рекомендуем доверять сборку специалистам.**

# Спальня «Гармония» Кровать КР 601/КР 602/КР 609



## Порядок сборки кровати:

### 1. Собрать основание кровати:

Прикрутить к головному щиту (деталь № 4) все царги (детали № 1, 2) и планки (деталь № 3) с помощью евровинтов.

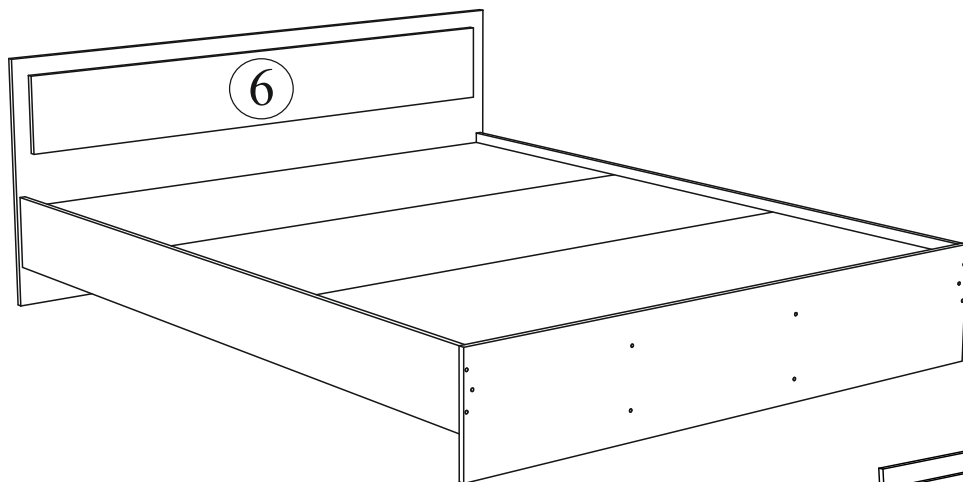
Прибить подпятники к средним царгам (детали № 1), головному щиту (деталь № 4) и ножному щиту (деталь № 5).

Подпятники прибиваются по 3 шт на головной щит (деталь №4) и ножному щиту (деталь №5) по краям с отступом 50-70 мм и центру детали). К средним царгам (деталь №1) подпятники прибиваются по 2 шт по краям с отступом 50-70 мм.

**!!! ВНИМАНИЕ !!! КАТЕГОРИЧЕСКИ ЗАПРЕЩАЕТСЯ ПРЫГАТЬ, ХОДИТЬ по внутреннему основанию кровати из ДСП. Максимальная нагрузка на основание кровати составляет 100 кг на одно спальное место, при условии что на основании кровати из ДСП расположен МАТРАЦ соответствующих характеристик.**

Поз.	Наименование	Длина	Ширина	Кол-во
<b>Кровать КР 601 (1,6x2,0)</b>				
1	Царга средняя	2000	260	2
2	Царга боковая	2000	200	2
3	Планка	2000	100	2
4	Щит головной	700	1652	1
5	Щит ножной	310	1632	1
6	Фальш	170	1552	1
7	ДВП	1595	665	3
8	Настил	1595	140	8
<b>Кровать КР 602 (1,4x2,0)</b>				
1	Царга средняя	2000	260	2
2	Царга боковая	2000	200	2
3	Планка	2000	100	2
4	Щит головной	700	1452	1
5	Щит ножной	310	1432	1
6	Фальш	170	1352	1
7	ДВП	1395	665	3
8	Настил	1395	140	8
<b>Кровать КР 609 (1,2x2,0)</b>				
1	Царга средняя	2000	260	2
2	Царга боковая	2000	200	2
3	Планка	2000	100	2
4	Щит головной	700	1252	1
5	Щит ножной	310	1232	1
6	Фальш	170	1152	1
7	ДВП	1195	665	3
8	Настил	1195	140	8

## Спальня «Гармония» Кровать КР 601/КР 602/КР 609



### Порядок сборки кровати:

2. Для жесткости спального места стянуть между собой планки (деталь № 3) и боковые царги основания шурупами 3,5x32 мм.

**! ВНИМАНИЕ!** Рекомендуем на шуруп одеть пластмассовую пресс шайбу.

Для крепления фальш панели (деталь №6) предусмотрены технологические отверстия диаметром 5 мм в головном щите (деталь №4), а в самой фальш панели, наметки диаметром 3 мм. Предварительно на шуруп 3,5x32 мм одеть пресс шайбу.

Установить фальш панель (деталь №6) таким образом, чтобы отверстия диаметром 5 мм на головном щите и наметка диаметром 3 мм совпали (находились в одной плоскости) и закрутить шурупами 3,5x32 мм через отверстия диаметром 5 мм в головном щите (деталь № 4).

Рекомендуем производить установку фальш панели к головному щиту кровати вдвоем.

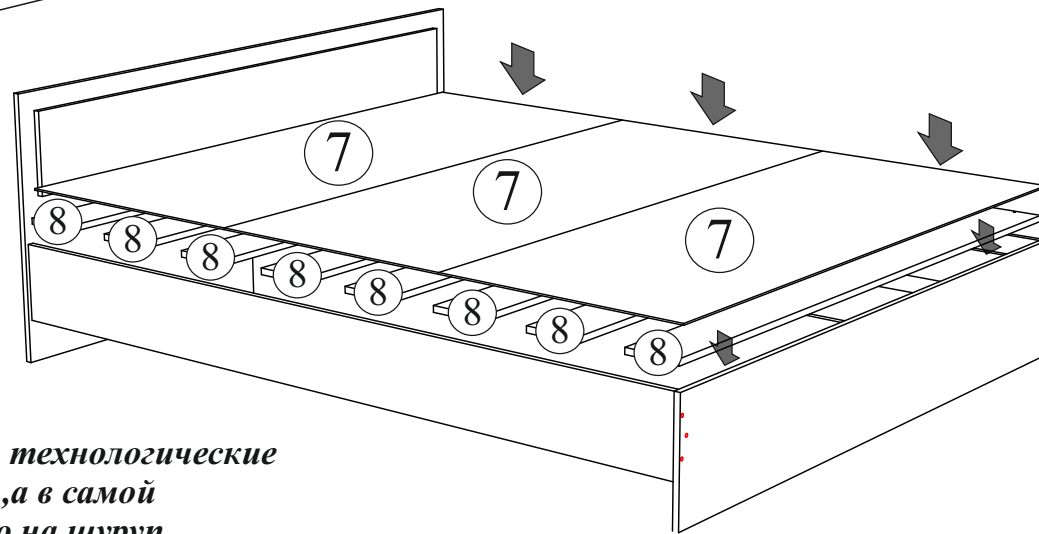
### Порядок сборки кровати:

3. По окончании сборки кровати необходимо разложить настилы (детали № 7) и прикрутить их к планкам (детали № 3) с помощью шурупов 3,5x32 мм.

Настилы расположить равномерно по всему свободному пространству внутри кровати. После фиксации настилов сверху уложить ДВП (детали № 8).

На ДВП положить матрац.

**! ВНИМАНИЕ!** Желательно чтобы высота матраца не превышала 300 мм.



### !!! ВНИМАНИЕ !!!

**КАТЕГОРИЧЕСКИ ЗАПРЕЩАЕТСЯ ПРЫГАТЬ, ХОДИТЬ по внутреннему основанию кровати из ДСП.**  
Максимальная нагрузка на основание кровати составляет 100 кг на одно спальное место, при условии что на основании кровати из ДСП расположен МАТРАЦ соответствующих характеристик.