

### Гарантийные обязательства

Изготовитель гарантирует соответствие изделия требованиям нормативных документов ГОСТ 16371-2014 и соблюдение транспортировки и хранения. Гарантия не распространяется на мебель, имеющие механические повреждения (царапины, потертости и т.п.) возникшие при транспортировке, в процессе сборки и эксплуатации, имеющие утолщение щитков от влаги (разбухание) возникшие от неправильного ухода.

В случае приобретения уцененной мебели претензия по качеству и внешнему виду не принимаются.

Срок службы изделия – 7 лет;

Срок гарантии – 1 год со дня продажи набора.

Во избежание перекосов и повреждений, а также загрязнения мебели, сборку производить на ровном полу, покрытым тканью или бумагой. Необходимо соблюдать осторожность, чтобы не повредить поверхность деталей. В сборке сложных и больших изделий желательно участие двух человек. Перед началом сборки необходимо определить расположение деталей в изделии в соответствии со схемами сборки и инструкцией. Производитель оставляет за собой право вносить изменения в конструкцию, не изменяющую внешний вид и дизайн изделия без предварительного уведомления.

ДАТА ВЫПУСКА «\_\_»\_\_\_\_\_201 Г.

ШТАМП СКК

ДАТА ПРОДАЖИ «\_\_»\_\_\_\_\_201 Г.

ШТАМП МАГАЗИНА

### ПАСПОРТ

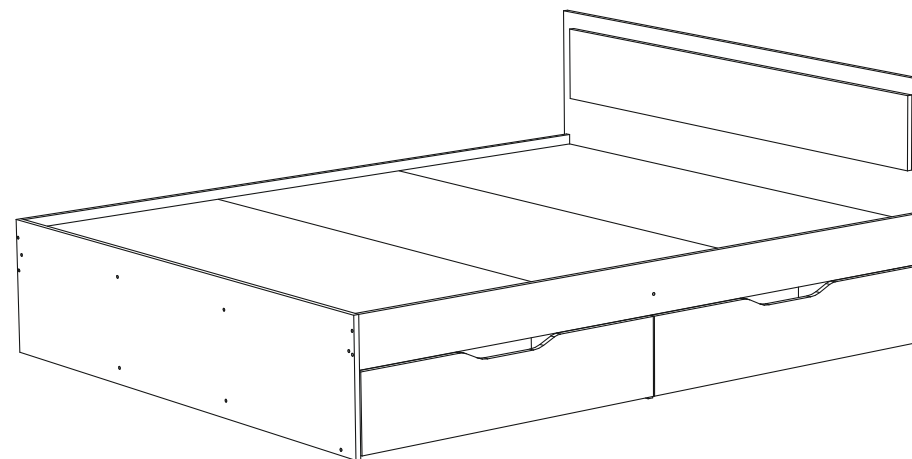
*Модульная система для спальни*

*«Гармония»*

*Кровать КР 604 (1,6x2,0)*

*Кровать КР 605 (1,4x2,0)*

*Кровать КР 606 (1,2x2,0)*



Произведено

Россия ООО «Стендмебель»

440028 г. Пенза, ул. Германа Титова, д. 5

e-mail: [stendmebel@mail.ru](mailto:stendmebel@mail.ru)

[www.stendmebel.ru](http://www.stendmebel.ru)

тел. 8 (8412) 99-02-52

8 (8412) 99-02-53

### Уважаемый покупатель!

В целях сохранности наша мебель поставляется в разобранном виде. Напоминаем, что в стоимость изделия услуга сборки не включена. Если Вы предпочли собрать мебель самостоятельно, надеемся, что процесс сборки доставит Вам удовольствие и не займет много времени.

При покупке мебели настоятельно рекомендуем убедиться в наличии всех деталей, сверяясь с комплектовочной ведомостью, т.к. после сборки изделия претензии по количеству и качеству сборочных единиц не принимаются.

Во избежание недоразумений, просим внимательно следовать алгоритму сборки изделия.

### **Рекомендации по сборке.**

Перед началом сборки и дальнейшей эксплуатации внимательно ознакомьтесь с настоящим руководством и следуйте его рекомендациям.

Для Вашего удобства рекомендуем собирать мебель вдвоем, на ровной поверхности, соблюдая последовательность согласно представленной схеме.

### **Правила пользования и эксплуатации изделия**

Уважаемый покупатель, срок эксплуатации мебели напрямую зависит от Вашего бережного отношения к ней:

- Не допускайте попадания воды на изделие во избежание разбухания поверхностей. В случае контакта с водой, насухо протрите поверхность мягкой тканью.
- Не ударяйте поверхность острыми, тяжелыми или твердыми предметами.
- Не ставьте на поверхность раскаленные предмет
- При чистке, во избежание поверхностей, не используйте щетки, жесткие ткани, зернистые порошки. Для ухода за мебелью используйте специальные средства, предназначенные для мебели.
- Не допускайте попадания на поверхность веществ, таких как растворители, бензин, обезжиривающие средства и т.п.
- Периодически, с случае ослабления резьбовых соединений, необходима их подтяжка.
- Если у Вас возникает желание самостоятельно модифицировать изделие, помните, что в этом случае наша гарантия на товар распространяться не будет.
- Несоблюдение каких-либо из вышеуказанных условий, повышение возникновения недостатков мебели, являются основанием утраты права на гарантийное обслуживание.

### **Габаритные размеры:**

Высота (мм): - 780(390)    Глубина(мм): - 2032    Ширина(мм): - 1652/1452/1252

### **Комплектация фурнитурой**

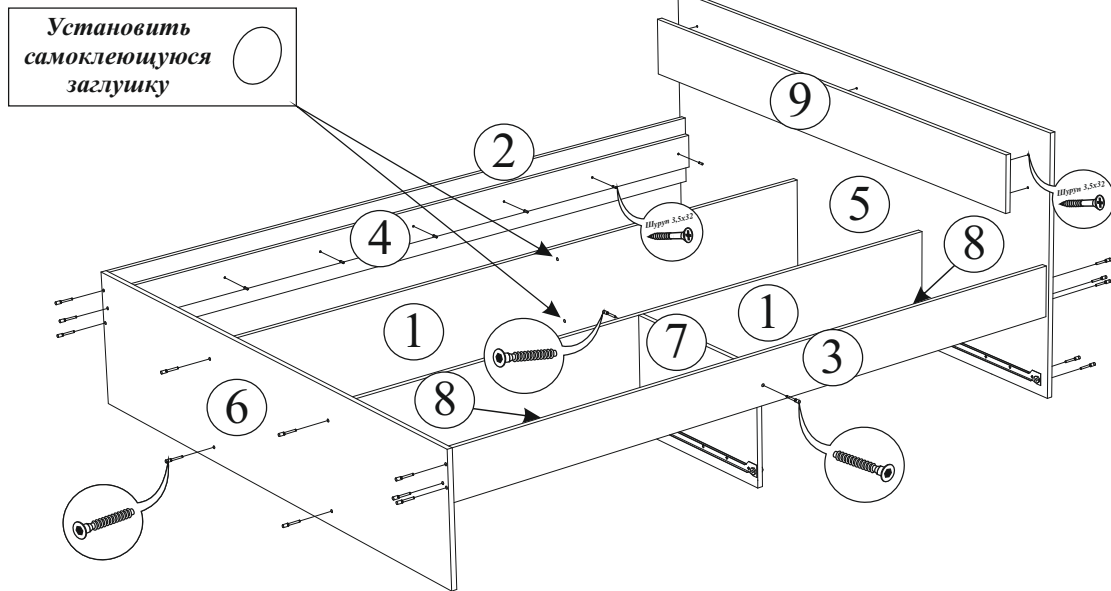
Обозначение	Наименование	Кол-во	Ед.изм.
	Направляющие 500 мм	2	комп.
	Евроключ	1	шт.
	Евровинт	30	шт.
	Эксцентриковая стяжка	4	шт.
	Шкант	8	шт.
	Шуруп 3,5x32	40	шт.
	Шуруп 3,5x16	17	шт.
	Пресшаба	25	шт.
	Подпятник	10	шт.
	Гвоздь	80	шт.
	Заглушка для евровинта	21	шт.
	Заглушка на эксцентрик	4	шт.
	Заглушка самоклеющаяся	4	шт.



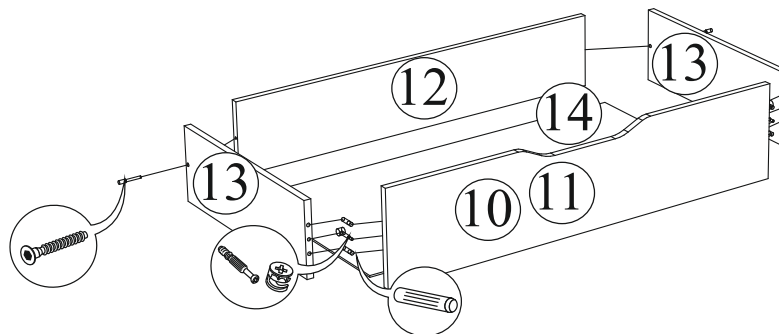
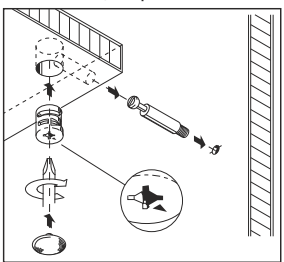
**!!! ВНИМАНИЕ !!!**  
**КАТЕГОРИЧЕСКИ ЗАПРЕЩАЕТСЯ ПРЫГАТЬ, ХОДИТЬ**  
*по внутреннему основанию кровати из ДСП.*  
**Максимальная нагрузка на основание кровати составляет**  
**100 кг на одно спальное место, при условии что на основании**  
**кроватьи из ДСП расположен МАТРАЦ**  
**соответствующих характеристик.**

**Качество мебели зависит от качества сборки.**  
**Рекомендуем доверять сборку специалистам.**

# Спальня «Гармония» Кровать КР 604/КР 605/КР 606

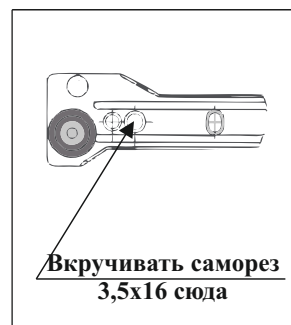
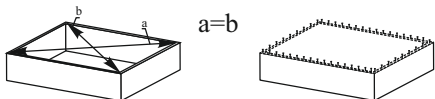


Монтаж эксцентриковой стяжки



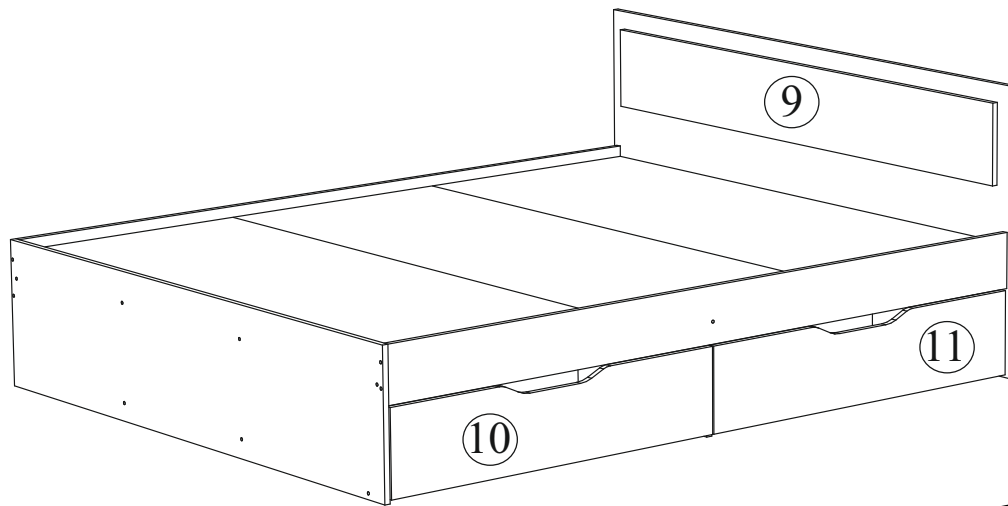
Для правильного открывания ящиков, необходимо выровнять диагонали каркаса ящика (Рис.1) и только потом прибить ЛДВП не нарушая диагонали.

Рис.1



Поз.	Наименование	Длина	Ширина	Кол-во
<b>Общие детали кроватей (КР 604/КР 605/КР 606)</b>				
1	Царга средняя	2000	340	2
2	Царга боковая	2000	200	1
3	Царга боковая	2000	150	1
4	Планка	2000	100	1
7	Перегородка	512	340	1
8	Планка	992	100	2
10	Фасад ящика левый	994	226	1
11	Фасад ящика правый	994	226	1
12	Вязка ящика	936	176	2
13	Бок ящика	500	176	4
14	ЛДВП	964	504	2
<b>Кровать с ящиками КР 604 (1,6x2,0)</b>				
5	Щит головной	1652	780	1
6	Щит ножной	1632	390	1
9	Фальш	1552	170	1
15	ДВП	1595	665	3
16	Настил	1595	140	8
<b>Кровать с ящиками КР 605 (1,4x2,0)</b>				
5	Щит головной	1452	780	1
6	Щит ножной	1432	390	1
9	Фальш	1352	170	1
15	ДВП	1395	665	3
16	Настил	1395	140	8
<b>Кровать с ящиками КР 606 (1,2x2,0)</b>				
5	Щит головной	1252	780	1
6	Щит ножной	1232	390	1
9	Фальш	1152	170	1
15	ДВП	1195	665	3
16	Настил	1195	140	8

# Спальня «Гармония» Кровать КР 604/КР 605/КР 606

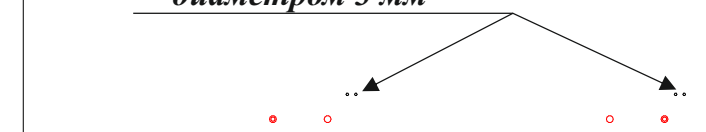


## ВНИМАНИЕ:

В перегородке (деталь № 7) самостоятельно просверлить отверстия под направляющие насквозь сверлом диаметром 3 мм

### Перегорodka (деталь № 7)

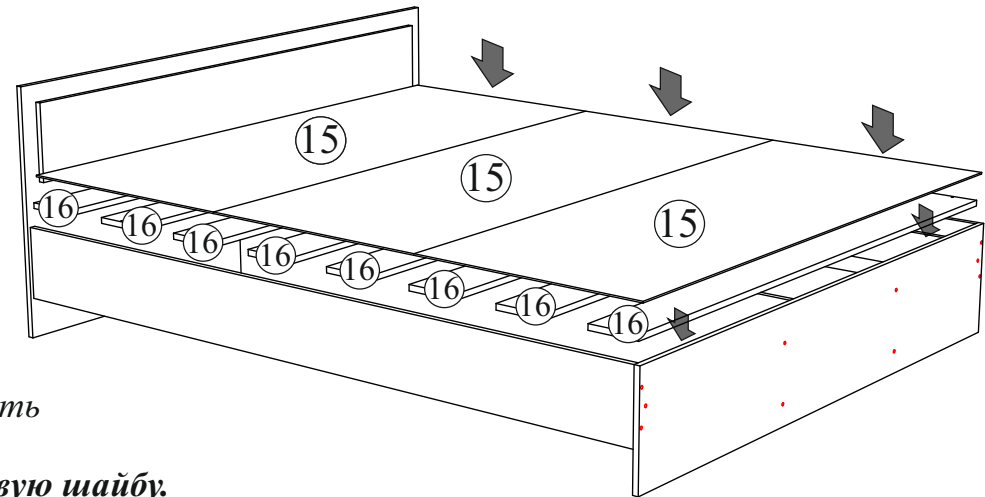
Просверлить насквозь  
диаметром 3 мм



## ВНИМАНИЕ:

1. Для жесткости спального места стянуть между собой планки (деталь № 4 и 8) и боковые царги основания шурупами 3,5x32 мм.  
Установить фальш панель (деталь № 9) как показано на рисунке выше с помощью шурупов 3,5x32 мм. В головном щите (деталь №5) есть технологические отверстия диаметром 5 мм для позиционирования фальш панели (деталь №9). На самой фальш панели (деталь № 9) также есть технологические отверстия диаметром 3 мм.

**! ВНИМАНИЕ! Рекомендуем на шурупы одеть пластмассовую шайбу.**



2. По окончании сборки кровати необходимо разложить настилы (детали № 16) и прикрутить их к планкам (детали № 4 и 8) с помощью шурупов 3,5x32 мм. Настилы расположить равномерно по всему свободному пространству внутри кровати.  
После фиксации настилов сверху уложить ДВП (детали № 15).  
На ДВП положить матрац.

**! ВНИМАНИЕ! Желательно чтобы высота матраца не превышала 300 мм.**



### !!! ВНИМАНИЕ !!!

**КАТЕГОРИЧЕСКИ ЗАПРЕЩАЕТСЯ ПРЫГАТЬ, ХОДИТЬ по внутреннему основанию кровати из ДСП.**  
Максимальная нагрузка на основание кровати составляет 100 кг на одно спальное место, при условии что на основании кровати из ДСП расположен МАТРАЦ соответствующих характеристик.