

### Гарантийные обязательства

Изготовитель гарантирует соответствие изделия требованиям нормативных документов ГОСТ 16371-2014 и соблюдение транспортировки и хранения. Гарантия не распространяется на мебель, имеющие механические повреждения (царапины, потертости и т.п.) возникшие при транспортировке, в процессе сборки и эксплуатации, имеющие утолщение щитков от влаги (разбухание) возникшие от неправильного ухода.

В случае приобретения уцененной мебели претензия по качеству и внешнему виду не принимаются.

Срок службы изделия – 7 лет;

Срок гарантии – 1 год со дня продажи набора.

Во избежание перекосов и повреждений, а также загрязнения мебели, сборку производить на ровном полу, покрытым тканью или бумагой. Необходимо соблюдать осторожность, чтобы не повредить поверхность деталей. В сборке сложных и больших изделий желательно участие двух человек. Перед началом сборки необходимо определить расположение деталей в изделии в соответствии со схемами сборки и инструкцией. Производитель оставляет за собой право вносить изменения в конструкцию, не изменяющую внешний вид и дизайн изделия без предварительного уведомления.

ДАТА ВЫПУСКА «\_\_»\_\_\_\_\_201 Г.

ШТАМП СКК

ДАТА ПРОДАЖИ «\_\_»\_\_\_\_\_201 Г.

ШТАМП МАГАЗИНА

## ПАСПОРТ

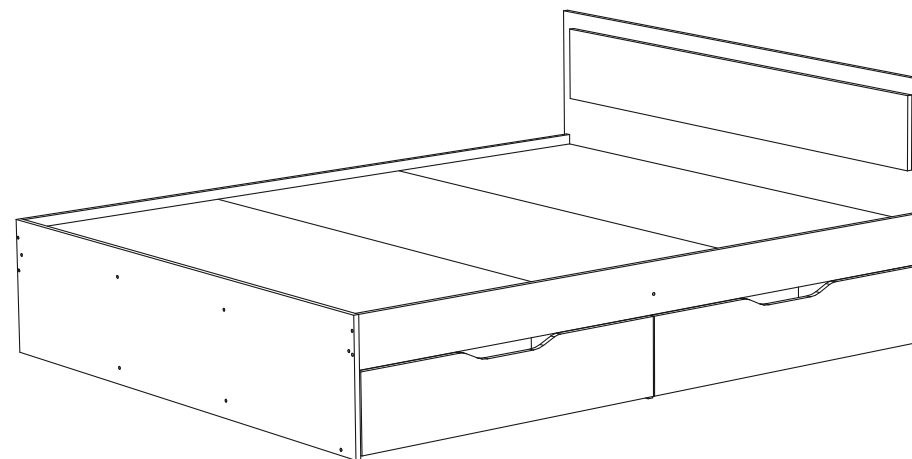
Модульная система для спальни

«Гармония»

Кровать КР 604 (1,6x2,0)

Кровать КР 605 (1,4x2,0)

Кровать КР 606 (1,2x2,0)



Произведено

Россия ООО «Стендмебель»

440028 г. Пенза, ул. Германа Титова, д. 5

e-mail: stendmebel@mail.ru

www.stendmebel.ru

тел. 8 (8412) 99-02-52

8 (8412) 99-02-53

### Уважаемый покупатель!

В целях сохранности наша мебель поставляется в разобранном виде. Напоминаем, что в стоимость изделия услуга сборки не включена. Если Вы предпочли собрать мебель самостоятельно, надеемся, что процесс сборки доставит Вам удовольствие и не займет много времени.

При покупке мебели настоятельно рекомендуем убедиться в наличии всех деталей, сверяясь с комплектующей ведомостью, т.к. после сборки изделия претензии по количеству и качеству сборочных единиц не принимаются.

Во избежание недоразумений, просим внимательно следовать алгоритму сборки изделия.

### **Рекомендации по сборке.**

Перед началом сборки и дальнейшей эксплуатации внимательно ознакомьтесь с настоящим руководством и следуйте его рекомендациям.

Для Вашего удобства рекомендуем собирать мебель вдвоем, на ровной поверхности, соблюдая последовательность согласно представленной схеме.

### **Правила пользования и эксплуатации изделия**

Уважаемый покупатель, срок эксплуатации мебели напрямую зависит от Вашего бережного отношения к ней:

- Не допускайте попадания воды на изделие во избежание разбухания поверхностей. В случае контакта с водой, насухо протрите поверхность мягкой тканью.
- Не ударяйте поверхность острыми, тяжелыми или твердыми предметами.
- Не ставьте на поверхность раскаленные предмет
- При чистке, во избежание поверхностей, не используйте щетки, жесткие ткани, зернистые порошки. Для ухода за мебелью используйте специальные средства, предназначенные для мебели.
- Не допускайте попадания на поверхность веществ, таких как растворители, бензин, обезжиривающие средства и т.п.
- Периодически, с случае ослабления резьбовых соединений, необходима их подтяжка.
- Если у Вас возникает желание самостоятельно модифицировать изделие, помните, что в этом случае наша гарантия на товар распространяться не будет.
- Несоблюдение каких-либо из вышеуказанных условий, повышение возникновения недостатков мебели, являются основанием утраты права на гарантийное обслуживание.

### **Габаритные размеры:**

Высота (мм): - 780(390)    Глубина(мм): - 2032    Ширина(мм): - 1652/1452/1252

### **Комплектация фурнитурой**

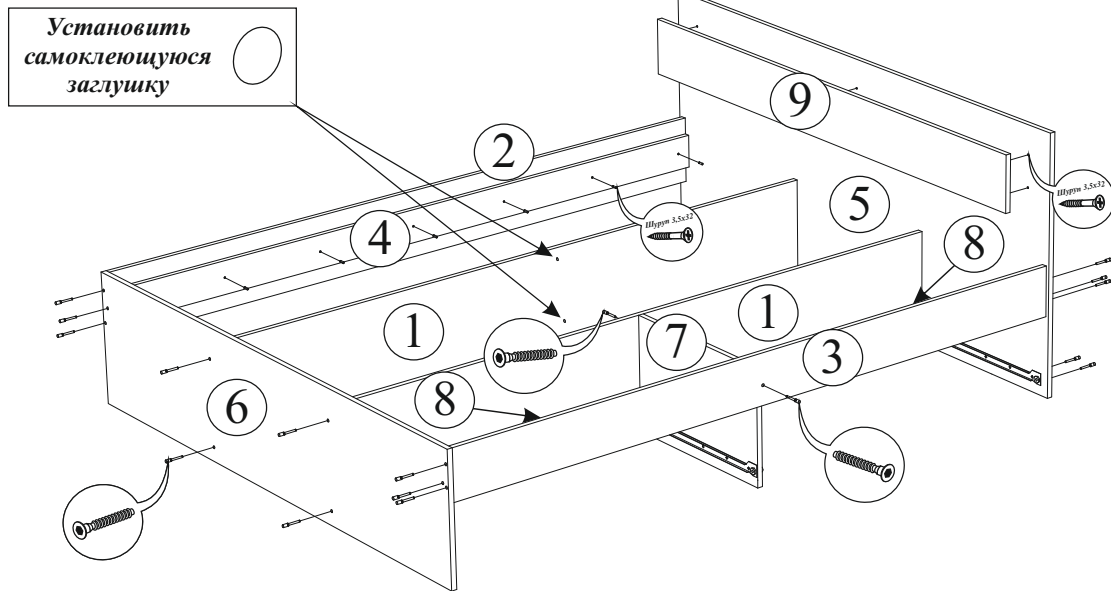
| Обозначение   | Наименование           | Кол-во | Ед.изм. |
|---|------------------------|--------|---------|
|    | Направляющие 500 мм    | 2      | комп.   |
|    | Евроключ               | 1      | шт.     |
|    | Евровинт               | 30     | шт.     |
|    | Эксцентриковая стяжка  | 4      | шт.     |
|    | Шкант                  | 8      | шт.     |
|    | Шуруп 3,5x32           | 40     | шт.     |
|    | Шуруп 3,5x16           | 17     | шт.     |
|    | Пресшаба               | 25     | шт.     |
|    | Подпятник              | 10     | шт.     |
|    | Гвоздь                 | 80     | шт.     |
|    | Заглушка для евровинта | 21     | шт.     |
|   | Заглушка на эксцентрик | 4      | шт.     |
|  | Заглушка самоклеющаяся | 4      | шт.     |



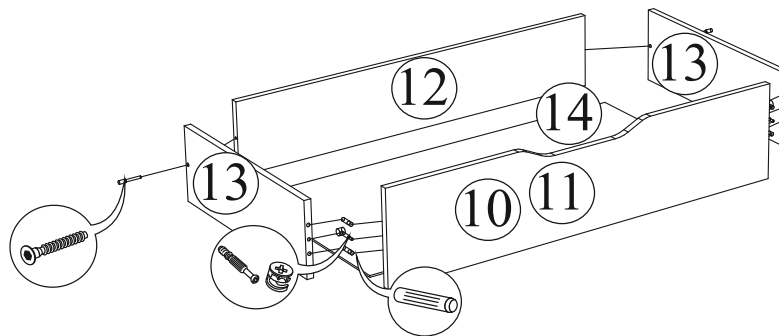
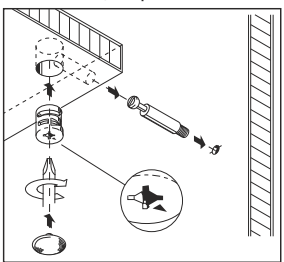
**!!! ВНИМАНИЕ !!!**  
**КАТЕГОРИЧЕСКИ ЗАПРЕЩАЕТСЯ ПРЫГАТЬ, ХОДИТЬ**  
*по внутреннему основанию кровати из ДСП.*  
**Максимальная нагрузка на основание кровати составляет**  
**100 кг на одно спальное место, при условии что на основании**  
**кровати из ДСП расположен МАТРАЦ**  
**соответствующих характеристик.**

**Качество мебели зависит от качества сборки.**  
**Рекомендуем доверять сборку специалистам.**

# Спальня «Гармония» Кровать КР 604/КР 605/КР 606

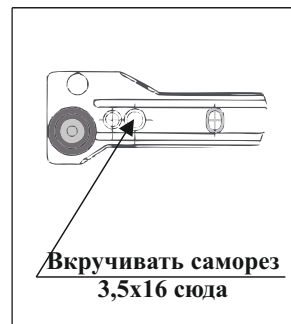
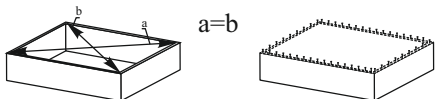


Монтаж эксцентриковой стяжки



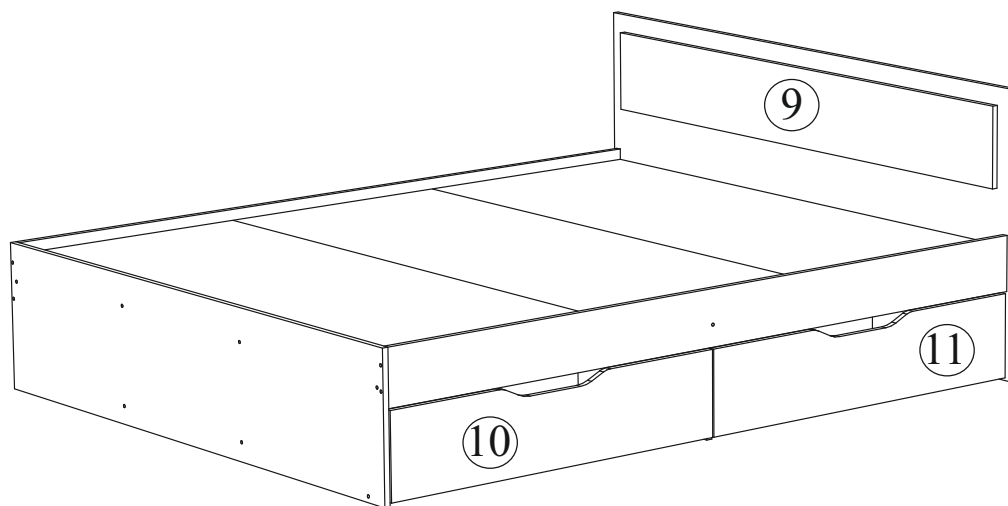
Для правильного открывания ящиков, необходимо выровнять диагонали каркаса ящика (Рис.1) и только потом прибить ЛДВП не нарушая диагонали.

Рис.1



| Поз.  | Наименование       | Длина | Ширина | Кол-во |
|---|--------------------|-------|--------|--------|
| <b>Общие детали кроватей (КР 604/КР 605/КР 606)</b> |                    |       |        |        |
| 1   | Царга средняя      | 2000  | 340    | 2      |
| 2   | Царга боковая      | 2000  | 200    | 1      |
| 3   | Царга боковая      | 2000  | 150    | 1      |
| 4   | Планка             | 2000  | 100    | 1      |
| 7   | Перегородка        | 512   | 340    | 1      |
| 8   | Планка             | 992   | 100    | 2      |
| 10  | Фасад ящика левый  | 994   | 226    | 1      |
| 11  | Фасад ящика правый | 994   | 226    | 1      |
| 12  | Вязка ящика        | 936   | 176    | 2      |
| 13  | Бок ящика          | 500   | 176    | 4      |
| 14  | ЛДВП               | 964   | 504    | 2      |
| <b>Кровать с ящиками КР 604 (1,6x2,0)</b>           |                    |       |        |        |
| 5   | Щит головной       | 1652  | 780    | 1      |
| 6   | Щит ножной         | 1632  | 390    | 1      |
| 9   | Фальш              | 1552  | 170    | 1      |
| 15  | ДВП                | 1595  | 665    | 3      |
| 16  | Настил             | 1595  | 140    | 8      |
| <b>Кровать с ящиками КР 605 (1,4x2,0)</b>           |                    |       |        |        |
| 5   | Щит головной       | 1452  | 780    | 1      |
| 6   | Щит ножной         | 1432  | 390    | 1      |
| 9   | Фальш              | 1352  | 170    | 1      |
| 15  | ДВП                | 1395  | 665    | 3      |
| 16  | Настил             | 1395  | 140    | 8      |
| <b>Кровать с ящиками КР 606 (1,2x2,0)</b>           |                    |       |        |        |
| 5   | Щит головной       | 1252  | 780    | 1      |
| 6   | Щит ножной         | 1232  | 390    | 1      |
| 9   | Фальш              | 1152  | 170    | 1      |
| 15  | ДВП                | 1195  | 665    | 3      |
| 16  | Настил             | 1195  | 140    | 8      |

# Спальня «Гармония» Кровать КР 604/КР 605/КР 606

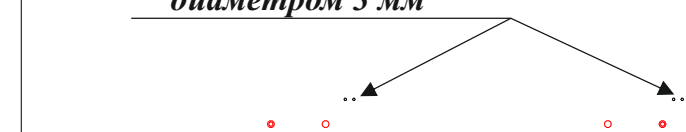


## ВНИМАНИЕ:

В перегородке (деталь № 7) самостоятельно просверлить отверстия под направляющие насквозь сверлом диаметром 3 мм

Перегорodka (деталь № 7)

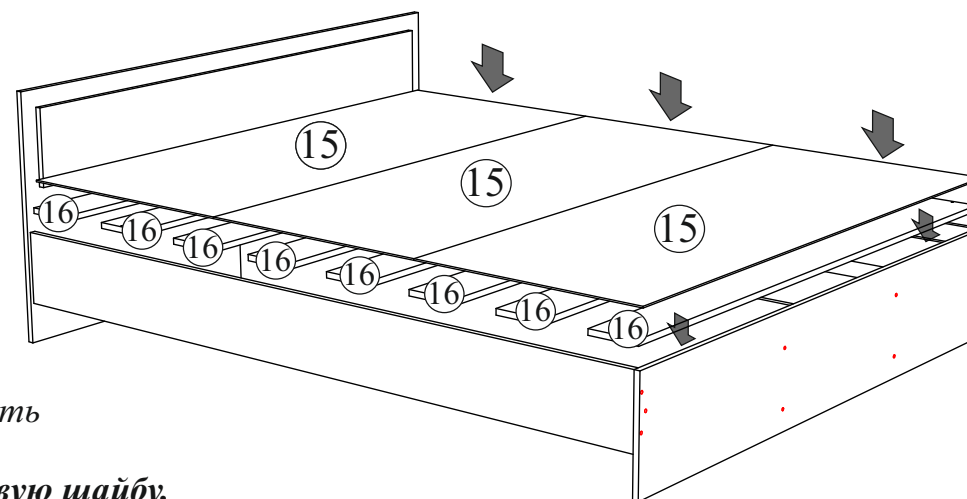
Просверлить насквозь  
диаметром 3 мм



## ВНИМАНИЕ:

1. Для жесткости спального места стянуть между собой планки (деталь № 4 и 8) и боковые царги основания шурупами 3,5x32 мм.  
Установить фальш панель (деталь № 9) как показано на рисунке выше с помощью шурупов 3,5x32 мм. В головном щите (деталь №5) есть технологические отверстия диаметром 5 мм для позиционирования фальш панели (деталь №9). На самой фальш панели (деталь № 9) также есть технологические отверстия диаметром 3 мм.

**! ВНИМАНИЕ! Рекомендуем на шурупы одеть пластмассовую шайбу.**



2. По окончании сборки кровати необходимо разложить настилы (детали № 16) и прикрутить их к планкам (детали № 4 и 8) с помощью шурупов 3,5x32 мм. Настилы расположить равномерно по всему свободному пространству внутри кровати.  
После фиксации настилев сверху уложить ДВП (детали № 15).  
На ДВП положить матрац.  
**! ВНИМАНИЕ! Желательно чтобы высота матраца не превышала 300 мм.**



## !!! ВНИМАНИЕ !!!

**КАТЕГОРИЧЕСКИ ЗАПРЕЩАЕТСЯ ПРЫГАТЬ, ХОДИТЬ по внутреннему основанию кровати из ДСП.**  
Максимальная нагрузка на основание кровати составляет 100 кг на одно спальное место, при условии что на основании кровати из ДСП расположен МАТРАЦ соответствующих характеристик.