

### Гарантийные обязательства

Изготовитель гарантирует соответствие изделия требованиям нормативных документов ГОСТ 16371-2014 и соблюдение транспортировки и хранения. Гарантия не распространяется на мебель, имеющие механические повреждения (царапины, потертости и т.п.) возникшие при транспортировки, в процессе сборки и эксплуатации, имеющие утолщение щитков от влаги (разбухание) возникшие от неправильного ухода.

В случае приобретения уцененной мебели претензия по качеству и внешнему виду не принимаются.

Срок службы изделия – 7 лет;

Срок гарантии – 1 год со дня продажи набора.

Во избежание перекосов и повреждений, а также загрязнения мебели, сборку производить на ровном полу, покрытым тканью или бумагой. Необходимо соблюдать осторожность, чтобы не повредить поверхность деталей. В сборке сложных и больших изделий желательно участие двух человек. Перед началом сборки необходимо определить расположение деталей в изделии в соответствии со схемами сборки и инструкцией. Производитель оставляет за собой право вносить изменения в конструкцию, не изменяющую внешний вид и дизайн изделия без предварительного уведомления.

ДАТА ВЫПУСКА «\_\_»\_\_\_\_\_201 Г.

ШТАМП СКК

ДАТА ПРОДАЖИ «\_\_»\_\_\_\_\_201 Г.

ШТАМП МАГАЗИНА



## ПАСПОРТ Мебель для спальни «БАСЯ» Комод КМ 555 «М»



*Произведено ООО «Стендмебель»  
440028 Россия г. Пенза, ул. Германа Титова, д. 5  
e-mail: [stendmebel@mail.ru](mailto:stendmebel@mail.ru) [www.stendmebel.ru](http://www.stendmebel.ru)  
тел. 8 (8412) 99-02-52, 99-02-53*

### **Уважаемый покупатель!**

В целях сохранности наша мебель поставляется в разобранном виде. Напоминаем, что в стоимость изделия услуга сборки не включена. Если Вы предпочли собрать мебель самостоятельно, надеемся, что процесс сборки доставит Вам удовольствие и не займет много времени.

При покупке мебели настоятельно рекомендуем убедиться в наличии всех деталей, сверяясь с комплектующей ведомостью, т.к. после сборки изделия претензия по количеству и качеству сборочных единиц не принимаются.

Во избежание недоразумений, просим внимательно следовать алгоритму сборки изделия.

### **Рекомендации по сборке.**

Перед началом сборки и дальнейшей эксплуатации внимательно ознакомьтесь с настоящим руководством и следуйте его рекомендациям.

Для Вашего удобства рекомендуем собирать мебель вдвоем, на ровной поверхности, соблюдая последовательность согласно представленной схеме.

### **Правила пользования и эксплуатации изделия**

Уважаемый покупатель, срок эксплуатации мебели напрямую зависит от Вашего бережного отношения к ней:

- Не допускайте попадания воды на изделие во избежание разбухания поверхностей. В случае контакта с водой, насухо протрите поверхность мягкой тканью.
- Не ударяйте поверхность острыми, тяжелыми или твердыми предметами.
- Не ставьте на поверхность раскаленные предмет
- При чистке, во избежание поверхностей, не используйте щетки, жесткие ткани, зернистые порошки. Для ухода за мебелью используйте специальные средства, предназначенные для мебели.
- Не допускайте попадания на поверхность веществ, таких как растворители, бензин, обезжиривающие средства и т.п.
- Периодически, с случае ослабления резьбовых соединений, необходима их подтяжка.
- Если у Вас возникает желание самостоятельно модифицировать изделие, помните, что в этом случае наша гарантия на товар распространяться не будет.
- Несоблюдение каких-либо из вышеуказанных условий, повышение возникновения недостатков мебели, являются основанием утраты права на гарантийное обслуживание.

### **Габаритные размеры:**

Высота (мм): 795

Глубина(мм): 418

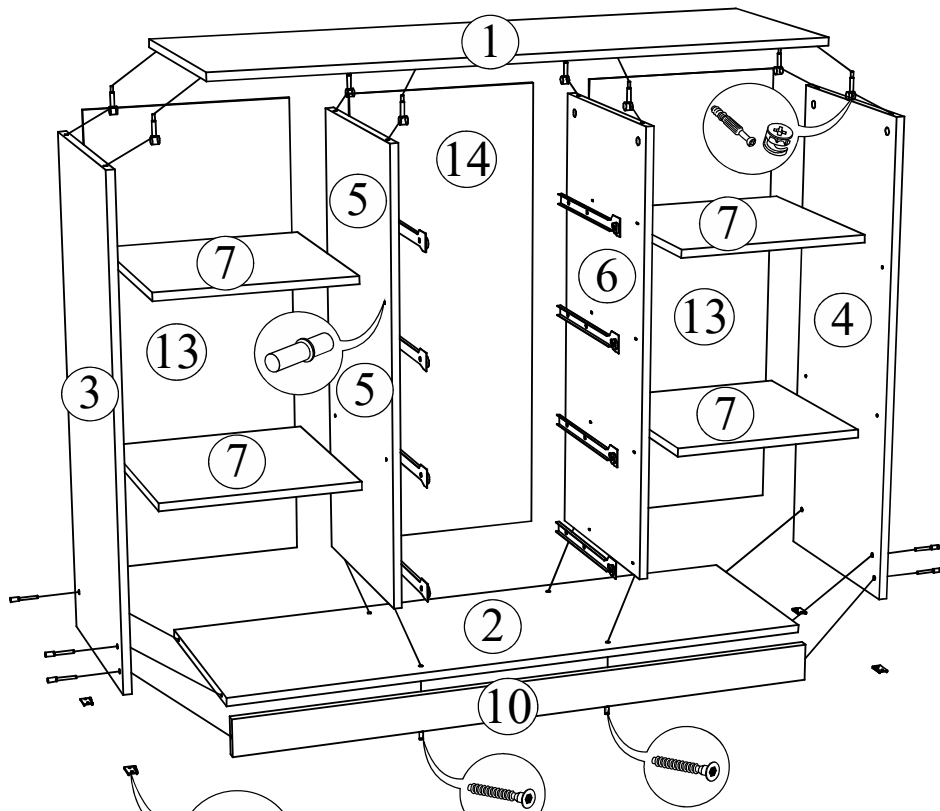
Ширина(мм): 800

## **Комплектация фурнитурой**

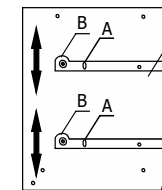
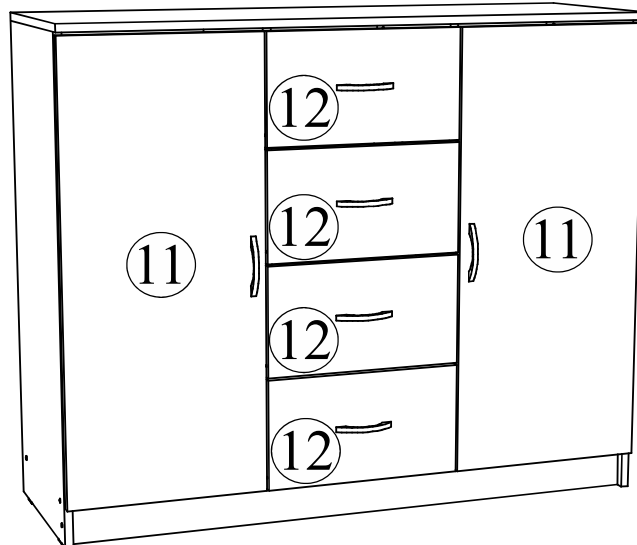
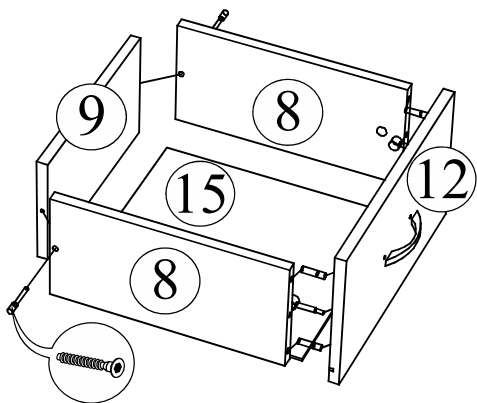
| <b>Комод КМ 555 "М"</b>   |                          |               |                |
|---|--------------------------|---------------|----------------|
| <b>Обозначение</b>  | <b>Наименование</b>      | <b>Кол-во</b> | <b>Ед.изм.</b> |
|    | Петля накладная          | 4             | шт.            |
|    | Направляющая 350 мм      | 4             | комп.          |
|    | Ручка "Скоба" 96 мм      | 6             | шт.            |
|    | Евроключ                 | 1             | шт.            |
|    | Евровинт                 | 18            | шт.            |
|    | Эксцентриковая стяжка    | 16            | шт.            |
|    | Шкант                    | 16            | шт.            |
|    | Полкодержатель           | 16            | шт.            |
|    | Шуруп 3,5x16             | 50            | шт.            |
|    | Подпятник                | 4             | шт.            |
|   | Гвоздь                   | 100           | шт.            |
|  | Заглушка для евровинта   | 6             | шт.            |
|  | Заглушка для эксцентрика | 16            | шт.            |

***Качество мебели зависит от качества сборки.  
Рекомендуем доверять сборку специалистам.***

# Комод «КМ 555 М»

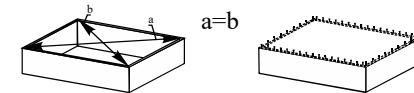


| Поз. | Наименование       | Длина | Ширина | Кол-во |
|------|--------------------|-------|--------|--------|
| 1    | Крышка             | 1200  | 414    | 1      |
| 2    | Вязка              | 1168  | 394    | 1      |
| 3    | Бок левый          | 974   | 394    | 1      |
| 4    | Бок правый         | 974   | 394    | 1      |
| 5    | Перегородка левая  | 884   | 394    | 1      |
| 6    | Перегородка правая | 884   | 394    | 1      |
| 7    | Полка              | 384   | 394    | 4      |
| 8    | Бок ящика          | 170   | 350    | 8      |
| 9    | Вязка ящика        | 170   | 312    | 4      |
| 10   | Цоколь             | 74    | 1168   | 1      |
| 11   | Створка            | 892   | 396    | 2      |
| 12   | Фасад ящика        | 220   | 396    | 4      |
| 13   | ЛДВП               | 912   | 405    | 2      |
| 14   | ЛДВП               | 912   | 382    | 1      |
| 15   | ЛДВП               | 340   | 352    | 4      |



**Регулировка направляющих по высоте:**  
отверстие в точке А позволяет подогнать направляющую по высоте. Затем необходимо закрепить положение направляющей в точке В, при помощи шурупа 4x16.

Рис.1



Для правильного открывания створок и ящиков, необходимо выровнять диагонали каркаса изделия (Рис.1) и только потом прибить ЛДВП не нарушая диагонали.