

Правила эксплуатации и ухода за мебелью.

1. Мебель должна быть использована только по своему прямому назначению, в соответствии с её функциональными характеристиками.
2. Мебель должна храниться и эксплуатироваться в закрытых отапливаемых помещениях при температуре не ниже +2°C и относительной влажности воздуха от 45 до 70%.
3. При установке изделий мебели в непосредственной близости от нагревательных и отопительных приборов их поверхности во время эксплуатации должны быть защищены от нагрева. Температура нагрева элементов мебели не должна превышать 40°C.
4. При ослаблении крепления соединений необходимо периодически подтягивать винты, шурупы, стяжки и т.п.
5. Поверхности изделий следует предохранять от различных растворителей, кислот, щелочей и механических повреждений.
6. Поверхности изделий можно освежить, применяя специальные составы, которые имеются в хозяйственных магазинах. Не допускается применение соды, порошков и других материалов, не предназначенных для ухода за мебелью.
7. Помните, что сохранность и долговечность изделия зависит не только от его конструкции и качества материалов, но и от правильной эксплуатации и ухода за ним.

Гарантийный талон



Декларация о соответствии: **EAЭС N RU Д-RU.КА01.В.15969/19**
Действительна по 10.10.2022 г.

1. Предприятие-изготовитель гарантирует соответствие изделия требованиям **ТРТС 025/2012 ГОСТ16371-14** при соблюдении условий транспортирования, сборки и эксплуатации.
Гарантийный срок эксплуатации-24 месяца. Срок исчисляется со дня передачи мебели потребителю. Если день передачи установить невозможно, гарантийный срок исчисляется со дня изготовления мебели. Дефекты производственного характера, обнаруженные в течение гарантийного срока, устраняются за счёт предприятия - изготовителя.
2. Изделие снимается с гарантийного обслуживания в следующих случаях:
 - если имеет следы постороннего вмешательства или была попытка ремонта;
 - если обнаружены несанкционированные изменения конструкции изделия;
 - если изделие эксплуатировалось не в соответствии со своим целевым назначением или в условиях, для которых оно не предназначено.
3. Гарантия не распространяется на изделие, имеющее следующие повреждения:
 - механические;
 - вызванные стихией, пожаром, бытовыми факторами;
 - вызванные попаданием на поверхность изделий едких веществ и жидкостей.

Срок службы изделия - 5 лет.

ДАТА ВЫПУСКА " ____ " ____ 201 г.

ДАТА ПРОДАЖИ " ____ " ____ 201 г.

ШТАМП МАГАЗИНА

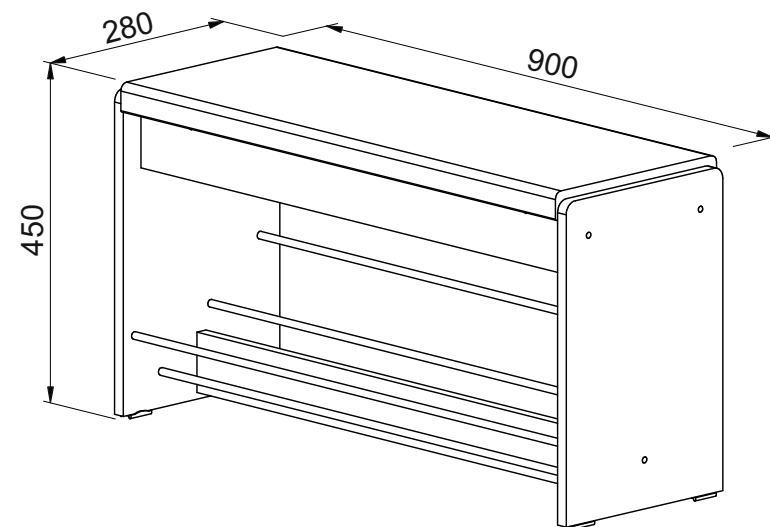
Версия 2019(1)

Изготовитель: ООО «КиМер», Россия, 347360 Ростовская обл. г. Волгодонск ул. Шлюзовская-2

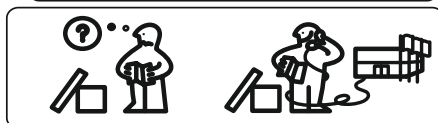
Изготовлено для: ООО Торговый Дом ТриЯ, Россия, 347360 Ростовская обл. г. Волгодонск, ул. Портовая 1



Тумба для обуви «Тайм» тип 2



ПАСПОРТ И СХЕМА СБОРКИ



Сборку рекомендуется производить с помощью специалиста.






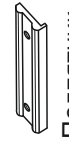

Упаковку с этикеткой сохранять до конца сборки!

Предприятие оставляет за собой право вносить некоторые конструктивные изменения, не ухудшающие внешний вид и не влияющие на функциональные свойства изделия.

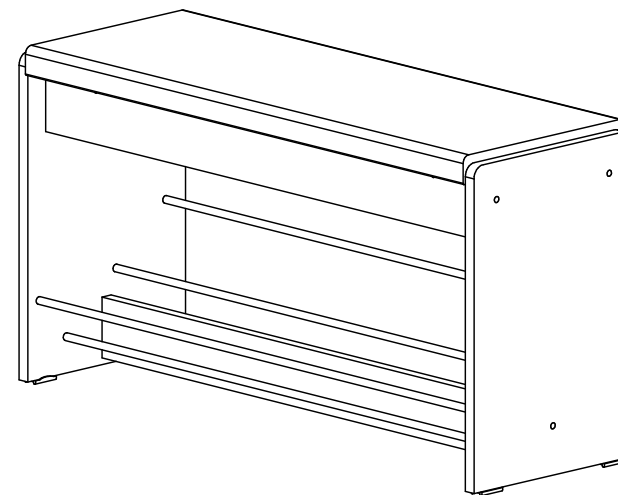
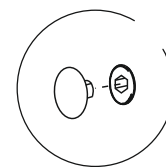
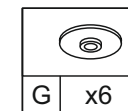
Состав изделия

№	Наименование детали	Кол-во	Пакет
1	Опора правая 430x280	1	1
2	Опора левая 430x280	1	
3	Горизонт 868x184	1	
4	Распорка верхняя 868x80	2	
5	Распорка нижняя 868x80	1	
6	Труба круглая 878	4	
7	Сиденье 866x277x60	1	
	Фурнитурный пакет	1	



Фурнитура

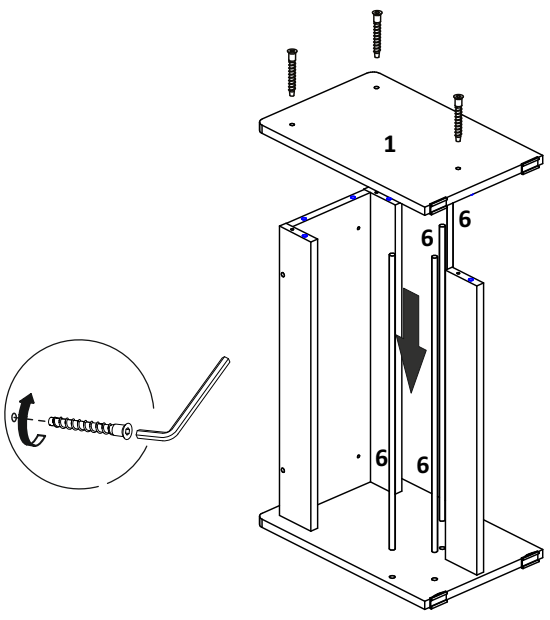
A	B	C	D	E	F	G
						
Евровинт 7x50	Шкант 8x30	Шуруп 3,0x20	Шуруп 4,0x30	Ключ шестигранный	Подпятник	Заглушка евровинта
10 шт.	10 шт.	8 шт.	4 шт.	1 шт.	4 шт.	10 шт.

ШАГ 6

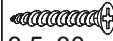


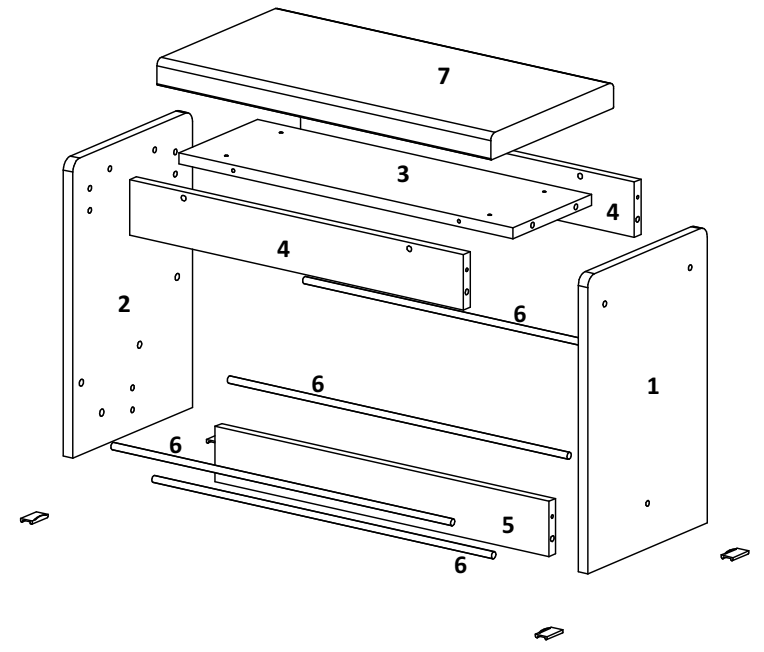
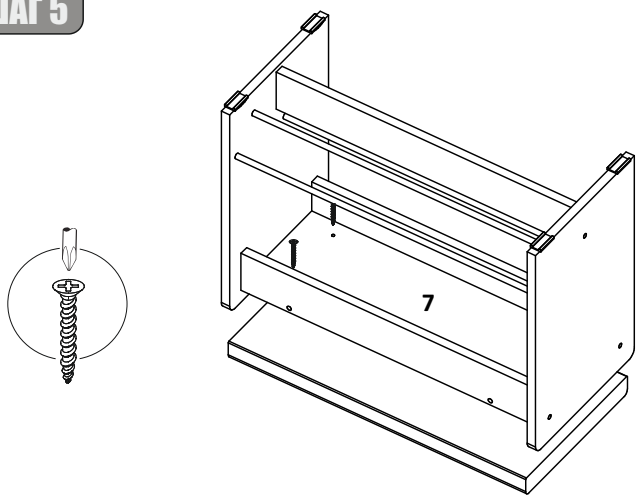
ШАГ 4

			
A	x3	E	x1

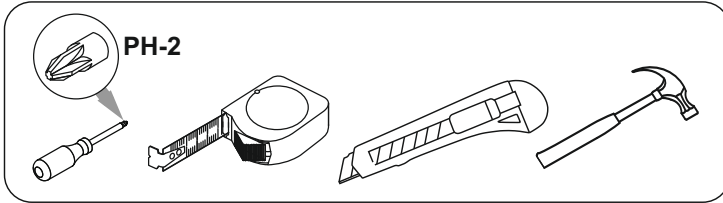
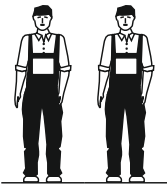


ШАГ 5

	
3,5x30	
D	x4



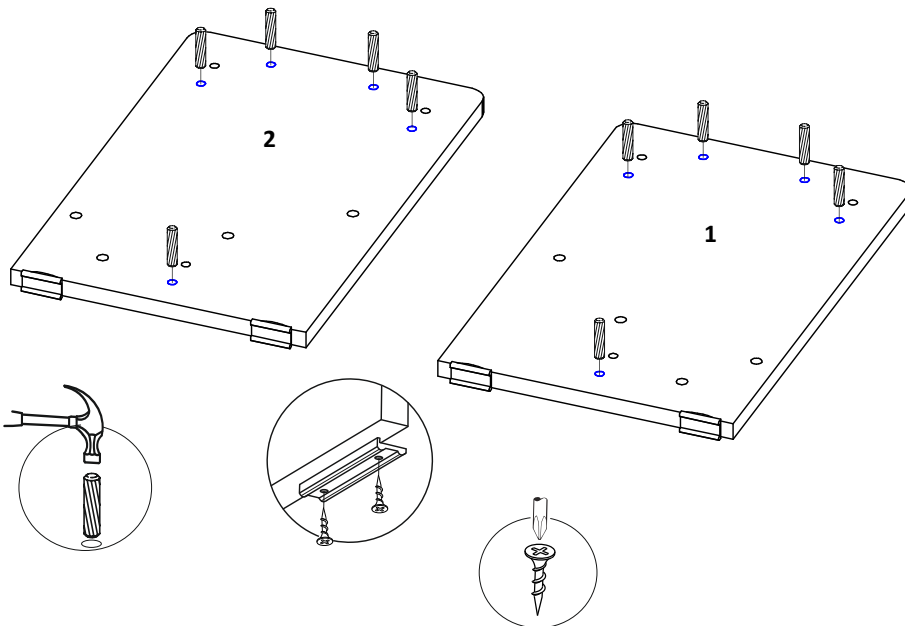
Требуемый дополнительный инструмент



Конструкционные материалы для изготовления изделия:
 - основной конструкционный материал - плита древесностружечная облицованная пленкой на основе термореактивных полимеров (ламинированная) - ЛДСП по ГОСТ 32289-2013;
 ГОСТ Р 57019-2016 Кожа искусственная обивочная. Общие технические условия

ШАГ 1

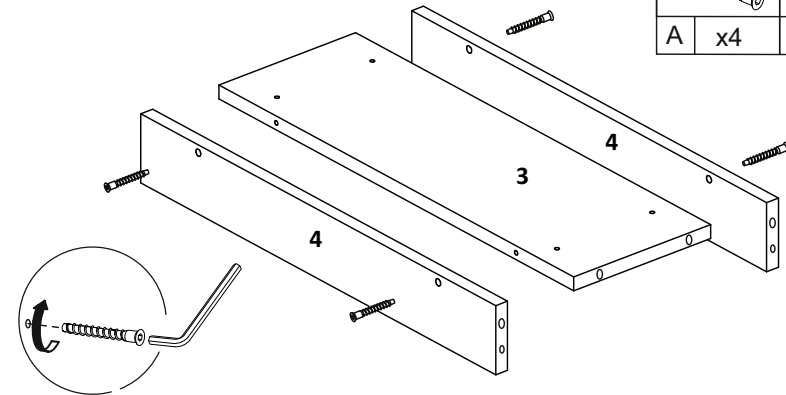
B x10	C x8	F x4



3

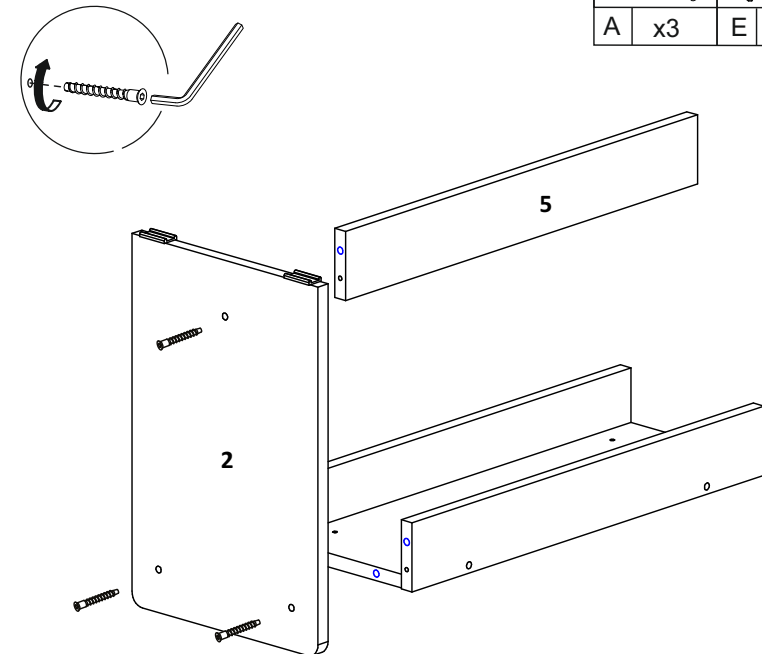
ШАГ 2

A x4	E x1



ШАГ 3

A x3	E x1



4