

Правила эксплуатации и ухода за мебелью.

1. Мебель должна быть использована только по своему прямому назначению, в соответствии с её функциональными характеристиками.
2. Мебель должна храниться и эксплуатироваться в закрытых отапливаемых помещениях при температуре не ниже +2°C и относительной влажности воздуха от 45 до 70%.
3. При установке изделий мебели в непосредственной близости от нагревательных и отопительных приборов их поверхности во время эксплуатации должны быть защищены от нагрева. Температура нагрева элементов мебели не должна превышать 40°C.
4. При ослаблении крепления соединений необходимо периодически подтягивать винты, шурупы, стяжки и т.п.
5. Поверхности изделий следует предохранять от различных растворителей, кислот, щелочей и механических повреждений.
6. Поверхности изделий можно освежить, применяя специальные составы, которые имеются в хозяйственных магазинах. Не допускается применение соды, порошков и других материалов, не предназначенных для ухода за мебелью.
7. Помните, что сохранность и долговечность изделия зависит не только от его конструкции и качества материалов, но и от правильной эксплуатации и ухода за ним.

Гарантийный талон



Декларация о соответствии: EAЭС N RU Д-RU.TP05.B.02505/18
Действительна по 05.11.2021 г.

1. Предприятие-изготовитель гарантирует соответствие изделия требованиям **ТР ТС 025/2012 ГОСТ16371-2014** при соблюдении условий транспортирования, сборки и эксплуатации.
Гарантийный срок эксплуатации-24 месяца. Срок исчисляется со дня передачи мебели потребителю. Если день передачи установить невозможно, гарантийный срок исчисляется со дня изготовления мебели. Дефекты производственного характера, обнаруженные в течение гарантийного срока, устраняются за счёт предприятия - изготовителя.
2. Изделие снимается с гарантийного обслуживания в следующих случаях:
 - если имеет следы постороннего вмешательства или была попытка ремонта;
 - если обнаружены несанкционированные изменения конструкции изделия;
 - если изделие эксплуатировалось не в соответствии со своим целевым назначением или в условиях, для которых оно не предназначено.
3. Гарантия не распространяется на изделие, имеющее следующие повреждения:
 - механические;
 - вызванные стихией, пожаром, бытовыми факторами;
 - вызванные попаданием на поверхность изделий едких веществ и жидкостей.

Срок службы изделия - 5 лет.

ДАТА ВЫПУСКА " ____ " ____ 202 г.

ДАТА ПРОДАЖИ " ____ " ____ 202 г.

ШТАМП МАГАЗИНА

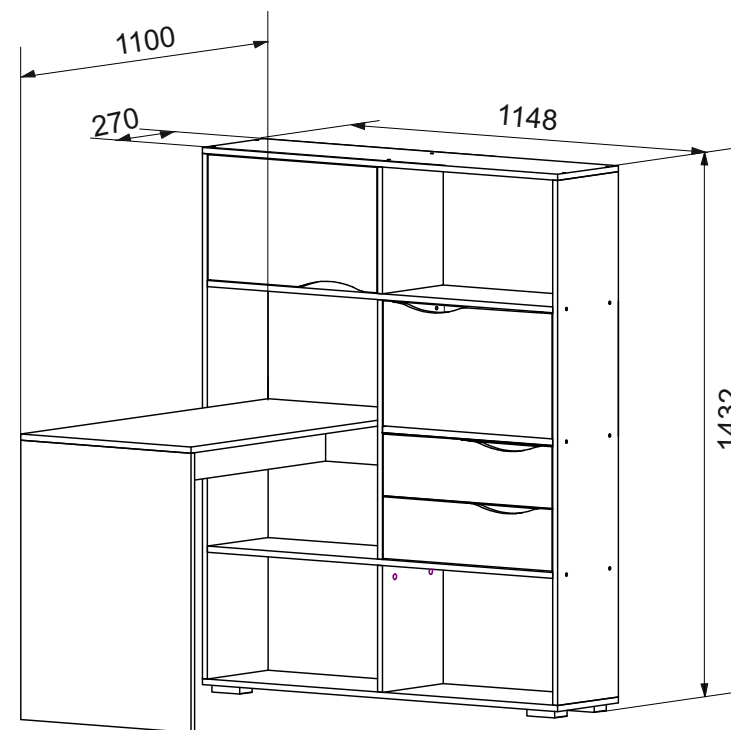
Версия 2020(1)

КО

Изготовлено для: ООО Торговый Дом Три Я, Россия, 347360 Ростовская обл. г. Волгодонск, ул. Портовая 1

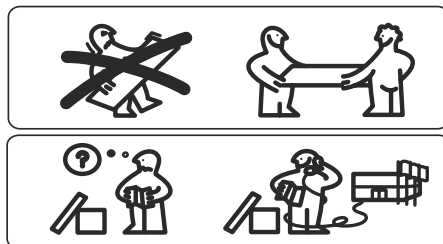
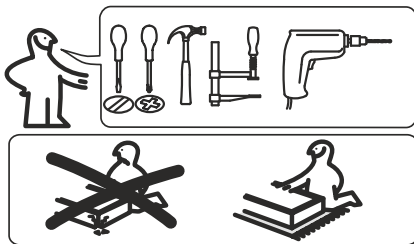


Стол письменный Тип 7



ПАСПОРТ И СХЕМА СБОРКИ

Изготовитель: ООО «Талан», Россия, 347360 Ростовская обл. г. Волгодонск ул. 7-я Заводская, д. 38

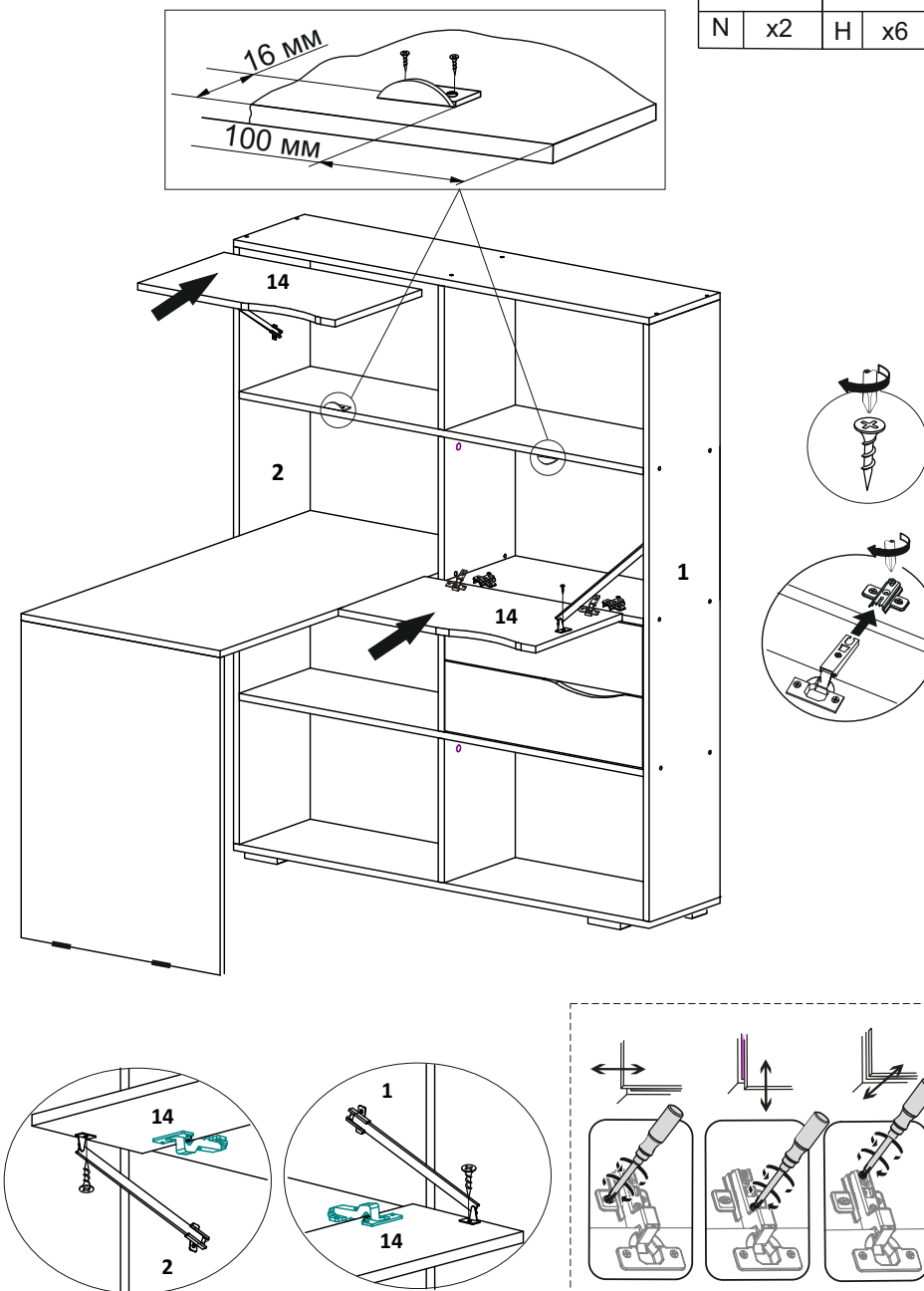
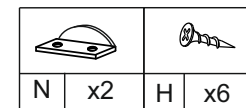


Сборку рекомендуется производить с помощью специалиста.
 Упаковку с этикеткой сохранять до конца сборки!
 Предприятие оставляет за собой право вносить некоторые конструктивные изменения, не ухудшающие внешний вид и не влияющие на функциональные свойства изделия.

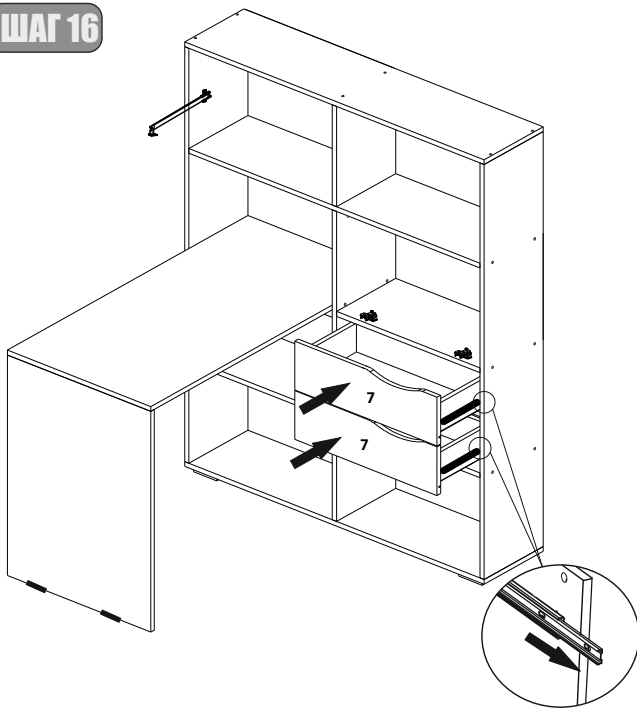
Состав изделия

№	Наименование детали	Кол-во	Пакет
1	Стойка правая 1380x270	1	1
2	Стойка левая 1380x270	1	
3	Крышка верхняя 1148x270	1	
4	Стойка стола 734x550	1	
5	Стойка средняя 682x270	1	
6	Стойка верхняя 333x270	1	
7	Фасад ящика 546x162	2	
8	Стенка ящика правая 96x250	2	
9	Стенка ящика левая 96x250	2	
10	Стенка ящика задняя 96x492	2	
11	Дно ящика ДВП 522x255	2	
12	Стойка нижняя 333x270	1	
13	Горизонт 1116x270	2	
14	Дверь 329x546	2	
15	Столешница 1100x550	1	
16	Горизонт средний 550x270	1	
17	Царга 120x950	1	
18	Распорка 120x550	1	
19	Стенка задняя ДВП 355x572	2	
20	Крышка нижняя 1148x270	1	
	Фурнитурный пакет	1	

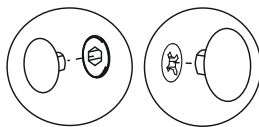
ШАГ 18



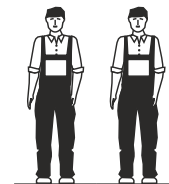
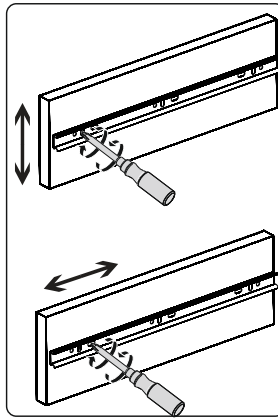
ШАГ 16



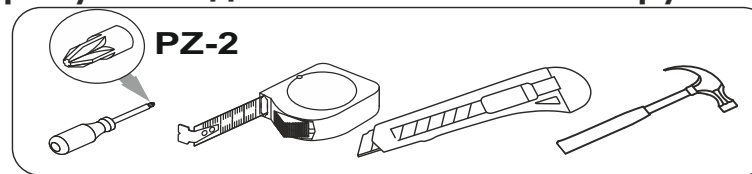
	x30		x18
--	-----	--	-----



Регулировка ящика



Требуемый дополнительный инструмент

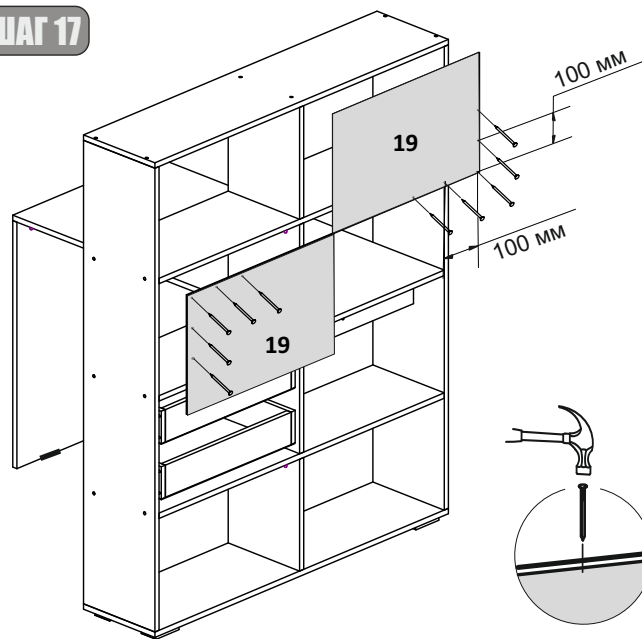


Конструкционные материалы для изготовления изделия

- основной конструкционный материал - плита древесностружечная облицованная пленкой на основе термореактивных полимеров (ламинированная) - ЛДСП по ГОСТ 32289-2013;
- материал стенок задних-плита древесноволокнистая(твердая) с лакокрасочным покрытием(ДВП) ГОСТ 8904-14.

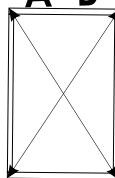
Фурнитура

ШАГ 17



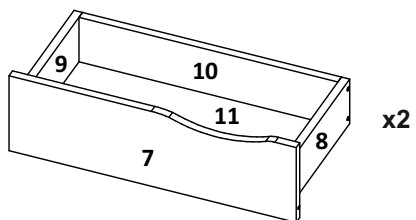
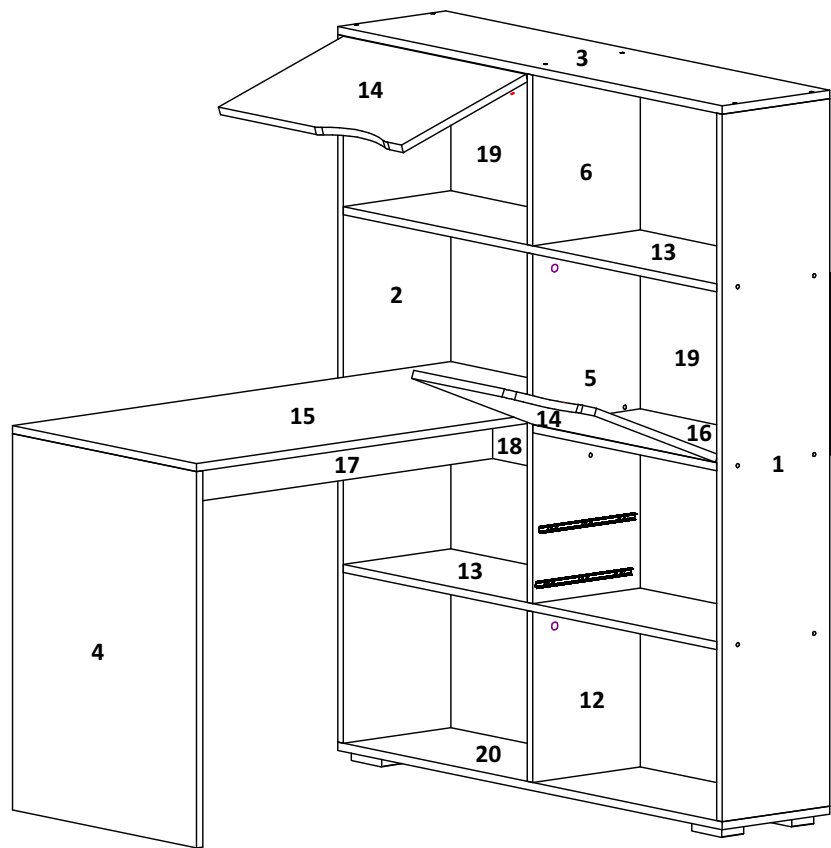
	x40
--	-----

A=B



A Евровинт 7x50 46 шт.	B Стяжка эксцентриковая 18 шт.	C Петля вкладная 4 шт.	D Шкант 8x30 13 шт.	E Ключ 1 шт.	F Подпятник 2 шт.	G Гвоздь 1,6x25 66 шт.
---	---	---	--------------------------------------	-------------------------------	------------------------------------	---

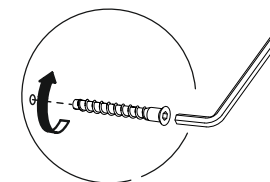
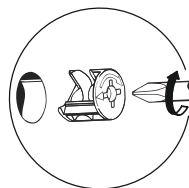
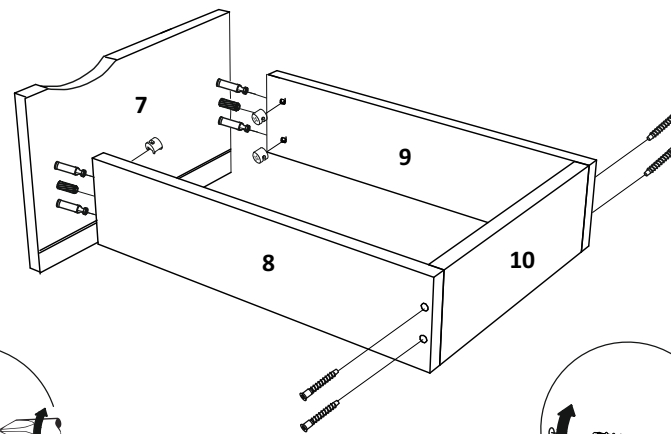
H Шуруп 3,5x16 54 шт.	I Шариковая направляющая 2 к.	J Заглушка евровинта 30 шт.	K Заглушка эксцентрика 18 шт.	L Опора Н19020 4 шт.	M Кронштейн СТ 105 2 шт.	N Ограничитель двери 2 шт.
--	--	--	--	---------------------------------------	---	---



3

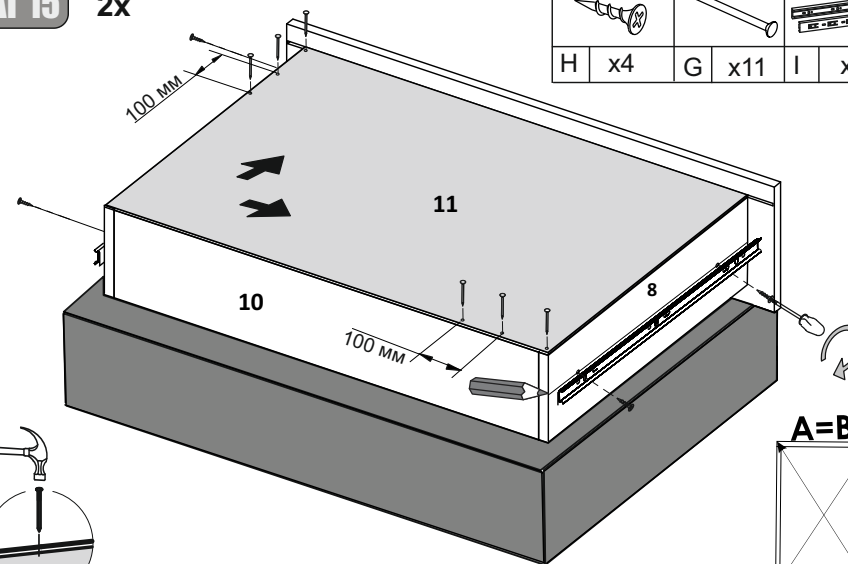
ШАГ 14 2x

	x4		x4		x1
--	----	--	----	--	----



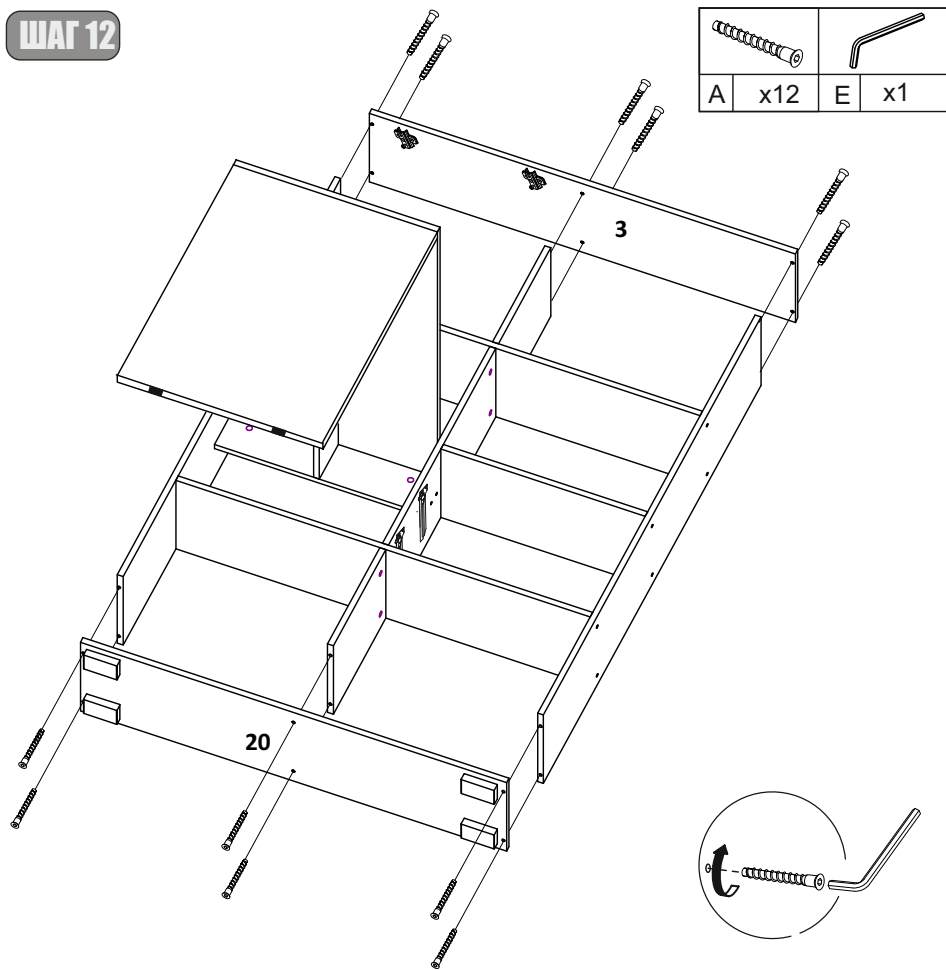
ШАГ 15 2x

	x4		x11		x1k
--	----	--	-----	--	-----

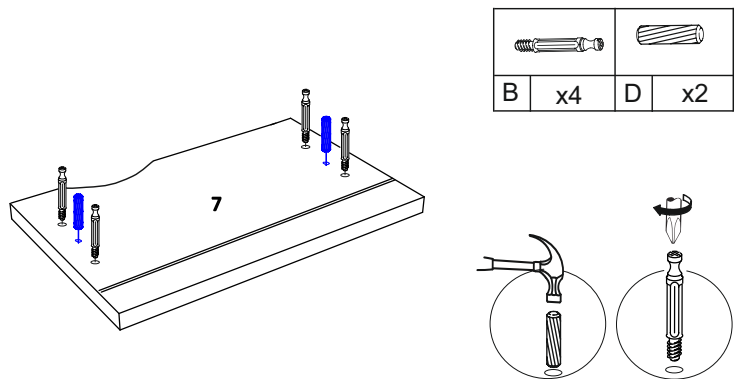


12

ШАГ 12

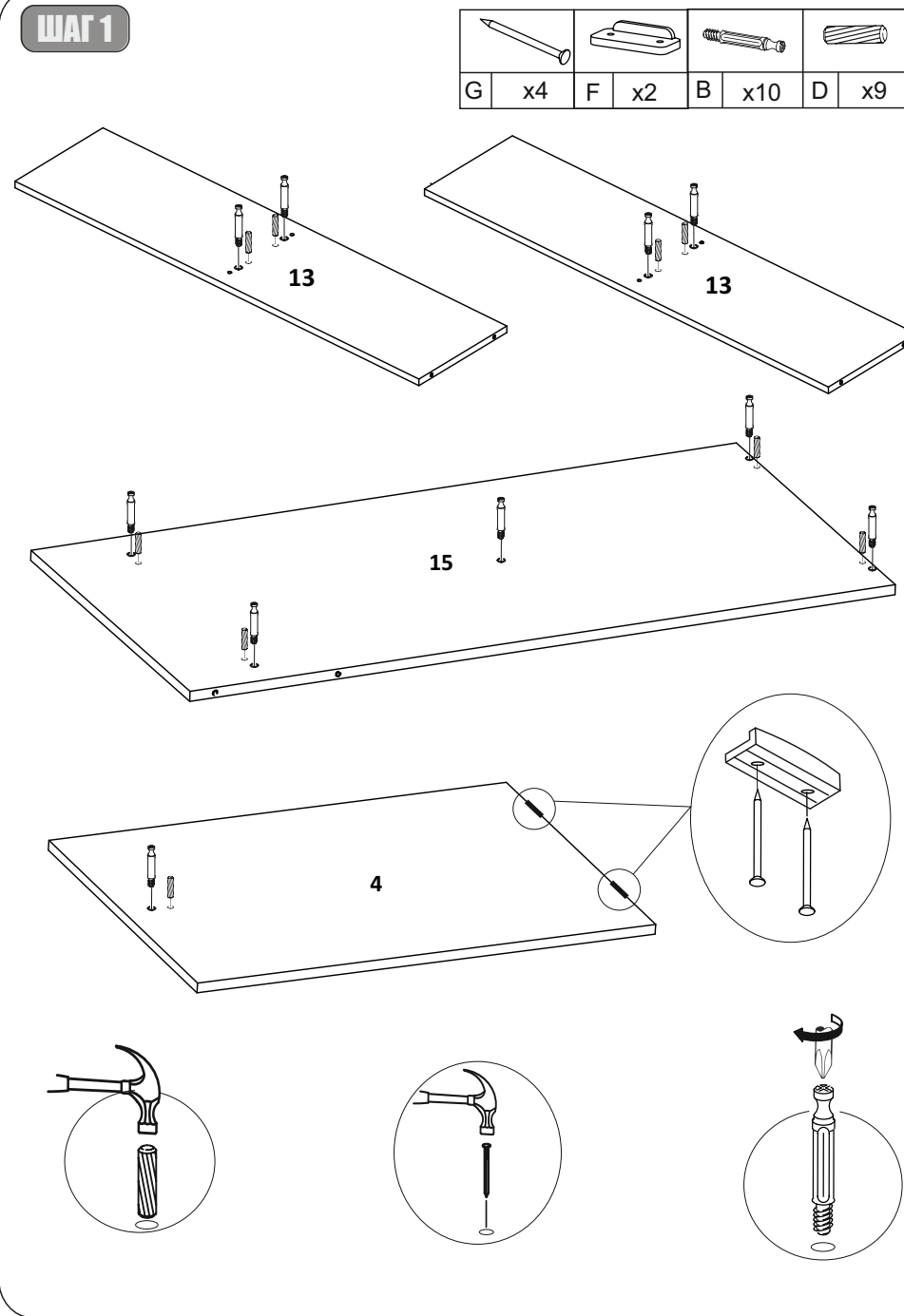


ШАГ 13 2x



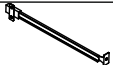

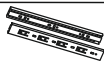
11

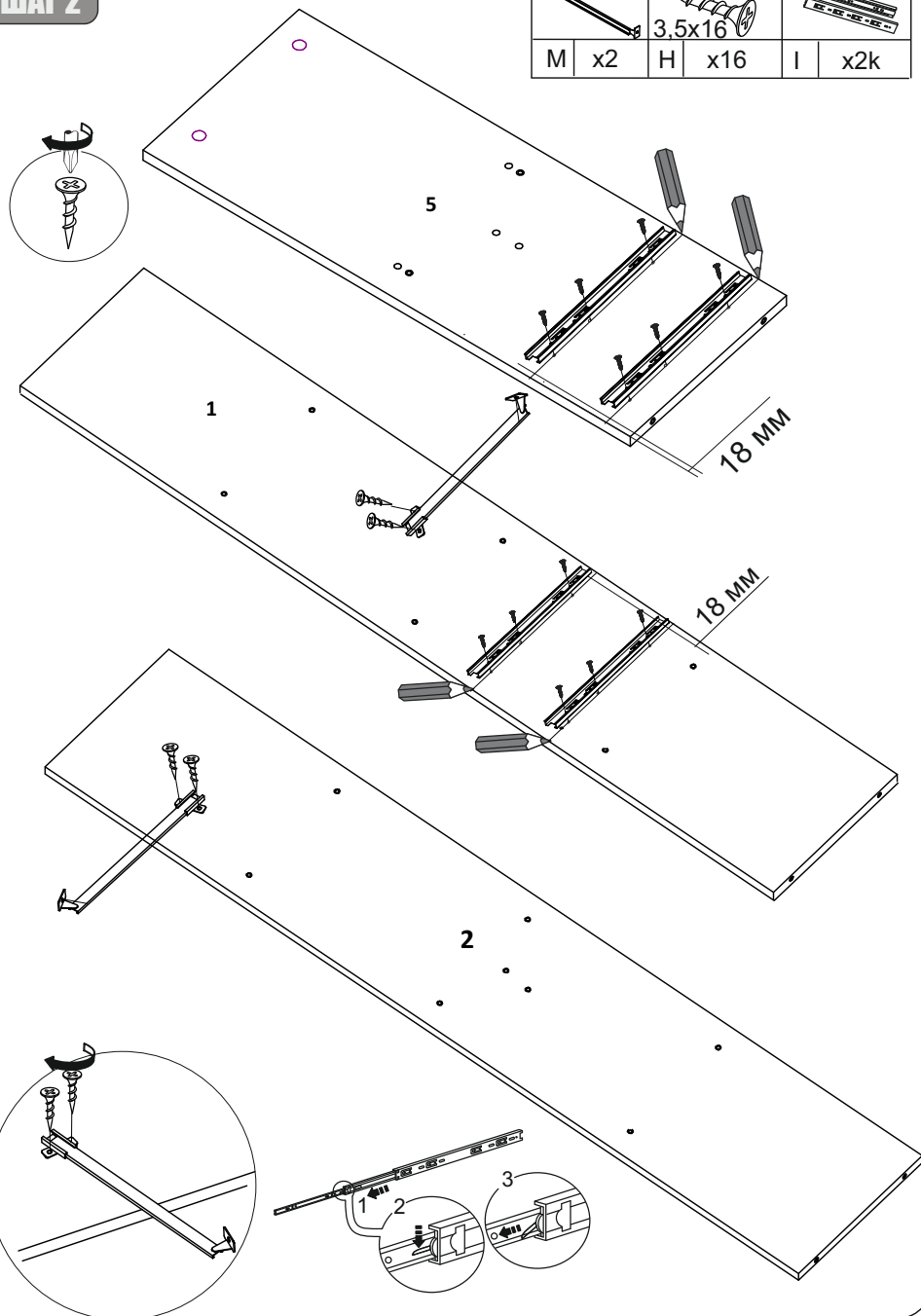
ШАГ 1



4



ШАГ 2

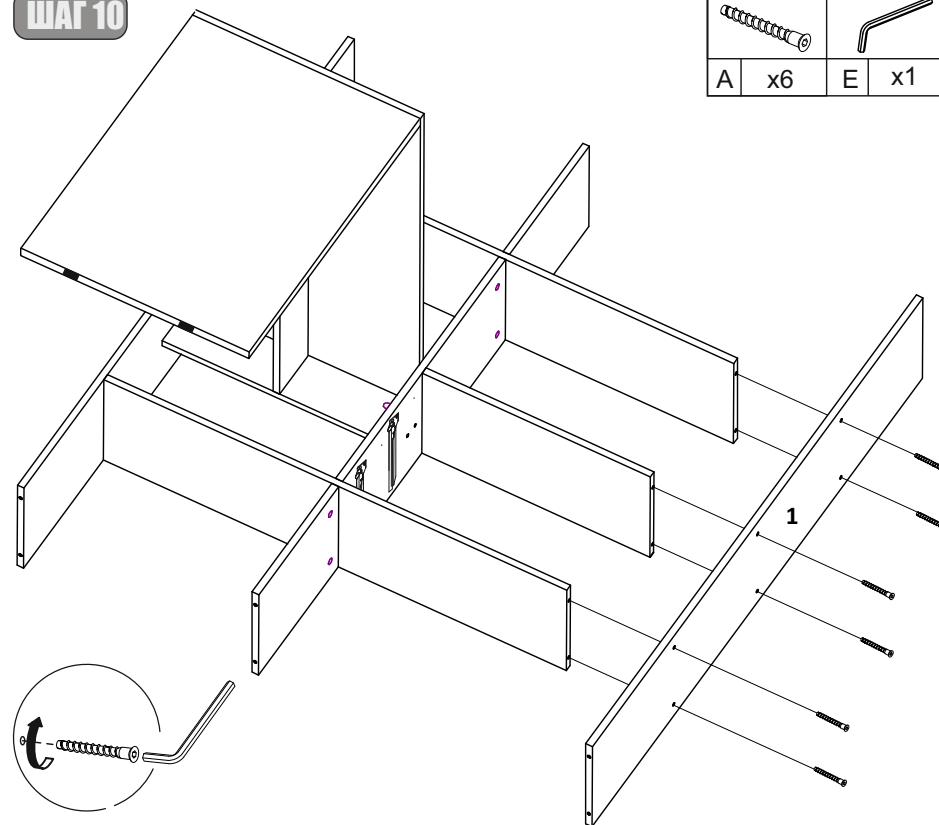
		
M x2	H x16	I x2k



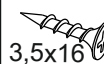
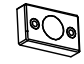
5

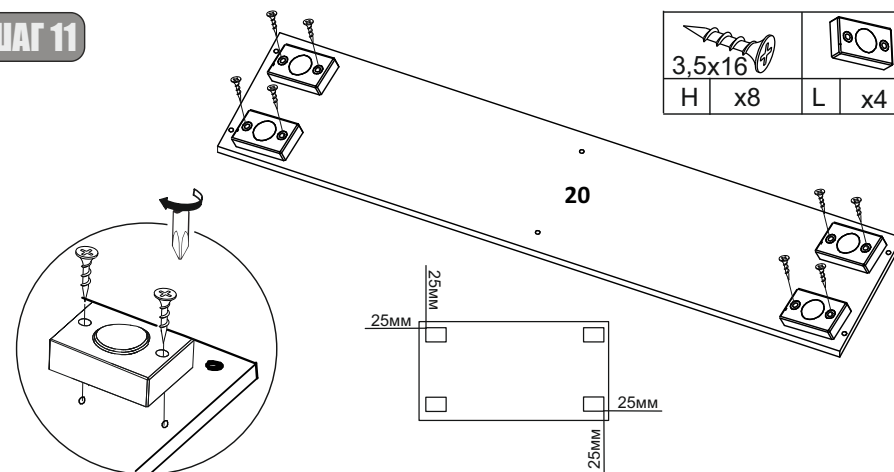
ШАГ 10

	
A x6	E x1





ШАГ 11

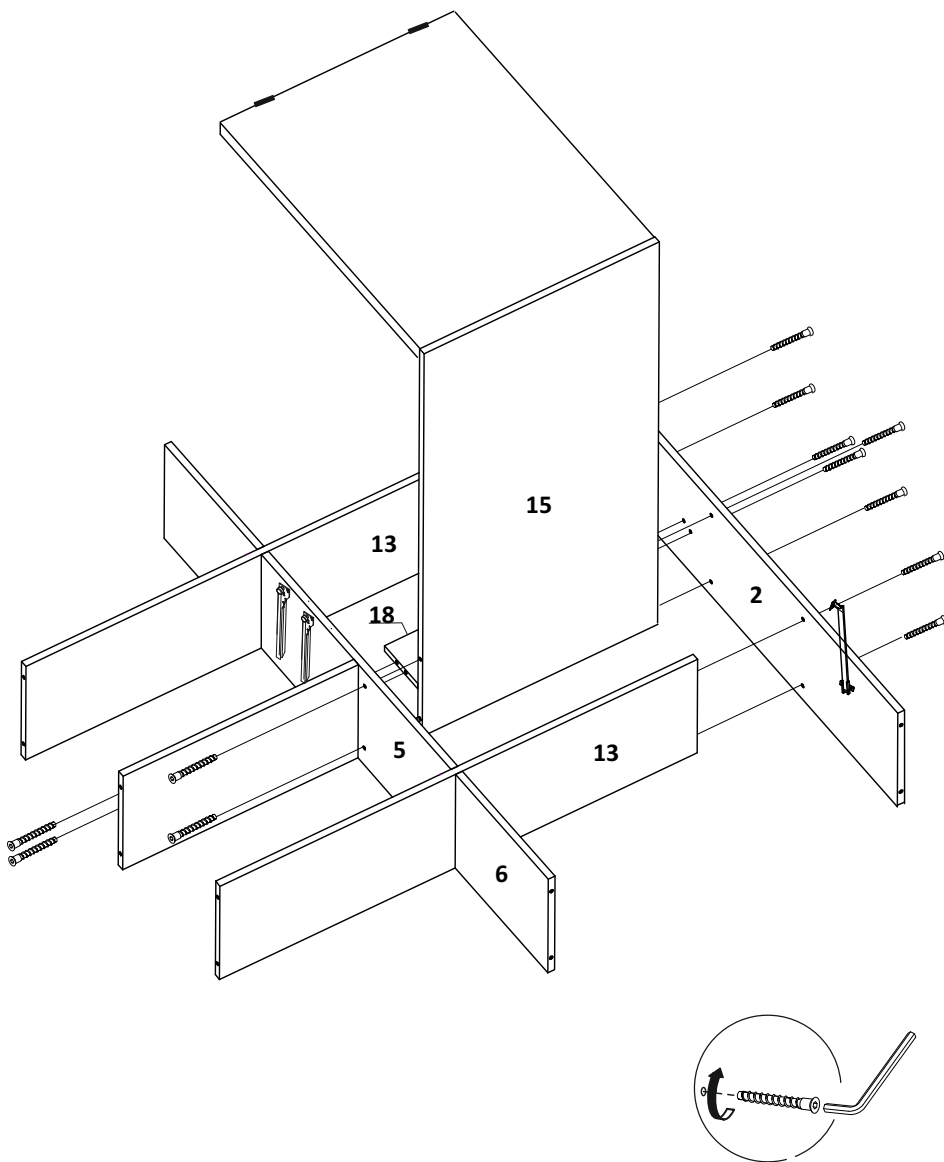
	
3,5x16	L x4
H x8	



10

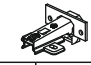
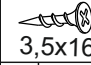
ШАГ 9

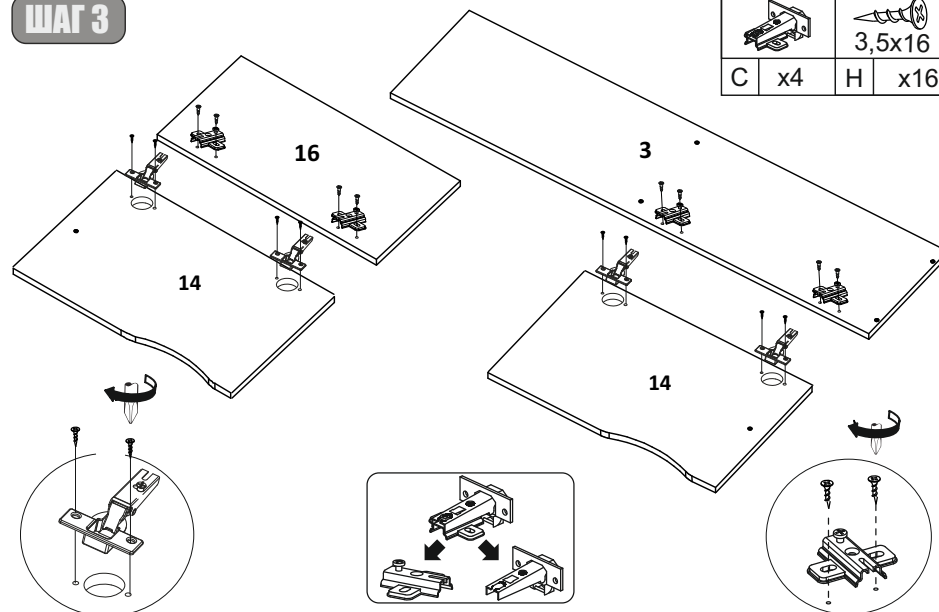
	
A x12	E x1



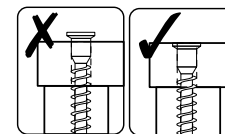
9

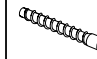

ШАГ 3

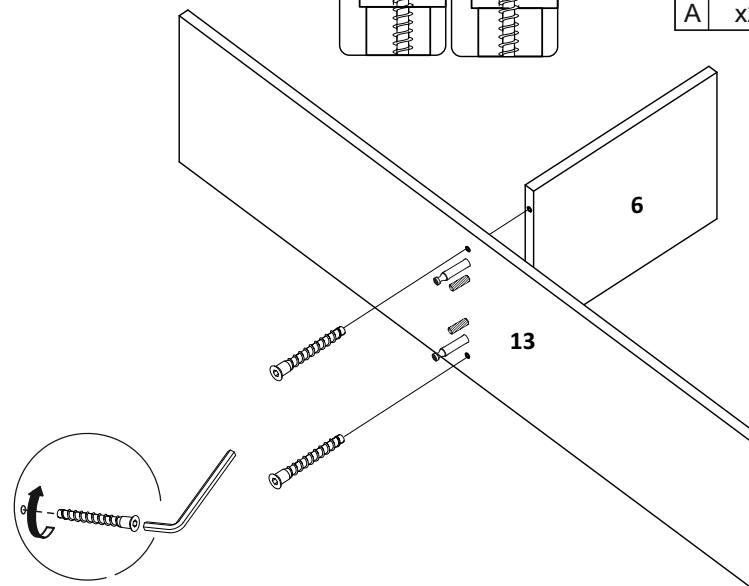
	
C x4	H x16



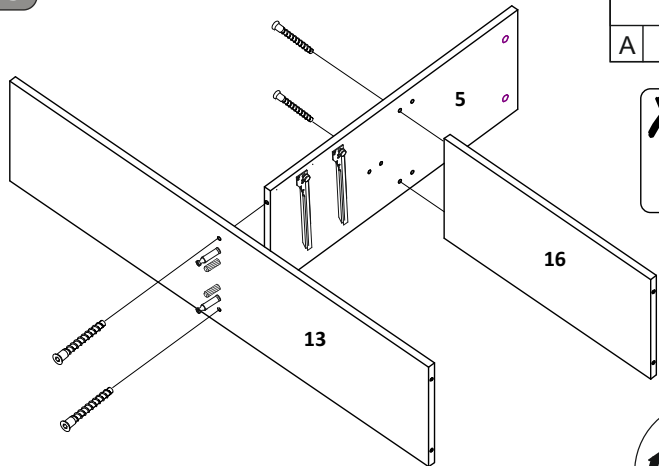
ШАГ 4





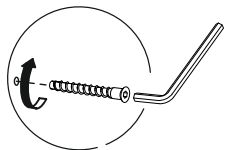
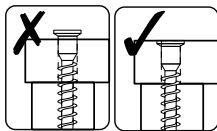
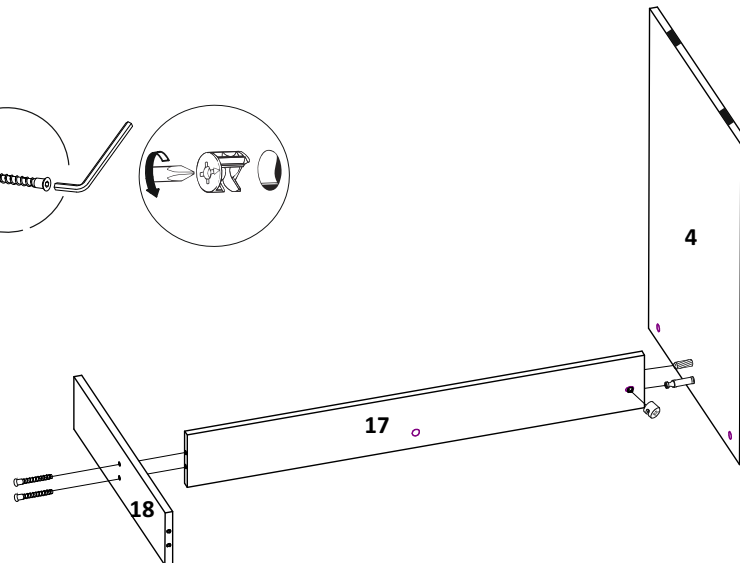
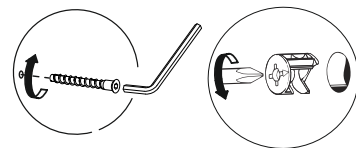
	
A x2	E x1


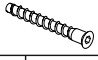



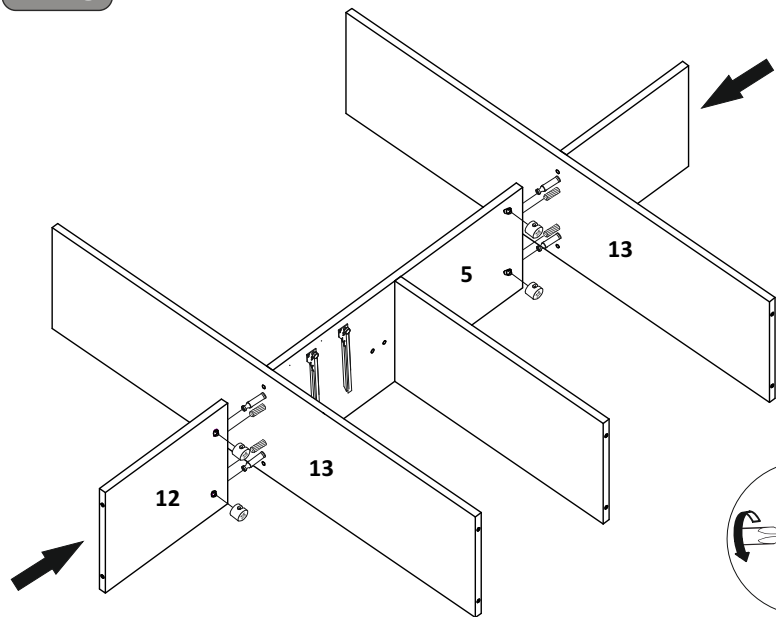
6


ШАГ 5

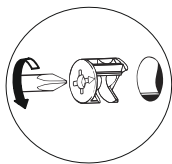
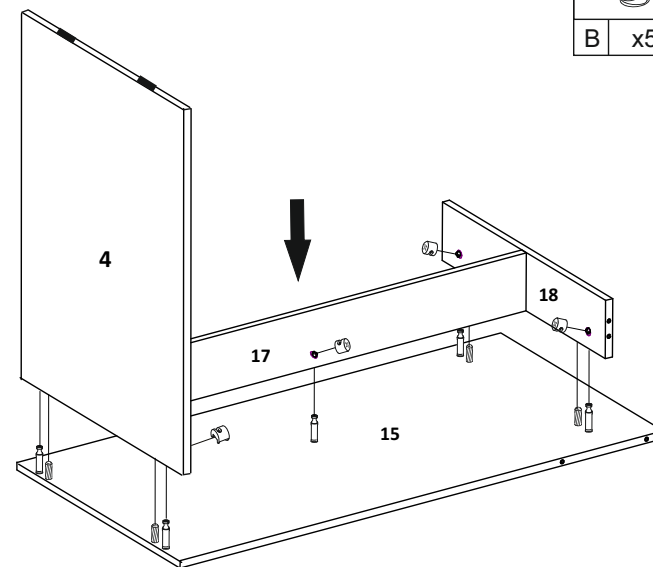
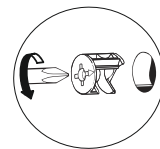
	
A x4	E x1


**ШАГ 7**

		
B x1	A x2	E x1

ШАГ 6


B x4

**ШАГ 8**


B x5

7

8