

Baifu

EAC RoHS

Руководство по эксплуатации Гарантийный талон

Очиститель воздуха



AP-130

Code-128

Перед началом эксплуатации прибора внимательно изучите данное руководство и храните его в доступном месте.

Ballu

Содержание

- 2 Используемые обозначения
- 3 Правила безопасности
- 4 Устройство прибора
- 4 Подготовка к работе
- 4 Панель управления прибора
- 5 Диагностика неисправностей
- 6 Технические характеристики
- 6 Чистка и обслуживание прибора
- 6 Очистка прибора
- 6 Комплект фильтров
- 7 Сброс индикатора срока фильтра
- 7 Хранение прибора
- 7 Дата изготовления
- 7 Гарантия
- 7 Срок службы прибора
- 7 Комплектация
- 7 Утилизация прибора
- 7 Сертификация продукции
- 9 Гарантийный талон

Назначение прибора

Поздравляем Вас с покупкой очистителя воздуха Ballu AP-120 (далее очиститель).

Этот очиститель воздуха может интенсивно удалять пыль и дым. Его хорошо использовать в местах с большим количеством дыма, пыли, пыльцы и других загрязняющих частиц, таких как жилые помещения, офисы, салон и т.д. Воздухоочиститель уменьшит вероятность быть затронутым пассивным курением и защитит вас и здоровье вашей семьи. Этот очиститель воздуха оснащен комплектом фильтров, который может эффективно удалять из воздуха микрочастицы уровня PM2.5, формальдегид и запах (дым), пыльцу, пыль и фильтровать бактерии чтобы сделать воздух, которым вы дышите, чистым и свежим.

Процесс очистки воздуха в очистителе построен по принципу поэтапной очистки, когда воздух с помощью вентилятора проходит через все установленные в приборе фильтры и глубоко очищается от примесей, содержащихся в нем.

Используемые обозначения



ВНИМАНИЕ!

Требования, несоблюдение которых может привести к тяжелой травме или серьезному повреждению оборудования.



ОСТОРОЖНО!

Требования, несоблюдение которых может привести к серьезной травме или летальному исходу.

ПРИМЕЧАНИЕ:

1. В тексте данной инструкции очиститель воздуха может иметь такие технические названия, как прибор, устройство, очиститель;
2. Если поврежден кабель питания, он должен быть заменен производителем или авторизованной сервисной службой или другим квалифицированным специалистом, во избежание серьезных травм;
3. Прибор должен эксплуатироваться с соблюдением существующих местных норм и правил эксплуатации электрических сетей;

4. Производитель оставляет за собой право без предварительного уведомления покупателя вносить изменения в конструкцию, комплектацию или технологию изготовления изделия с целью улучшения его свойств.
5. В тексте и цифровых обозначениях инструкции могут быть допущены опечатки;
6. Если после прочтения инструкции у Вас останутся вопросы по эксплуатации прибора, обратитесь к продавцу или в специализированный сервисный центр для получения разъяснений;
7. На изделии присутствует этикетка, на которой указаны технические характеристики и другая полезная информация о приборе.

Правила безопасности



ВНИМАНИЕ!

- Электрическая сеть должна соответствовать необходимым параметрам, указанным в технических характеристиках прибора.
- В случае неполадок отключите прибор от электропитания и свяжитесь с ближайшим сервисным центром.
- При необходимости перемещения выключите прибор и отсоедините шнур питания от сетевой розетки.
- Запрещается вставлять посторонние предметы внутрь воздухозаборного и воздуховыпускного отверстий.
- Не допускайте попадания воды внутрь прибора.
- Не прикасайтесь мокрыми руками к работающему прибору.
- Не распыляйте вблизи устройства легко воспламеняющиеся жидкости.
- Запрещается ставить на прибор тяжёлые предметы и подпускать к нему детей во время работы.
- **Прибор не предназначен для использования лицами (включая детей) с пониженными физическими, сенсорными или умственными способностями или при отсутствии у них жизненного опыта или знаний, если они не находятся под присмотром или не проинструктированы об использовании прибора лицом, ответственным за их безопасность. Дети должны находиться под присмотром для недопущения игр с прибором.**



ОСТОРОЖНО!

- Дети не осознают опасности, которая может возникнуть при использовании электроприборов. Поэтому не разрешайте им использовать или играть этим прибором без Вашего присмотра. Не оставляйте шнур питания в зоне досягаемости для детей, даже если электроприбор выключен.
- Не садитесь, не вставляйте и не ставьте тяжёлые предметы на очиститель воздуха.
- Запрещается использовать прибор в ограничен-

ном замкнутом пространстве. Минимальное расстояние от любой стороны прибора до предметов и поверхностей – 30 см.

- Не эксплуатируйте прибор с поврежденным шнуром или вилок, а также в случае неисправностей, падения или любого другого повреждения.
- Не пытайтесь ремонтировать прибор самостоятельно, обратитесь к услугам квалифицированного сервисного центра.
- Не используйте прибор со скрученным шнуром питания, это может привести к перегреву и несчастным случаям.
- Используйте данный прибор только по прямому назначению.

Пожалуйста, не используйте в следующих местах:

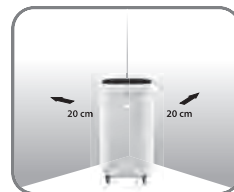
- Чистите устройство только влажной мягкой тканью. ЗАПРЕЩАЕТСЯ лить или разбрызгивать воду на устройство и использовать для него чистящие средства абразивного типа.

ПРИМЕЧАНИЕ:

Убедитесь, что очиститель воздуха полностью высох, прежде чем подключать его к электрической розетке и включать. Невыполнение этого требования может привести к повреждению фильтров или очистителя воздуха.

- Место, где занавес и другие шелковые ткани могут экранировать прибор, это может повлиять на точность работы сенсоров в приборе, а также перегореть вход или выход воздуха из прибора.
- Место, где есть электрооборудование с высокой интенсивностью магнитного поля и сильным взаимодействием.
- Места с высокой температурой, высокой влажностью, например, в ванной комнате – это может привести к поражению электрическим током или пожару.
- Кухня и другие места с использованием масла или горючего газа, в которых может произойти утечка газа, который может попасть в прибор – в результате всасывания горючего газа или масла в прибор может произойти пожар и задымление.

Прибор не удаляет окись углерода (CO₂) или радон (RN). Он не может использоваться в качестве предохранительного устройства в случае аварий с процессом горения и опасными химическими веществами. Этот прибор не заменяет правильную вентиляцию, и регулярную уборку, а также не заменяет вытяжку во время приготовления пищи.



Устройство прибора

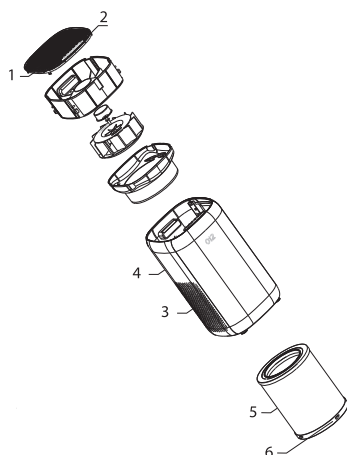


Рис. 1

1. Воздуховыпускная решетка
2. Панель управления
3. Воздухозаборная решетка
4. Тело прибора
5. Фильтр очистителя
6. Крышка очистителя



ВНИМАНИЕ!

Перед первым включением прибора извлеките фильтры из пластикового пакета.

Подготовка к работе

Подготовка к пуску в эксплуатацию

Распаковка комплекта фильтра

1. Переверните прибор, поверните крышку фильтра против часовой стрелки и снимите ее.
2. Выньте запечатанный комплект фильтров из прибора
3. Выньте комплект фильтр из полиэтиленового пакета

Так как фильтр является расходным материалом, он не участвует в гарантийном периоде всего прибора. Пожалуйста, убедитесь, что комплект фильтров находится в хорошем состоянии перед установкой в прибор. Пожалуйста, не используйте очиститель воздуха, когда комплект фильтров не установлен.

Установка комплекта фильтра

1. поместите фильтр внутрь прибора
2. закройте крышку фильтра, повернув ее по часовой стрелке.

Установите воздухоочиститель на горизонтальную поверхность и подключите его к электрической розетке.

- используйте для подключения только электрическую сеть 220-230В 50 Гц
- перед подключением к сети убедитесь, что руки и вилка сухие. Если руки или вилка прибора мокрые, сначала высушите их, а затем подключите к розетке питания.

После подключения питания индикатор на панели управления загорится. При нажатии на кнопку каждый раз будет издаваться звуковой сигнал.

- Пожалуйста закройте двери и окна во время использования прибора.
- Если качество воздуха не улучшается после того, как очиститель воздуха работает в течение длительного времени, время от времени проветривайте помещение для снижения концентрации CO₂.
- Пожалуйста поместите прибор в место, где для него есть достаточно пространства. Не загромождайте прибор - минимальное расстояние до других предметов или стены должно быть 20 см спереди, сзади, слева, справа, и минимум 100 см сверху, чтобы воздух лучше циркулировал и очиститель работал более эффективно.
- Не ставьте ничего сверху и не садитесь на прибор.

Панель управления прибором

Управление прибором осуществляется с помощью кнопок на панели управления прибора.

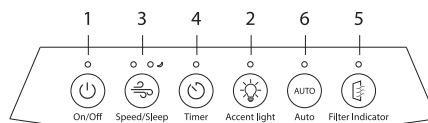


Рис. 2

1. Питание: нажмите кнопку включения/выключения (⏻), чтобы включить или выключить очиститель воздуха.
2. Подсветка и UV :
 - первое нажатие кнопки (☀️) включает подсветку;
 - второе нажатие включает UV (подсветка работает);
 - третье нажатие выключает подсветку (UV работает);

- четвертое нажатие отключает UV лампу.
- 3. Регулирование скорости/ночной режим: нажмите кнопку Скорость/Сон (⏸), чтобы выбрать Низкую, Среднюю, Высокую скорость или Ночной режим. Низкая скорость обеспечивает наилучшее соотношение уровня звука и степени очистки воздуха. Средняя скорость обеспечивает умеренную очистку. Высокая скорость обеспечивает сильную очистку воздуха. Спящий режим работает на низком уровне до тех пор, пока режим не будет изменен вручную.
- 4. Таймер: нажмите кнопку Таймер (⌚), чтобы установить таймер на отключение от 1 до 12 часов.
- 5. Индикатор фильтра: нажмите кнопку индикатора фильтра (⚙️), чтобы сбросить настройки после замены фильтра. См. инструкции по сбросу индикатора ниже.
- 6. Автоматический режим: Нажмите кнопку (AUTO), чтобы войти в АВТОМАТИЧЕСКИЙ режим, и PM2.5 начнет работать.

Дисплей:



Рис. 3

1. Показатель датчика PM2.5
2. Автоматический режим
3. Ножной режим
4. Скорость работы

Диагностика неисправностей

Проблемы, с которыми вы можете сталкиваться при использовании прибора, перечислены ниже. Если вы не можете решить проблему в соответствии со следующей информацией, пожалуйста, свяжитесь с сервисным центром

Проблема	Возможное решение
Индикатор фильтра мигает, и не гаснет	Заменить фильтр и сбросить индикатор загрязнения.
Воздух на выходе из прибора отсутствует	Прибор не подключен к источнику питания, пожалуйста, подключите его к розетке питания, и включите прибор
Прибор работает в течение длительного времени, но качество воздуха значительно не улучшается	Проверьте, установлен ли в приборе комплект фильтр или не сильно ли он загрязнен и подлежит замене. Влажность в помещении слишком высока, это может привело к образованию конденсата. Пожалуйста, не размещайте продукт в местах с повышенной влажностью, таких как ванная комната, туалет. Влага создает на фильтре барьер, через который не может пройти воздух. Убедитесь, что помещение, в котором работает прибор менее 25 м², иначе мощности прибора не хватит на для очистки помещения большего размера. Рекомендуемая размер помещения для этого прибора около 25 м².
В воздухе есть пыль, которая не удаляется	Пожалуйста, проверьте, не загрязнен ли фильтр? Возможно, закончился ресурс НЕРА фильтра? Замените фильтр, если это требуется
Запах в воздухе трудно удалить	Использовался ли продукт в месте с сильным запахом? Если продукт использовался для очистки от сигаретного, жареного или других сильных запахов, он может впоследствии генерировать запах в течение нескольких недель или месяцев, так как закончился ресурс Pre-Carbon фильтра. Пожалуйста, замените комплект фильтров и проветрите помещение.

Технические характеристики

Параметр/Модель	AP-130
Напряжение питания, В/Гц	220-240~50-60
Потребляемая мощность, макс., Вт	48
Номинальный ток, А	0,315
Уровень шума (1 скорость), дБ(А)	≤55
Влагозащитное исполнение	IP20
Класс электробезопасности	II класс
Производительность по воздуху, м ³ /ч	до 360
Рекомендуемая площадь помещения, м ² *	до 25
Размеры прибора (Ш×В×Г), мм	276×464×276
Размеры упаковки (Ш×В×Г), мм	324×555×324
Вес нетто, кг	4,5
Вес брутто, кг	5,8

* Указано ориентировочное значение, которое может отличаться в зависимости от реальных условий эксплуатации.

Чистка и обслуживание прибора



ВНИМАНИЕ!

Перед началом чистки устройства убедитесь в том, что вилка отключена от розетки. В противном случае, это может привести к поражению электрическим током.

Очистка прибора

Решетку входа и выхода воздуха прибора вы можете очистить с помощью щелевой насадки или щетки. Для ухода за внешней поверхностью прибора используйте сухую или слегка намоченную мягкую ткань.

Протрите корпус прибора и панель управления почти сухой мягкой тканью. Пожалуйста, не используйте ткань с жесткой текстурой для протирания, это приведет к повреждению поверхности.

Не используйте при чистке прибора растворитель, бензин, диметилбензол, жесткую щетку, тальковую пудру и другие вещества, кроме воды.



ВНИМАНИЕ!

Пожалуйста, не эксплуатируйте прибор без установленного комплекта фильтров. Он потеряет эффект удаления пыли, а всасываемая пыль может привести к неисправности датчика и мотора в приборе.

Комплект фильтров

Комплект фильтров состоит из активного Пре-фильтра и фильтра тонкой очистки высокого класса.

Он может поглощать дым, пыльцу, пыль и фильтровать бактерии из воздуха. С антибактериальной функцией, он глубоко очищает воздух и эффективно удаляет PM2.5 он может эффективно удалять формальдегид, TVOC, плохой запах (дым) в воздухе. Комплект фильтров — это расходный материал, на который не распространяется гарантия. Комплект подлежит замене по мере загрязнения. Комплект фильтров не может быть промыт водой, это его повредит.

Фильтр CARBON помогает удалить неприятные запахи из воздуха.

Фотокаталитический фильтр помогает очистить воздух от бактерий и вредных химических соединений.

Для замены используйте следующий аксессуар:
Комплект фильтров
Фильтр Ballu FPHC-130 для очистителя воздуха AP-130.

Индикатор замены фильтра мигает примерно раз в 6 месяцев и напоминает о замене комплекта фильтров. Ресурс фильтров рассчитывается при условии эксплуатации 8 часов в день в обычной среде при нормальных условиях эксплуатации.

Если рабочая среда сильно загрязнена, пожалуйста, сократите время замены фильтров в соответствии с практической ситуацией.

Частота замены комплекта фильтров может варьироваться в зависимости от фактического использования и условий эксплуатации. Пожалуйста, замените комплект фильтров, когда очистка воздуха перестала быть эффективной.

Сброс индикатора срока фильтра

Световой индикатор фильтра: Ваш очиститель воздуха запрограммирован на напоминание о необходимости замены фильтра через 6 месяцев непрерывного использования (примерно 4320 часов). Этот индикатор является лишь ориентиром. В зависимости от качества воздуха и факторов окружающей среды может потребоваться более частая замена фильтра. После замены фильтра нажмите и удерживайте кнопку индикатора фильтра в течение 3 секунд.

Замените фильтр

Перед заменой снимите упаковку и пластиковый пакет с нового фильтра.

1. Выключите и отсоедините очиститель воздуха от розетки.
2. Снимите нижнюю крышку.
3. Извлеките фильтр из отсека очистителя воздуха.
4. Установите фильтр обратно в отсек очистителя воздуха.
5. Установите крышку обратно на очиститель воздуха.
6. Утилизируйте грязный фильтр.
7. Нажмите и удерживайте кнопку индикатора фильтра в течение 3 секунд. Устройство подаст 3 звуковых сигнала, что означает сброс.

Рекомендуется всегда менять фильтр, после того после того как загорается индикатор замены фильтра.

Хранение прибора

Выполните очистку прибора. Рекомендуется хранить устройство в оригинальной коробке при комнатной температуре.

Дата изготовления

Дата изготовления указана на стикере на корпусе прибора, а также зашифрована в Code-128. Дата изготовления определяется следующим образом:

SN XXXXXXXX XXXX XXXXXXX XXXXXXX
а

а – месяц и год производства.

Гарантия

Гарантийный срок 1 год. Гарантийное обслуживание прибора производится в соответствии с гарантийными обязательствами, перечисленными в гарантийном талоне.

Срок службы прибора

Срок службы очистителя 3 года.

Комплектация

Очиститель воздуха – 1 шт
Инструкция по эксплуатации – 1 шт

Утилизация прибора

По истечении срока службы прибор должен подвергаться утилизации в соответствии с нормами, правилами и способами, действующими в месте утилизации.

Пожалуйста, утилизируйте использованный комплект фильтров следующим образом: негорючий мусор.

Сертификация продукции

Товар сертифицирован на территории Таможенного союза.

Товар соответствует требованиям:

ТР ТС 004/2011 «О безопасности низковольтного оборудования»,
ТР ТС 020/2011 «Электромагнитная совместимость технических средств»

Изготовитель:

"Shenzhen OriginX Technology Co., LTD"
No.1 Building DWPB New Material Industrial Park,
No.2 Shengjia Road, Gaoqiao Community, Pingdi Street, Longgang District, Shenzhen, China.

"Шеньжень ОриджинХ Технолоджи Цо., ЛТД"
No.1 Билдинг ДВПХ Нью Материал Индастриал Парк, Но.2 Шенджиа Роад, Гаокао Комьюнити, Пингди Стрит, Лонганг Дистрикт, Шеньжень, Китай.

Импортер:

ООО «Р-Климат», Россия, 119049, г. Москва, Б. Якиманка, дом. 35, строение 1, эт. 3, пом I, ком 4
Тел./факс: (495) 777-19-67,
e-mail: info@rusklimat.ru

Сделано в Китае

www.ballu.ru



Приборы и аксессуары можно приобрести в фирменном интернет-магазине:
www.ballu.ru
или в торговых точках вашего города.

ГАРАНТИЙНЫЙ ТАЛОН

Настоящий документ не ограничивает определенные законом права потребителей, но дополняет и уточняет оговоренные законом обязательства, предполагающие соглашение Сторон, либо договор.

Поздравляем вас с приобретением техники отличного качества!

Убедительно просим вас во избежание недоразумений до установки/эксплуатации изделия внимательно изучить его инструкцию по эксплуатации.

В конструкцию, комплектацию или технологию изготовления изделия, с целью улучшения его технических характеристик, могут быть внесены изменения. Такие изменения вносятся без предварительного уведомления Покупателя и не влекут обязательств по изменению/улучшению ранее выпущенных изделий.

Дополнительную информацию по продукту вы можете получить у Продавца или по нашей информационной линии в г. Москве:

Тел.: **8 (800) 500-07-75**

Режим работы с 10:00 до 19:00 (пн-пт)

По России звонок бесплатный

E-mail: service@ballu.ru

Адрес в интернете: www.ballu.ru

Внешний вид и комплектность изделия

Тщательно проверьте внешний вид изделия и его комплектность, все претензии по внешнему виду и комплектности предъявляйте Продавцу при покупке изделия. Гарантийное обслуживание купленного вами прибора осуществляется через Продавца, специализированные сервисные центры или монтажную организацию, проводившую установку прибора (если изделие нуждается в специальной установке, подключении или сборке).

По всем вопросам, связанным с техобслуживанием изделия, обращайтесь в специализированные сервисные центры. Подробная информация о сервисных центрах, уполномоченных осуществлять ремонт и техническое обслуживание изделия, находится на вышеуказанном сайте.

Заполнение гарантийного талона

Внимательно ознакомьтесь с гарантийным талоном и проследите, чтобы он был правильно заполнен и имел штамп Продавца. При отсутствии штампа Продавца и даты продажи (либо кассового чека с датой продажи) гарантийный срок исчисляется с даты производства изделия.

Запрещается вносить в гарантийный талон какие-либо изменения, а также стирать или переписывать указанные в нём данные. Гарантийный талон должен содержать: наименование и модель изделия, его серийный номер, дата продажи, а также имеется подпись уполномоченного лица и штамп Продавца.

В случае неисправности прибора по вине изготовителя обязательство по устранению неисправности будет возложено на уполномоченную изготовителем организацию. В данном случае покупатель вправе обратиться к Продавцу.

Ответственность за неисправность прибора, возникшую по вине организации, проводившей установку (монтаж) прибора возлагается на монтажную организацию. В данном случае необходимо обратиться к организации, проводившей установку (монтаж) прибора.

Для установки (подключения) изделия (если оно нуждается в специальной установке, подключении или сборке) рекомендуем обращаться в специализированные сервисные центры, где можете воспользоваться услугами квалифицированных специалистов. Продавец, уполномоченная изготовителем организация, импортер и изготовитель не несут ответственности за недостатки изделия, возникшие из-за его неправильной установки (подключения).

Область действия гарантии

Обслуживание в рамках предоставленной гарантии осуществляется только на территории РФ и распространяется на изделия, купленные на территории РФ.

Настоящая гарантия не дает права на возмещение и покрытие ущерба, произошедшего в результате переделки или регулировки изделия, без предварительного письменного согласия изготовителя, с целью приведения его в соответствие с национальными или местными техническими стандартами и нормами безопасности, действующими в любой другой стране, кроме РФ, где это изделие было первоначально продано.

Настоящая гарантия распространяется на производственные или конструкционные дефекты изделия

Выполнение ремонтных работ и замена дефектных деталей изделия специалистами уполномоченного сервисного центра производятся в сервисном центре или непосредственно у Покупателя (по усмотрению сервисного центра). Гарантийный ремонт изделия выполняется в срок не более 45 дней. В случае если во время устранения недостатков товара станет очевидным, что они не будут устранены в определённый соглашением Сторон срок, Стороны могут заключить соглашение о новом сроке устранения недостатков товара.

Гарантийный срок на комплектующие изделия (детали, которые могут быть сняты с изделия без применения каких-либо инструментов, т. е. ящики, полки, решётки, корзины, насадки, щётки, трубки, шланги и др. подобные комплектующие) составляет 3 (три) месяца. Гарантийный срок на новые комплектующие, установленные на изделие при гарантийном или платном ремонте, либо приобретённые отдельно от изделия, составляет 3 (три) месяца

со дня выдачи отремонтированного изделия Покупателю, либо продажи последнему этих комплектов.

Настоящая гарантия не распространяется на:

- периодическое обслуживание и сервисное обслуживание изделия (чистку, замену фильтров или устройств, выполняющих функции фильтров);
- любые адаптации и изменения изделия, в т. ч. с целью усовершенствования и расширения обычной сферы его применения, которая указана в Инструкции по эксплуатации изделия, без предварительного письменного согласия изготовителя;
- аксессуары, входящие в комплект поставки.

Настоящая гарантия также не предоставляется в случаях, если недостаток в товаре возник в результате:

- использования изделия не по его прямому назначению, не в соответствии с его Инструкцией по эксплуатации, в том числе эксплуатации изделия с перегрузкой или совместно со вспомогательным оборудованием, не рекомендованном Продавцом, уполномоченной изготовителем организацией, импортёром, изготовителем;
- наличия на изделии механических повреждений (сколов, трещин и т. д.), воздействий на изделие чрезмерной силы, химически агрессивных веществ, высоких температур, повышенной влажности/запылённости, концентрированных паров, если что-либо из перечисленного стало причиной неисправности изделия;
- ремонта/наладки/инсталляции/адаптации/пуска изделия в эксплуатацию не уполномоченными на то организациями/лицами;
- неаккуратного обращения с устройством, ставшего причиной физических, либо косметических повреждений поверхности;
- если нарушены правила транспортировки/хранения/монтажа/эксплуатации;
- стихийных бедствий (пожар, наводнение и т. д.) и других причин, находящихся вне контроля Продавца, уполномоченной изготовителем организации, импортёра, изготовителя и Покупателя, которые причинили вред изделию;
- неправильного подключения изделия к электрической или водопроводной сети, а также неисправностей (несоответствие рабочих параметров) электрической или водопроводной сети и прочих внешних сетей;
- дефектов, возникших вследствие попадания внутрь изделия посторонних предметов, жидкостей, кроме предусмотренных инструкцией по эксплуатации, насекомых и продуктов их жизнедеятельности и т. д.;
- необходимости замены ламп, фильтров, элементов питания, аккумуляторов, предохранителей, а также стеклянных/фарфоровых/матерчатых и перемещаемых вручную деталей и других дополнительных быстроизнашивающихся/сменных деталей изделия, которые имеют собственный ограниченный период работоспособности, в связи с их естественным износом;
- дефектов системы, в которой изделие использовалось как элемент этой системы.

Особые условия гарантийного обслуживания кондиционеров

Настоящая гарантия не распространяется на недостатки работы изделия в случае, если Покупатель по своей

инициативе (без учета соответствующей информации Продавца) выбрал и купил кондиционер надлежащего качества, но по своим техническим характеристикам не предназначенный для помещения, в котором он был впоследствии установлен Покупателем.

Уважаемый Покупатель!

Напоминаем, что некавалифицированный монтаж кондиционеров может привести к его неправильной работе и, как следствие, к выходу изделия из строя. Монтаж данного оборудования должен производиться согласно документу СТО НОСТРОЙ 2.23.-2011 о «Монтаже и пуско-наладке испарительных компрессорно-конденсаторных блоков бытовых систем кондиционирования в зданиях и сооружениях» с обязательным проведением пуско-наладочных работ и обязательным заполнением протокола о приемке оборудования после проведения пусконаладочных работ.

В случае возникновения в кондиционерах недостатков в результате нарушения порядка их установки гарантия не распространяется. Гарантию на монтажные работы и связанные с ними недостатки в работе изделия несет монтажная организация.

Особые условия эксплуатации кондиционеров

Настоящая гарантия не предоставляется, когда по требованию/желанию Покупателя в нарушение действующих в РФ требований СНиПов, стандартов и иной технической документации: был неправильно подобран и куплен кондиционер (-ы) для конкретного помещения; были неправильно смонтирован(-ы) (установлен(-ы)) блок(-и) купленного Покупателем кондиционера. Также обращаем внимание Покупателя на то, что в соответствии с Жилищным Кодексом РФ Покупатель обязан согласовать монтаж купленного кондиционера(-ов) с эксплуатирующей организацией и компетентными органами исполнительной власти субъекта Российской Федерации. Продавец, Уполномоченная изготовителем организация, Импортёр, Изготовитель снимают с себя всякую ответственность за любые неблагоприятные последствия, связанные с использованием купленного кондиционера(-ов) без утвержденного плана монтажа и разрешения вышеуказанных организаций.

Особые условия гарантийного обслуживания приточно-очистительных мультикомплексов Air Master

Установка приточно-очистительных мультикомплексов должна производиться квалифицированными специалистами с использованием профессионального оборудования и с учетом необходимой кратности воздухообмена в помещении. Производитель (продавец) вправе отказать в гарантии на изделие, если недостаток возник в результате нарушений при установке или эксплуатации с нарушением правил, изложенных в Инструкции.

Памятка по уходу за приточно-очистительным мультикомплексом Air Master:

1. Раз в 2 недели (при интенсивной эксплуатации чаще), произведите влажную очистку High Density Prefilter (см. инструкцию по эксплуатации).
2. По мере необходимости произведите сухую очистку фильтра тонкой очистки BASIC F5 FB-BMAC-200, не реже 1 раза в год заменяйте фильтр на новый.

- Каждые 2 года производите замену высокоэффективного фильтра HEPA H11 FH-BMAC-200 и каждый год замену угольного фильтра CARBON FC-BMAC-200.
- При интенсивной эксплуатации или в районах с особо загрязненной атмосферой замена фильтров может потребоваться раньше рекомендуемого срока.

Особенности эксплуатации увлажнителей воздуха, воздухоочистителей и осушителей:

- В обязательном порядке при эксплуатации ультразвуковых увлажнителей воздуха рекомендуем использовать оригинальный (фирменный) фильтр-картридж для умягчения воды. При наличии фильтра-картриджа рекомендуется использовать водопроводную воду без предварительной обработки или очистки. Срок службы фильтра-картриджа зависит от степени жесткости используемой воды и может не прогнозируемо уменьшаться, в результате чего возможно образование белого осадка вокруг увлажнителя воздуха и на мембране самого увлажнителя воздуха (данный осадок может не удаляться и при помощи прилагаемой к увлажнителю воздуха щетки). Для снижения вероятности возникновения такого осадка фильтр-картридж требует своевременной периодической замены. Вследствие выработки ресурса фильтров у увлажнителей воздуха может снижаться производительность выхода влаги, что требует регулярной периодической замены фильтров в соответствии с инструкцией по эксплуатации. За перечисленные в настоящем пункте неисправности увлажнителей воздуха и возникший в связи с такими неисправностями какой-либо ущерб у Покупателя и третьих лиц Продавец, Уполномоченная изготовителем организация, Импортёр, Изготовитель ответственности не несут, и настоящая гарантия на такие неисправности увлажнителей воздуха не распространяется. При эксплуатации увлажнителей воздуха рекомендуется использовать только оригинальные (фирменные) аксессуары изготовителя.
- Перед началом эксплуатации воздухоочистителя извлеките фильтры из упаковки. Для нормального распределения очищенного воздуха по объему помещения не устанавливайте воздухоочиститель в воздушном потоке (на сквозняке, перед вентилятором и т. д.). Повреждение фильтра может привести к снижению эффективности очистки воздуха. Скопившуюся на фильтре пыль можно аккуратно удалить с помощью пылесоса. Мыть фильтр воздухоочистителя водой не допускается.
- При эксплуатации осушителя во избежание утечек воды и сильного шума устанавливайте прибор на ровной поверхности. Для обеспечения эффективного осушения закрывайте окна и двери обслуживаемого помещения.

При перемещении прибора соблюдайте особую осторожность: не ударяйте, не наклоняйте и не допускайте его падения. Перед включением прибора убедитесь, что бак для сбора конденсата установлен правильно.

Памятка по уходу за кондиционером:

- Раз в 2 недели (при интенсивной эксплуатации чаще), контролируйте чистоту воздушных фильтров во внутреннем блоке (см. инструкцию по эксплуатации). Защитные свойства этих фильтров основаны на электростатическом эффекте, поэтому даже при незначительном загрязнении фильтр перестает выполнять свои функции;

- Один раз в год необходимо проводить профилактические работы, включающие в себя очистку от пыли и грязи теплообменников внутреннего и внешнего блоков, проверку давления в системе, диагностику всех электронных компонентов кондиционера, чистку дренажной системы. Данная процедура предотвратит появление неисправностей и обеспечит надежную работу вашего кондиционера.
- Раз в год (лучше весной), при необходимости, следует вычистить теплообменник наружного блока и проверить работу кондиционера на всех режимах. Это обеспечит надежную работу вашего кондиционера.
- Необходимо учесть, что эксплуатация кондиционера в зимних условиях имеет ряд особенностей. При крайне низких температурах: от -10 °C и ниже для кондиционеров не инверторного типа и от -15 °C и ниже для кондиционеров инверторного типа рекомендуется использовать кондиционер только в режиме вентиляции. Запуск кондиционера для работы в режимах охлаждения или обогрева может привести к сбоям в работе кондиционера и поломке компрессора. Если на улице отрицательная температура, а конденсат (вода из внутреннего блока) выводится на улицу, то возможно замерзание воды в дренажной системе и, как следствие, конденсат будет вытекать из поддона внутреннего блока в помещение.

Покупатель предупрежден о том, что если товар отнесен к категории товаров, предусмотренных «Перечнем непродовольственных товаров надлежащего качества, не подлежащих возврату или обмену на аналогичный товар другого размера, формы, габарита, фасона, расцветки или комплектации» Пост. Правительства РФ № 55 от 19.01.1998 он не вправе требовать обмена купленного изделия в порядке ст. 25 Закона «О защите прав потребителей» и ст. 502 ГК РФ. С момента подписания Покупателем Гарантийного талона считается, что:

- вся необходимая информация о купленном изделии и его потребительских свойствах предоставлена Покупателю в полном объеме, в соответствии со ст. 10 Закона «О защите прав потребителей»;
- покупатель получил Инструкцию по эксплуатации купленного изделия на русском языке и

-;
- покупатель ознакомлен и согласен с условиями гарантийного обслуживания/особенностями эксплуатации купленного изделия;
- покупатель претензий к внешнему виду/комплектности купленного изделия не имеет.

.....
Отметить здесь, если работа изделия проверялась в присутствии Покупателя.

Подпись Покупателя:

Дата:

Заполняется продавцом

Ballu

ГАРАНТИЙНЫЙ ТАЛОН

сохраняется у клиента

Модель _____

Серийный номер _____

Дата продажи _____

Название продавца _____

Адрес продавца _____

Телефон продавца _____

Подпись продавца _____

Печать продавца _____

Изымается мастером при обслуживании

Ballu

ГАРАНТИЙНЫЙ ТАЛОН

на гарантийное обслуживание

Модель _____

Серийный номер _____

Дата продажи _____

Дата приема в ремонт _____

№ заказа-наряда _____

Проявление дефекта _____

Ф.И.О. клиента _____

Адрес клиента _____

Телефон клиента _____

Дата ремонта _____

Подпись мастера _____

Заполняется установщиком

Ballu

ГАРАНТИЙНЫЙ ТАЛОН

сохраняется у клиента

Модель _____

Серийный номер _____

Дата продажи _____

Название установщика _____

Адрес установщика _____

Телефон установщика _____

Подпись установщика _____

Печать установщика _____

Изымается мастером при обслуживании

Ballu

ГАРАНТИЙНЫЙ ТАЛОН

на гарантийное обслуживание

Модель _____

Серийный номер _____

Дата продажи _____

Дата приема в ремонт _____

№ заказа-наряда _____

Проявление дефекта _____

Ф.И.О. клиента _____

Адрес клиента _____

Телефон клиента _____

Дата ремонта _____

Подпись мастера _____

Ballu

2023/1

Приборы и аксессуары можно приобрести
в фирменном интернет-магазине: www.ballu.ru
или в торговых точках Вашего города.