

**Комплект шасси для напольной установки  
обогревателей электрических бытовых конвекционного  
типа Electrolux Transformer System.  
Модели: EFT/AG2, EFT/R.**

## ИНСТРУКЦИЯ ПО УСТАНОВКЕ



Если вы не используете комплект шасси для напольной установки, обогреватель должен быть прикреплен к стене с помощью кронштейна, входящего в комплект отопительного модуля.  
Для свободного перемещения конвектора в помещении используйте комплект шасси для напольной установки.

### Алгоритм установки:

1. Установите ролики в основание опорной планки.  
Для этого с усилием протолкните стержень ролика в соответствующее отверстие на краю основания опорной планки (рис.1);
2. осторожно переверните конвектор нижней частью кверху (рис.2);
3. возьмите одну из опорных планок с роликами и приложите к посадочной площадке на правом или левом краю конвектора так, чтобы она плотно прилегала к корпусу конвектора. Винтовое отверстие должно совпадать (рис.3);
4. закрепите планку с помощью полуоборотного крепления, входящего в комплектацию;
5. для второй опорной планки повторите те же операции.

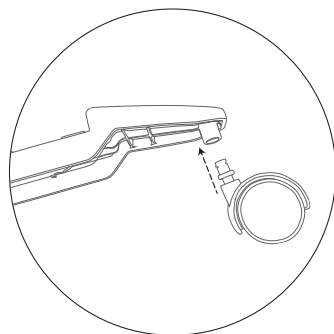


Рис. 1

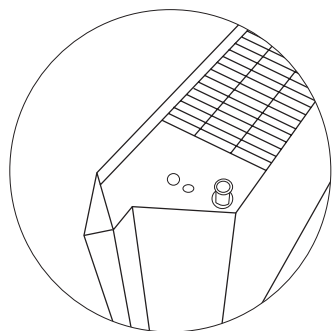


Рис. 2

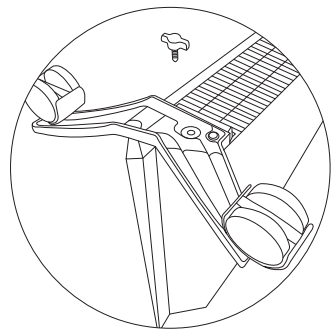


Рис. 3

В тексте и цифровых обозначениях инструкции могут быть допущены технические ошибки и опечатки.  
Изменения технических характеристик и ассортимента могут быть произведены без предварительного уведомления.

Electrolux is a registered trademark used under license from AB Electrolux (publ).

Электролюкс – зарегистрированная торговая марка, используемая в соответствии с лицензией Electrolux AB (публ.).