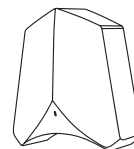


EHDA-1100
EHDA-1110



RU • Электросушитель для рук • Инструкция по эксплуатации
UK • Електросушарка для рук • Інструкція з експлуатації

Наполните вашу жизнь комфортом



Найти электронную инструкцию
и обратиться за техподдержкой
вы можете по ссылке
www.home-comfort.ru



СОДЕРЖАНИЕ

1. ИНФОРМАЦИЯ ДЛЯ ПОТРЕБИТЕЛЯ	3
2. ТРЕБОВАНИЯ К УСТАНОВКЕ.....	3
3. ПРАВИЛА ЭКСПЛУАТАЦИИ	4
4. ТЕХНИЧЕСКИЕ ХАРАКТЕРИСТИКИ	5
5. ПОИСК И УСТРАНЕНИЕ НЕИСПРАВНОСТЕЙ	5
6. КОМПЛЕКТАЦИЯ	5
7. ТРАНСПОРТИРОВКА И ХРАНЕНИЕ.....	5
8. СРОК ЭКСПЛУАТАЦИИ.....	5
9. УТИЛИЗАЦИЯ	5
10. ГАРАНТИЯ	6
11. ДАТА ИЗГОТОВЛЕНИЯ.....	6
12. СЕРТИФИКАЦИЯ	6
13. ГАРАНТИЙНЫЙ ТАЛОН.....	14

МЫ ДУМАЕМ О ВАС

Благодарим вас за приобретение прибора Electrolux. Вы выбрали изделие, за которым стоят десятилетия профессионального опыта и инноваций. Уникальное и стильное, оно создавалось с заботой о вас. Поэтому когда бы вы ни воспользовались им, вы можете быть уверены: результаты всегда будут превосходными. Добро пожаловать в Electrolux!

На нашем веб-сайте вы сможете:



Найти рекомендации по использованию изделий, руководства по эксплуатации, информацию о техническом обслуживании:

<http://www.home-comfort.ru/support/>



Приобрести дополнительные принадлежности, расходные материалы непосредственно на сайте либо через официального дилера:

<https://www.home-comfort.ru/search/find-a-store/>



Обозначения:



Внимание / Важные сведения по технике безопасности



Общая информация и рекомендации

Примечание:

В тексте данной инструкции электрический водонагреватель может иметь такие технические названия, как: водонагреватель, прибор, устройство и пр.

Информация для потребителя

Вы приобрели качественный продукт - электросушитель Electrolux.

Прибор обладает скоростью воздушного потока до 324 км/ч, двойной защитой от перегрева, снабжен металлической крыш-кой обтекаемой формы, имеющей объем продувания около 270 м³/ч, и может быстро высушить Ваши руки.

Это идеальный выбор для гостиницы, офиса, конференц-зала, зала ожидания и т. д.

Внешний вид

серия EHDA-1100 / EHDA-1110

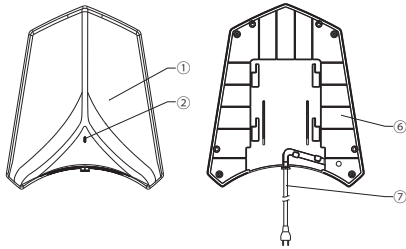


Рис. 1

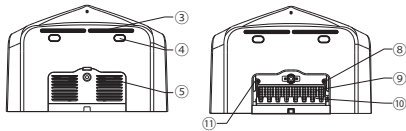


Рис. 2

1. Корпус
2. Индикатор подключения
3. Выпускные сопла
4. Лампа УФ
5. Крышка отсека с фильтром и подключение
6. Задняя сторона рукосушки
7. Шнур питания
8. Переключатель режима нагрева воздуха
9. Крышка отсека фильтра
10. Воздушный фильтр
11. Кнопка включения

Требования к установке

- Установите автоматический выключатель между сушилкой и линией электропита-

ния, размер контактного зажима должен быть более 3 мм.

- Эта сушилка должна быть заземлена.

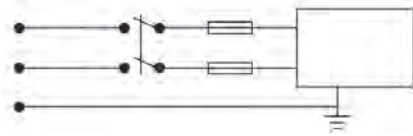


Рис. 3

1. Снимите крышку, соблюдая последовательность, как показано на рис. 6. Будьте осторожны при отсоединении крышки прибора. Не повредите соединительный провод между крышкой и внутренними частями.
2. Отметьте на месте установки отверстия в соответствии с рис.4, затем просверлите отверстия диаметром 8 мм и глубиной 35 мм.

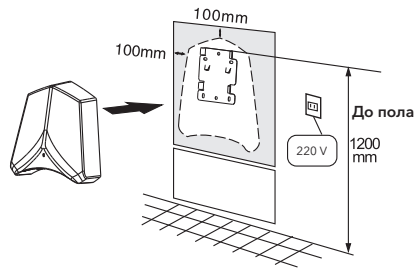


Рис. 4

3. Установите в просверленные отверстия прилагаемые в комплекте поставки дюбели, и закрепите корпус прибора на месте установки с помощью шурупов (рис. 5)

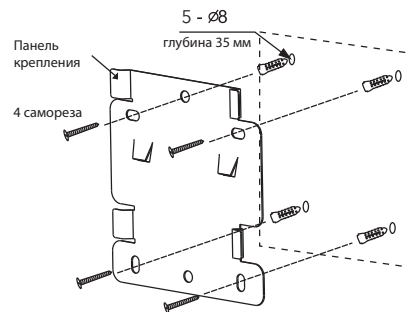


Рис. 5

4. Закрепите сушилку для рук, как показано на рис. 6:

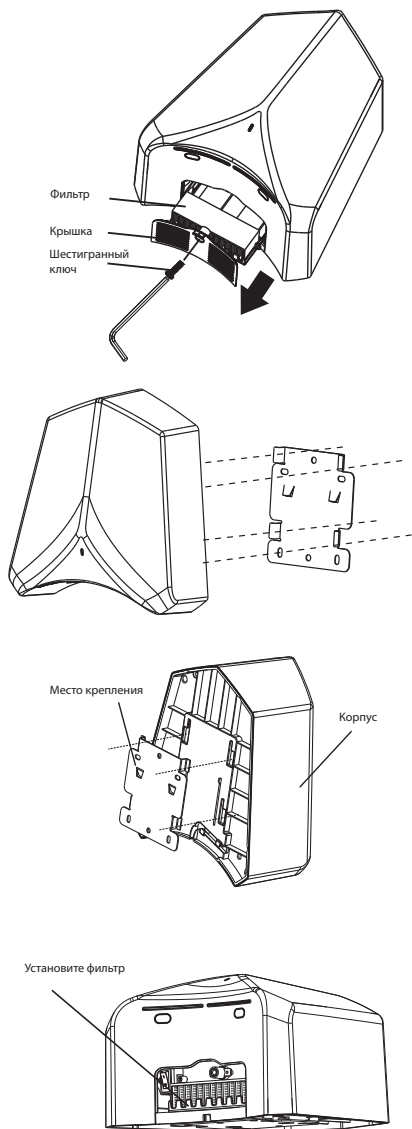


Рис. 6

1. Открутите нижнюю крышку с помощью шестигранного ключа

2. Достаньте фильтр
3. Установите крепежную планку на стене и навесьте прибор
4. Установите фильтр обратно
5. Закрепите корпус на крепежной панели
6. После установки передней крышки на корпус закрутите 1 крепежных болт для фиксации крышки и подключите электропитание. Сушилка заработает автоматически при приближении к ней рук.

При использовании отдельной линии электропитания - отсоедините установленный кабель питания с вилкой, введите провод в сушилку через отверстие в корпусе и подсоедините провод с помощью N и L зажима на клеммной колодке.

Правила эксплуатации

- По окончании установки, включите электропитание, и сушилка заработает автоматически.
- Горячий воздух начинает поступать при приближении рук на расстояние от 0 до 11 см и останавливается через одну секунду после того, как Вы убрали руки, также он остановится после непрерывной работы в течение одной минуты; при повторном приближении сушилка снова включится.
- Учитывая, что при работе сушилки возможны различные обстоятельства, запускающая чувствительность этого устройства установлена на максимальном уровне, если это устройство работает в течение слишком длительного периода времени или не работает после установки, настройте его, как показано на рис. 7.

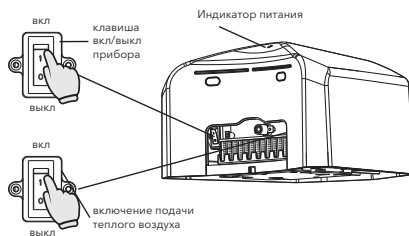
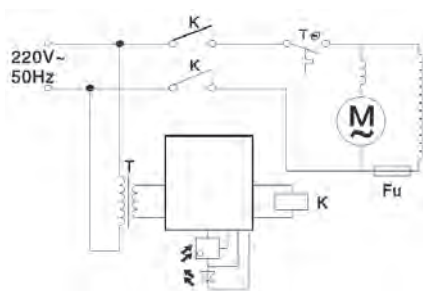


Рис. 7



Технические характеристики

Модель	ЕНДА-1100	ЕНДА-1110
Электро-питание, В-Гц	220~50	220~50
Номинальная мощность, Вт	1110	1110
Сила тока, А	5	5
Класс электрозащиты	I	I
Класс пылевлагозащитности	IPX1	IPX1
Размеры прибора (ШxВxГ), мм	284x331x186	284x331x186
Размеры в упаковке (ШxВxГ), мм	370x235x330	370x235x330
Вес нетто, кг	4,3	3,3
Вес брутто, кг	5,2	4,1

Примечание:

1. Сушилка должна устанавливаться вне зоны доступа купающихся.
2. Не используйте устройство вблизи плавательных бассейнов или иных емкостей для купания.
3. Эта сушилка должна устанавливаться в месте, недоступном людям во время использования душа.
4. Использование сушилки для рук с поврежденным кабелем питания категорически запрещается. Поврежденный шнур питания должен быть обязательно заменен квалифицированным персоналом, имеющим допуск на данный вид работ, на оригинальный, либо аналогичный по техническим характеристикам.

5. Избегайте непосредственного попадания воды на сушилку.
6. Не перекрывайте вводное и выпускное отверстие для воздуха.
7. При сбоях в работе, отключите электропитание и свяжитесь с продавцом или ближайшим авторизованным сервисным центром для ремонта этого устройства.

Поиск и устранение неисправностей

Неисправность	Возможная причина	Устранение
Электросушитель не включается	Не включено питание	Включите питание
	Сработала защита	Замените предохранитель
Электросушитель не выключается, продолжает работать	Грязный сенсор	Очистите сенсор
	Грязный сенсор	Очистите сенсор

Комплектация

- Руководство по эксплуатации (с гарантийным талоном)
- Один установочный шаблон
- Комплект из 4 шурупов, 4 дюбелей диаметром 8мм, 1 ключ

Транспортировка и хранение

Прибор должен храниться в упаковке изготовителя в закрытом помещении при температуре от + 4 до + 40 °С и относительной влажности до 85% при температуре 25 °С. Транспортирование и хранение прибора должно соответствовать указаниям манипуляционных знаков на упаковке.

Срок эксплуатации

Срок эксплуатации прибора составляет 5 лет при условии соблюдения соответствующих правил по установке и эксплуатации.

Утилизация

По окончании срока службы прибор следует утилизировать. Подробную информацию

6 www.home-comfort.ru

по утилизации сушилки для рук Вы можете получить у представителя местного органа власти.

Гарантия

Гарантийное обслуживание прибора производится в соответствии с гарантийными обязательствами, перечисленными в гарантийном талоне.

Дата изготовления

Дата изготовления указана на стикере на корпусе прибора, а также зашифрована в Code-128. Дата изготовления определяется следующим образом:

SN XXXXXXXX XXXX XXXXXXX XXXXX

месяц и год производства

Сертификация

Товар сертифицирован на территории Таможенного союза.

Товар соответствует требованиям:

ТР ТС 004/2011 «О безопасности низковольтного оборудования»,
ТР ТС 020/2011 «Электромагнитная совместимость технических средств»

Изготовитель:

СИА «Грин Трейс»
ЛВ-1004, Латвия, Рига, ул. Бикенсалас, 21.

SIA «Green Trace»,
LV-1004, Biekensalas iela, 21, Riga, Latvia.

Импортер и уполномоченное изготовителем лицо в РФ:

Общество с ограниченной ответственностью
«Ай.Эр.Эм.Си.»
Россия, 119049, г. Москва, Ленинский проспект, д. 6, стр.7, кабинет 14
Тел./факс: +7 (495) 2587485
e-mail: info@irmc.ru

Дата изготовления указывается на этикетке на приборе.

Изготовитель оставляет за собой право на внесение изменений в конструкцию и характеристики прибора.

Electrolux is a registered trademark used under license from AB Electrolux (publ.).
Электролюкс - зарегистрированная торговая марка, используемая в соответствии с лицензией Electrolux AB (публ.).

Сделано в Китае

ЗМІСТ

1. ІНФОРМАЦІЯ ДЛЯ СПОЖИВАЧА	9
2. ВИМОГИ ДО УСТАНОВКИ	9
3. ПРАВИЛА ЕКСПЛУАТАЦІЇ	10
4. ТЕХНІЧНІ ХАРАКТЕРИСТИКИ	11
5. ПОШУК І УСУНЕННЯ НЕСПРАВНОСТЕЙ	11
6. КОМПЛЕКТАЦІЯ	11
7. ТРАНСПОРТУВАННЯ І ЗБЕРІГАННЯ	11
8. ТЕРМІН ЕКСПЛУАТАЦІЇ	11
9. УТИЛІЗАЦІЯ	11
10. ГАРАНТІЯ	11
11. ДАТА ВИГОТОВЛЕННЯ	12
12. СЕРТИФІКАЦІЯ	12
13. ГАРАНТІЙНИЙ ТАЛОН	16

МИ ДУМАЄМО ПРО ВАС

Дякуємо вам за придбання приладу Electrolux. Ви вибрали прилад, за яким стоять десятиліття професійного досвіду та інновацій.

Унікальне та стильне, він створювалося з турботою про вас. Тому коли б ви не скористалися ним, ви можете бути впевнені: результати завжди будуть чудовими. Ласкаво просимо в Electrolux!

На нашому веб-сайті ви зможете:



Знайти рекомендації по використанню виробів, керівництва по експлуатації, інформацію про технічне обслуговування:
<http://home-comfort.in.ua/support/>



Придбати додаткове приладдя, витратні матеріали безпосередньо на сайті або через офіційного дилера:
<https://home-comfort.in.ua/support/>



Позначення:



Увага / Важливі відомості з техніки безпеки



Загальна інформація та рекомендації

Примітка:

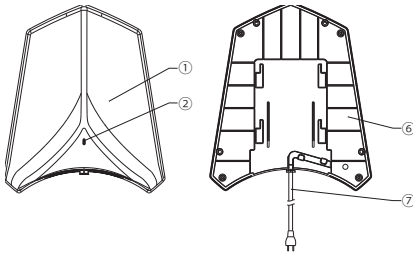
У тексті даної інструкції електричний водонагрівач може мати такі технічні назви, як: водонагрівач, прилад, пристрій тощо.

Інформація для користувача

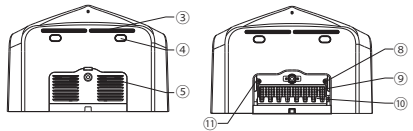
Ви придбали якісний продукт - Електросушарка Electrolux. Прилад має швидкість повітряного потоку до 324 км/г, з конфігурацією потужного подвійного захисту від нагрівання з кришкою обичайної форми, яка має можливість пропускати близько 270 м³/год повітря і може швидко висушити. Це ідеальний вибір для готелю, офісу, конференц-зали, зали очікування і т. д.

Зовнішній вигляд

серія EHDA-1100 / EHDA-1110



Мал. 1



Мал. 2

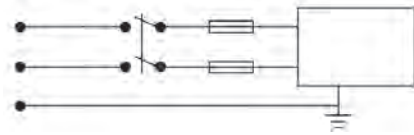
1. Корпус
2. Індикатор підключення
3. Випускні сопла
4. Лампа УФ
5. Кришка відсіку з фільтром і підключення
6. Задня сторона рукошушки
7. Шнур живлення
8. Перемикач режиму нагрівання повітря
9. Кришка відсіку фільтра
10. Повітряний фільтр
11. Кнопка увімкнення

Вимоги до монтажу

- Увімкніть двополосний вимикач між сушаркою і кабелем енергопостачання; розмір контактного затиску повинен бути

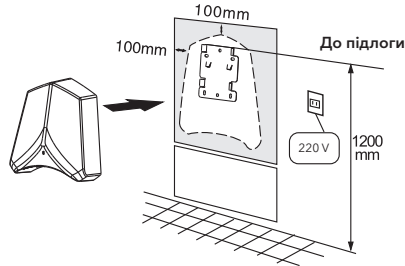
більше 3 мм.

- Ця сушарка повинна бути заземлена.



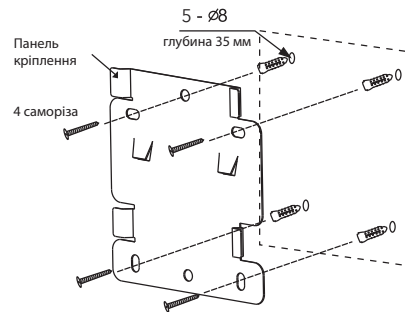
Мал. 3

1. Зніміть кришку, дотримуючись послідовності, як показано на мал. 6. Будьте обережні, коли при від'єднанні кришки буде триматися за з'єднувальний провід між кришкою і внутрішнім вмістом.
2. Зафіксуйте розмір отвору, як показано на мал. 4., потім просвердліть отвори діаметром 8 мм і глибиною 35 мм.



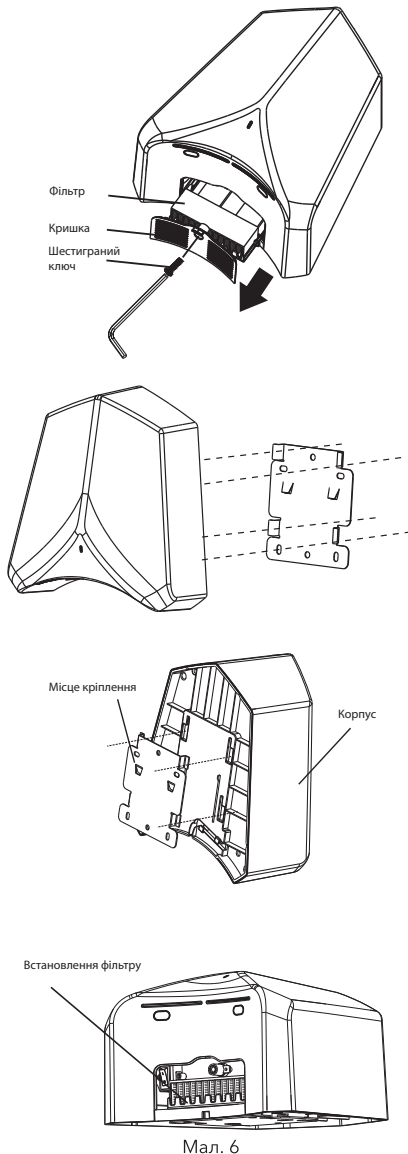
Мал. 4

3. Прикріпіть корпус до отворів за допомогою додаткових пластмасових заглушок та гвинту (мал. 5):



Мал. 5

4. Закріпіть сушку для рук, як показано на мал. 6:



Мал. 6

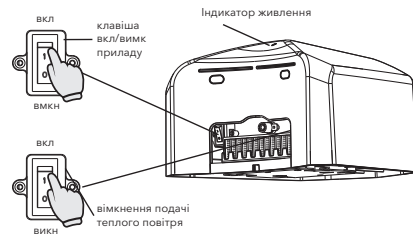
1. Відкрутіть нижню кришку з допомогою шестигранного ключа

2. Дістаньте фільтр
 3. Встановіть фіксуєчку планку на стіні і навісьте прилад
 4. Встановіть фільтр назад
 5. Закріпіть корпус на кріпильній панелі
 6. Після установки передньої кришки на корпус закрутіть 1 кріпильних гвинт для фіксації кришки і підключіть електроживлення. Сушарка запрацює автоматично при наблизненні до неї рук.

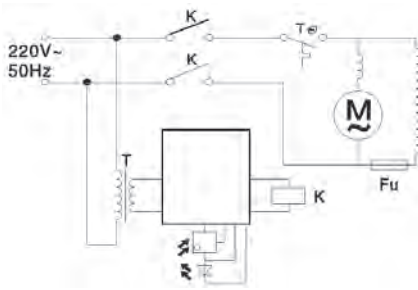
При використанні окремої лінії електроживлення - від'єднайте встановлений кабель живлення з вилкою, введіть провід в сушарку через отвір в корпусі і підключіть провід за допомогою N і L затиску на клемній колодці.

Правила експлуатації

- Після закінчення установки, включіть електроживлення, і сушарка запрацює автоматично.
- Гаряче повітря починає надходити при наблизненні рук на відстань від 0 до 11 см і зупиняється через одну секунду після того, як Ви прибрали руки, також він зупиниться після безперервної роботи протягом однієї хвилини; при повторному наблизненні сушарка знову включиться.
- Враховуючи, що при роботі сушарки можливі різні обставини, що запускає чутливість цього пристрою встановлена на максимальному рівні, якщо це пристрій працює протягом надто тривалого періоду або не працює після установки, налаштуйте його, як показано на мал. 7.



Мал. 7



Технічні характеристики

Модель	EHDA-1100	EHDA-1110
Електро-живлення, В-Гц	220~50	220~50
Споживча потужність, Вт	1110	1110
Номинальний струм, А	5	5
Клас електрозахисту	I	I
Клас пиловологозахисту	IPX1	IPX1
Розміри приладу (ШxВxГ), мм	284x331x186	284x331x186
Розміри упаковки (ШxВxГ), мм	370x235x330	370x235x330
Вага нетто, кг	4,3	3,3
Вага брутто, кг	5,2	4,1

Примітка:

1. Сушарка повинна встановлюватися поза зоною доступу купаючихся.
2. Не використовуйте пристрій поблизу плавальних басейнів або інших ємностей для купання.
3. Ця сушарка повинна встановлюватися в місці, недоступному людям під час використання душу.
4. Щоб уникнути будь-якої небезпеки викликайте професійну службу технічного обслуговування для зміни лінії електроживлення при її пошкодженні.
5. Уникайте безпосереднього попадання води на сушилку.
6. Не перекривайте ввідний і випускний отвір для повітря.
7. При збоях в роботі, відключіть електро-

живлення і зв'яжіться з нашою компанією, найближчим постачальником або кваліфікованим електриком для ремонту цього пристрою.

Пошук і усунення несправностей

Несправність	Можлива причина	Усунення
Електросушарка не включається	Не включено живлення Спрацював захист	Увімкніть живлення Замініть запобіжник
Електросушарка не вимикається, продовжує працювати	Брудний сенсор	Очистіть сенсор

Комплектація

- Одна копія керівництва з експлуатації (з гарантійним талоном),
- Один інсталяційний шаблон,
- Комплект з 4 гвинтів, 1 ключа і 4 пластмасових заглушок діаметром 8 мм.

Утилізація

Після закінчення терміну служби прилад слід утилізувати. Детальну інформацію по утилізації Ви можете отримати у представника місцевого органу влади.

Термін експлуатації

Термін експлуатації приладу складає 5 років за умов дотримання відповідних правил по установці і експлуатації.

Гарантія

Гарантійне обслуговування виконується відповідно до гарантійних зобов'язань, перелічених в гарантійному талоні.

Адреса в Інтернет: www.home-comfort.in.ua
Детальна інформація про сервісні центри, що уповно важені здійснювати ремонт і технічне обслуговування виробів, додається окремим списком та/або перебуває на сайті.

12 www.home-comfort.in.ua

Тел. сервісного центру «**Альфа-Сервіс**»
(044)4515902
(044)4515232
(067)4428633 або
0-800-50-53-17

Дата виготовлення _____

SN XXXXXXXX XXXX XXXXXXXX XXXXX

місяць та рік виробництва

Дата виготовлення зашифрована в code-128.
Дата виготовлення визначається наступним чином:

Імпортер в Україні:

Імпортер в Україні: ТОВ «Торговий дім
Клімат Країни» Адреса: 08322, Київська
обл., Бориспільський р-н., с. Проліски вул.
Промислова, 9, офіс 4

Сертифікація

**Товар сертифікований на території
України, відповідає вимогам нормативних
документів:**

ДСТУ CISPR 141:2004,
ДСТУ CISPR 142:2007,
ДСТУ IEC 6100032:2004,
ДСТУ EN 6100033:2004,
ДСТУ IEC 61335240:2003,

**За сертифікат відповідності Ви можете
звернутись до продавця.**

**Інформація про сертифікацію продукції
оновлюється щорічно. (При відсутності
копії нового сертифіката в коробці, запи-
туйте копію у продавця).**

Виробник:
СІА «Грін Трейс»

Адреса виробника
ЛВ-1004 Латвія, Рига, вул. Бікенсала, 21.
E-mail: info@greentrace.lv

Виготовлено в Китаї

Дата виготовлення вказується на етикетці
приладу.

Виробник залишає за собою право на вне-
сення змін у конструкцію і характеристики

приладу.

Electrolux is a registered trademark used under
license from AB Electrolux (publ).

Гарантийный талон

Настоящий документ не ограничивает определенные законом права потребителей, но дополняет и уточняет оговоренные законом обязательства, предполагающие соглашение Сторон, либо договор.

Поздравляем Вас с приобретением техники отличного качества!

Убедительно просим вас во избежание недоразумений до установки/эксплуатации изделия внимательно изучить его инструкцию по эксплуатации. В конструкцию, комплектацию или технологию изготовления изделия, с целью улучшения его технических характеристик, могут быть внесены изменения. Такие изменения вносятся без предварительного уведомления Покупателя и не влекут обязательств по изменению/улучшению ранее выпущенных изделий.

Дополнительную информацию по продукту вы можете получить у Продавца или по нашей информационной линии в г. Москве:

Тел. 8-800-500-07-75 (По России звонок бесплатный, круглосуточно 24/7/365).

Адрес: в интернете

www.home-comfort.ru

E-mail: customer@home-comfort.ru

Внешний вид и комплектность изделия

Тщательно проверьте внешний вид изделия и его комплектность, все претензии по внешнему виду и комплектности предъявляйте Продавцу при покупке изделия. Гарантийное обслуживание куленного вами прибора осуществляется через Продавца, специализированные сервисные центры или монтажную организацию, проводившую установку прибора (если изделие нуждается в специальной установке, подключении или сборке). По всем вопросам, связанным с техобслуживанием изделия, обращайтесь в специализированные сервисные центры. Подробная информация о сервисных центрах, уполномоченных осуществлять ремонт и техническое обслуживание изделия, находится на вышеуказанном сайте.

Заполнение гарантийного талона

Внимательно ознакомьтесь с гарантийным талоном и проследите, чтобы он был правильно заполнен и имел штамп Продавца. При отсутствии штампа Продавца и даты продажи (либо кассового чека с датой продажи) гарантийный срок исчисляется с даты производства изделия. Запрещается вносить в гарантийный талон какие-либо изменения, а также стирать или переписывать указанные в нём данные. Гарантийный талон должен содержать: наименование и модель изделия, его серийный номер, дату продажи, а также имеется подпись уполномоченного лица и штамп Продавца.

В случае неисправности прибора по вине изготовителя обязательство по устранению неисправности будет возложено на уполномоченного изготовителем организацию. В данном случае покупатель вправе обратиться к Продавцу.

Ответственность за неисправность прибора, возникшую по вине организации, проводившей установку (монтаж) прибора возлагается на монтажную организацию. В данном случае необходимо обратиться к организации, проводившей установку (монтаж) прибора.

Для установки (подключения) изделия (если оно нуждается в специальной установке, подключении или сборке) рекомендуем обращаться в специализированные сервисные центры, где можете воспользоваться услугами квалифицированных специалистов. Продавец, уполномоченная изготовителем организация, импортер и изготовитель не несут ответственности за недостатки изделия, возникшие из-за его неправильной установки (подключения).

Область действия гарантии

Обслуживание в рамках предоставленной гарантии осуществляется только на территории Российской Федерации и Республики Беларусь и распространяется на изделия, купленные на этих территориях.

Настоящая гарантия не дает права на возмещение и покрытие ущерба, произошедшего в результате передачи или регрессивной изделия, без предварительного письменного согласия изготовителя, с целью приведения его в соответствие с национальными или местными техническими стандартами и нормами безопасности, действующими в любой другой стране, кроме РФ, где это изделие было первоначально продано.

Настоящая гарантия распространяется на производственные или конструкционные дефекты изделия

Выполнение ремонтных работ и замена дефектных деталей изделия специалистами уполномоченного сервисного центра производится в сервисном центре или непосредственно у Покупателя (по усмотрению сервисного центра). Гарантийный ремонт изделия выполняется в срок не более 45 дней. В случае если во время устранения недостатков товара станет очевидным, что они не будут устранены в определенный соглашением Сторон срок, Стороны могут заключить соглашение о новом сроке устранения недостатков товара.

Гарантийный срок на комплектующие изделия (детали, которые могут быть сняты с изделия без применения каких-либо инструментов, т. е. ящики, полки, решётки, корзины, насадки, щётки, трубки, шланги и др. подобные комплектующие) составляет 3 (три) месяца. Гарантийный срок на новые комплектующие, установленные на изделие при гарантийном или платном ремонте, либо приобретённые отдельно от изделия, составляет 3 (три)

месяца со дня выдачи отремонтированного изделия Покупателю, либо продажи последнему этих комплектующих.

Настоящая гарантия не распространяется на:

- периодическое обслуживание и сервисное обслуживание изделия (чистку, замену фильтров или устройств, выполняющих функции фильтров);
- любые адаптации и изменения изделия, в т. ч. с целью усовершенствования и расширения обычной сферы его применения, которая указана в Инструкции по эксплуатации изделия, без предварительного письменного согласия изготовителя;
- аксессуары, входящие в комплект поставки.

Настоящая гарантия также не предоставляется в случаях, если недостаток в товаре возник в результате:

- использования изделия не по его прямому назначению, не в соответствии с его Инструкцией по эксплуатации, в том числе эксплуатации изделия с перегрузкой или совместно со вспомогательным оборудованием, не рекомендуемым Продавцом, уполномоченной изготовителем организацией, импортером, изготовителем;
- наличия на изделии механических повреждений (сколов, трещин и т. д.), воздействий на изделие чрезмерной силы, химических агрессивных веществ, высоких температур, повышенной влажности/запыленности, концентрированных паров, если что-либо из перечисленного стало причиной неисправности изделия;
- ремонта/наладки/инсталляции/адаптации/пуска изделия в эксплуатацию не уполномоченными на то организациями/лицами;
- неаккуратного обращения с устройством, ставшего причиной физических, либо косметических повреждений поверхности;
- если нарушены правила транспортировки/хранения/монтажа/эксплуатации;
- стихийных бедствий (пожар, наводнение и т. д.) и других причин, находящихся вне контроля Продавца, уполномоченной изготовителем организацией, импортера, изготовителя и Покупателя, которые причинили вред изделию;
- неправильного подключения изделия к электрической или водопроводной сети, а также неисправностей (несоответствие рабочих параметров) электрической или водопроводной сети и прочих внешних сетей;
- дефектов, возникших вследствие попадания внутрь изделия посторонних предметов, жидкостей, кроме предусмотренных инструкцией по эксплуатации, насекомых и продуктов их жизнедеятельности и т. д.;
- необходимости замены лам п, фильтров, элементов питания, аккумуляторов, предохранителей, а также стеклянных/фарфоровых/матерчатых и перемещаемых вручную деталей и других дополнительных быстрознаши-вающихся/сменных деталей изделия, которые имеют собственный ограниченный период работоспособности, в связи с их естественным износом;
- дефектов системы, в которой изделие использовалось как элемент этой системы.

Уход и техническое обслуживание

Примечание: перед обслуживанием всегда отключайте водонагреватель от электрической сети.

Необходимо время от времени протирать корпус мягкой тряпкой, либо влажной губкой, чтобы не нанести повреждения корпусу водонагревателя. Запрещается использование агрессивных химических средств.

Для обеспечения продолжительного срока службы и сохранения действующей гарантии на внутреннюю водо-содержащую емкость необходимо не позже, чем через год после начала эксплуатации провести техническое обслуживание силами квалифицированных специалистов, которое должно включать в себя обязательную проверку наличия накипи на ТЭНе и внутренней полости водосодержащей емкости, а также состояние магниевого анода. Гарантия на водосодержащую емкость и нагревательный элемент при изношенном аноде (остаточный объем менее 30% от первоначального) недействительна – анод необходимо заменить на новый, рекомендованный производителем. По результатам осмотра водонагревателя при первом техническом обслуживании, устанавливается периодичность регулярного, технического обслуживания, которого необходимо придерживаться в течение всего периода эксплуатации прибора. В случае смены адреса эксплуатации прибора, а так же выявленных в результате очередного технического обслуживания изменений условий эксплуатации (качество воды), регулярность технического обслуживания может быть пересмотрена. Подтверждением проведения технического обслуживания является заполненный пункт в таблице проведенных ТО. В регионах с жесткой водой, с водой, включающей в себя коррозионно активные примеси, либо водой, не соответствующей действующим нормам ГОСТ, может потребоваться чаще проводить такую проверку. Для этого нужно получить соответствующую информацию у специалиста либо прямо на предприятии, обеспечивающем водоснабжение! В случае, если не было произведено техническое обслуживание, либо при полном износе/отсутствии магниевого анода в водонагревателе гарантийный обязательства на водонагреватель аннулируются.

Особые условия гарантийного обслуживания водонагревательных приборов

Настоящая гарантия не предоставляется, если неисправности в водонагревательных приборах возникли в результате:

- замерзания или всего лишь однократного превышения максимально допустимого давления воды, указанного на заводской табличке с характеристиками водонагревательного прибора;
- эксплуатации без защитных устройств или устройств, не соответствующих техническим характеристикам водонагревательных приборов;

- использование коррозионно-активной воды;
- коррозии от электрохимической реакции, несвоевременного технического обслуживания водонагревательных приборов в соответствии с инструкцией по эксплуатации (в том числе: несоблюдение установленных инструкцией периодичности и сроков проведения технического обслуживания, в объеме, указанном в инструкции).

Покупатель предупрежден о том, что если товар отнесен к категории товаров, предусмотренных «Перечнем непродовольственных товаров надлежащего качества, не подлежащих возврату или обмену на аналогичный товар другого размера, формы, габарита, фасона, расцветки или комплектации» Пост. Правительства РФ № 55 от 19.01.1998 он не вправе требовать обмена купленного изделия в порядке ст. 25 Закона «О защите прав потребителей»

и ст. 502 ГК РФ. С момента подписания Покупателем Гарантийного талона

считается, что:

- вся необходимая информация о купленном изделии и его потребительских свойствах предоставлена Покупателю в полном объеме, в соответствии со ст. 10 Закона «О защите прав потребителей»;
- покупатель получил Инструкцию по эксплуатации купленного изделия на русском языке и

.....

.....;

- покупатель ознакомлен и согласен с условиями гарантийного обслуживания/особенностями эксплуатации купленного изделия;
- покупатель претензий к внешнему виду/комплектности купленного изделия не имеет.

.....

Отметить здесь, если работа изделия проверялась в присутствии Покупателя.

Подпись Покупателя:

.....

Дата:

.....

ИЗЫМАЕТСЯ МАСТЕРОМ ПРИ ОБСЛУЖИВАНИИ/ВИЛУЧАЕТСЯ МАЙСТРОМ ПРИ

ОБСЛУЖИВАНИИ

ТАЛОН НА ГАРАНТИЙНОЕ ОБСЛУЖИВАНИЕ/ ТАЛОН НА ГАРАНТИЙНОЕ ОБСЛУЖИВАНИЕ



Модель/Модель:

Серийный номер/Серийный номер:

Дата покупки/Дата покупки:

Штамп продавца/Штамп продавца

Дата пуска в эксплуатацию/Дата пуска в эксплуатацию:

Штамп организации, производившей пуск в эксплуатацию/

Штамп організації, що робила пуск в експлуатацію

ИЗЫМАЕТСЯ МАСТЕРОМ ПРИ ОБСЛУЖИВАНИИ/ВИЛУЧАЕТСЯ МАЙСТРОМ ПРИ

ОБСЛУЖИВАНИИ

ТАЛОН НА ГАРАНТИЙНОЕ ОБСЛУЖИВАНИЕ/ ТАЛОН НА ГАРАНТИЙНОЕ ОБСЛУЖИВАНИЕ



Модель/Модель:

Серийный номер/Серийный номер:

Дата покупки/Дата покупки:

Штамп продавца/Штамп продавца

Дата пуска в эксплуатацию/Дата пуска в эксплуатацию:

Штамп организации, производившей пуск в эксплуатацию/

Штамп організації, що робила пуск в експлуатацію

Гарантійний талон

Дійсний документ не обмежує визначені законом права споживачів, але доповнює і уточнює обговорені законом зобов'язання, що припускають угоду сторін або договір.

Правильне заповнення гарантійного талона

Уважно ознайомтеся з гарантійним талоном і простежте, щоб він був правильно заповнений і мав штамп Продавця. При відсутності штампа Продавця і дати продажу (або касового чека з датою продажу) гарантійний термін виробу відліковується з дати виробництва виробу. Для газових котлів, колонок, спліт-систем і фенколов слід також обов'язково вказувати дату (також є обов'язковим є вказування дати) введення в експлуатацію і штамп авторизованої організації, що здійснювала введення в експлуатацію.

Зовнішній вигляд і комплектність виробу

Ретельно перевірте зовнішній вигляд виробу і його комплектність, усі претензії стосовно зовнішнього вигляду і комплектності виробу пред'являйте Продавцеві при покупці виробу.

Установка (підключення) виробу

З метою Вашої безпеки установка (підключення) виробів, що працюють на газі, допускається винятково фахівцями й організаціями, що мають ліцензії на даний вид робіт. Продавець (виготовлювач) не несе відповідальності за недоліки виробу, що виникли через його неправильну установку (підключення).

Для установки (підключення) електричних водонагрівачів рекомендуємо звертатися в наші сервісні центри. Ви можете скористатися послугами будь-яких інших кваліфікованих фахівців, однак Продавець (виготовлювач) не несе відповідальності за недоліки виробу, що виникли через його неправильну установку (підключення).

Установка (підключення) кондиціонерів типу спліт-система повинна виконуватися фахівцями компанії, авторизованих на продаж і/або монтаж і гарантійне обслуговування даного типу устаткування, що мають ліцензію на даний вид робіт. Продавець (виготовлювач) не несе відповідальності за недоліки виробу, що виникли через його неправильну установку (підключення).

Додаткову інформацію про цей і інші вироби Ви можете одержати в Продавця.

Вітаємо Вас із придбанням техніки відмінної якості!

Модель	Серійний номер
Дата покупки	
Штамп продавця	
Дата пуску в експлуатацію	
Штамп організації, що робила пуск в експлуатацію	

У конструкцію, комплектацію або технологію виготовлення виробу, з метою поліпшення його технологічних характеристик, можуть бути внесені зміни. Такі зміни вносяться у виріб без попереднього повідомлення Покупця і не несуть зобов'язань по зміні/поліпшенню раніше випущених виробів.

Переконливо просимо Вас щоб уникнути непорозумінь до установки/експлуатації виробу уважно вивчити його інструкцію з експлуатації. Забороняється вносити в Гарантійний талон будь-які зміни, а також стирати або переписувати які-небудь зазначені в ньому дані. Дійсна гарантія має силу, якщо Гарантійний талон правильно/чітко заповнений і в ньому зазначені: найменування і модель виробу, його серійні номери, дата продажу, а також є підпис уповноваженої особи і штамп Продавця.

Гарантійний термін на маслонаповнений радіатор складає 12 (дванадцять) місяців із дня продажу виробу Покупцеві.

Гарантійний термін на зволожувачі повітря і на мобільні кондиціонери складає 12 (дванадцять) місяців із дня продажу виробу Покупцеві.

Гарантійний термін на електричний електросушарка серії EHDA/ BH-800 та EHDA/BV-1900, EHDA-1100 / EHDA-1110 становить 60 місяців, на інші серії 24 місяці з дня продажу покупцю.

Гарантійний термін на вироби (водонагрівальні прилади) серії EWH SL, EWH S, EWH R, EWH Digital, EWH Slim визначається в такий спосіб: на водомістку ємність (сталевий бак) гарантійний термін на ушкодження від корозії складає 96 (дев'яносто шість) місяців, а на інші елементи виробу гарантійний термін складає 24 (двадцять чотири) місяці.

Ф.І.О. покупця/гегля/П.І.Б. покупця:

Адрес/Адреса:

Телефон/Телефон:

Код заказа:

Дата ремонту/Код замовлення:

Сервіс-центр/Сервіс-центр:

Мастер/Мастер:

Ф.І.О. покупця/гегля/П.І.Б. покупця:

Адрес/Адреса:

Телефон/Телефон:

Код заказа:

Дата ремонту/Код замовлення:

Сервіс-центр/Сервіс-центр:

Мастер/Мастер:

На виробі серій EWH Quantum, EWH Quantum Slim, EWH Magnum, EWH Magnum Slim на водомістку ємність (бак) гарантійний термін складає 60 (шістдесят) місяців, а на інші елементи виробу складає 24 (двадцять чотири) місяці.

На виробі серій EWH Centurio, EWH Centurio H, EWH Centurio Silver, EWH Centurio Silver H, EWH Centurio Digital, EWH Centurio Digital H, EWH Centurio Digital Silver, EWH Centurio Digital Silver H, EWH Royal, EWH Royal H, EWH Royal Silver, EWH Royal Silver H, EWH Formax, EWH Formax DL, EWH Genie O/U, EWH Rival O/U, EWH Interior на водомістку ємність (бак) гарантійний термін складає 64 місяці, а на інші елементи виробу складає 24 (двадцять чотири) місяці.

На виробі серій EWH Heatonic, EWH Heatonic Slim, EWH Heatonic DL, EWH Heatonic DL Slim, EWH AXIOmatic Slim, EWH AXIOmatic на водомістку ємність (бак) гарантійний термін складає 60 (шістдесят) місяців, а на інші елементи виробу складає 24 (двадцять чотири) місяці.

На виробі серій EWH AXIOmatic Slim, EWH AXIOmatic на водомістку ємність (бак) гарантійний термін складає 60 (шістдесят) місяців, а на інші елементи виробу складає 24 (двадцять чотири) місяці. Умови гарантії нагрівального елементу в серії Аxiomatic. Advanced Heater Shield - інноваційна технологія захисту нагрівального елементу - спеціальне емалеве покриття. Гарантія на нагрівальний елемент складає 15 років з моменту продажу, за умови проведення своєчасного технічного обслуговування. Періодичність проведення обслуговування, не рідше одного разу в рік. Технічне обслуговування повинне в обов'язковому порядку складатися з перевірки стану магнівного анода (при значному зносі - анод підлягає заміні), а так само очищення внутрішньої порожнини бака і нагрівального елементу від вапняного нальоту.

Факт проходження технічного обслуговування, його результати, і виконані роботи мають бути зафіксовані в гарантійному талоні. Технічне обслуговування проводить лише уповноважений представник Авторизованого Сервісного Центру. Періодичне технічне обслуговування не входить в гарантію зобов'язання.

Дійсна гарантія поширюється на виробчий або конструкційний дефект виробу. Дійсна гарантія містить у собі виконання уповноваженим сервісним центром ремонтних робіт і заміну дефектних деталей виробу в сервісному центрі або в Покупця (по розсуду сервісного центру). Гарантійний ремонт виробу виконується в терміни, передбачені Законом «Про захист прав споживача».

Зазначений вище гарантійний термін поширюється тільки на виробу, що використовуються в особистих, сімейних або домашніх цілях, не зв'язаних з підприємницькою діяльністю. У випадку використання виробу в підприємницькій діяльності, його гарантійний термін складає 3 (три) місяці. Гарантійний термін на комплектуючі виробу (деталі, які можуть бути знайті з виробу без застосування яких-небудь інструментів, тобто шпатель, полілок, лопати, кошки, насадки, щітки, трубки, шланги, корунди паличків і ін. подібні комплектуючи) складає 3 (три) місяці. Гарантійний термін на нові комплектуючі виробу або складові частини, установлені на виріб при гарантійному або платному ремонті, або придбані окремо від виробу, складає три місяці з дня видачі Покупцеві виробу по закінченні ремонту, або продажу останнього цих комплектуючих/складових частин.

Дійсна гарантія дійсна тільки на території України на виробу, куплені на території України.

Дійсна гарантія не дає права на відшкодування і покриття збитку, що відбувся в результаті переробки і регулювання виробу, без попередньої письмової згоди виготовлювача, з метою приведення його у відповідність з національними або місцевими технічними стандартами і нормами безпеки, що діють у будь-якій іншій країні, у якій цей виріб був спочатку проданий.

Продавець і Виготовлювач знімають зі себе усю відповідальність за будь-які несприятливі наслідки, зв'язані з використанням купленого виробу без затвердженого плану монтажу і дозволу відповідних організацій.

ДІЙСНА ГАРАНТІЯ НЕ ПОШИРЮЄТЬСЯ НА:

- періодичне обслуговування і сервісне обслуговування виробу (очищення, заміну фільтрів);
- будь-які адаптації і зміни виробу, у т.ч. з метою удосконалення і розширення звичайної сфери його застосування, що зазначена в Інструкції з експлуатації виробу, без попередньої письмової згоди виготовлювача.

ДІЙСНА ГАРАНТІЯ НЕ НАДАЄТЬСЯ У ВИПАДКАХ:

- якщо буде щільно насково змінений, стертий, вилучений або буде нерозбірливий серійний номер виробу;
- використання виробу не по його прямому призначенню, не відповідно до його Інструкції по експлуатації, у тому числі, експлуатації виробу з перевантаженням або спільно з допоміжним устаткуванням, Продавцем, що не рекомендується, (виготовлювачем);
- наявності на виробі механічних ушкоджень (сколових, тріщин, і т.д.), впливів на виріб надмірної сили, хімічно агресивних речовин, високих температур, підвищеної вологості/запиленні, концентрованих парів, якщо що-небудь з перерахованого стало причиною несправності виробу;
- ремонту/налагодження/інсталяції/адаптації/пуску в експлуатацію виробу не уповноваженими на те організаціями/особами;
- стихійних лих (пожежа, повінь і т.д.) і інших причин, що знаходяться поза контролем Продавця (виготовлювача) і Покупця, що заподіяли шкоди виробу;

• неправильного підключення виробу до електричної, газової або водогітної мережі, а також несправності (невідповідності робочим параметрам і безпеці) електричної, газової або водогітної мережі й інших зовнішніх мереж;

- дефектів, що виникли внаслідок влучення усередину виробу сторонніх предметів, рідин, комак і продуктів їхньої життєдіяльності, і т.д.
- неправильного збереження виробу;
- необхідності зміни ламп, фільтрів, елементів живлення, аккумуляторів, запобіжників, а також скляних/порцелянових/матер'яних і переміщуваних вручну деталей і інших додаткових деталей, що швидко зношуються, та змінних деталей (комплектуючих) виробу, що мають власний обмежений період працездатності, у зв'язку з їх природним зносом, або якщо така заміна передбачена конструкцією і не зв'язана з розбиранням виробу;
- дефектів системи, у якій виріб використовувався як елемент цієї системи.

Особливі умови гарантійного обслуговування водонагрівальних приладів

Ця гарантія не надається, якщо несправності у водонагрівальних приладах виникли в результаті: замерзання або всього лише одностороннього перевищення максимально допустимого тиску води, зазначеного на заводській табличці з характеристиками водогрійного приладу; експлуатації без захисних пристроїв або пристроїв не відповідають технічним характеристикам водонагрівальних приладів; використання корозійно-активної води; корозії від електрохімічної реакції, несвочасного технічного обслуговування водонагрівальних приладів відповідно до інструкції з експлуатації (у тому числі: недотримання встановлених інструкцією періодичності та термінів проведення технічного обслуговування, в обсязі, зазначеному в інструкції).

Для газових проточних водонагрівачів справжня гарантія має силу тільки у разі пуску їх в експлуатацію силами фізичної уповноваженої і авторизованої організації із складанням відповідного Акту про введення в експлуатацію з обов'язковим вказівкою дати пуску і штампу організації, що робила введення в експлуатацію.

УВАГА!

В цілях вашої безпеки установка (підключення) виробів, працюючих на газі, допускається виключно фізичними і організаціями, що мають ліцензії на цей вид робіт.

Продавець (виробник) не несе відповідальності за недоліки, що виникли внаслідок його неправильної установки (підключення), або внаслідок експлуатації в складі з магистралами водяного/газового постачання і продуктів горіння, нездатних забезпечити безперерйну роботу газового проточного водонагрівача.

Особливі умови гарантійного обслуговування зволожувачів повітря

В обов'язковому порядку при експлуатації ультразвукових зволожувачів повітря необхідно використовувати оригінальний фільтр-картридж для зм'якшення води. Рекомендовані використовувати дистильовану або попередньо очищену воду. Термін служби фільтра-картриджа залежить від ступеня твердості використовуваної води і може не прогнозовано зменшуватися, в результаті чого можливе утворення білого осаду навколо зволожувача повітря і на мембрані самого зволожувача повітря (даний осад може не відділятися і за допомогою прикладеної до зволожувача повітря щітки). Для зниження ймовірності виникнення такого осаду фільтр-картридж вимагає періодичної своєчасної заміни. Внаслідок вироблення ресурсу фільтрів в зволожувачі повітря може знизуватися продуктивність виходу вологи, що вимагає регулярної періодичної заміни фільтрів відповідно до інструкції по експлуатації. За перераховані в дійсному пункті несправності зволожувача повітря і виниклий у зв'язку з ними несправностями який-небудь збиток у Покупця і третій осіб Продавець, Імпортер, Виготовлювач відповідальності не несуть і дійсна гарантія на такі несправності зволожувача повітря не поширюється. При експлуатації зволожувача повітря рекомендується використовувати тільки оригінальні аксесуари виробника.

З моменту підписання Покупцем Гарантійного талона вважається, що:

- Уся необхідна інформація про куплений виріб і його споживчі властивості у відповідності зі ст. 15 Закону «Про захист прав споживачів» надана Покупцеві в повному обсязі;
- Покупець одержав Інструкцію з експлуатації купленого виробу російською та мовою;
- Покупець ознайомлений і згодний з умовами гарантійного обслуговування/особливостями експлуатації купленого виробу;
- Покупець претензій до зовнішнього вигляду/комплектності

.....
якщо виріб перевірявся в присутності
Покупця написати «вробіт»

купленого товару не має.

Покупець:

Підпис:

Дата:



сплит-системы



мобильные кондиционеры



маслонаполненные радиаторы



накопительные водонагреватели



проточные водонагреватели



газовые колонки



электрические камины



конвекторы-трансформеры



тепловентиляторы



сушилки для рук



увлажнители



мойки воздуха



Электролюкс – зарегистрированная торговая марка, используемая в соответствии с лицензией Electrolux AB (публ.).
Electrolux is a registered trademark used under license from AB Electrolux (publ).

В тексте и цифровых обозначениях инструкции могут быть допущены технические ошибки и опечатки. Изменения технических характеристик и ассортимента могут быть произведены без предварительного уведомления.

У тексті та цифрових позначеннях інструкції можуть бути допущені технічні помилки і друкарські помилки. Зміни технічних характеристик та асортименту можуть бути змінені без попереднього повідомлення.

CE EAC IPX4



104