



EHU-5110D/EHU-5115D

Electrolux



- RU • Увлажнитель воздуха ультразвуковой
- Инструкция по эксплуатации
- KZ • Ультрадыбыстық ауа ылғалдандырғышы
- Пайдалану жөніндегі нұсқаулық

## Наполните вашу жизнь комфортом



Найти электронную инструкцию  
и обратиться за техподдержкой  
вы можете по ссылке  
[www.home-comfort.com](http://www.home-comfort.com)



Electrolux



**TM.by**  
ONLINE STORE

<https://tm.by>  
Интернет-магазин

## СОДЕРЖАНИЕ

1. ВВЕДЕНИЕ.....	3
2. ОБЩАЯ ИНФОРМАЦИЯ.....	3
3. МЕРЫ ПРЕДОСТОРОЖНОСТИ.....	4
4. ОБЩИЙ ОБЗОР ПРИБОРА.....	5
5. ТЕХНИЧЕСКИЕ ХАРАКТЕРИСТИКИ.....	5
6. ОПИСАНИЕ ФУНКЦИЙ И РЕЖИМОВ РАБОТЫ.....	6
7. ПОДГОТОВКА К РАБОТЕ.....	6
8. ВХОД В ЭКСПЛУАТАЦИЮ.....	6
9. ЧИСТКА И ОБСЛУЖИВАНИЕ.....	7
10. КОМПЛЕКТАЦИЯ.....	7
11. ТРАНСПОРТИРОВКА И ХРАНЕНИЕ.....	7
12. УТИЛИЗАЦИЯ.....	7
13. ДАТА ИЗГОТОВЛЕНИЯ.....	7
14. ПОИСК И УСТРАНЕНИЕ НЕИСПРАВНОСТЕЙ.....	8
15. СРОК СЛУЖБЫ ПРИБОРА.....	9
16. ГАРАНТИЯ.....	9
17. СЕРТИФИКАЦИЯ.....	9
18. ГАРАНТИЙНЫЙ ТАЛОН.....	11

## МЫ ДУМАЕМ О ВАС

Благодарим вас за приобретение прибора Electrolux. Вы выбрали изделие, за которым стоят десятилетия профессионального опыта и инноваций. Уникальное и стильное, оно создавалось с заботой о вас. Поэтому когда бы вы ни воспользовались им, вы можете быть уверены: результаты всегда будут превосходными. Добро пожаловать в Electrolux!

## Обозначения:



Внимание / Важные сведения по технике безопасности



Общая информация и рекомендации

## Примечание:

В тексте данной инструкции увлажнитель воздуха может иметь такие технические названия как увлажнитель, прибор, устройство и т. п.

## Введение



**Пожалуйста, прочитайте и строго выполняйте требования, содержащиеся в настоящей инструкции по эксплуатации. Сохраните руководство в надёжном месте для того, чтобы в будущем его можно было легко найти и воспользоваться им.**

## Общая информация

**Знаете ли вы, что сухой воздух в помещении:**

- Высушивает слизистые при дыхании, становится причиной обветривания губ и раздражения глаз?
- Способствует развитию инфекционных заболеваний?
- Вызывает усталость, повышенную утомляемость и потерю концентрации?
- Обезвоживает кожу и ускоряет процессы ее старения?
- Подвергает домашним животным стрессу и наносит вред домашним растениям, создавая неблагоприятные условия для них?
- Способствует накоплению пыли и появлению электростатического тока на тканях из синтетического волокна, ковровых покрытиях и пластиковых напольных покрытиях?
- Приводит к рассыханию паркета и деревянной мебели?
- Ухудшает звучание музыкальных инструментов

**Что такое влажность?**

Влажность — степень насыщенности воздуха влагой (выражается в процентах).

**Что такое относительная влажность?**

Относительная влажность — это отношение количества водяного пара в воздухе при определенной температуре к максимальному количеству, которое может содержаться в воздухе при данной температуре, выражаемое в процентах.

**Каковы последствия низкого уровня влажности для человеческого организма?**

Когда человек находится в условиях низкого уровня влажности, человеческое тело начинает активно терять влагу, что может привести к появлению множества негативных симптомов или их усилению.

**Вот несколько общих симптомов:**

- Заложенность носа, насморк
- Затруднение дыхания
- Сухая, шелушащаяся и потрескавшаяся кожа
- Раздражение и сухость в горле
- Воспаление глаз
- Усталость, сонливость и плохая концентрация
- Статическое электричество при прикосновении
- Инфекции, заболевания дыхательной системы
- Болезни сухой кожи, такие как экзема, (усиливаются при снижении уровня влажности)

**Каков необходимый уровень относительной влажности?**

Рекомендуемый комфортный уровень влажности атмосферного воздуха в помещениях составляет от 45% до 60% относительной влажности.

**Почему используется ультразвуковая технология для увлажнения?**

Ультразвуковая технология — чрезвычайно эффективный и экономичный метод для поддержания и повышения уровня относительной влажности окружающего воздуха. При применении ультразвуковой технологии устройство работает бесшумно. В результате высокочастотных колебаний ультразвуковой мембраны вода переходит в парообразное состояние, практически не меня температуры. Этот пар затем рассеивается в окружающем воздухе, повышая его влажность.

**Как работает увлажнитель?**

Перед подачей в камеру парообразования вода из бака проходит через фильтр для очистки воды. В камере парообразования вода контактирует с ультразвуковой мембраной. Мембрана вибрирует с высокой скоростью. В результате высокочастотной вибрации вода распадается на мельчайшие капельки, которые затем пропускаются через испарительную камеру и в конечном итоге через выпускное отверстие. Затем образуется пар из мельчайших частиц, который вентилятором подается в помещение. В результате уровень влажности в комнате значительно повышается.



### Внимание!

При первом включении прибора влажность воздуха поднимется до заданного значения только после 7-10 дней при постоянном использовании. Это обусловлено тем, что вырабатываемая влага в первую очередь поглощается стенами, паркетом, предметами обстановки. Только после их насыщения влагой повысится влажность воздуха в помещении.

### Меры предосторожности

- Внимательно ознакомьтесь с данной инструкцией перед началом эксплуатации увлажнителя воздуха.
- Прибор предназначен для бытового использования.
- Отключая прибор от электрической сети, не тяните за шнур питания, аккуратно возьмитесь за вилку шнура питания и отключите ее от розетки.
- Соблюдайте правила пожарной безопасности: нельзя накрывать шнур питания во время эксплуатации прибора.
- Не используйте прибор, если есть видимые повреждения шнура питания или корпуса.
- Прибор не предназначен для использования лицами (включая детей) с пониженными физическими, сенсорными или умственными способностями или при отсутствии у них жизненного опыта или знаний, если они не находятся под присмотром или не проинструктированы об использовании прибора лицом, ответственным за их безопасность.
- Дети должны находиться под присмотром для недопущения игр с прибором.



### Внимание!

Если шнур питания поврежден, то для обеспечения безопасности, его должен заменить квалифицированный специалист по сервисному обслуживанию. Прибор может ремонтировать только авторизованный сервисный специалист. Неправильная эксплуатация может нанести вред пользователю. В случае обнаружения дефектов срочно свяжитесь с сервисным центром.

- Убедитесь, что напряжение вашей сети соответствует указанному на приборе.
- Чтобы предотвратить риск поражения электрическим током, нельзя помещать прибор рядом с окнами, нельзя погружать прибор, вилку или шнур в воду или разбрызгивать на них другие жидкости.
- Не используйте прибор рядом с взрывоопасными и легковоспламеняющимися веществами.
- Не используйте прибор рядом с открытым огнем, печью или любыми другими нагревательными устройствами.
- Не используйте прибор в помещениях, в которых присутствуют горючие газы и испарения.
- Прибор должен находиться в вертикальном положении.
- Всегда отключайте шнур питания из розетки, когда прибор не используется, перед чисткой, заменой деталей.
- Нельзя оставлять увлажнитель без присмотра во время его работы на длительное время.
- Устанавливайте прибор в недоступном для детей месте. Нельзя позволять детям использовать прибор без присмотра взрослых.
- Всегда ставьте устройство на плоскую, ровную поверхность.
- Нельзя использовать устройство, если оно до конца не собрано или часть элементов отсутствует.
- В уходе за прибором используйте только чистую водопроводную воду. Температура воды не должна превышать 40 °С.
- Не ставьте прибор под прямые солнечные лучи. Рекомендуемые условия эксплуатации – температура от 15 °С до 40 °С, относительная влажность менее 80%.
- Не используйте прибор в слишком влажных помещениях, таких как ванная комната, сауна и т. д.
- Не ставьте прибор в помещениях рядом с компьютерами или чувствительным электронным оборудованием.
- Не используйте прибор на открытом воздухе.
- Не рекомендуется размещать прибор под кондиционерами воздуха, так как это может отразиться на уровне относительной влажности воздуха.
- Прибору требуется регулярная чистка. Не погружайте прибор в воду. Не мойте под проточной водой, вы можете залить электронные компоненты прибора. Подробнее в разделе «Чистка и обслуживание».

- Не используйте абразивные моющие средства, такие как эмульсии, кремовые очистители, полироли и т. д., чтобы почистить корпус. Они могут стереть знаки графической информации, как например: вес, маркировочные знаки, предупреждающие знаки и т. д.
- Если вы не собираетесь использовать прибор длительное время, перед тем как убрать, протрите его внутри сухим, чистым и мягким материалом.

### Общий обзор прибора

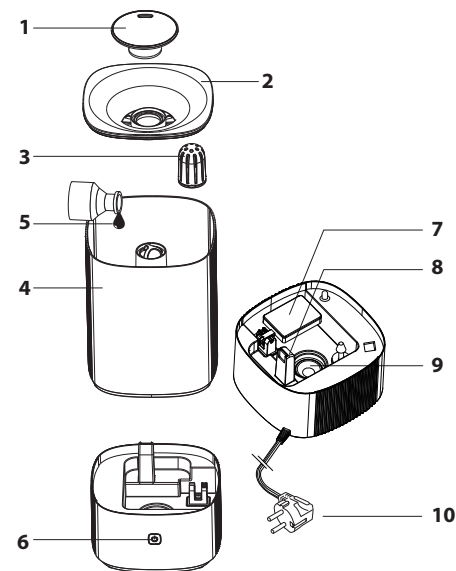


Рис. 1

1. Отверстие выхода пара
2. Съемная крышка распылителя.
3. Фильтр-картридж для смягчения воды.
4. Емкость (бак) для воды.
5. Аромамасло\* (добавляется в воду).
6. Кнопка переключения режимов.
7. Поплавок-контроллер уровня воды.
8. Шахта вентилятора.
9. Ультразвуковая мембрана.
10. Сетевой адаптер.

\* В комплект не входит. Аромамасло должно быть водорастворимым.

### Технические характеристики



Модель	EHU-5110D/ EHU-5115D
Напряжение сети/ Частота тока, В ~ Гц	100-240 ~ 50/60
Выходное напряжение адаптера, В ===	24
Выходная сила тока адаптера, А	1,0
Напряжение питания прибора, В	24
Номинальная мощность, Вт	25
Производительность, мл/час	до 300
Уровень шума во время работы, дБ(А)	< 35
Рекомендуемая площадь / объем помещения, м <sup>2</sup>	до 25
Объем бака для воды, л	5
Класс электрозащиты	II
Степень защиты	IPX0
Размеры прибора (Ш×В×Г), мм	188×334×192
Размеры упаковки (Ш×В×Г), мм	220×360×220
Вес (нетто/брутто), кг	1,4 / 1,8

Производитель оставляет за собой право на одностороннее внесение изменений.

Табл.1 Оптимальные значения температуры и относительной влажности для взрослого жителя средней полосы

Температура воздуха, °С	Уровень относительной влажности, %
19 и ниже	65
20-21	60
22-23	55
24-25	50
26-27	45
28-29	40
30-32	35
33-36	30
37 и выше	25

## Описание функций и режимов работы

	<b>Включение/ Выключение</b>	Если прибор включен в сеть, при нажатии этой кнопки происходит включение прибора. Повторное нажатие выключает прибор.
	<b>Переключение режимов работы прибора</b>	Переключение режимов работы осуществляется коротким нажатием на кнопку управления на передней панели прибора.
	<b>Подсветка / Цветовая индикация уровня влажности</b>	1 нажатие на кнопку управления – высокий уровень испарения 2 нажатия – средний уровень испарения 3 нажатия – низкий уровень испарения 4 нажатия – выключение прибора
	<b>Подсветка кнопки управления</b>	Синий - высокий уровень испарения Зеленый - средний уровень испарения Оранжевый - низкий уровень испарения

## Подготовка к работе



**Внимание!** При первом использовании, пожалуйста, удалите защитную губку под поплавком-контроллером уровня воды.

1. Достаньте все части прибора из коробки.
2. Установите емкость для воды на основание прибора. Убедитесь, что емкость для воды установлена ровно и плотно прилегает к основанию прибора. При установке емкости для воды под наклоном есть риск протечки.
3. Налейте чистую воду непосредственно в емкость для воды. Уровень воды не должен превышать отметку MAX внутри бака (рис.2). Воду можно заливать в воронку для залива воды (рис.1).
4. Установите съемную крышку распылителя на емкость для воды.

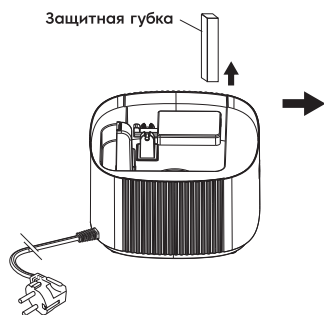


Рис. 2



**Никогда не добавляйте воду в отверстие выхода пара на крышке распылителя, в камеру парообразования или в основание прибора. Это может привести к повреждению внутренних деталей прибора и входу его из строя.**



**При перемещении увлажнителя всегда держите прибор за основание (рис. 1), во избежание падения части прибора, с основными электронными узлами. Если в приборе есть вода, во избежание ее попадания в электронные узлы через шахту вентилятора (рис. 1), держите его горизонтально.**

## Ввод в эксплуатацию

1. Вставьте сетевой адаптер в основание прибора, затем включите вилку в розетку. Когда прибор подключен к сети, он переходит в режим ожидания (Stand By).
2. Для того чтобы включить прибор в режим увлажнения, однократно нажмите на кнопку управления. Пар будет выходить из отверстия парообразования на крышке прибора.
3. Для выбора режима работы и настройки прибора обратитесь к разделу «Описание функций и режимов прибора».

## Чистка и обслуживание

Для нормальной работы прибора его необходимо чистить раз в неделю.

1. До начала чистки необходимо выключить прибор кнопкой переключения режимов (рис. 1) и отключить устройство от сети.
2. Снимите крышку распылителя и выньте емкость для воды (рис. 1). Слейте воду из основания прибора. Следите за тем, чтобы вода не попала в шахту вентилятора. Если это произошло, необходимо дать прибору высохнуть и обратиться в сервисный центр.



**Не используйте агрессивные щелочи, кислоты или абразивные вещества для чистки прибора — они могут повредить элементы прибора! Использование подобных чистящих средств снимает гарантийные обязательства с производителя и продавца.**

3. Для того чтобы очистить крышку распылителя, отсоедините часть с отверстием для выхода пара от основной крышки нажатием на специальную защелку с внутренней стороны крышки.
4. Для очистки емкости для воды, вам необходимо извлечь фильтр (в емкости для воды одновременно нажать на защелки с двух сторон), а также снять крышку емкости для воды, повернув ее против часовой стрелки (по указателям). Фильтр защищает мембрану от попадания посторонних предметов и загрязнителей. Фильтр несменный - установленную внутри сетку необходимо промывать 1 раз в неделю.
5. Промойте все снятые детали прибора под чистой проточной водой. После очистки протрите детали сухой тканью и установите обратно в прибор. Обратите внимание, чтобы крышка емкости для воды была установлена должным образом, без нее эксплуатация прибора невозможна.
6. Не допускайте, чтобы вода в приборе застаивалась — это может привести к появлению неприятных запахов.
7. Если вы не пользуетесь увлажнителем воздуха, очистите прибор в соответствии с вышеописанными инструкциями и высушите его. Рекомендуем использовать для хранения оригинальную упаковку.

## Комплектация

- Увлажнитель воздуха — 1 шт.
- Сетевой адаптер — 1 шт.
- Фильтр для воды — 1 шт.
- Фильтр предварительной очистки с углем — 1 шт.
- Инструкция с гарантийным талоном — 1 шт.

## Транспортировка и хранение

Выполните очистку увлажнителя воздуха в соответствии с приведенной выше процедурой и тщательно высушите его. Рекомендуется хранить устройство в оригинальной коробке при комнатной температуре.

Транспортирование и хранение прибора должно соответствовать указаниям манипуляционных знаков на упаковке.

## Утилизация

По окончании срока службы прибор следует утилизировать. Подробную информацию по утилизации прибора Вы можете получить у представителя местного органа власти.

## Дата изготовления

Дата изготовления указана на стикере на корпусе прибора, а также зашифрована в Code-128. Дата изготовления определяется следующим образом:

**SN XXXXXXX XXXX XXXXXX XXXXX**

месяц и год производства

## Срок службы прибора

Срок эксплуатации прибора составляет 5 лет при условии соблюдения соответствующих правил по установке и эксплуатации.

## Гарантия

Гарантия на прибор - 2 года. Гарантийное обслуживание производится в соответствии с гарантийными обязательствами, перечисленными в гарантийном талоне.

## Поиск и устранение неисправностей

Проблема	Возможная причина	Способ устранения
Увлажнитель воздуха не работает	Шнур питания не присоединен	Подключите шнур питания к электрической сети
	Бак неправильно или неплотно установлен на базе	Установите бак правильно. Между баком и базой не должно остаться зазоров
	Не нажата кнопка питания	Нажмите на кнопку переключения режимов
	В баке недостаточно воды	Наполните бак водой и плотно установите в приборе
Слабый выход пара	Слишком много солевых отложений на ультразвуковой мембране	Осторожно, не повредив, почистите мембрану мягкой щеткой или тканью
	Грязная вода в баке, либо воду в приборе давно не меняли	Замените воду в баке. Вода должна быть чистой
Пар выходит из-под крышки распылителя	Крышка распылителя установлена неплотно	Установите крышку распылителя плотно, чтобы между ней и баком не осталось зазоров
Вокруг прибора образуется вода	Воздух вокруг прибора переувлажнен	Обеспечьте лучшую вентиляцию воздуха вокруг прибора Установите прибор в более просторном помещении
Прибор издает посторонний запах	Запах может издавать новый пластик прибора	Снимите крышку распылителя, достаньте бак для воды и в открытом состоянии дайте прибору постоять около 12 часов. Запах выветрится
	В приборе давно не меняли воду	Замените воду в баке. Вода должна быть чистой
Прибор издает посторонние звуки	Бак неправильно или неплотно установлен на базе	Установите бак правильно. Между баком и базой не должно остаться зазоров
	Прибор установлен на неровной или подвижной поверхности	Установите прибор на гладкой, ровной и твердой поверхности
Вода вытекает из основания корпуса или уровень воды в нем слишком большой (как результат: слабое испарение, звук водной капли)	Поплавок, уплотнитель или крышка емкости для воды неправильно установлены	Правильно зафиксируйте поплавок, уплотнитель и крышку емкости для воды на своих местах
	Крышка емкости для воды заблокирована	Разблокируйте крышку емкости для воды.

Если после попытки устранения неполадки проблема не решена, обратитесь в авторизованный сервисный центр в Вашем регионе, либо к торговому представителю.

## Сертификация

Товар сертифицирован на территории Таможенного союза.

**Товар соответствует требованиям:**

ТР ТС 004/2011 «О безопасности низковольтного оборудования»

ТР ТС 020/2011 «Электромагнитная совместимость технических средств»

Изготовитель: "Жонгшан Гоал Электрикал Эплаенс Ко. ЛТД", 11 ЮФенг Роад, Донгфенг Таун, Жонгшан Сити, ГД, Китай / Manufacturer: "Zhongshan Goal Electrical Appliance Co., Ltd", No. 11 Yufeng Road, Dongfeng Town, Zhongshan City, GD, China. Импортёр: ТОО "HEVECO Construction", Республика Казахстан, 050056, г. Алматы, Турксибский район, ул. Джангельдина, дом 341А.

Изготовитель оставляет за собой право на внесение изменений в конструкцию и характеристики прибора. Электролюкс – зарегистрированная торговая марка, используемая в соответствии с лицензией АВ Electrolux (publ.). Electrolux is a registered trademark used under license from АВ Electrolux (publ.). Сделано в Китае.



## МАЗМҰНЫ

1. КІРІСПЕ.....	11
2. ЖАЛПЫ АҚПАРА.....	11
3. САҚТЫҚ ШАРАЛАРЫ.....	12
4. ҚҰРЫЛҒЫҒА ЖАЛПЫ ШОЛУ.....	13
5. ТЕХНИКАЛЫҚ СИПАТТАМАЛАРЫ.....	13
6. ФУНКЦИЯЛАР ЖӘНЕ ЖҰМЫС РЕЖИМДЕРІНІҢ СИПАТТАМАСЫ.....	14
7. ЖҰМЫСҚА ДАЙЫНДЫҚ.....	14
8. ПАЙДАЛАНУҒА БЕРУ.....	15
9. ТАЗАЛАУ ЖӘНЕ ТЕХНИКАЛЫҚ ҚЫЗМЕТ КӨРСЕТУ.....	15
10. ЖИНАҚТАУ.....	15
11. ТАСЫМАЛДАУ ЖӘНЕ САҚТАУ.....	15
12. АҚАУЛЫҚТАРДЫ ІЗДЕУ ЖӘНЕ ЖОЮ.....	16
13. КӘДЕГЕ ЖАРАТУ.....	17
14. ДАЙЫНДАЛҒАН КҮНІ.....	17
15. ҚҰРЫЛҒЫНЫҢ ҚЫЗМЕТ ЕТУ МЕРЗІМІ.....	17
16. КЕПІЛДІК.....	17
17. СЕРТИФИКАТТАУ.....	17
18. КЕКЕПІЛДІК ТАЛОНЫ.....	20

## БІЗ СІЗДІ ОЙЛАЙМЫЗ

Electrolux аспабын сатып алғаныңыз үшін алғыс білдіреміз. Сіз ондаған жылдар бойы кәсіби тәжірибе мен инновацияға ие өнімді таңдадыңыз. Бірегей әрі стильді, ол сізге қамқорлықпен жасалған. Сондықтан сіз оны қашан пайдалансаңыз да, сенімді бола аласыз: нәтижелері әрқашан тамаша болады. Electrolux-ке қош келдіңіз!

### Белгілеу:



Назар аударыңыз / Қауіпсіздік техникасы жөніндегі маңызды мәлімет



Жалпы ақпарат және ұсыныстар

### Ескерту:

Осы нұсқаулықтың мәтінінде Ылғалдандырғыштың Ылғалдандырғыш, құрылғы, құрылғы және т. б. сияқты техникалық атаулары болуы мүмкін.

## Кіріспе



Осы пайдалану нұсқаулығындағы талаптарды оқып шығыңыз және қатаң түрде орындаңыз. Болашақта оны оңай табу және пайдалану үшін нұсқаулықты қауіпсіз жерде сақтаңыз.

## Жалпы ақпарат

### Үй ішіндегі құрғақ ауа екенін білесіз бе:

- Тыныс алу кезінде шырышты қабығын құрғатады, еріннің жарылуына және көздің тітіркенуіне әкеледі ме?
- Жұқпалы аурулардың дамуына ықпал ете ме?
- Шаршауды, шаршауды және концентрацияны жоғалтуды тудырады ма?
- Теріні сусыздандырады және оның қартаю процестерін тездетеді ме?
- Үй жануарларын күйзеліске ұшыратады және үй өсімдіктеріне зиян келтіреді, оларға қолайсыз жағдай жасайды ма?
- Синтетикалық талшықты маталарда, кілемдерде және пластикалық едендерде шаңның жиналуына және электростатикалық токтың пайда болуына ықпал етеді ме?
- Паркет пен ағаш жиһаздың кебуіне әкеледі ме?
- Музыкалық аспаптардың дыбысын нашарлатады

### Ылғалдылық дегеніміз не?

Ылғалдылық-ауаның ылғалмен қанығу дәрежесі (пайызбен көрсетілген).

### Салыстырмалы ылғалдылық дегеніміз не?

Салыстырмалы ылғалдылық-бұл белгілі бір температурадағы ауадағы су буының мөлшерінің берілген температурада ауада болуы мүмкін максималды мөлшерге қатынасы, пайызбен көрсетілген.

### Төмен ылғалдылықтың адам ағзасына әсері қандай?

Адам төмен ылғалдылық жағдайында болған кезде, адам ағзасы ылғалды белсенді түрде жоғалта бастайды, бұл көптеген жағымсыз белгілерге немесе олардың күшеюіне әкелуі мүмкін.

## Міне, бірнеше жалпы белгілер:

- Мұрынның бітелуі, мұрынның ағуы
- Тыныс алудың қиындауы
- Құрғақ, қабыршақтанған және жарылған тері
- Тамақтың тітіркенуі және құрғауы
- көздің қабынуы
- Шаршау, ұйқышылдық және нашар-концентрация
- Қол тигізген кезде статикалық электр
- Инфекциялар, тыныс алу жүйесінің аурулары
- Экзема сияқты құрғақ тері аурулары (ылғалдылық деңгейі төмендеген сайын -күшейеді)

### Салыстырмалы ылғалдылықтың қажетті деңгейі қандай?

Үй - жайлардағы атмосфералық ауаның ұсынылатын ылғалдылық деңгейі -салыстырмалы ылғалдылықтың 45% - дан 60% - на дейін.

### Неліктен ылғалдандыру үшін ультрадыбыстық технология қолданылады?

Ультрадыбыстық технология-қоршаған ауаның салыстырмалы ылғалдылығын сақтау және арттыру үшін өте тиімді және үнемді әдіс. Ультрадыбыстық технологияны қолданған кезде құрылғы үнсіз жұмыс істейді. Ультрадыбыстық мембрананың жоғары жиілікті тербелісі нәтижесінде су температураны іс жүзінде өзгертпестен бу күйіне өтеді. Содан кейін бұл бу қоршаған ауаға таралып, оның ылғалдылығын арттырады.

### Ылғалдатқыш қалай жұмыс істейді?

Бу камерасына жібермес бұрын, резервуардағы су суды тазарту үшін сүзгіден өтеді. Бу камерасында су ультрадыбыстық мембранамен жанасады. Мембрана жоғары жылдамдықпен дірілдейді. Жоғары жиілікті діріл нәтижесінде су ең кішкентай тамшыларға ыдырайды, содан кейін олар буландырғыш камера арқылы және ақырында розетка арқылы өтеді. Содан кейін ең кішкентай бөлшектерден бу пайда болады, оны желдеткіш бөлмеге жібереді. Нәтижесінде бөлмедегі ылғалдылық деңгейі айтарлықтай артады.



### Ескертпе!

Құрылғыны бірінші рет қосқан кезде, ауа ылғалдылығы тұрақты пайдалану кезінде 7-10 күннен кейін ғана белгіленген мәнге дейін көтеріледі. Бұл өндірілген ылғалдың ең алдымен қабырғаларға, паркетке және қоршаған орта заттарына сіңуіне байланысты.

Олар ылғалмен қаныққаннан кейін ғана бөлмедегі ылғалдылық жоғарылайды.

### Сақтық шаралары

- Ылғалдатқышты қолданар алдында осы нұсқаулықты мұқият оқып шығыңыз.
- Құрылғы тұрмыстық пайдалануға арналған.
- Құрылғыны электр желісінен ажыратқанда, қуат сымын тартпаңыз, қуат сымының ашасын ақырын ұстаңыз және оны розеткадан ажыратыңыз.
- Өрт қауіпсіздігі ережелерін сақтаңыз: құрылғыны пайдалану кезінде қуат сымын жабуға болмайды.
- Егер қуат сымына немесе корпусқа көрінетін зақым болса, құрылғыны пайдаланбаңыз.
- Аспап физикалық, сенсорлық немесе ақыл-ой қабілеттері төмендеген адамдардың (балаларды қоса алғанда) пайдалануына немесе өмірлік тәжірибесі немесе білімі болмаған кезде, егер олар бақылауда болмаса немесе олардың қауіпсіздігіне жауапты адамның аспапты пайдалануы туралы нұсқау берілмесе, пайдалануға арналмаған.
- Құралмен ойын ойнауға жол бермеу үшін балалар бақылауда болуы керек.



### Ескертпе!

Егер қуат сымы зақымдалған болса, онда қауіпсіздікті қамтамасыз ету үшін оны білікті қызмет көрсету маманы ауыстыруы керек. Құрылғыны тек уәкілетті қызмет маманы жөндей алады. Дұрыс жұмыс істемей пайдаланушыға зиян тигізуі мүмкін. Ақаулар анықталған жағдайда қызмет көрсету орталығына шұғыл хабарласыңыз.

- Желінің кернеуі құрылғыда көрсетілгенге сәйкес келетініне көз жеткізіңіз.
  - Электр тогының соғу қаупін болдырмау үшін құрылғыны терезелердің жанына қоюға болмайды құрылғыны, шанышқыны немесе сымды суға батыруға немесе оларға басқа сұйықтықтарды шашуға болмайды.
  - Құрылғыны жарылғыш және жанғыш заттардың жанында пайдаланбаңыз.
  - Құрылғыны ашық оттың, пештің немесе басқа жылыту құрылғыларының жанында пайдаланбаңыз.
  - Құрылғыны жанғыш газдар мен булану бар бөлмелерде пайдаланбаңыз.
  - Құрылғы тік күйде болуы керек.
  - Бөлшектерді тазалау, ауыстыру алдында құрылғы пайдаланылмаған кезде әрқашан қуат сымын розеткадан ажыратыңыз.
  - Ылғалдатқышты ұзақ уақыт жұмыс істеген кезде қараусыз қалдыруға болмайды.
  - Құрылғыны балалардың қолы жетпейтін жерге орнатыңыз. Балаларға құрылғыны ересектердің қараусыз пайдалануға рұқсат бермеу керек.
  - Құрылғыны әрқашан тегіс, жерге қойыңыз.
  - Егер ол толығымен жиналмаса немесе тегті кірістіру бөлігі болмаса, құрылғыны пайдалану мүмкін емес.
  - Құрылғыға күтім жасау кезінде тек таза ағын суды пайдаланыңыз. Судың температурасы 40 °C-тан аспауы керек.
  - Құрылғыны тікелей күн сәулесінің астында қоймаңыз. Ұсынылатын жұмыс жағдайлары 15 °C-тан 40 °C-қа дейінгі температура, салыстырмалы ылғалдылық 80% - дан аз.
  - Жуынатын бөлме, сауна және т. б. сияқты ылғалды жерлерде құрылғыны пайдаланбаңыз.
  - Құрылғыны компьютерлердің немесе сезімтал электронды жабдықтың жанына қоймаңыз.
  - Құрылғыны ашық ауада пайдаланбаңыз.
  - Құрылғыны кондиционерлердің астына қою ұсынылмайды, себебі бұл ауаның салыстырмалы ылғалдылығы деңгейінде көрінуі мүмкін.
  - Құрылғы үнемі тазалауды қажет етеді. Құрылғыны суға батырмаңыз. Ағынды сумен жууға болмайды, құрылғының сіз ағынды сумен жууға болмайды,
- құрылғының Толығырақ «Тазалау және техникалық қызмет көрсету» бөлімінде.
- Корпусты тазалау үшін эмульсиялар, кремді тазартқыштар, жылтыратқыштар және т.б. сияқты абразивті жуғыш заттарды қолданбаңыз. Олар графикалық ақпарат белгілерін өшіре алады, мысалы: салмақ, таңбалау белгілері, ескерту белгілері және т. б.
  - Егер сіз құрылғыны ұзақ уақыт пайдаланбайтын болсаңыз, оны алып тастамас бұрын оны құрғақ, таза және жұмсақ материалмен сүртіңіз.

### Құрылғыға жалпы шолу

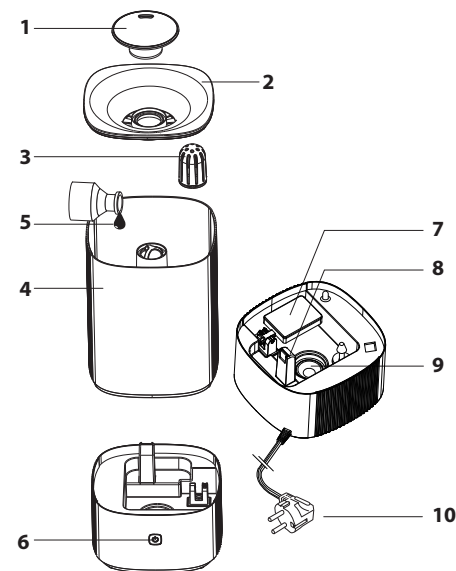


Рис. 1

1. Бу шығатын тесік.
2. Алынбалы бүріккіш қақпақ.
3. Суды жұмсартуға арналған сүзгі картриджі.
4. Суға арналған сыйымдылық (резервуар).
5. Арома майы\* (суға қосылады)
6. Режимдерді ауыстыру түймесі.
7. Су деңгейінің қалқымалы контроллері.
8. Желдеткіш білігі.
9. Ультрадыбыстық мембрана.
10. Желілік адаптер.

\* Жинаққа кірмейді. Арома май суда еритін болуы керек.

### Техникалық сипаттамалары



Үлгі	ЕНУ-5110D/ ЕНУ-5115D
Желі кернеуі/ Ток жиілігі, В ~ Гц	100-240 ~ 50/60
Адаптердің шығыс кернеуі, В ---	24
Адаптердің шығыс ток күші, А	1,0
Қуат кернеуі аспап, В	24
Номиналды қуаты, Вт	25
Өнімділік, мл / сағ	до 300
Жұмыс кезінде шу деңгейі, дБ(а)	< 35
Бөлменің ұсынылатын ауданы/ көлемі, м <sup>2</sup>	до 25
Су бағының көлемі, л	5
Электр қорғау класы	II
Қорғау дәрежесі	IPX0
Құрылғының өлшемдері (ЕхБхТ), мм	188×334×192
Қаптама өлшемдері (ЕхБхТ), мм	220×360×220
Салмағы (таза / жалпы), кг	1,4 / 1,8

Өндіруші өзгерістерді біржақты енгізу құқығын өзіне қалдырады.

Кесте 1 Орта жолақтың ересек тұрғыны үшін температура мен салыстырмалы ылғалдылықтың оңтайлы мәндері

Ауа температурасы, °C	Салыстырмалы ылғалдылық деңгейі, %
19 және төмен	65
20-21	60
22-23	55
24-25	50
26-27	45
28-29	40
30-32	35
33-36	30
37 және жоғары	25

## Функциялар және жұмыс режимдерінің сипаттамасы

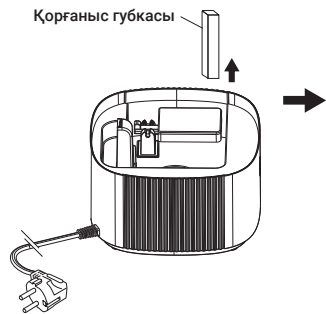
	<b>Қосу/Өшіру</b>	Егер құрылғы желіге қосылса, осы батырманы басқан кезде құрылғы қосылады. Қайта басу құрылғыны өшіреді.
	<b>Құрылғының жұмыс режимдерін ауыстыру</b>	Жұмыс режимдерін ауыстыру құрылғының алдыңғы жағындағы басқару түймесін қысқа басу арқылы жүзеге асырылады.
	<b>Ылғалдылық деңгейінің артқы жарығы/түс көрсеткіші</b>	1. басқару түймесін басу-буланудың жоғары деңгейі 2. басу-буланудың орташа деңгейі 3. басу-буланудың төмен деңгейі 4. басу-құрылғыны өшіру
	<b>Басқару батырмасын жарықтандыру</b>	Көк-буланудың жоғары деңгейі Жасыл-буланудың орташа деңгейі Қызғылт сары-булану деңгейі төмен

## Жұмысқа дайындық



**Ескертпе! Бірінші рет қолданған кезде су деңгейінің контроллері қалқымасының астындағы қорғаныс губкасын алыңыз.**

11. Құрылғының барлық бөліктерін қораптан шығарыңыз.
12. Су ыдысын құрылғының негізіне орнатыңыз. Су ыдысы құрылғының негізіне тегіс және тығыз орналасқанына көз жеткізіңіз. Су ыдысын көлбеу етіп орнатқан кезде ағып кету қаупі бар.
13. Таза суды тікелей су ыдысына құйыңыз. Су деңгейі резервуардың ішіндегі MAX белгісінен аспауы керек (2 сурет). Суды су құятын шұңқырға құюға болады (1 сурет).
14. Алынбалы бүріккіш қақпақты су ыдысына орнатыңыз.



2 сурет



**Бүріккіш бөтелке қақпағындағы бу шығатын тесікке, бу камерасына немесе құрылғының негізіне ешқашан су қоспаңыз. Бұл құрылғының ішкі бөліктеріне зақым келтіруі және істен шығуы мүмкін.**



**Ылғалдатқышты жылжитқанда, құрылғыны әрқашан негізден ұстаңыз (сурет 1) негізгі электрондық тораптары бар аспаптың бір бөлігінің құлауын болдырмау үшін. Егер құрылғыда су болса, оны желдеткіш білігі-арқылы электронды түйіндерге жібермеу үшін (сурет 1), оны көлденең ұстаңыз.**

## Пайдалануға беру

15. Желілік адаптерді құрылғының негізіне салыңыз, содан кейін штепсельді розеткаға қосыңыз. Құрылғы желіге қосылған кезде ол күту режиміне өтеді (Stand By).
16. Құрылғыны ылғалдандыру режиміне қосу үшін басқару түймесін бір рет басыңыз. Бу құрылғының қақпағындағы бу шығаратын тесіктен шығады.
17. Құрылғының жұмыс режимін және конфигурациясын таңдау үшін «Құрылғының функциялары мен режимдерінің сипаттамасы» бөлімін қараңыз

## Тазалау және техникалық қызмет көрсету

Құрылғының қалыпты жұмыс істеуі үшін оны аптасына бір рет тазалау керек.

1. Тазалауды бастамас бұрын, құрылғыны режимдерді ауыстыру батырмасымен өшіру керек (сурет 1) және құрылғыны желіден ажыратыңыз.
2. Бүріккіш бөтелкенің қақпағын алыңыз да, су ыдысын алыңыз (сурет 1). Құрылғының түбінен суды төгіп тастаңыз. Желдеткіш білігіне су кірмейтініне көз жеткізіңіз. Егер бұл орын алса, құрылғыны құрғатып, қызмет көрсету орталығына хабарласу керек.



**Құрылғыны тазалау үшін қатты сілтілерді, қышқылдарды немесе абразивті заттарды қолданбаңыз-олар құрылғының элементтерін зақымдауы мүмкін! Мұндай тазалау құралдарын пайдалану өндіруші мен сатушы-дан кепілдік міндеттемелерін алып тастайды.**

3. Бүріккіш қақпақты тазарту үшін қақпақтың ішкі жағындағы арнайы ысырманы басу арқылы негізгі қақпақтан бу шығатын тесігі бар бөлікті ажыратыңыз.
4. Су ыдысын тазарту үшін сүзгіні алып тастау керек (су ыдысында екі жақтағы ысырмаларды бір уақытта басыңыз), сонымен қатар су ыдысының қақпағын сағат тіліне қарсы бұрап алыңыз (көрсеткіштер бойынша). Сүзгі мембрананы бөгде заттар мен ластаушы заттардан қорғайды. Сүзгі өзгермейді-ішіне орнатылған торды аптасына 1 рет жуу керек.
5. Құрылғының барлық алынған бөліктерін таза ағынды сумен шайыңыз. Тазалағаннан кейін бөлшектерді құрғақ шүберекпен сүртіп, қайтадан құрылғыға орнатыңыз. Су ыдысының қақпағы дұрыс орнатылғанына назар аударыңыз, онсыз құрылғыны пайдалану мүмкін емес.
6. Құрылғыдағы судың тоқырауына жол бермеңіз-бұл жағымсыз иістерге әкелуі мүмкін.
7. Егер сіз ылғалдандырғышты пайдаланбасаңыз, құрылғыны жоғарыдағы нұсқауларға сәйкес тазалап,

құрғатыңыз. Сақтау үшін түпнұсқа қаптаманы пайдалануды ұсынамыз.

## Жинақтау

- Ылғалдатқыш - 1 дана.
- Желілік адаптер – 1 дана.
- Су сүзгісі-1 дана.
- Көмірмен алдын ала тазалау сүзгісі – 1 дана.
- Кепілдік талоны бар нұсқаулық – 1 дана.

## Тасымалдау және сақтау

Ылғалдатқышты жоғарыдағы процедураға сәйкес тазалаңыз және оны мұқият құрғатыңыз. Құрылғыны бастапқы қорапта бөлме температурасында сақтау ұсынылады. Құрылғыны тасымалдау және сақтау қаптамасындағы манипуляциялық белгілердің нұсқауларына сәйкес келуі керек.

## Кәдеге жарату

Қызмет мерзімі аяқталғаннан кейін құрылғыны тастау керек. Құрылғыны кәдеге жарату туралы толық ақпаратты жергілікті билік өкілінен алуға болады.

## Дайындалған күні

Шығарылған күні құрылғының корпусындағы жапсырмада көрсетілген, сонымен қатар Code-128-де шифрланған. Шығарылған күні келесідей анықталады:

SN XXXXXXX XXXX XXXXXX XXXXX

Өндіріс айы және жылы

## Құрылғының қызмет ету мерзімі

Орнату және пайдалану жөніндегі тиісті ережелер сақталған жағдайда аспаптың -пайдалану мерзімі 5 жылды құрайды.

## Кепілдік

Құрылғыға кепілдік-2 жыл. Кепілдік қызмет көрсету кепілдік талонында -көрсетілген кепілдік міндеттемелеріне сәйкес жүргізіледі.



## Ақаулықтарды іздеу және жою

Мәселе	Мүмкін себеп	Жою тәсілі
Ылғалдатқыш жұмыс істемейді	Қуат сымы қосылмаған	Қуат сымын электр желісіне қосыңыз
	Резервуар базада дұрыс емес немесе бос орнатылған	Резервуарды дұрыс орнатыңыз. Резервуар мен базаның арасында бос орындар болмауы керек
	Қуат түймесі басылмаған	Режимдерді ауыстыру түймесін басыңыз
	Резервуарда су жеткіліксіз	Резервуарды сумен толтырып, құрылғыға мықтап орнатыңыз
Құрылғы бөтен иіс шығарады	Ультрадыбыстық мембранада тұз шөгінділері тым көп	Мембрананы жұмсақ щеткамен немесе шүберекпен зақымдамай абайлап тазалаңыз
	Резервуардағы лас су немесе құрылғыдағы су ұзақ уақыт бойы өзгерген жоқ	Резервуардағы суды ауыстырыңыз. Су таза болуы керек
Су корпусының түбінен ағып кетеді немесе ондағы су деңгейі тым үлкен (нәтижесінде: әлсіз булану, су тамшысының дыбысы)	Бүріккіш қақпақ бос орнатылған	Бүріккіш бөтелкенің қақпағын мықтап орнатыңыз, сонда ол мен резервуардың арасында бос орындар қалмайды
Құрылғының айналасында су пайда болады	Құрылғының айналасындағы ауа батпақты	Құрылғының айналасында жақсы желдетуді қамтамасыз етіңіз Құрылғыны кеңірек бөлмеге орнатыңыз
Құрылғы бөтен иіс шығарады	Иіс құрылғының жаңа пластикасын шығаруы мүмкін	Бүріккіш бөтелкенің қақпағын алыңыз, су ыдысын алыңыз және ашылған кезде құрылғыны шамамен 12 сағатқа қалдырыңыз. Иісі жоғалады
	Құрылғыда су ұзақ уақыт өзгерген жоқ	Резервуардағы суды ауыстырыңыз. Су таза болуы керек
Құрылғы сыртқы дыбыстарды шығарады	Резервуар базада дұрыс емес немесе бос орнатылған	Резервуарды дұрыс орнатыңыз. Резервуар мен базаның арасында бос орындар болмауы керек
	Құрылғы тегіс емес немесе жылжымалы бетке орнатылған	Құрылғыны тегіс, тегіс және қатты сенімділікке орнатыңыз
Су корпусының түбінен ағып кетеді немесе ондағы су деңгейі тым үлкен (әлсіз булану, су тамшысының дыбысы)	Қалқымалы, тығыздағыш немесе су ыдысының қақпағы дұрыс орнатылмаған	Қалтқыны, тығыздағышты және су ыдысының қақпағын өз орындарыңызға дұрыс бекітіңіз
	Су ыдысының қақпағы бітелген	Су ыдысының қақпағын ашыңыз.

Егер ақаулықты жоюға тырысқаннан кейін мәселе шешілмесе, аймағыңыздағы уәкілетті қызмет көрсету орталығына немесе сауда өкіліне хабарласыңыз.

## Сертификаттау

Тауар кеден одағының аумағында сертификатталған.

## Тауар талаптарға сәйкес келеді:

ТР КО 004/2011 «Төмен вольтты жабдықтың қауіпсіздігі туралы»

ТР КО 004/2011 «Төмен вольтты жабдықтың -қауіпсіздігі туралы»

Өндіруші: "Жонгшан Гоал Электрикал Эплаенс Ко. ЛТД", 11 ЮФенг Роад, Донгфенг Таун, Жонгшан Сити, ГД, Китай / Manufacturer: "Zhongshan Goal Electrical Appliance Co., Ltd", No. 11 Yufeng Road, Dongfeng Town, Zhongshan City, GD, China. Импорттаушы: "HEVECO Construction" ЖШС, Қазақстан Республикасы, 050056, Алматы қ., Түркісіб ауданы, Жангелдин к-сі, 341А үй. Дайындаушы құрылғының дизайны мен сипаттамаларына өзгерістер енгізу құқығын өзіне қалдырады. Мәтін және цифрлық белгілерде техникалық қателер мен қателер жіберілуі мүмкін. Техникалық сипаттамалар мен ассортиментке өзгерістер алдын ала ескертусіз жүргізілуі мүмкін. Электролюкс - АВ Electrolux (көпш.) лицензиясына сәйкес қолданылатын тіркелген сауда белгісі. Electrolux is a registered trademark used under license from АВ Electrolux (publ). Қытайда жасалған.







Электролюкс — зарегистрированная торговая марка, используемая в соответствии с лицензией AB Electrolux (публ.).  
Электролюкс — AB Electrolux (көпш.) лицензиясына сәйкес қолданылатын тіркелген сауда белгісі.  
Electrolux is a registered trademark used under license from AB Electrolux (publ.).

В тексте и цифровых обозначениях инструкции могут быть допущены технические ошибки и опечатки.  
Изменения технических характеристик и ассортимента могут быть произведены без предварительного уведомления.  
Нұсқаулықтың мәтіні мен цифрлық белгілерінде техникалық қателер мен қателер жіберілуі мүмкін. Техникалық сипаттамалар мен ассортиментке өзгерістер алдын ала жасалмай жасалуы мүмкін.

Изготовитель оставляет за собой право на внесение изменений в конструкцию и характеристики прибора.  
Дайындаушы аспаптың конструкциясы мен сипаттамаларына өзгерістер енгізу құқығын өзіне қалдырады.

CE EAC IPX0

