

NORMANN

Руководство по эксплуатации

Model: AVC-213

Пылесос бытовой



Данное устройство соответствует
всем требуемым стандартам без-
опасности и гигиены
Таможенного союза

Уважаемый покупатель!

Спасибо за приобретение пылесоса NORMANN!

Внимание! Проверьте наличие гарантийного талона, отсутствие механических повреждений.

Убедитесь, что в гарантийной карте поставлены: штамп магазина, дата продажи и подпись продавца.

В связи с постоянным совершенствованием конструкции пылесоса, возможны небольшие отличия между приобретенным Вами пылесосом и

данными и иллюстрациями, приведенными в руководстве по эксплуатации.

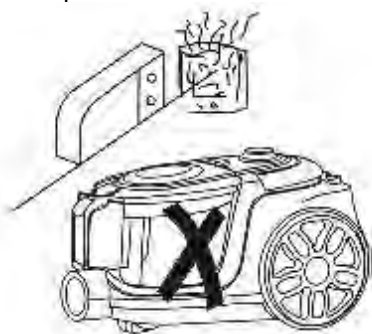
Будьте осторожны!

Прежде чем пользоваться устройством, внимательно изучите данное Руководство по эксплуатации. Если возникают вопросы по его работе, всегда обращайтесь к данному Руководству.

ПРАВИЛА БЕЗОПАСНОСТИ

Перед началом эксплуатации устройства внимательно прочитайте данную инструкцию по эксплуатации.

- Перед включением прибора удалите с него весь упаковочный материал и поместите его на сухую, ровную и стабильную поверхность.
- Перед подключением прибора к сетевой розетке убедитесь в том, что напряжение, указанное на информационной табличке устройства, соответствует напряжению Вашей электрической сети.
- Сетевой провод прибора не должен находиться в контакте с нагретой поверхностью прибора.
- Прибор предназначен для использования в домашних условиях. Не пользуйтесь прибором в промышленной среде или вне помещения!
- Не пользуйтесь прибором в помещениях, в которых хранятся горючие вещества или где могут находиться горючие газы, а также вблизи сильно нагретых поверхностей.

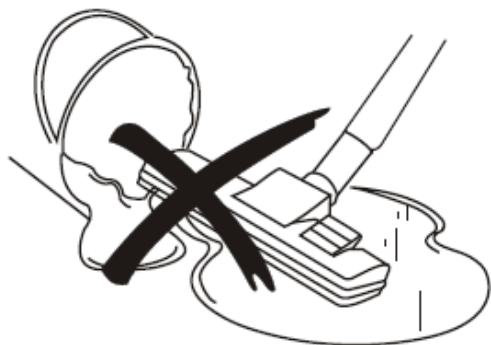


- Не пользуйтесь прибором для чистки домашних животных или мелких предметов.
- Не погружайте прибор или его отдельные детали в воду или другие жидкости.
- Убедитесь в том, что сетевой провод и вилка не могут попасть в контакт с водой или влажностью.
- Ни в коем случае не проводите ремонт прибора сами. Не проводите на приборе какие-либо изменения, так как это может привести к получению травмы от удара эл. током!
- Все ремонтные работы и настройку этого прибора доверьте специализированной фирме/сервисному центру. Любое вмешательство в конструкцию прибора во время действия срока гарантии может привести к риску потери потребителем права на гарантийный ремонт.
- В случае повреждения сетевого провода, для предупреждения возникновения опасной ситуации, необходимо его заменить. При повреждении шнура питания его замену во избежание опасности должны производить изготовитель, сервисная служба или подобный квалифицированный персонал. Электроприбором с поврежденным сетевым проводом/вилкой сетевого провода запрещено пользоваться.

- Всегда сначала отключайте прибор с помощью кнопки питания, а затем отсоединяйте от сетевой розетки.
- Не отсоединяйте прибор от сетевой розетки выдергиванием за сетевой провод, так как это может привести к повреждению сетевого провода/сетевой розетки. Провод от розетки следует отсоединять осторожно за вилку сетевого провода.



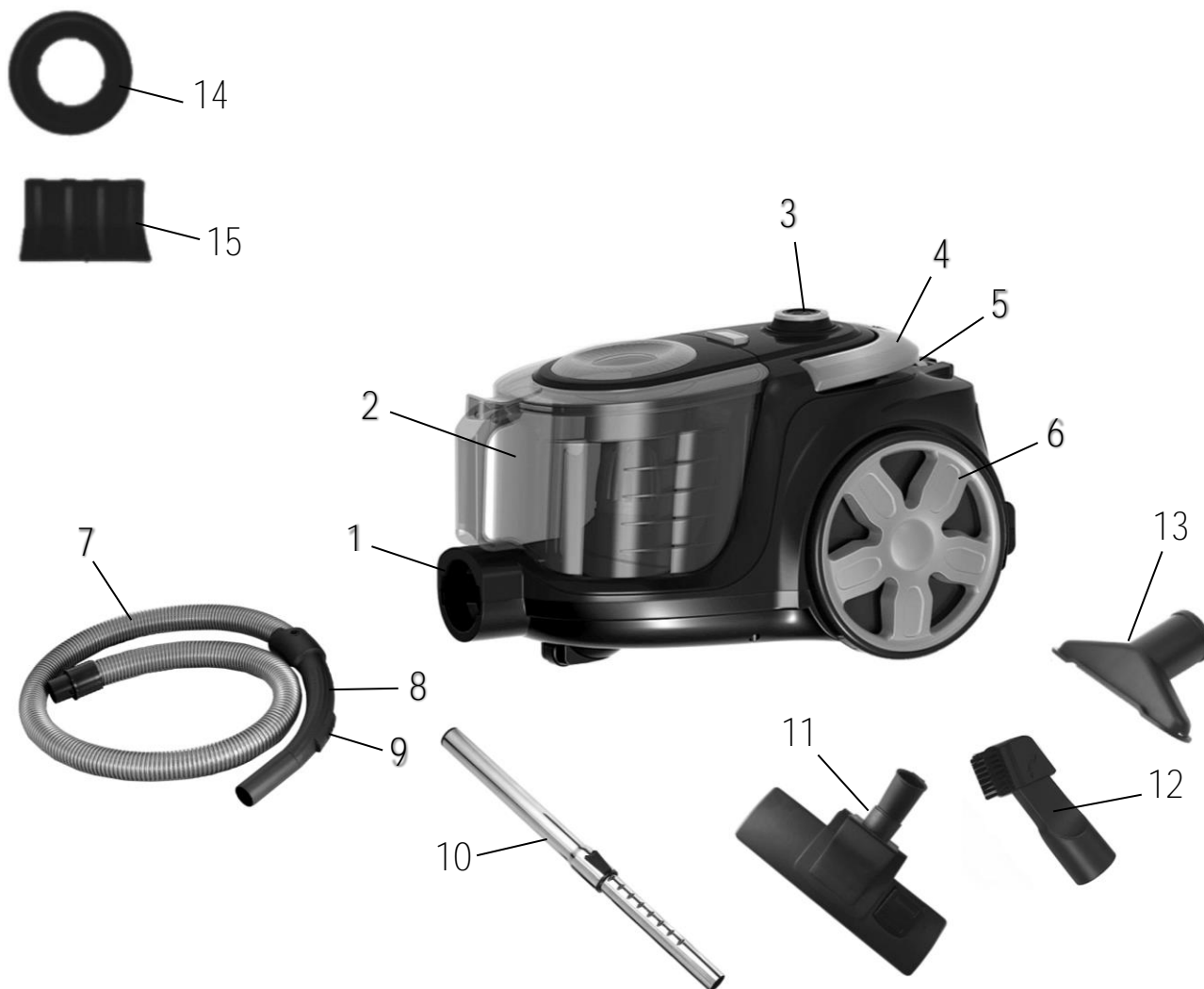
- Во избежание перегрузки сети питания, не подключайте пылесос одновременно с другими мощными электроприборами к одной линии электро-сети.
- Не оставляйте пылесос без присмотра, когда он подключен к сети. Всегда отключайте прибор от электросети перед очисткой, а также, если он не используется.
- Следите за тем, чтобы во время работы пылесос не наезжал на сетевой шнур.
- Изделие не предназначено для чистки влажных поверхностей. С его помощью нельзя удалять различные жидкости.



- Ковры, обработанные жидким очистителем, должны высохнуть до начала их чистки пылесосом.
- Будьте осторожны при работе с пылесосом на лестницах.
- Никогда не работайте с пылесосом без установленного или с повреждённым контейнером для сбора пыли.
- Следите за тем, чтобы в контейнер для сбора пыли не попали острые или тяжелые предметы, дымящиеся сигареты или спички.
- Следите за тем, чтобы волосы, свободно висящие элементы одежды, пальцы или другие части тела не находились рядом с воздухозаборными отверстиями пылесоса. Следите за тем, чтобы воздухозаборные отверстия не были заблокированы.

ВНИМАНИЕ! Прибор не предназначен для использования лицами (включая детей) с пониженными физическими, сенсорными или умственными способностями или при отсутствии у них жизненного опыта или знаний, если они не находятся под присмотром или не проинструктированы об использовании прибора лицом, ответственным за их безопасность. Дети должны находиться под присмотром для недопущения игр с прибором.

ОПИСАНИЕ



- | | |
|--|---|
| 1. Всасывающий патрубок | 9. Регулятор потока воздуха на шланге |
| 2. Контейнер для сбора пыли | 10. Телескопическая трубка |
| 3. Кнопка включения/выключения | 11. Щётка для пола/ковра |
| 4. Ручка/Педаль сматывания шнура питания | 12. Комбинированная щелевая насадка |
| 5. Регулятор мощности двигателя | 13. Насадка для мягкой мебели, матрасов и подушек |
| 6. Колеса | 14. Защитный элемент |
| 7. Гибкий шланг | 15. Защитный элемент |
| 8. Рукоятка | |

ПОДГОТОВКА К ЭКСПЛУАТАЦИИ

После транспортировки или хранения при низких температурах необходимо выдержать прибор при комнатной температуре не менее 2 часов перед включением. Перед началом эксплуатации снимите с прибора весь упаковочный материал и защитные элементы (14, 15).

- Чтобы подсоединить гибкий шланг (7) к пылесосу, вставьте его основание во всасывающий патрубок (1) до щелчка.
- Вставьте шланг в телескопическую трубку (10).
- Наденьте на трубку одну из насадок (щеток),

исходя из предполагаемых работ.

- Выдвиньте телескопическую трубку на нужную длину и зафиксируйте положение с помощью фиксатора.

Пылесосом можно пользоваться только в собранном виде. Перед использованием убедитесь в том, что внешние и видимые внутренние части прибора не имеют повреждений, сколов и других дефектов. Убедитесь в правильности установки всех компонентов и фильтров прибора.

ЭКСПЛУАТАЦИЯ

- Перед началом работы вытяните шнур питания до подходящей длины и вставьте вилку в розетку электросети.

Внимание! Не вытягивайте шнур дальше красной метки! Это его максимальная длина. Желтая метка на шнуре соответствует его оптимальной длине.

- Для включения пылесоса нажмите кнопку включения/выключения (3).
- На рукоятке находится регулятор потока воздуха (9), который регулирует силу всасывания.
- С помощью регулятора (5) можно выбирать оптимальную мощность работы двигателя.
- Для выключения пылесоса нажмите кнопку включения/выключения еще раз.

- Для сматывания шнура питания нажмите на педаль (4), при этом во избежание перекручивания и повреждения шнура рекомендуется придерживать его рукой.

Для удобства пользования пылесосом на педаль и на кнопку можно нажимать ногой, не применяя при этом чрезмерных усилий.

Возможно использование без удлинительной трубки. Для этого наденьте одну из насадок (12, 13) на рукоятку (8).

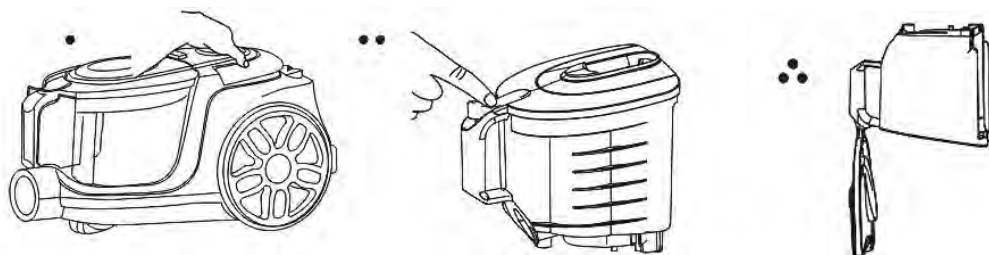
Внимание! Во избежание перегрева двигателя пылесоса не работайте непрерывно более 30 минут и делайте перерыв между включениями не менее 15 минут.

ОЧИСТКА КОНТЕЙНЕРА ДЛЯ СБОРА ПЫЛИ

Когда количество пыли достигает 3/4 от объема контейнера для сбора пыли, его необходимо очистить. Для этого выполните следующее:

- Выключите пылесос и отключите его от электросети.

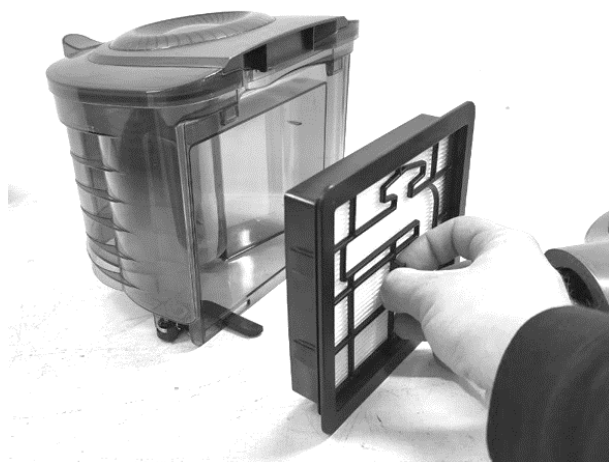
- Нажмите кнопку фиксации и извлеките контейнер для сбора пыли как показано на рисунке.
- Нажмите фиксатор крышки контейнера и вытряхните мусор из контейнера.



ОЧИСТКА ФИЛЬТРОВ

При частом использовании пылесоса промывайте фильтры после каждых 3-5 чисток контейнера. Для этого выполните следующее:

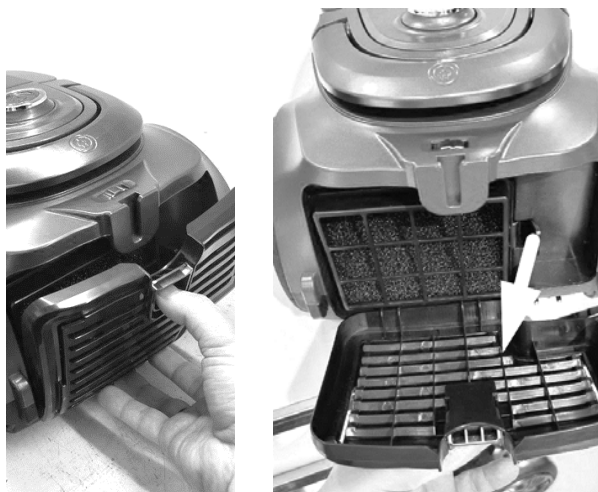
- Выключите пылесос и отключите его от электросети.
- Извлеките контейнер для сбора пыли (2), откройте верхнюю крышку и извлеките циклонный фильтр с установленным HEPA-фильтром.
- Промойте HEPA-фильтр и пластиковые части фильтра теплой проточной водой, после чего тщательно просушите все детали.



- Снимите заднюю решетку и извлеките выпускной поролоновый фильтр.

Внимание! Со временем HEPA-фильтр изнашивается и его необходимо заменить на новый. Средний срок службы фильтра составляет 12 месяцев.

- Промойте фильтр под струей воды и тщательно просушите.
- После очистки установите все фильтры на место.



Внимание! Не включайте пылесос без установленных фильтров, т.к. это может вывести электродвигатель из строя.

Внимание! Не стирайте фильтры в машине и не используйте для сушки фен или другие подобные приборы.

ДИАГНОСТИКА НЕИСПРАВНОСТЕЙ

Неисправность	Возможная причина	Способ устранения
Пылесос не включается	Вилка шнура питания не вставлена в розетку электросети	Вставьте вилку в розетку электросети
	В розетке электросети отсутствует напряжение	Подключите пылесос к исправной розетке
Появился дополнительный шум / Уменьшилась мощность всасывания	Засорены трубка или шланг	Проведите очистку прибора согласно инструкциям, описанным выше
	Контейнер для сбора пыли переполнен	
	Фильтры загрязнены	

ХРАНЕНИЕ И ТРАНСПОРТИРОВКА

Перед хранением устройство выключите, отсоедините от розетки сетевого напряжения. Закрепите телескопическую трубку со щёткой в специальном пазу на корпусе.

Прибор рекомендуется хранить в сухом, чистом месте, недоступном для детей.

Избегайте хранения во влажной среде.

Транспортировка осуществляется крытым транспортом любого вида, обеспечивающим сохран-

ность изделия, в соответствии с правилами перевозок грузов, действующими на данном виде транспорта. При транспортировке должны быть исключены любые возможные удары и перемещения упаковки с устройством внутри транспортного средства. При этом необходимо обеспечить защиту от повреждений изделия при падении или ударах.

УТИЛИЗАЦИЯ



Данный знак означает: по окончании срока эксплуатации электроприбора не выбрасывайте его вместе с обычными

бытовыми отходами, а передайте в официальный пункт сбора на утилизацию. Таким образом, Вы поможете сохранить окружающую среду.

КОМПЛЕКТ ПОСТАВКИ

1. Пылесос с установленными фильтрами и контейнером для сбора пыли – 1 шт.
2. Гибкий шланг – 1 шт.
3. Телескопическая трубка – 1 шт.
4. Щётка для пола/ковра – 1 шт.
5. Комбинированная щелевая насадка – 1 шт.
6. Насадка для мягкой мебели, матрасов и подушек – 1 шт.
7. Руководство по эксплуатации – 1 шт.

ТЕХНИЧЕСКИЕ ХАРАКТЕРИСТИКИ

Электропитание: 220-240 В ~ 50 Гц

Номинальная мощность: 1600 Вт

Максимальная мощность: 2000 Вт

Мощность всасывания: >21 кПа

Длина сетевого шнура: 5 м

Объем контейнера для сбора пыли: 3 л

Класс защиты II

Масса нетто: 5 кг

ГАРАНТИЙНЫЕ ОБЯЗАТЕЛЬСТВА

Гарантийный срок эксплуатации изделия составляет 24 месяца со дня продажи конечному покупателю.

Производитель: Skipfire Limited, Romanou, 2, Tlais Tower, 6th floor, office 601, P.C.1070, Nicosia, Cyprus, на заводе-производителе ЖОНГШАН ТАНСИН ЭЛЕКТРИКАЛ АППЛИАНСЕС КО., ЛТД, №.5 ЖИЕ РД., ХЕТАЙ ИНДАСТРИАЛ ЗОН, ДОНГ-ФЕНГ ТАУН, ЖОНГШАН, ГУАНДОНГ, Китай для компании NORMANN (Швеция)

Импортер в Беларуси: ООО «ТД Комплект», Республика Беларусь, 220103, г. Минск, ул. Кнорина 50, к. 302А, Тел.: 375 17 290 90 90

Шилинг таун, Ляньцзян, Китай для компании NORMANN (Швеция).

Импортер в Российской Федерации: ООО «Садовая техника и инструменты», 105082, ул. Большая почтовая, дом 40, строение 1, этаж 3, комната 7А.

Импортер в Республике Казахстан: ТОО «Есо Group Kazakhstan», г. Алматы, Алмалинский район, ул. Байзакова, здание 222.

Срок службы изделия – 3 года при его правильной эксплуатации.

По истечении срока службы необходимо произвести техническое обслуживание квалифицированными специалистами в сервисной службе за счет владельца, с удалением продуктов износа и пыли.

Использование изделия по истечении срока службы допускается только в случае его соответствия требованиям безопасности данного руководства.

Дата изготовления указана на упаковке.

В случае если изделие не соответствует требованиям безопасности, его необходимо утилизировать.

Изделие не относится к обычным бытовым отходам. В случае утилизации необходимо доставить его к месту приема соответствующих отходов.

Дефекты сборки изделия, допущенные по вине изготовителя, устраняются бесплатно после проведения сервисным центром диагностики изделия.

Производитель сохраняет за собой право изменять дизайн и технические характеристики устройства без предварительного уведомления.

Техническое обслуживание капитального характера или требующее вмешательство во внутренние части изделия может проводить только специализированная ремонтная мастерская!

Несоблюдение указаний производителя лишает потребителя права на гарантийный ремонт!

Арт.СЦ: AVC-213.01

Полный актуальный список сервисных центров смотрите на сайте

Республика Беларусь	Российская Федерация	другие страны
		
remont.tools.by/address	remont.tools.by/services/ru	remont.tools.by/services/other



Сервисные центры в Республике Беларусь. Горячая телефонная линия импортера: +375 (44) 554-05-12, +375 (29) 532-26-62.

Минск, ул. Машиностроителей, 29А, +375 (17) 33-66-556, +375 (29) 325-85-38 (+Viber). Режим работы для физических лиц: пн-пт 9:00-19:00. ООО "Ремонт инструмента" **Брест**, ул. Краснознаменная, 8, +375 (29) 168-20-72, +375 (29) 820-07-06. ООО "Ремонт инструмента" **Витебск**, ул. Двинская, 31, +375(212)65-73-24, +375 (29) 168-40-14. **Гомель**, ул. Карбышева, 9, +375 (44) 492-51-63, +375(25)743-35-19. ООО "Ремонт инструмента" **Гродно**, ул. Гаспадарчая, 23а, +375 (152) 43-63-68, +375 (29) 169-94-02. ООО "Ремонт инструмента" **Могилев**, ул. Вишневецкого, 8А, к. 1-3, +375 (222) 709-877, +375 (29) 170-33-94. ООО "Ремонт инструмента"

Адреса сервисных центров в Российской Федерации. Горячая телефонная линия импортера: +7 (495) 748-50-80. WhatsApp, Telegram, Viber: +375 (44) 554-05-12.

Астрахань, ул. 5-я Литейная, д.30, 8 (989) 791-00-11. ИП Киревнина Е.В. **Барнаул**, ул. 1-я Западная, 50, +7 (962) 814-60-44. ООО ЮМА. **Белгород**, ул. Есенина, 8, 8 (980) 384-53-23, ООО «Техно». **Белгород**, ул. Студенческая, 28, офис 29, 8 (4722) 41-73-75. ООО «Спектр-сервис». **Бор**, пер. Полевой, 2, оф.13, +7 (908) 161-99-51, ИП Заболотный С.В. **Боровичи**, ул. Ленинградская, 27, +7 (921) 020-17-17, ИП Чернышенко Р.А. **Боровичи**, ул. Ленинградская, 40, 8 (81664) 4-48-27.ИП Кулычев В.Б. **Брянск**, ул. Флотская, 99А, 8 (919) 190-94-67, ИП Тимошкин С.Н. **Великий Новгород**, ул. Большая Санкт-Петербургская, 39, стр.11. 8 (8162) 332-043. ООО «РемСервис». **Великий Новгород**, ул. Большая Санкт-Петербургская, 9, стр.11, +7 (8162) 50-00-38, +7 (8162) 60-10-61, ООО «Аква драйв». **Владимир**, ул. Куйбышева, 26, 8 (930) 745-54-65. ИП Позволев И.К. **Волгоград**, ул. Борьбы, 5, +7 (906) 169-80-36. ИП Сеницкий В. В. **Волгоград**, ул. Электродесовская, 55, +7 (8442) 46-10-07, ООО «Торгово-сервисный центр "Нижняя Волга-ППК"» **Вологда**, ул. Ярославская, 30, 8 (8172) 71-64-53. СЦ «Бываловский». **Воронеж**, ул. Беговая, 205, оф. 209, 8 (473) 333-0-331. ИП Русин А.А. **Грозный**, ул. Старосунженская, 20, +7 (928) 478-88-40, ИП Садулаев М.С. **Димитровград**, ул. Гоголя, д. 28, 8-84235-72698. ИП Шубин В.Н. **Елец**, Московское шоссе 18к, +7 (906) 594-81-45. Сервисный центр "Партнер". **Ессентуки**, ул. Боргустанское шоссе, 19, 8 (909) 750-32-48, 8 (938) 300-98-97, ИП Астахов А.Е. **Иваново**, ул. Станко, 1, 8 (4932) 45-21-08, 45-21-09. Сервисный центр «ЗУБИЛО Центр». **Иваново**, ул. Станкостроителей, 1Г, 8 (4932) 59-22-44 ИП Стецкий Д.Л. **Казань**, ул. Техническая, 27, 8 (960) 04-888-35; 8 (843) 25-888-35; 8-9-656-097-097, Р-Сервис. **Казань**, ул. Яремашева, 51, 8 (987) 296-84-84. ООО «Стэки». **Калуга**, ул. Дзержинского, 58, 2, 8 (4842) 57-58-46; 8 (4842) 79-50-60. ООО «ЗВОХ». **Кириши**, пр. Победы, 20, стр. 1., +7-911-127-16-31, ООО «Техно-Сервис». **Киров**, д. Шубино, ул. Тихая, 6, +7 (912) 369-83-54, ИП Мошонкин А.С. **Кострома**, ул. Магистральная, 37, 8 (4942) 53-12-03. ИП Проворов

О.В. **Кострома**, ул. Смирнова Юрия, 28 А, корпус 3, +7 (903) 895-03-73, +7 (4942) 30-21-09, ИП Ржаницын И.А. **Краснодар**, ул. Российская, 388 офис 5, 8 (918) 188-52-68. ИП Чепиков А.И. **Краснодар**, ул. Уральская, 134Б, 8 (918) 368-11-90, ИП Зайцев А.С. **Красноярск**, ул. Академика Вавилова, д.1, стр. 50, склад 10, +7 (391) 2-728-768, +7 (923) 294-95-87. ИП Артющенко Е.И. **Кузнецк**, ул. Калинина, 214 маг. «Спецтехника», +7 (937) 424-04-17, ИП Кисулин А.Д. **Курган**, ул. Коли Мяготина, 155-13, +7 (3522) 46-55-33, ИП Кокорин И.С. **Курск**, ул. Александра Невского, 13-В, корп. 2, 8 (4712) 44-60-44. ООО «Дядько». **Липецк**, ул. Мичурина, 46, 8(474) 40-10-72; 8 (952) 598-08-24. ИП Соболев Г.Ю. **Липецк**, ул. Студеновская, 126, +7 (4742) 56-92-00. Сервисный центр «Арсенал». **Лиски**, ул. Коммунистическая, 5, +7 (952) 753-27-35, ИП Мсхаки Махмоуд. **Лиски**, ул. Коммунистическая, 54, +7 (47391) 4-29-79, ИП Ирхина Л.В. **Москва**, ул. Касимовская вл26, эт. 7 пом. 411, 8 (495) 150-57-49 (доб. 666), 8 (926) 769-30-11, ООО «Олливер». Московская обл., Можайский г.о, д. Язево, 64, 8 (916) 345-46-34. ИП Беркут С.В. **Нижевартовск**, ул. Северная, 39, стр. 8, +7 (3466) 56-57-56, ООО «СВ-АС». **Новосибирск**, ул. Электрозаводская, 2/2, оф. 20, 8 (913) 928-78-86. ИП Картышев А.А. **Новосибирск**, ул. Волочаевская, 64 к1, (383) 325-11-49. ИП Ванеева Г.М. **Окуловка**, ул. М. Маклая, 41, +7 (81657) 2-13-61, ИП Карышев А.Е. **Омск**, ул. Заводская, д. 1, 8 (983) 563-33-23, 8 (983) 563-33-83. ООО «СЕРВИС-ПРЕМИУМ». **Оренбург**, ул. 16 линия, 2а, +7 (3532) 45-80-55, ИП Гамов Д.А. **Оренбург**, пр-т. Дзержинского, 2а, 8 (3532) 56-11-44. ООО «Технодром». **Орехово-Зуево**, ул. Ленина, 111, +7 (926) 828-58-16. ИП Потапкин И.В. **Орёл**, ул. Городская, 98-б, +7(4862)71-48-80, 8(4862)71-48-81. ИП Рыбаков И.А. **Пенза**, ул. Перспективная, 1, +7 (8412) 205-540. ИП Загоруйко Е.В. **Петрозаводск**, ул. Попова, 7, 8 (8142) 59-22-02. ИП Федотов Н.Г. **Ростов-на-Дону**, пер. Крепостной 181/3, (863) 266-61-01, 266-61-05, 288-95-97, ИП Писарев С.А. **Рыбинск**, ул. Плеханова, 17, +7 (930) 118-73-01, ИП Тихомирова С.А. **Самара**, ул. Гастелло, 35а, 8 (846) 206-04-64. ООО «ВСС». **Самара**, Совхозный проезд, д. 28, 1 этаж, комната № 10, 8 (846) 214-01-76. ООО «Салмет». **Самара**, ул. Товарная, 70, 8 (846) 931-24-63. ООО «Самара Техсервис». **Санкт-Петербург**, ул. Чернышевского, 15, 8 (812) 572-30-20. ООО «ЭДС». **Саранск**, ул. Строительная, д. 11/1 оф. 101, 8 (927) 276-32-96. ООО «ПРОФИ М». **Саратов**, ул. Гвардейская, 2а, (8452) 53-13-61. ИП Наконечных М.В. **Симферополь**, ул. Аральская, 71/88, 8 (978) 704-69-72. ИП Меринда В.И. **Сочи**, ул.Луначарского 24, 8 (918) 408-94-88, ИП Егоров Д.А. **Старый Оскол**, пр-т Алексея Угарова, 9А, +7 (920) 555 34 89, ООО «Стимул». **Тольятти**, ул. Громовой 33, 8 (917) 123-00-10, ЭКО-ТЕХНИКА. **Томск**, ул. Герцена, 76, 8 (382) 226-44-62, ИП Карпова Н.А. **Тула**, Одоевское шоссе, 78 оф. 1, 8 (4872) 39-23-96. ООО «Инструмент–Сервис». **Тула**, ул. Павшинский мост, 2, 8 (920) 274-71-77. ИП Романов Р.А. **Тюмень**, 2 км. Старотобольского тракта, 8, стр. 97, +7 (922) 260-02-70, +7 (932) 470-64-83, ИП Долматов Р.Ф. **Уфа**, пр-т Октября, д.23/5, +7 (987) 098 43 01, ООО «Согласие». **Уфа**, ул. Трамвайная, 15а, 8 (347) 298-5-222, УфаГаз. **Чебоксары**, Марпосадское шоссе, 9, 8 (8352) 38-02-22. ООО «Новый свет». **Череповец**, Гоголя, 54а, 8 (8202) 28-14-84. ИП Ермолаев Д.И. **Ярославль**, ул. Чкалова, 2, ТД «Эстет» 8 (4252) 79-58-01. ИП Клиническая Е.В.



