

# Katana

**SINGLE  
POWER**

## РУКОВОДСТВО ПО ЭКСПЛУАТАЦИИ

АККУМУЛЯТОРНАЯ УГЛОВАЯ  
ШЛИФОВАЛЬНАЯ МАШИНА

**BAG7071**  
**BAG7070**



 **ВНИМАНИЕ!**

**ПЕРЕД ИСПОЛЬЗОВАНИЕМ ВНИМАТЕЛЬНО ПРОЧИТИТЕ  
РУКОВОДСТВО ПО ЭКСПЛУАТАЦИИ**

**За разделом «Сведения о конструкции» следуют меры безопасности, направленные на защиту от поражения электрическим током, поражения огнем и других серьезных опасностей. СОБЛЮДАЙТЕ ЭТИ ИНСТРУКЦИИ**

**ДАТА ИЗГОТОВЛЕНИЯ:**

05/2023

## Содержание

1. Содержание .....	2
2. Общие сведения .....	3
3. Технические характеристики .....	4
4. Сведения о конструкции .....	5
5. Общие указания по технике безопасности для электроинструмента .....	7
6. Указания мер безопасности для всех видов работ .....	14
7. Правила введения в эксплуатацию. Монтаж и регулировка .....	18
8. Техническое обслуживание и сервис .....	21
9. Неисправности и способы их устранения .....	22
10. Хранение .....	22
11. Сведения о квалификации персонала .....	23
12. Рекомендации по утилизации .....	23
13. Гарантийный срок эксплуатации .....	23

Гарантийный талон

## 1. ОБЩИЕ СВЕДЕНИЯ

### Наименование продукции

Аккумуляторная угловая шлифовальная машина.  
 Модель: BAG7071, BAG7070

### Назначение продукции

Аккумуляторная угловая шлифовальная машина (далее углошлифмашина или электроинструмент) является универсальным высокопроизводительным инструментом, которым можно выполнять резку, зачистку, очистку проволочной щеткой и абразивной резки, шлифовку металла, пластика, камня.

Данный инструмент **не предназначен** для зачистки, очистки, резки изделий из дерева.

**ПРИМЕЧАНИЕ:** Инструмент предназначен для бытового использования. Не предназначен для использования в производственных или коммерческих целях.

### Комплектация:

Модель	BAG7070	BAG7071
Углошлифмашина	1 шт	1 шт
Защитный кожух	1 шт	1 шт
Дополнительная рукоятка	1 шт	1 шт
Фланец	1 шт	1 шт
Быстрозажимная гайка	1 шт	1 шт
Аккумулятор	-	1 шт (4 Ач)
Зарядное устройство	-	1 шт
Руководство по эксплуатации	1 шт	1 шт
Гарантийный талон	1 шт	1 шт
Упаковка	1 шт	1 шт

## 2. ТЕХНИЧЕСКИЕ ХАРАКТЕРИСТИКИ

Модель	BAG7070	BAG7071
Напряжение аккумуляторного блока, В	21	21
Номинальная частота вращения на холостом ходу, $n_0$ мин <sup>-1</sup>	0-8000	0-8000
Скорости	3	3
Номинальный диаметр диска, мм	125	125
Внутренний диаметр диска, мм	22.2	22.2
Диаметр резьбы	M14	M14
Блокировка шпинделя	есть	есть
Регулятор оборотов	есть	есть
Масса нетто, кг	1,45	2,9
<b>Аккумуляторный блок B4000</b>		
Напряжение аккумуляторного блока, В	21	
Емкость аккумулятора, Ач	4.0	
Тип аккумулятора	Li- ion	
Число элементов аккумулятора	10	
<b>Зарядное устройство C2000</b>		
Выходная мощность зарядного устройства, Вт	43	
Номинальное напряжение, В	230	
Номинальное выходное напряжение, В	21.5	
Номинальный постоянный выходной ток, А	2	
Тип зарядного устройства	импульсное	
Степень защиты	IPX0	
Класс защиты	II	
Время срабатывания предохранителя (характеристика время-ток), с	0,5	

**\*Допустимо расхождение массы нетто/брутто в 10%.**

Диапазон температуры при эксплуатации электроинструмента от +5°C - +35°C.

**При температуре окружающей среды ниже 0°C или выше +35°C не использовать.**

Указанные технические характеристики могут варьироваться в пределах ±5%.

**ПРИМЕЧАНИЕ: следует обратить внимание, что инструмент не предназначен для непрерывной эксплуатации.**

**Максимальная продолжительность работы – до 3 часов в день с 10-минутным перерывом каждые 15 минут работы.**

Данные по шуму и вибрации:

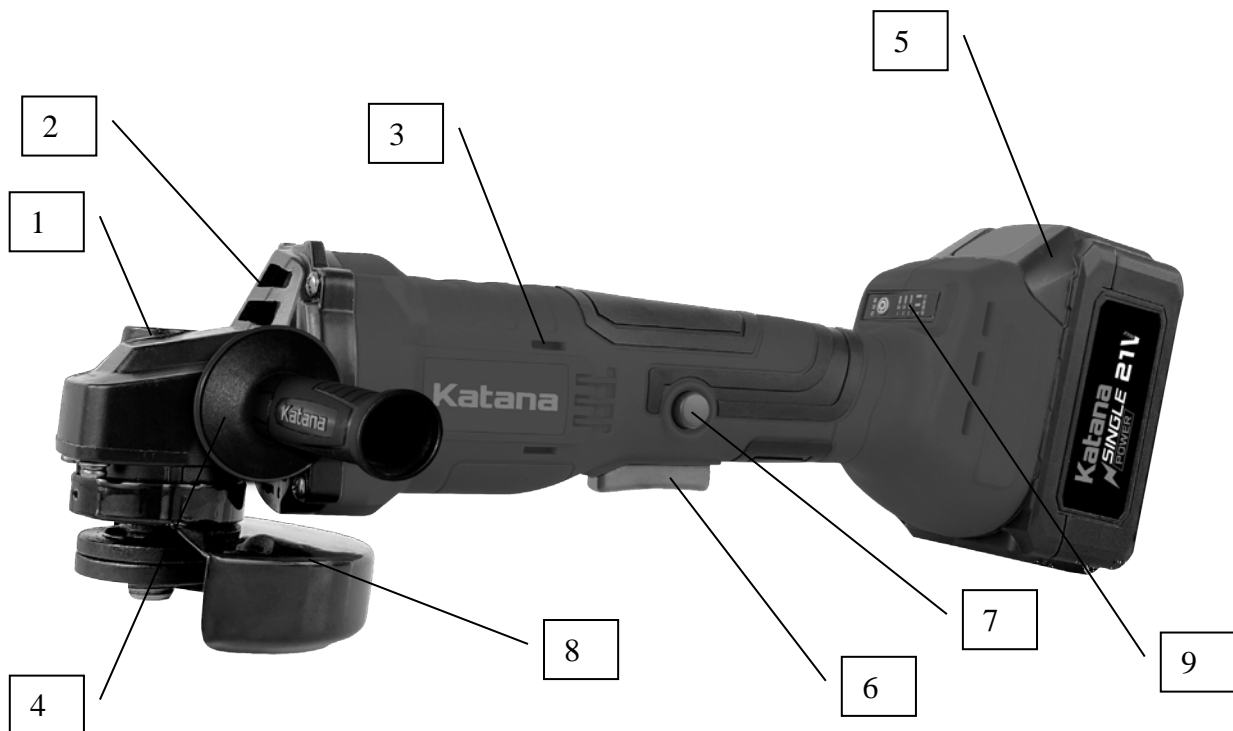
Типичный средневзвешенный уровень звукового давления по шкале А: 92 дБ.

Типичный средневзвешенный уровень мощности звука по шкале А: 103 дБ.

Погрешность: 3 дБ.

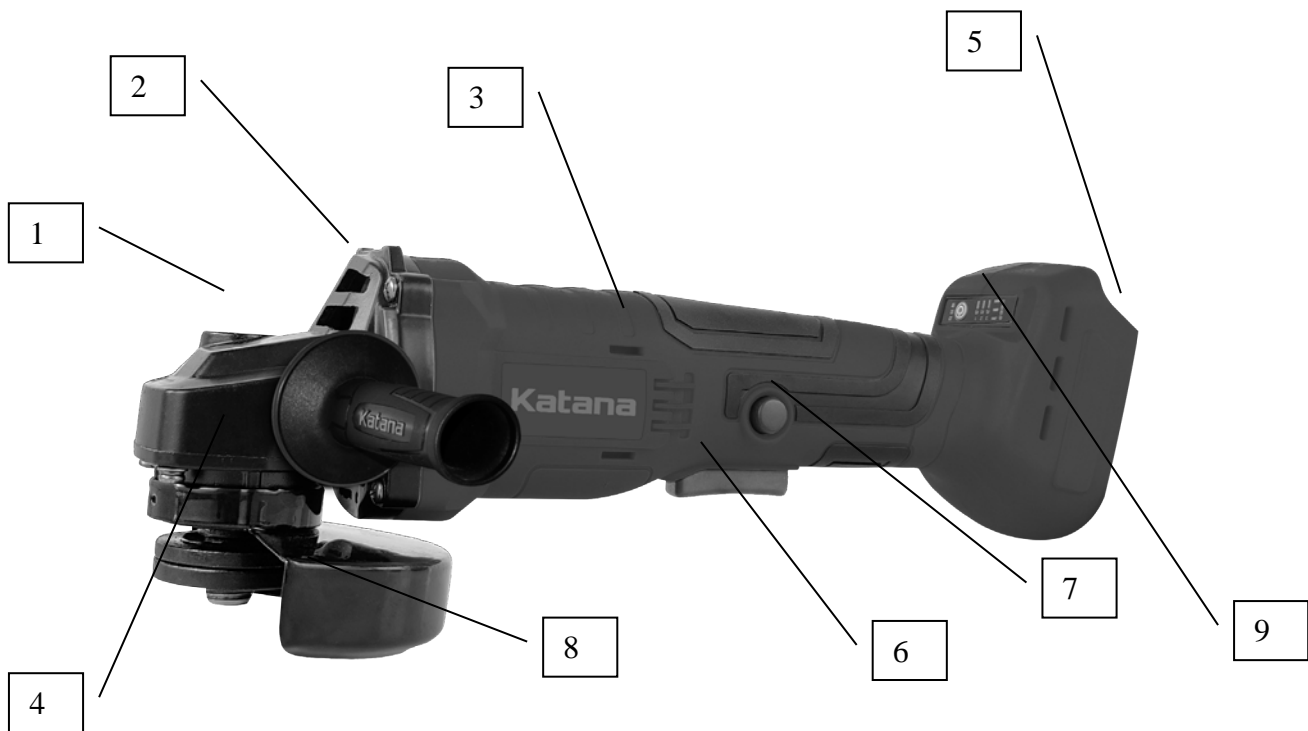
Значение типового взвешенного среднеквадратического ускорения не превышает 6.49 м/с<sup>2</sup>.

## 3. СВЕДЕНИЯ О КОНСТРУКЦИИ BAG7071



1. Блокировка шпинделя
2. Вентиляционное отверстие редуктора
3. Вентиляционные отверстия двигателя
4. Ручка
5. Аккумуляторный блок
6. Кнопка включения
7. Кнопка фиксации
8. Защитный кожух
9. Трехуровневая электронная регулировка оборотов

## BAG7070



1. Блокировка шпинделя
2. Вентиляционное отверстие редуктора
3. Вентиляционные отверстия двигателя
4. Ручка
5. Место для аккумуляторного блока
6. Кнопка включения
7. Кнопка фиксации
8. Защитный кожух
9. Трехуровневая электронная регулировка оборотов

## 4. ОСНОВНЫЕ ПРАВИЛА БЕЗОПАСНОСТИ

**ПРЕДУПРЕЖДЕНИЕ!** Прочтите все указания и инструкции по технике безопасности. Несоблюдение указаний и инструкций по технике безопасности может стать причиной поражения электрическим током, пожара и тяжелых травм.

Ознакомьтесь со всеми предупреждениями по безопасности, инструкциями, иллюстрациями и техническими характеристиками, предоставленными с данной углошлифмашиной.

\*Сохраните это руководство по эксплуатации для будущего использования. Использованное в настоящих инструкциях и указаниях понятие «электроинструмент» распространяется на электроинструмент с питанием от сети (с сетевым шнуром) и на аккумуляторный электроинструмент (без сетевого шнура).

### Обозначения и символы:



Внимательно прочтите руководство по эксплуатации перед использованием станка



Всегда носите средства защиты органов зрения



Только для внутреннего использования



Не подвергать воздействию влаги

### Техника безопасности

#### Рабочее помещение

Содержите рабочее помещение (место) в чистоте и достаточно освещенным.

Не используйте электроинструмент во взрывоопасной атмосфере, например, в присутствии легковоспламеняющихся жидкостей, газов или пыли. При работе

электроинструмента возникают искры, которые могут привести к воспламенению пыли или газов.

При работе с электроинструментом не допускайте детей или посторонних к месту работ. Не отвлекайтесь во время работы, так как это приведет к потере контроля над электроинструментом.

Сохраняйте устойчивое положение и равновесие. Это позволит лучше управлять инструментом в непредвиденных ситуациях.

Не допускайте посторонних непосредственно близко к рабочей зоне. Любые лица, входящие в рабочую зону, должны носить средства индивидуальной защиты. *Фрагменты объекта обработки или поломанного рабочего инструмента могут разлетаться и вызывать телесные повреждения в непосредственной близости от места производства работы.*

## **Электробезопасность**

Избегайте контакта участков тела с заземленными поверхностями, такими как трубы, радиаторы, батареи отопления и холодильники. При контакте тела с заземленными предметами увеличивается риск поражения электрическим током.

Не подвергайте электроинструмент воздействию дождя или влаги. Попадание воды в электроинструмент повышает риск поражения электрическим током.

Аккуратно обращайтесь со шнуром питания зарядного устройства. Никогда не используйте шнур питания для переноски, перемещения или извлечения вилки из розетки. Располагайте шнур на расстоянии от источников тепла, масла, острых краев и движущихся деталей. Поврежденные или запутанные сетевые шнуры увеличивают риск поражения электрическим током.

## **Безопасность оператора**

Применяйте средства индивидуальной защиты. В зависимости от выполняемой работы пользуйтесь защитным лицевым щитком, закрытыми или открытыми защитными очками. По мере необходимости пользуйтесь пылезащитной маской, средствами защиты органов слуха, перчатками и защитным фартуком, способным задерживать мелкие абразивные частицы и частицы обрабатываемого материала.

При использовании электроинструмента будьте бдительны, следите за тем, что вы делаете, и руководствуйтесь здравым смыслом. Не пользуйтесь электроинструментом, если вы устали, находитесь под воздействием наркотиков, алкоголя или лекарственных препаратов.

Одевайтесь соответствующим образом. Не надевайте свободную одежду или украшения. Ваши волосы, одежда и перчатки должны всегда находиться на расстоянии от вращающихся деталей.

Не допускайте случайного включения устройства. Прежде чем подсоединять электроинструмент аккумуляторной батарее, поднимать/переносить, убедитесь, что переключатель находится в выключенном положении. Переноска с пальцем на выключателе или подача питания на инструмент с включенным выключателем может привести к несчастному случаю.

## **Применение углошлифмашины и обращение с ней**

Перед включением электроинструмента снимите с него все регулировочные инструменты и ключи. Инструмент/ключ, оставшийся закрепленным на вращающейся детали, может привести к травме.



Не прилагайте излишних усилий к электроинструменту. Используйте инструмент, соответствующий выполняемой вами работе. Правильно подобранный электроинструмент позволит выполнить работу лучше и безопаснее с производительностью, на которую он рассчитан.

Не пользуйтесь электроинструментом с неисправным выключателем. Любой электроинструмент с неисправным выключателем опасен и должен быть отремонтирован.

Перед выполнением регулировок, сменой принадлежностей или хранением электроинструмента всегда отключайте его от источника питания и/или от аккумулятора. Такие превентивные меры предосторожности снижают риск случайного включения.

Выполняйте техническое обслуживание электроинструментов. Убедитесь в целостности, отсутствии деформаций движущихся узлов, поломок каких-либо деталей или других дефектов, которые могут повлиять на работу электроинструмента. Если инструмент поврежден, отремонтируйте его перед использованием.

Режущая оснастка всегда должна быть острой и чистой. Соответствующее обращение с режущим инструментом, имеющим острые режущие кромки, делает его менее подверженным деформациям, что позволяет лучше управлять им.

Используйте электроинструмент, принадлежности, приспособления и насадки в соответствии с данными инструкциями и в целях, для которых он предназначен, учитывая при этом условия и вид выполняемой работы. Использование инструмента не по назначению может привести к возникновению опасной ситуации.

Следуйте инструкциям по смазке и замене принадлежностей.

Ручки инструмента всегда должны быть сухими и чистыми и не должны быть измазаны маслом или смазкой.

Не пользуйтесь рабочим инструментом и другими вспомогательными устройствами, которые не предназначены специально для этой машины и не рекомендованы изготовителем машины.

## **Использование и уход за электроинструментом**

Перед выполнением каких-либо регулировок, сменой принадлежностей или хранением электроинструментов отсоедините вилку от источника питания и/или аккумуляторной батареи от электроинструмента. Такие профилактические меры безопасности снижают риск случайного запуска электроинструмента.

- Храните неработающие электроинструменты в недоступном для детей месте и не позволяйте лицам, незнакомым с электроинструментом, пользоваться электроинструментом.
- Вовремя обслуживайте электроинструменты. Проверьте поломку частей, которые могут повлиять на работу электроинструмента. В случае повреждения отремонтируйте электроинструмент перед использованием. Использование аккумулятора и уход за ним
- Используйте электроинструменты только со специально предназначенными батарейными блоками. Использование любых других аккумуляторных блоков может привести к травмам и пожару.

- Когда аккумуляторная батарея не используется, держите ее подальше от других металлических предметов.
- Специальные указания по технике безопасности при операциях шлифования и абразивной отрезке:
- Рекомендуется использование кругов, предназначенных для вашего инструмента, а также защитных экранов соответствующего размера. Режущие диски, не предназначенные для использования с данным инструментом, нельзя должным образом защитить, и они могут представлять опасность.
- Экран должен быть надежно прикреплен к инструменту и расположен так, чтобы обеспечить наибольшую безопасность - чтобы оператору была открыта наименьшая часть круга. Защитный экран предназначен для защиты оператора от вылетающих фрагментов диска и случайного контакта с рабочей поверхностью и от искр, от которых может загореться одежда.
- Круги должны использоваться только для рекомендуемого применения. Например, не допускается шлифование боковыми поверхностями отрезного круга. Абразивные отрезные круги предназначены для работы периферией круга, боковые силы, возникающие при такой работе, могут привести к обламыванию краев.
- Не допускается использование кругов с поврежденной рубашкой, всегда используйте круги, подходящие по размеру и форме. Соответствующие рубашки дисков поддерживают диски, препятствуя их разрушению. Рубашки отрезных кругов могут отличаться от рубашек шлифовальных кругов.
- Не допускается использование изношенных кругов от более мощных и крупных устройств. Круги, предназначенные для использования с более мощным инструментом, не подходят для более высоких скоростей малых инструментов и могут при работе разрушиться. Дополнительные предупреждения по технике безопасности при операциях по абразивной отрезке:
- Не зажимайте отрезной диск и не прилагайте чрезмерных усилий. Не делайте разрезы чрезмерной глубины. Перенапряжение режущего диска увеличивает нагрузку и подвергает его скручиванию или защемлению диска в разрезе, что может привести к отскоку или повреждению диска.
- Не стойте по линии резания или позади вращающегося диска. Когда режущий диск при работе перемещается от вашего тела, возможный отскок может отбросить вращающийся диск может и инструмент прямо на вас.
- При заклинивании отрезного круга или прекращении резания, по какой-либо причине, выключите электроинструмент и дождитесь полной остановки вращения отрезного круга. Никогда не пытайтесь вынимать отрезной круг из разреза на ходу, так как может произойти отскок. Расследовать и принять меры по исправлению положения, чтобы устранить причину колеса обязательным.
- Никогда не кладите машину до полной остановки рабочего инструмента.
- Не возобновляйте резание, если круг находится в заготовке. Дождитесь, пока диск не наберет полную скорость, и осторожно вводите круг в обрабатываемую деталь. Если электроинструмент повторно запускается, когда отрезной круг находится в заготовке, то круг может заклинить, податься на оператора или отскочить.
- Поддерживайте панели и любые крупногабаритные заготовки, чтобы уменьшить опасность заклинивания круга и отскока. Большие заготовки могут прогибаться под собственным весом. Опоры следует размещать под панелью, рядом с линией пропила и ближе к краю панели с обеих сторон круга.
- Соблюдайте предельную осторожность при выполнении врезок в существующие стены или другие глухие зоны. Рельефный круг можно использовать для

отрезания газовых и водопроводных труб, электрических проводов или предметов, могущих вызвать отскок.

## **Дополнительная информация**

Отдача – это реакция на заземление или зацепление вращающегося колеса, подкладки, щетки или любого другого аксессуара. Заземление или зацепление приводят к быстрому срыву вращающегося вспомогательного устройства, что, в свою очередь, приводит к тому, что неконтролируемый приводной инструмент поворачивается в направлении, противоположном вращению вспомогательного устройства в точке крепления.

Отдача является результатом неправильного использования электроинструмента, ее можно избежать, если принять надлежащие меры предосторожности, как указано ниже.

Держите инструмент крепко, чтобы вы могли противостоять силе отдачи. Всегда используйте вспомогательную ручку, если она предусмотрена, для максимального контроля отдачи или реакции крутящего момента при запуске. Работник может контролировать реакции крутящего момента или силы отдачи, если приняты надлежащие меры предосторожности.

Никогда не подносите руку к вращающимся деталям.

Будьте особенно внимательны при работе с углами, острыми краями и т.д. Углы, острые края могут зацепить вращающиеся детали и привести к потере контроля или отдаче.

## **Аккумуляторная батарея**

1. Перед использованием аккумулятора прочитайте все инструкции и предупреждающие надписи на зарядном устройстве, аккумуляторном блоке и электроинструменте.
2. Не разбирайте аккумуляторный блок.
3. Если время работы аккумуляторного блока значительно сократилось, немедленно прекратите работу. В противном случае, может возникнуть перегрев блока, что приведет к ожогам и даже к взрыву.
4. В случае попадания электролита в глаза, промойте их обильным количеством чистой воды и немедленно обратитесь к врачу.
5. Не замыкайте контакты аккумуляторного блока между собой:
  - а) Не прикасайтесь к контактам какими-либо токопроводящими предметами;
  - б) Не храните аккумуляторный блок в контейнере вместе с другими металлическими предметами;
  - в) Не допускайте попадания на аккумуляторный блок воды или дождя. Замыкание контактов аккумуляторного блока между собой может привести к возникновению большого тока, перегреву, возможным ожогам и даже разрыву блока.
6. Не храните инструмент и аккумуляторный блок в местах, где температура может достигать или превышать 50°C (122°F).
7. Не роняйте и не ударяйте аккумуляторный блок. Запрещается использование поврежденного аккумулятора.
8. Заряжайте аккумулятор только зарядным устройством, указанным изготовителем. Зарядное устройство, подходящее для одного типа

аккумуляторов, может привести к пожару при его использовании с другим аккумуляторным блоком.

9. Используйте электроинструмент только с указанными аккумуляторными блоками. Использование других аккумуляторных блоков может привести к травме или пожару.
10. Когда аккумуляторный блок не используется, храните его отдельно от металлических предметов, таких как скрепки, монеты, ключи, гвозди, шурупы или другие небольшие металлические предметы, которые могут привести к короткому замыканию контактов аккумуляторного блока. Короткое замыкание контактов аккумуляторного блока может привести к ожогам или пожару.
11. При неправильном обращении из аккумуляторного блока может потечь жидкость. Избегайте контакта с ней. В случае контакта с кожей промойте место контакта обильным количеством воды. В случае попадания в глаза обратитесь к врачу. Жидкость из аккумуляторного блока может вызвать раздражение или ожоги.

## Зарядное устройство

**Зарядное устройство предназначено для использования внутри помещения либо не подвергать воздействию дождя.**

На зарядном устройстве крепление типа Y (type Y attachment): Способ крепления шнура питания, при котором он может быть заменен только изготовителем, его сервисным представителем или подобным квалифицированным персоналом.

Зарядное устройство, предназначенное для аккумулятора конкретного типа, может быть пожароопасным при использовании для аккумулятора другого типа.

- Зарядку аккумулятора выполняют только с зарядного устройства, указанного изготовителем. Зарядное устройство, предназначенное для аккумулятора конкретного типа, может быть пожароопасным при использовании для аккумулятора другого типа. Эксплуатация машин должна быть осуществлена только со специально предназначенными для них аккумуляторами. Применение аккумуляторов других типов может быть причиной опасности травмирования и возгорания.

- Неиспользуемый аккумулятор содержат вдали от металлических предметов, таких как ножницы для бумаги, монеты, ключи, гвозди, винты или другие мелкие металлические предметы, способные закоротить клеммы аккумулятора. Одновременное закорачивание клемм аккумуляторной батареи может вызвать ожоги и возгорание.

- При плохих условиях содержания жидкость может вытекать из аккумуляторной батареи, следует избегать контакта с ней. При случайном соприкосновении смыть струей воды. Если жидкость попала в глаза, необходимо воспользоваться медицинской помощью.

- Жидкость, вытекшая из аккумулятора, может вызвать раздражение или ожоги.



**ВНИМАНИЕ! НЕВОЗМОЖНО ПЕРЕЗАРЯЖАТЬ НЕПЕРЕЗАРЯЖАЕМЫЕ БАТАРЕИ!**



**ВНИМАНИЕ! НЕЛЬЗЯ ЗАРЯЖАТЬ НА ДАННОМ ЗАРЯДНОМ УСТРОЙСТВЕ БАТАРЕИ, НЕ ПРЕДНАЗНАЧЕННЫЕ ДЛЯ ЗАРЯДКИ.**

- Перед использованием аккумуляторного блока прочитайте все инструкции и предупреждающие надписи на зарядном устройстве, аккумуляторном блоке и инструменте, работающем от аккумуляторного блока.
- Не разбирайте аккумуляторный блок.

- Если время работы аккумуляторного блока значительно сократилось, немедленно прекратите работу. В противном случае, может возникнуть перегрев блока, что приведет к ожогам и даже к взрыву.
- Эксплуатация машин должна осуществляться только со специально предназначенными для них аккумуляторами. Применение аккумуляторов других типов может быть причиной травмирования и возгорания.
- При плохих условиях содержания жидкость может вытекать из аккумуляторной батареи, следует избегать контакта с ней. При случайном соприкосновении смыть струей воды. Если жидкость попала в глаза, необходимо воспользоваться медицинской помощью. Жидкость, вытекающая из аккумулятора, может вызвать раздражение или ожоги.
- Не замыкайте контакты аккумуляторного блока между собой.
- Не прикасайтесь к контактам какими-либо токопроводящими предметами.
- Не допускайте попадания на аккумуляторный блок воды или дождя.
- Замыкание контактов аккумуляторного блока между собой может привести к возникновению большого тока, перегреву, возможным ожогам и даже взрыву блока.
- Не храните инструмент и аккумуляторный блок в местах, где температура может достигать или превышать 50 ° C (122 ° F).
- Не бросайте аккумуляторный блок в огонь, даже если он сильно поврежден или полностью вышел из строя. Аккумуляторный блок может взорваться под действием огня.
- Не роняйте и не ударяйте аккумуляторный блок. Не используйте аккумулятор, если он падал или подвергался ударам.

## **Советы по обеспечению максимального срока службы аккумуляторного блока**

- Заряжайте аккумуляторный блок до того, как он полностью разрядится. В случае потери мощности при эксплуатации инструмента, прекратите работу и зарядите аккумуляторный блок.
- Никогда не заряжайте полностью заряженный аккумуляторный блок. Перезарядка сокращает срок службы блока.
- Заряжайте аккумуляторный блок при комнатной температуре в пределах от 10 ° C до 40 ° C (от 50 ° F до 104 ° F). Перед зарядкой дайте горячему аккумуляторному блоку остыть.

## **Зарядка аккумуляторного блока**

- Для зарядки аккумуляторного блока вставьте шнур питания зарядного устройства в сеть. После того, как батарея будет установлена в зарядное устройство, загорится красный индикатор.
- Зеленый индикатор свидетельствует о том, что батарея полностью заряжена и готова к использованию.

## **Установка или снятие аккумуляторного блока**

- До установки аккумулятора следует убедиться, что выключатель машины находится в положении «выключено». Аккумулятор в машине должен быть установлен при исправном выключателе этой машины.

- Перед вставкой или снятием аккумуляторного блока всегда отключайте инструмент. Для снятия аккумуляторного блока, выньте его из инструмента, нажимая на кнопку на блоке. Чтобы вставить аккумуляторный блок, совместите переднюю часть аккумулятора с отверстием гнезда, и вставьте на место.

**ПРЕДУПРЕЖДЕНИЕ!** Всегда устанавливайте блок до упора так, чтобы он зафиксировался на месте с небольшим щелчком. В противном случае аккумуляторный блок может выпасть из инструмента и травмировать вас или окружающих. Не прилагайте усилий при вставке аккумуляторного блока. Если блок вставляется с трудом, значит, он вставляется неправильно

## 5. УКАЗАНИЯ МЕР БЕЗОПАСНОСТИ ДЛЯ ВСЕХ ВИДОВ РАБОТ

Общие меры безопасности при шлифовании, зачистке, очистке проволочной щеткой и абразивной резке

- Не рекомендуется пользоваться данным инструментом для выполнения таких операций, как полировка. Использование инструмента не по назначению может создать опасную ситуацию и стать причиной травмы.
- Номинальная частота рабочего инструмента, указанная на нем, должна быть не меньше максимальной частоты вращения, указанной на машине. При работе рабочим инструментом, вращающимся со скоростью большей, чем его номинальная частота вращения, может произойти его разрыв и разлет обломков.
- Наружный диаметр и толщина рабочего инструмента должны соответствовать функциональным возможностям машины. Несоразмерные рабочие инструменты не могут быть в достаточной мере ограждены и при работе могут приводить к потере управления машиной.
- Размер оправки дисков, фланцев, опорных подушек или других принадлежностей должен в точности соответствовать параметрам шпинделя инструмента. Принадлежности с отверстием под оправку, не соответствующим установочным размерам инструмента, разбалансируются и начнут сильно вибрировать, что может привести к потере контроля над инструментом.
- Не включайте ручную машину во время ее переноски.
- Регулярно проводите очистку вентиляционных отверстий ручной машины. Не работайте машиной рядом с воспламеняемыми материалами.
- Шлифовальные и отрезные круги следует применять только для рекомендуемых работ. Например, не производите шлифование боковой стороной отрезного круга.
- Всегда пользуйтесь неповрежденными, имеющими соответствующий размер и форму для выбранного круга фланцами.
- Не пользуйтесь изношенными кругами от ручных машин, рассчитанных на больший диаметр круга.
- Не применяйте поврежденный рабочий инструмент. Перед каждым использованием осматривайте рабочий инструмент, например шлифовальные круги, на предмет наличия сколов и трещин; тарельчатые шлифовальные диски - на наличие трещин, разрывов или чрезмерного износа; проволочную щетку - на предмет незакрепленных или надломанных проволок. После падения ручной машины или рабочего инструмента проведите осмотр на наличие повреждений или установите новый рабочий инструмент. После осмотра и монтажа рабочего инструмента оператор и все находящиеся вблизи лица должны занять положение за пределами плоскости вращения рабочего инструмента, после чего включите

ручную машину для работы на максимальной частоте вращения на холостом ходу в течение 1 мин.

- При производстве работы, при которой абразивный инструмент может прикоснуться к скрытой проводке, удерживайте шлифмашину только за изолированную поверхность захвата. Контакт с проводом под напряжением приведет к тому, что металлические детали инструмента также окажутся под напряжением. Это может стать причиной поражения оператора электрическим током.
- Не кладите инструмент, пока принадлежность полностью не остановится. Вращающаяся насадка может коснуться поверхности, и вы не удержите инструмент.
- Регулярно прочищайте вентиляционные отверстия инструмента.
- Вентилятор электродвигателя засасывает пыль внутрь корпуса, а значительные отложения металлической пыли могут привести к поражению электрическим током.
- Не используйте инструмент вблизи горючих материалов. Эти материалы могут воспламениться от искр.
- Не используйте принадлежности, требующие жидкостного охлаждения. Использование воды или других охлаждающих жидкостей может привести к поражению электротоком.

## Отскок и соответствующие меры безопасности

**Отскок – это мгновенная реакция на неожиданное застопоривание вращающейся опорной подушки или другой принадлежности. Застревание или застопоривание вызывает резкую остановку вращающейся принадлежности, что, в свою очередь, приводит к неконтролируемому рывку инструмента в направлении, противоположном вращению принадлежности в момент застревания. Например, если абразивный круг застопорится или застрянет в заготовке, край круга, входящий в точку заклинивания, может врезаться в поверхность материала, в результате чего круг поведет кверху или отбросит. Круг может совершить рывок в направлении оператора или обратно, в зависимости от направления перемещения круга в точке заклинивания. В такой ситуации абразивные круги могут даже сломаться.**

**Отскок – это результат неправильного использования инструмента и/или неправильных процедур или условий эксплуатации. Ее можно избежать, соблюдая предосторожности, указанные ниже:**

- Крепко держите инструмент и располагайте тело и руки таким образом, чтобы иметь возможность противостоять силе, возникающей при отскоке. Обязательно пользуйтесь дополнительной рукояткой, чтобы обеспечить максимальный контроль над отскоком или крутящим моментом во время пуска. Оператор способен справиться с крутящим моментом и силами отдачи при условии соблюдения соответствующих мер безопасности.
- Никогда не приближайте руку к вращающемуся рабочему инструменту. При отскоке можно повредить руки.
- Не располагайтесь в зоне предполагаемого движения рабочего инструмента в случае отскока. При отскоке рабочий инструмент отбрасывается в направлении, противоположном направлению вращения круга в месте заклинивания.
- Соблюдайте особую осторожность при обработке углов, острых краев и т.п. Не допускайте рывков и блокировки принадлежности. Углы, острые края или рывки могут привести к блокировке вращающейся принадлежности и стать причиной потери контроля или вызвать отдачу.

- Не устанавливайте на инструмент пильную цепь, принадлежность для резьбы по дереву или дисковую пилу. Такие полотна часто вызывают отдачу и потерю контроля.
- Никогда не приближайте руку к вращающемуся рабочему инструменту.
- Не располагайтесь в зоне предполагаемого движения рабочего инструмента в случае отскока.
- Будьте особо осторожны при работе в углах, на острых кромках и т.п. Избегайте вибрации и заедания рабочего инструмента.

## Особые меры безопасности при шлифовании и абразивной резке

- Пользуйтесь только теми типами кругов, которые рекомендованы для данной ручной машины, и специальным защитным кожухом, предназначенным для выбранного типа круга.
- Защитный кожух должен быть надежно закреплен на инструменте и установлен так, чтобы обеспечивать максимальную безопасность, чтобы как можно меньший сегмент круга выступал наружу. Защитный кожух помогает обезопасить оператора от разлета осколков разрушившегося круга и случайного прикосновения к кругу.
- Круги должны использоваться только по рекомендованному назначению. Например: не шлифуйте краем отрезного круга. Абразивные шлифовальные круги предназначены для периферийного шлифования, боковые усилия, приложенные к таким кругам, могут вызвать их разрушение.
- Обязательно используйте неповрежденные фланцы для кругов соответствующего размера и формы. Подходящие фланцы поддерживают круг, снижая вероятность его разрушения. Фланцы для отрезных кругов могут отличаться от фланцев для шлифовальных кругов.
- Не используйте изношенные круги от более крупных электроинструментов. Круг, предназначенный для более крупного инструмента, не годится для высоких скоростей небольшого инструмента, и может разрушиться.

## Дополнительные меры безопасности при абразивной резке:

- Не "задавливайте" отрезной круг и не прикладывайте к нему чрезмерное давление. Не пытайтесь делать слишком глубокий разрез. Перенапряжение круга увеличивает его нагрузку и восприимчивость к короблению или прихвату в прорези, а также возможность отдачи или поломки круга.
- Не стойте непосредственно перед или за вращающимся кругом (диском).
- Круг заклинивает или работа прекращается по любой другой причине, выключайте углошлифовальную машину и удерживайте ее неподвижно до тех пор, пока рабочий инструмент полностью не остановится. Во избежание возможного отскока не пытайтесь извлекать круг из разреза в обрабатываемом материале, пока он вращается.
- Не перезапускайте отрезной круг, пока он находится в детали. Дождитесь, пока круг разовьет максимальную скорость, и осторожно погрузите его в разрез. Круг может застрять, отбросить вверх или назад, если перезапустить электроинструмент непосредственно в детали.
- Устанавливайте опоры под панели или большие детали, чтобы уменьшить риск застревания круга и возникновения отдачи. Большие детали имеют тенденцию к прогибу под собственным весом. При резании таких панелей необходимо



поместить опоры под разрезаемой деталью рядом с линией разреза и рядом с краем детали с обеих сторон круга.

- Обеспечьте для плит или любых длинномерных объектов обработки надежную опору для сведения к минимуму опасности заклинивания круга и отскока машины.
- Будьте особо осторожны при работе в нишах, имеющихся в стенах и других затененных зонах. Выступающий вперед круг может перерезать газовые или водопроводные трубы, электропроводку или иные предметы, что может привести к отскоку машины.

## Дополнительные меры безопасности при очистке проволочной щеткой

- Берегитесь проволок, которые разлетаются от щетки даже в нормальном режиме работы. Не прикладывайте чрезмерное усилие на проволоку, слишком сильно нажимая на щетку. Проволока щетки может легко пробить одежду и/или кожу.
- Если для работы по очистке проволочными щётками рекомендуется использовать ограждение, не допускайте биения проволочного круга или щетки об ограждение. Проволочный круг или щётка могут увеличиваться в диаметре под воздействием нагрузки и центробежных сил.

## Дополнительные меры безопасности при шлифовании, зачистке, очистке проволочной щеткой и абразивной резке

- При использовании дисков с вогнутым центром используйте только диски с упрочением стекловолокном.
- Будьте осторожны во избежание повреждения шпинделя, фланца (особенно его установочной поверхности) или стопорной гайки. Повреждения этих деталей могут привести к поломке круга.
- Перед включением выключателя убедитесь, что диск не касается детали.
- Перед тем, как использовать инструмент, дайте ему немного поработать вхолостую. Следите за вибрацией или биением, которые могут свидетельствовать о неправильной установке или плохой балансировке круга.
- Следите за образующимися искрами. Держите инструмент таким образом, чтобы искры были направлены от вас, других лиц и горючих материалов.
- Не оставляйте работающий инструмент без присмотра.
- Сразу после окончания работ не прикасайтесь к обработанной детали. Она может быть очень горячей, что приведет к ожогам кожи.
- Не пользуйтесь отдельными переходными втулками или адаптерами для крепления абразивных дисков с большими отверстиями.
- Для инструментов, предназначенных для использования дисков с резьбовым отверстием, убедитесь, что резьба диска достаточна, чтобы диск можно было полностью завернуть на шпиндель.
- Убедитесь, что обрабатываемая деталь имеет надлежащую опору.
- Обратите внимание на то, что диск будет некоторое время вращаться после выключения инструмента.
- Если в месте выполнения работ очень высокая температура и влажность или в ней содержится большое количество токопроводящей пыли, используйте прерыватель цепи (30 мА) для обеспечения безопасности работ.
- Не используйте инструмент на любых материалах, содержащих асбест.

Особые предупреждения по безопасности для работ со шлифовальной шкуркой (диском):

Не применяйте шлифовальную шкурку размером больше шлифовального тарельчатого диска. При выборе шлифовальной шкурки следуйте рекомендациям изготовителя. Шлифовальная шкурка, выступающая за тарельчатый диск, может стать причиной травмы, привести к заклиниванию, разрыву шкурки и отскоку машины.

## 6.ПРАВИЛА ВВЕДЕНИЯ В ЭКСПЛУАТАЦИЮ. МОНТАЖ И РЕГУЛИРОВКА

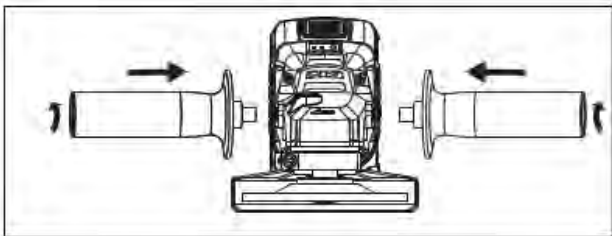
**Внимание!** Перед сборкой отсоедините аккумуляторную батарею от инструмента, отрегулируйте аксессуары или сменные аксессуары. Такие превентивные меры безопасности снижают риск.

### Установка дополнительной ручки

Всегда следует использовать вспомогательную рукоятку, чтобы предотвратить потерю управления и возможные серьезные травмы.

Дополнительную ручку можно установить на левую или правую сторону УШМ, в зависимости от предпочтений оператора.

1. Установите боковую рукоятку в желаемое рабочее положение.
2. Поверните боковую ручку по часовой стрелке, чтобы надежно затянуть.



### Установка защитного кожуха

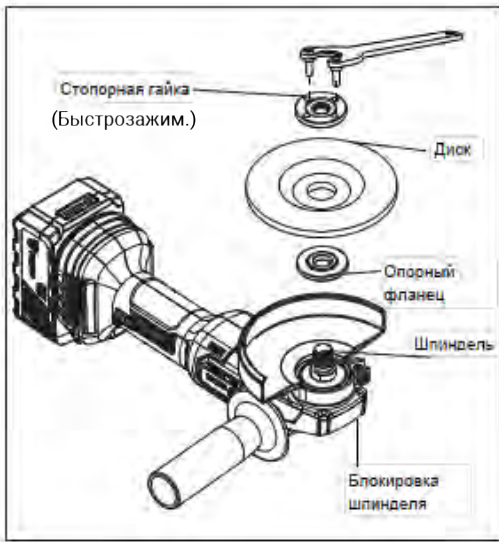
При использовании шлифовального круга с вдавленным центром / многодискового, гибкого круга, проволочной щетки или отрезного круга защитный кожух круга должен быть установлен на инструменте так, чтобы закрытая сторона кожуха всегда была направлена в сторону оператора.

1. Ослабьте винт на кожухе диска с помощью обычной отвертки.
2. Установите кожух на шейку шпинделя. Закрытая сторона ограждения должна быть обращена в сторону оператора.
3. Затяните винт на кожухе колеса с помощью отвертки.
4. Чтобы снять кожух, выполните процедуру установки в обратном порядке.



### Установка шлифовального круга

1. Нажмите кнопку блокировки шпинделя и поверните стопорную гайку до фиксации шпинделя.
2. Ослабьте стопорную гайку на шпинделе с помощью прилагаемого гаечный ключа.
3. Снимите стопорную гайку, но не снимайте опорный фланец.
4. Убедитесь, что плоские поверхности в нижней части черного фланца входят в зацепление с плоскими поверхностями на шпинделе.



5. Установите шлифовальный круг и стопорную гайку на шпиндель.

6. Нажмите кнопку блокировки шпинделя и поверните колесо по часовой стрелке, пока шпиндель не зафиксируется в нужном положении.

7. Затяните стопорную гайку прилагаемым ключом, удерживая фиксатор шпинделя.

8. Чтобы снять колесо, следуйте процедуре установки реверса.

### Установка батареи

Нажмите кнопку отсоединения аккумулятора, чтобы вставить аккумулятор в электроинструмент или отсоединить его. На батарее горит индикатор заряда батареи. Есть 4

светодиода (один красный свет, три зеленых светодиода), показывающих состояние уровня емкости аккумулятора:

Горят 4 светодиода: аккумулятор полностью заряжен.

Горит 1 светодиод (красный): аккумулятор почти разряжен

Пожалуйста, подзаряжайте аккумулятор вовремя, если уровень заряда ниже допустимого предела.



### Переключатель включения / выключения с замком

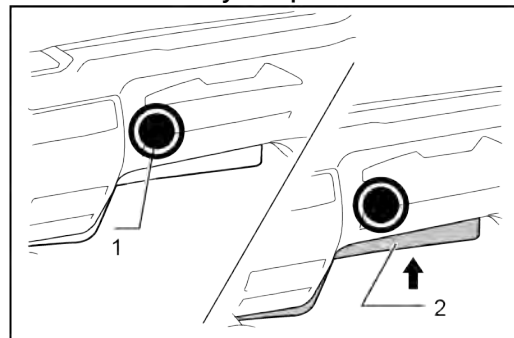
Переключатель можно заблокировать в положении «ВКЛ», что удобно для длительных операций шлифования.

Чтобы включить инструмент без блокировки, нажмите кнопку переключателя.

Когда давление будет сброшено, кнопка переключателя вернется в положение «ВЫКЛ».

Чтобы заблокировать переключатель, нажмите кнопку переключателя и нажмите кнопку фиксатора. Переключатель не вернется в положение «ВЫКЛ».

Чтобы разблокировать переключатель, просто надавите на кнопку «ВКЛ/ВЫКЛ». Переключатель автоматически вернется в исходное положение.



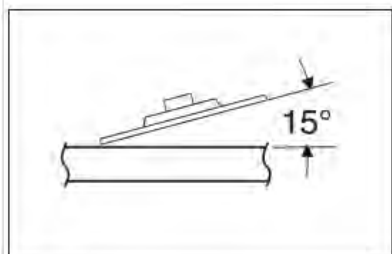
### 3 скорости работы

Этот инструмент имеет три скорости работы. Нажмите кнопку переключателя скорости, чтобы выбрать низкую скорость (3000 об / мин), среднюю скорость (5000 об / мин) или высокую скорость (8000 об / мин). Для операций шлифования, резки и шлифования выберите высокую скорость. Для чистки проволочной щеткой и полировки выберите низкую скорость.

### Использование



- Следите, чтобы все обрабатываемые заготовки были надёжно зафиксированы на месте.
- Надёжно закрепляйте обрабатываемую заготовку. Для фиксации обрабатываемой детали на неподвижной поверхности используйте тиски или струбцины. Очень важно надёжно фиксировать заготовку, чтобы предотвратить смещение заготовки и потерю контроля над инструментом. Смещение заготовки или потеря контроля над инструментом может привести к опасной ситуации и стать причиной получения телесной травмы.
- Всегда при работе с данным инструментом надевайте рабочие перчатки.
- Во время использования корпус редуктора очень сильно нагревается.
- Не прилагайте к инструменту чрезмерного усилия. Ни в коем случае не прилагайте бокового усилия к диску!
- Установите защитный кожух и подходящий для данного типа работ диск или круг. Не используйте чрезмерно изношенные диски или круги.
- Избегайте перегрузки. Если инструмент очень нагрелся, дайте ему поработать несколько минут на холостом ходу, чтобы остыла насадка. Не прикасайтесь к насадке, пока она полностью не остынет. Во время использования диски и круги очень сильно нагреваются.
- Никогда не работайте чашеобразными шлифовальными кругами без установленного соответствующего защитного кожуха.
- Сохраняйте угол от  $10^\circ$  до  $15^\circ$  между инструментом и рабочей поверхностью.
- Никогда не используйте прокладки с насадками из абразива на связке.
- Помните, что круг будет какое-то время вращаться после выключения инструмента.



## Шлифование поверхности

**ПРЕДУПРЕЖДЕНИЕ:** Всегда используйте защитный кожух правильного типа в соответствии с инструкциями в данном руководстве по эксплуатации. Шлифование поверхности заготовки:

1. Дождитесь, пока инструмент не наберёт полную скорость, прежде чем прикасаться им к обрабатываемой поверхности.
  2. Нажимайте на поверхность с минимальным усилием, чтобы инструмент работал на высокой скорости. Эффективность шлифования максимальна, когда инструмент работает на высокой скорости.
  3. Удерживайте инструмент под правильным углом по отношению к обрабатываемой поверхности.
  4. Избегайте контакта краёв дисков с обрабатываемой поверхностью.
- При зачистке и шлифовании веерным диском или проволочной щёткой перемещайте инструмент вперёд и назад для предотвращения образования канавок на обрабатываемой поверхности.
  - При шлифовании диском-подшовой перемещайте инструмент по прямой линии, предотвращая появление ожогов и царапин на обрабатываемой поверхности.

**ПРИМЕЧАНИЕ:** Не оставляйте инструмент на обрабатываемой заготовке без движения – это может повредить поверхность заготовки.

5. Прежде чем выключить инструмент поднимите его с обрабатываемой поверхности. Прежде чем положить инструмент, дождитесь полной остановки двигателя.

**ПРЕДУПРЕЖДЕНИЕ:** Будьте особенно осторожны при обработке краёв, поскольку может произойти внезапное резкое движение инструмента.

## Шлифование углов и резка

**ВНИМАНИЕ:** Не используйте диски для шлифования краёв/резки диски для шлифования поверхности, т.к. данные диски не рассчитаны на боковые нагрузки, образующиеся при шлифовании поверхности. Последствием этого может стать разрушение диска и получение травмы.

**ПРЕДУПРЕЖДЕНИЕ:** Диски, используемые для резки и шлифования краёв, могут сломаться или стать причиной обратного удара, при их изгибании или перекручивании во время использования инструмента.

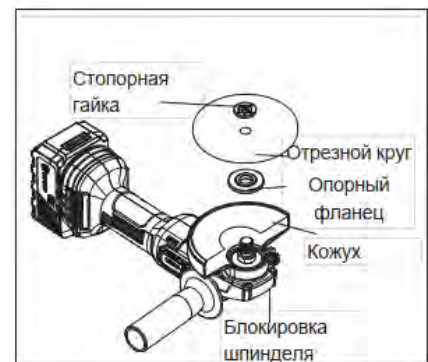
При выполнении всех операций по шлифованию краёв/резке открытая сторона защитного кожуха должна быть обращена в сторону от оператора.

1. Дождитесь, пока инструмент не наберёт полную скорость, прежде чем прикасаться им к обрабатываемой поверхности.

2. Нажимайте на поверхность с минимальным усилием, чтобы инструмент работал на высокой скорости. Эффективность шлифования краёв/резки максимальна, когда инструмент работает на высокой скорости.

3. Стойте таким образом, чтобы открытая нижняя часть диска была направлена в сторону от Вас.

4. После начала резки и образования надреза на обрабатываемой детали не меняйте угол резки. Изменение угла приведёт к заклиниванию диска и может привести к его разрушению. Конструкция дисков для шлифования краёв не рассчитана на боковые нагрузки, возникающие при зажимании. 5. Прежде чем выключить инструмент поднимите его с обрабатываемой поверхности. Прежде чем положить инструмент, дождитесь полной остановки двигателя.



## 7. ТЕХНИЧЕСКОЕ (СЕРВИСНОЕ) ОБСЛУЖИВАНИЕ И СЕРВИС

Шлифовальную машину должен обслуживать квалифицированный персонал с использованием только идентичных заменяемых деталей. Это является гарантией того, что безопасность при работе таким инструментом обеспечена.

Этот инструмент оснащен прочным и высокопроизводительным бесщеточным двигателем. Не требует замены угольной щетки.

Поддерживайте свой инструмент, аккумулятор и зарядное устройство в исправном состоянии, проводите регулярное техническое обслуживание. Осмотрите свой инструмент на предмет таких проблем, как чрезмерный шум, несносность или заклинивание движущихся частей, поломка деталей или любые другие условия, которые могут повлиять на работу инструмента.

### Чистка

Во избежание несчастных случаев всегда отключайте инструмент от источника питания перед чисткой или обслуживанием. Инструмент может быть наиболее эффективно очищен сжатым сухим воздухом. При очистке инструментов сжатым воздухом всегда надевайте защитные очки.

Вентиляционные отверстия и рычаги переключателей должны быть чистыми и свободными от посторонних предметов. Не пытайтесь чистить, вставляя заостренные предметы в отверстия.

Избегайте использования растворителей при чистке пластиковых деталей.

Для машин с креплением шнура литания типа Y: его замену, если потребуется, в целях безопасности должен осуществить изготовитель или агент изготовителя.

## 8. НЕИСПРАВНОСТИ И СПОСОБЫ ИХ УСТРАНЕНИЯ

Неисправность	Причина	Устранение
Появление дыма и запаха горелой изоляции	1. Неисправность обмоток ротора или статора.	1. Обратитесь в сервисный центр.
Перегрев двигателя	1. Загрязнение вентиляционных окон в корпусе. 2. Электродвигатель перегружен.	1. Очистить инструмент сухой щеткой. 2. Снять нагрузку, дать время на отдых.
Двигатель не развивает полную мощность	1. Низкое напряжение в сети питания. 2. Сгорела обмотка или обрыв в обмотке.	1. Проверьте сеть питания. 2. Обратитесь в сервисный центр.
Электродвигатель не включается	1. Отсутствие напряжения в сети. 2. Неисправен выключатель. 3. Обрыв обмоток электродвигателя вследствие перегрузки.	1. Удостовериться в наличии напряжения. 2. Обратитесь в сервисный центр. 3. Обратитесь в сервисный центр.
Повышенное искрение щеток на коллекторе ротора	1. Износ щеток. 2. Загрязнение коллектора. 3. Обрыв обмоток ротора.	1. Заменить щетки. 2. Обратитесь в сервисный центр. 3. Обратитесь в сервисный центр.
Появление дыма и запаха горелой изоляции	1. Неисправность обмоток ротора или статора.	1. Обратитесь в сервисный центр.

**ВНИМАНИЕ!** Все виды ремонта и технического обслуживания должны производиться квалифицированным персоналом уполномоченного сервисного центра. При ремонте должны использоваться только оригинальные запасные части!

## 9. ХРАНЕНИЕ

Хранить продукцию необходимо в закрытых или других помещениях с естественной вентиляцией, где колебания температуры и влажность воздуха существенно меньше, чем на открытом воздухе в районах с умеренным и холодным климатом, при температуре не выше +35°C и не ниже +5°C, относительной влажности не более 80% при +25°C.

Транспортировать продукцию можно любым видом закрытого транспорта в упаковке производителя или без нее, с сохранением изделия от механических повреждений, атмосферных осадков, воздействия химически-активных веществ и обязательным соблюдением мер предосторожности при перевозке хрупких грузов.

Храните электроинструменты в местах, недоступных для детей, и не позволяйте лицам, не знакомым с работой такого инструмента или не прочитавшим данные инструкции, пользоваться им.

## 10. СВЕДЕНИЯ О КВАЛИФИКАЦИИ ПЕРСОНАЛА

К работе с данным изделием допускаются лица, ознакомившиеся с данным руководством.

## 11. РЕКОМЕНДАЦИИ ПО УТИЛИЗАЦИИ

Не выбрасывайте изделие, принадлежности и упаковку вместе с бытовым мусором. Отслужившие свой срок изделие, принадлежности и упаковку следует сдавать на экологически чистую утилизацию (рециркуляцию) отходов на предприятия, соответствующие условиям экологической безопасности.

## 12. ГАРАНТИЙНЫЙ СРОК ЭКСПЛУАТАЦИИ

- Гарантийный срок эксплуатации изделия составляет 12 месяцев со дня продажи. Срок службы изделия составляет 3 года.
- Указанный срок службы действителен при соблюдении потребителем требований настоящего руководства по эксплуатации.

Изготовитель непрерывно работает над усовершенствованием своих изделий, поэтому он сохраняет за собой право на внесение изменений в технические данные, упомянутые в данном руководстве по эксплуатации и комплектацию без предварительного уведомления.

Изготовитель: Zhejiang Dadao Electric Appliance Co.,Ltd  
Huajie Production Base, Yongkang, 321301, Китай  
e-mail: sales@dadaotool.com

Уполномоченное изготовителем лицо (импортер, поставщик): ООО «Альфасад»  
220015, РБ, г. Минск, Ул. Пономаренко, 41, ком. 206  
Тел. +37517 388-41-88 (ГОРОДСКОЙ)



Сведения о декларации о соответствии или сертификата о соответствии:

**Дорогой покупатель! Мы выражаем вам огромную признательность за Ваш выбор.**

**ВНИМАНИЕ!** В связи с постоянным совершенствованием конструкции и технических характеристик приобретенного строительного, электрического, бензинового инструмента, оборудования может отличаться от описываемого в паспорте.

**ВНИМАНИЕ!** Если Вы обнаружили какие-либо неисправности в своем изделии - немедленно прекратите использование. Дальнейшая эксплуатация может нанести вред Вашему здоровью, а также может быть поводом для отзыва гарантийных обязательств. **ОБРАТИТЕСЬ В СЕРВИСНЫЙ ЦЕНТР!**

**ВНИМАНИЕ!** Ваше изделие является сложно-техническим устройством. Внутри него нет никаких компонентов и узлов, которые покупатель может самостоятельно ремонтировать, регулировать или модифицировать.

Никогда не работайте с бензомоторными устройствами и сварочными аппаратами в закрытых помещениях. Помните, что продукты сгорания, выделяемые ими в процессе работы - смертельные яды. Всегда используйте специальную одежду и средства защиты органов зрения, слуха и дыхания, соблюдайте технику безопасности.

#### **Условия гарантии:**

Настоящим гарантийным талоном продавец подтверждает право покупателя на безвозмездное устранение дефектов, возникших в данном изделии по вине завода-изготовителя в течение гарантийного срока и препятствующих его дальнейшей полноценной и безопасной эксплуатации. Гарантийный срок, в течении которого безвозмездно устраняются неисправности, вызванными заводскими дефектами составляет **двенадцать месяцев**, при условии выполнения пользователем рекомендаций и требований завода-изготовителя, изложенных в руководстве по эксплуатации данного изделия

Настоящий гарантийный талон не дает покупателю никаких других прав, кроме описанных выше.

В случае обращения покупателя в сервисный центр с требованием о проведении гарантийного ремонта его изделия, оно принимается на диагностику, которая должна быть проведена в течении четырнадцати дней со дня даты обращения покупателя.

По завершении диагностики, сервисный центр должен либо начать восстановительные работы, которые обязуется выполнить в течение четырнадцати дней (при условии наличия всех необходимых для ремонта запасных частей), либо предоставить покупателю заключение о непризнании завода-изготовителя виновным в поломке, сделавшей невозможной полноценную и безопасную эксплуатацию изделия.

В случае непризнания независимой экспертизой завода-изготовителя виновным в поломке, покупатель должен возместить сервисному центру расходы, понесенные им при диагностике изделия.

Период гарантийного обслуживания изделия, принятого на гарантийный ремонт, продлевается на время его нахождения в сервисном центре.

**ВНИМАНИЕ!** На гарантийное обслуживание изделия будут приняты только в чистом виде, очищенные от грязи, масла и т.п.

**В случае отсутствия в гарантийном талоне даты продажи, наименования продавца и его печати - гарантийный срок исчисляется с даты производства.**

#### **Гарантийные обязательства могут быть частично или полностью отозваны в следующий случаях:**

В гарантийном талоне отсутствуют печать импортера, подпись покупателя.

Не совпадают заводские номера в данном талоне и на корпусе изделия (двигателя).

Заводской номер на изделии и (или) двигателе уничтожен или не читаем.

Установлено, что пользователь (оператор) не выполнял требования по эксплуатации устройства, изложенные в руководстве по эксплуатации на изделие.

В результате диагностики обнаружены следы некачественного вмешательства в регулировку устройства, напрямую повлиявшие на его дальнейшую нормальную и безопасную эксплуатацию, например, самостоятельные регулировки карбюратора, приведшие к чрезмерному обогащению или обеднению топливной смеси с последующими непоправимыми повреждениями деталей и



узловпоршневой группы, самостоятельные регулировки топливного насоса, форсунки, приведшие к изменению характеристик впрыска топливной смеси в камеру сгорания с последующими проблемами с запуском устройства, самостоятельные регулировки или удаление узлов автоматического отключения устройства в случае перегрузки, перегрева и т.п.

В результате диагностики обнаружены изменения в конструкции, несанкционированные заводом-изготовителем, удалены детали и узлы, электронные компоненты, установлены неоригинальные детали и узлы, электронные компоненты.

Изделие имеет видимые или установленные диагностикой следы механических повреждений, повреждений вызванных воздействием грызунов и насекомых или следы контакта с огнем, агрессивными средами т.п., загрязнения, непосредственно влияющие на работоспособность изделия.

В результате диагностики выявлено, что подключаемые к изделию (электростанции) потребители были неисправны и (или) имели потребляемую мощность более, чем заявленная заводом-изготовителем долговременная выходная мощность, к электростанциям с модулями AVR подключались сварочные аппараты, не имеющие маркировки «для работы с электростанциями».

В результате диагностики выявлено, что оператор (пользователь) продолжал работу после того, как сработал механизм автоматического отключения устройства или работа этого механизма была заблокирована оператором (пользователем).

Уровень масла в двигателе (картере) находится ниже допустимых норм, воздушный и (или) топливный фильтр чрезмерно загрязнен (т.е. не способен выполнять свои функции) или неправильно установлен.

Изделие подключалось в электрическую сеть с нестабильными параметрами, а именно: напряжение не находится в интервале  $230\pm 5\%$ , постоянно происходят резкие скачки напряжения в результате параллельного подключения других мощных потребителей.

Изделие предоставлено в сервисный центр в разобранном виде или без узлов, отсутствие которых не позволяет выявить действительные причины возникших неисправностей.

В результате диагностики выявлено, что изделие, предназначенное для частного использования, эксплуатировалось в целях получения коммерческой выгоды (превышение расчетного ресурса), не проходило своевременного техобслуживания. \*

**Гарантийные обязательства не распространяются на детали и узлы, подверженные естественному износу\* в процессе эксплуатации, а именно:**

1. Детали механизма стартера: тросиковый шкив, кулачки, пружины кулачков, пружина шкива, крышка стартера, шнур стартера, рукоятка стартера и т.п.
2. Шины, цепи, свечи зажигания, косильные головки, отрезные и пильные диски и т.п.
3. Воздушные, масляные и топливные фильтры.
4. Шестерни, подшипники, сальники и т.п.
5. Любая другая оснастка. \*

\*Примечание:

Сервисный центр по своему усмотрению либо отремонтирует, либо заменит любую деталь, признанную дефектной.

Естественный износ - нормальный износ деталей, узлов и т.п. оборудования в процессе работы.

Техническое обслуживание - необходимый комплект работ, не связанный с устранением заводских дефектов, проводимый с целью поддержания работоспособности изделия. Любое механическое, силовое устройство требует периодического техобслуживания для обеспечения его нормальной и безопасной работы.

Оснастка - те части изделия, которые, как правило, являются непосредственно рабочими органами и могут быть легко отделены пользователем от механизма, который является их приводом.

Сервисный центр:

ООО «Алефсервис»,

РБ, г. Минск, ул.Рогачевская, 14/14 (Военный городок в Уручье, здание склада ООО «Альфасад»)

Режим работы:

Пн - Пт: 9.00-17.00

Сб, Вс: выходной

Контактный номер: +375 29 127 26 26 (viber)





## ГАРАНТИЙНЫЙ ТАЛОН № \_\_\_\_\_

Внимание! Пожалуйста, потребуйте от продавца полностью заполнить гарантийный талон, проверьте правильность указанных данных.

Заполняется организацией-продавцом:

## Сведения о товаре

Наименование изделия

Серийный номер

Дата изготовления

Дата продажи

Дата отгрузки

Гарантийный срок

## Сведения о продавце

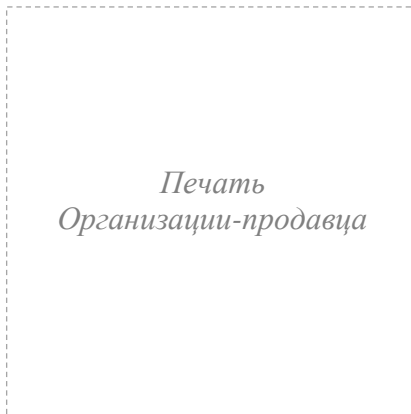
Организация-продавец

Ф.И.О. продавца,  
подпись

Адрес организации

Исправное изделие в полном комплекте, с Руководством по эксплуатации получил; с условиями гарантии и бесплатного сервисного обслуживания обязуюсь ознакомиться.

Подпись покупателя \_\_\_\_\_ / \_\_\_\_\_



## КАРТА ПРОЕЗДА:

### ВАРИАНТ 1

пр-т Независимости - ул. Героев 120-й дивизии - ул. Рогачевская

### ВАРИАНТ 2

пр-т Независимости - ул. Рогачевская - ул. Основателей

### ВАРИАНТ 3

МКАД - съезд на ул. Ф.Скорины - ул. Основателей

### ВАРИАНТ 4

пр-т Независимости - ул. Стариновская - ул. Ф.Скорины - ул. Основателей

МКАД

пр-т Независимости

пр-т Независимости

ул. Героев 120-й дивизии

ул. Стариновская

ул. Руссиянова



Борисовский тракт

ул. Основателей

ул. Рогачевская

ул. Франциска Скорины

ул. Шугаева

МКАД

ул. Академика Купревича

ул. Франциска Скорины

Координаты для навигатора:

53°56'40"N, 27°44'E  
(Яндекс.Карты)

53.944446, 27.733403  
(Google Карты)

Партнерские Сервисные центры в регионах



### КОНТАКТЫ:

#### Офис

+375 (17) 388 62 88  
+375 (29) 122 86 77

#### Розничный магазин 7150

+375 (29) 686 7150  
+375 (33) 686 7150  
+375 (25) 666 7150

#### Сервисный центр

+375 (29) 127 26 26

бухгалтерия  
офис

сервисный центр

склад

розничный магазин

парковка

г. Минск,  
ул. Рогачевская 14/14  
(Военный городок)