

Katana

**SINGLE
POWER**

РУКОВОДСТВО ПО ЭКСПЛУАТАЦИИ

АККУМУЛЯТОРНЫЙ
ПЕРФОРАТОР

RH5500

RH5501



ВНИМАНИЕ!

ПЕРЕД ИСПОЛЬЗОВАНИЕМ ВНИМАТЕЛЬНО
ПРОЧИТЕ РУКОВОДСТВО ПО ЭКСПЛУАТАЦИИ

ДАТА ИЗГОТОВЛЕНИЯ:

Содержание

1. Общие сведения	3
2. Технические характеристики	4
3. Сведения о конструкции	6
4. Основные правила безопасности	7
5. Техника безопасности для аккумуляторного блока	12
6. Подготовка к эксплуатации	13
7. Работа с инструментом	15
8. Техническое обслуживание и сервис	17
9. Неисправности и способы их устранения	17
10. Хранение	18
11. Сведения о квалификации персонала	18
12. Рекомендации по утилизации	18
13. Гарантийный срок эксплуатации	19
Гарантийный талон	

1. ОБЩИЕ СВЕДЕНИЯ

Наименование продукции

Аккумуляторный перфоратор.
Модельный ряд: RH5500, RH5501

Назначение продукции

Перфоратор предназначен для ударного сверления отверстий в бетоне, кирпичах и природном камне. Он пригоден для сверления отверстий без ударного действия в древесине, металле, керамике и синтетических материалах, а также долбления. Перфоратор с электронным регулированием и реверсом направления вращения пригоден также и для завинчивания винтов.

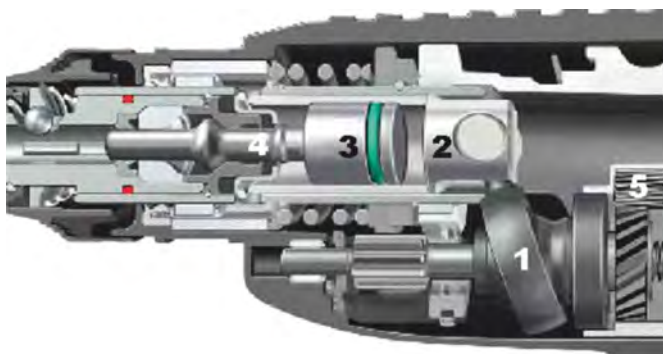
ПРИМЕЧАНИЕ: Инструмент предназначен для бытового использования. Не предназначен для использования в производственных или коммерческих целях.

Принцип действия

При работе перфоратора, вращение от электродвигателя передается на внутреннюю втулку качающегося подшипника. При этом его наружная втулка вместе с перпендикулярной осью, соединенной с поршнем, совершает колебательные движения. Между поршнем и тараном находится воздушное пространство, которое, благодаря поочередно создающемуся в нем повышенному давлению и разрежению, заставляет таран повторять колебательные движения поршня, нанося удары по бойку. Последний в свою очередь ударяет по инструменту, находящемуся в патроне. Таким образом, энергия электродвигателя трансформируется в ударную энергию инструмента.

Пневматический ударный механизм оснащен функцией самоотключения при холостом ходе. В то время, когда инструмент (сверло, бур, коронка) не прижат к обрабатываемой поверхности, таран сдвигается вперед, открывая в корпусе отверстие для входа и выхода воздуха. В результате этого компрессия и разрежение в рабочей воздушной полости не создаются, ударный механизм отключается, и перфоратор работает без ударов. При нажатии инструментом на обрабатываемую поверхность, отверстие перекрывается тараном, в воздушной полости возникает компрессия, и ударный механизм начинает функционировать.

Устройство ударного механизма перфоратора:



- 1 - подшипник качения
- 2 - поршень
- 3 - таран
- 4 - ударник (бойк)
- 5 - шестеренка двигателя

Комплектация:

	RH5500	RH5501
Перфоратор	1шт	1шт
Зарядное устройство для аккумуляторного блока	-	1шт
Сверла	6/8/10mm	6/8/10mm
Руководство по эксплуатации с гарантийным талоном	1шт	1шт
Кейс	1шт	1шт
Запасной аккумуляторный блок	-	1шт (4 Ач)

2 . ТЕХНИЧЕСКИЕ ХАРАКТЕРИСТИКИ

Модель	RH5500	RH5501		
Напряжение аккумулятора, В	21	21		
Тип аккумулятора	Li-Ion	Li-Ion		
Номинальное число оборотов, по мин ⁻¹	0-1200	0-1200		
Номинальное число ударов, уд/мин	0-4600	0-4600		
Энергия удара, Дж	2,6	2,6		
Максимальный диаметр сверления (бетон), мм	26	26		
Максимальный диаметр сверления (сталь), мм	13	13		
Максимальный диаметр сверления (дерево), мм	35	35		
Патрон SDS-plus диаметр, мм	10	10		
Типичный средневзвешенный уровень мощности звука по шкале А, дБ Погрешность, дБ	105 ±3	105 ±3		
Значение типового взвешенного среднеквадратического ускорения, м/с ²	12.3	12.3		
Масса нетто, кг	3,2	4,2		
Аккумуляторный блок				
Модели	B1500	B2000	B4000	B6000
Напряжение аккумуляторного блока, В	21	21	21	21
Емкость аккумулятора, Ач	1.5	2.0	4.0	6.0
Тип аккумулятора	Li-ion	Li-ion	Li-ion	Li-ion
Число элементов аккумулятора	5	5	10	15
Зарядное устройство модель C2000				
Выходная мощность зарядного устройства, Вт	43			
Номинальное напряжение, В	230			
Номинальное выходное напряжение, В	21.5			

Номинальный постоянный выходной ток, А	2
Тип зарядного устройства	импульсное
Степень защиты	IPX0
Класс защиты	II
Время срабатывания предохранителя (характеристика время-ток), с	0,5

***Допустимо расхождение массы нетто/брутто в 10%.**

На зарядном устройстве крепление типа Y (type Y attachment): Способ крепления шнура питания, при котором он может быть заменен только изготовителем, его сервисным представителем или подобным квалифицированным персоналом.

Диапазон температуры при эксплуатации электроинструмента от +5°C - +35°C.
При температуре окружающей среды ниже 0°C или выше +35°C не использовать.
Указанные технические характеристики могут варьироваться в пределах ±5%.

ПРИМЕЧАНИЕ: следует обратить внимание, что инструмент не предназначен для непрерывной эксплуатации.

Максимальная продолжительность работы – до 3 часов в день.

Номинальное время перерыва: 10 мин. Номинальная продолжительность работы: 15 мин.

3. СВЕДЕНИЯ О КОНСТРУКЦИИ



- | | |
|--|--------------------------------------|
| 1. Патрон SDS plus | 11. Индикатор заряда батареи |
| 2. Переключатель - Сверление/Ударное сверление/Долбление | 12. Кнопка фиксирования аккумулятора |
| 3. Клавиша фиксатора переключателя – Сверление/Ударное сверление/Долбление | 13. Дополнительная рукоятка |
| 4. Вентиляционные отверстия | 14. Кнопка ограничителя глубины |
| 5. Вентиляционные отверстия | 15. Ограничитель глубины |
| 6. Реверс | |
| 7. Выключатель | |
| 8. Рукоятка | |
| 9. Вентиляционные отверстия | |
| 10. Аккумуляторный блок | |

Комплект поставки:

Комплектация модели RH5500:

- Перфоратор – 1 шт
- Аккумуляторный блок (4Ач) – 1шт
- Зарядное устройство – 1 шт
- Ограничитель глубины сверления – 1 шт
- Боковая ручка – 1шт
- Насадка для сбора пыли – 1шт
- Пластиковый кейс – 1шт
- Руководство по эксплуатации с гарантийным талоном - 1 шт

Комплектация модели RH5501

- Перфоратор – 1 шт
- Ограничитель глубины сверления – 1 шт
- Боковая ручка – 1шт
- Насадка для сбора пыли – 1шт
- Пластиковый кейс – 1шт
- Руководство по эксплуатации с гарантийным талоном - 1 шт

- Режим изменения положения долота
- Электропневматический ударный механизм
- Электронная регулировка частоты вращения
- Предохранительная муфта
- Блокировка кнопки включения
- Реверс
- Патрон – SDS plus.
- Правое/левое направление вращения

4. ОСНОВНЫЕ ПРАВИЛА БЕЗОПАСНОСТИ

ВНИМАНИЕ! За разделом "Рабочее помещение" следуют меры безопасности, направленные на защиту от поражения электрическим током, поражения огнем и других серьезных опасностей. **СОБЛЮДАЙТЕ ЭТИ ИНСТРУКЦИИ!**

Предупреждение! Перед использованием перфоратора должны быть предприняты все необходимые меры предосторожности для того, чтобы уменьшить степень риска возгорания, удара электрическим током и снизить вероятность повреждения корпуса инструмента. Эти меры предосторожности включают в себя нижеперечисленные пункты.

Внимание! Снимите фиксацию выключателя и установите его в положение "Выкл" (при наличии), если был перебой в электроснабжении, например, при исчезновении электричества в сети или вытаскивании вилки из розетки, во избежание самопроизвольного включения инструмента.

Данный электроинструмент не предназначен для использования лицами (включая детей) с пониженными физическими, чувственными или умственными способностями, или при отсутствии у них жизненного опыта или знаний, если они не находятся под контролем или не проинструктированы об использовании прибора

лицом, ответственным за их безопасность. Дети должны находиться под контролем для недопущения игры с электроинструментом.

Безопасность оператора

- Одежда работающего с электроинструментом не должна быть свободной, изношенной или быть с ювелирными украшениями, так как они могут быть причиной травмы. При наличии длинных волос используйте головной убор. Уложите длинные волосы под головным убором. Пользуйтесь защитными очками. Одевайте маску для лица или маску против пыли, если при сверлении материала выделяется пыль.
- Не теряйте бдительности, контролируйте ваши действия и используйте чувство разума при работе машиной. Не работайте машиной до полной усталости или под влиянием наркотиков, алкоголя или будучи на лечении. Минута (момент) невнимательности в процессе работы машиной может быть результатом серьезной травмы.
- Используйте индивидуальные средства защиты (очки для глаз, маску от пыли, прочный головной убор, наушники от шума, нескользящую обувь).
- Не допускайте случайного запуска машины. Перед включением в сеть убедитесь, что выключатель находится в положении "выключено". Не переносите машину, включенную в сеть, не сняв палец с курка выключателя, так как это может привести к случайному нажатию на курок выключателя.
- Не включайте машину, не убрав регулировочный ключ или ключ патрона машины.
- Не перенапрягайтесь, сохраняйте устойчивость и равновесие во всех случаях. Это позволяет лучше управлять машиной в неожиданных ситуациях.
- Применяйте средства индивидуальной защиты и всегда защитные очки.
- Применяйте средства защиты органов слуха. Воздействие шума может привести к потере слуха.
- Потеря контроля может иметь своим следствием телесные повреждения.
- Убирайте установочный инструмент или гаечные ключи до включения электроинструмента. Инструмент или ключ, находящийся во вращающейся части электроинструмента, может привести к травмам.
- Не принимайте неестественное положение корпуса тела. Всегда занимайте устойчивое положение и сохраняйте равновесие. Благодаря этому Вы можете лучше контролировать электроинструмент в неожиданных ситуациях.
- При наличии возможности установки пылеотсасывающих и пылесборных устройств проверяйте их присоединение и правильное использование. Применение пылеотсоса может снизить опасность, создаваемую пылью.

Рабочее помещение

- Содержите рабочее помещение (место) в чистоте и достаточно освещенным. Беспорядок и темнота приводят к несчастным случаям.
- Не допускайте при работе машиной присутствия детей и посторонних лиц. Отвлечение внимания в процессе работы может быть причиной потери вашего контроля.
- Закончив работу, храните инструмент в сухом месте. Дети не должны иметь возможности самостоятельно добраться до инструмента.
- Не работайте электроинструментом во взрывоопасной среде, в которой имеются огнеопасные жидкости, газы и пыль. При работе машиной могут возникнуть искры,

что при наличии пыли, испарений, газов может привести к воспламенению и задымлению.

Электробезопасность

- Остерегайтесь удара электрическим током. Не касайтесь заземлённых поверхностей. Например, трубопроводов, радиаторов, кухонных плит, корпусов холодильников.
- Запрещается использовать нестандартную вилку и иные способы соединения с источником питания.
- Не допускайте контакта тела с заземлением и заземленными поверхностями, такими как трубы, радиаторы, батареи и т. п.
- Не работайте с электроинструментом при неисправном выключателе. Электроинструмент, который не поддается включению или выключению, опасен и должен быть отремонтирован.
- Запрещается работать в условиях, не защищенных от дождя, во влажных и сырых помещениях. Влага, проникнув в электроинструмент, будет увеличивать опасность поражения электрическим током.
- Содержите инструмент в исправном состоянии. Прежде чем его использовать, проверьте ограждающие устройства и другие детали, которые могут быть повреждены. Контролируйте легкость хода движущихся деталей. В случае поломки они должны быть заменены службой сервиса.
- Обеспечьте должное состояние режущего инструмента. Для лучшей работы и безопасного применения режущий инструмент должен быть острым и исправным.
- Используйте только вместе с режущим инструментом и принадлежностями в соответствии с инструкциями.

Применение электроинструмента и обращение с ним

Условные обозначения



Внимательно прочтите руководство по эксплуатации перед использованием



Только для внутреннего использования



Не подвергать воздействию влаги

- До установки аккумулятора следует убедиться, что выключатель машины находится в положении «выключено».
- Аккумулятор в машине должен быть установлен при исправном выключателе этой машины.

- Зарядку аккумулятора выполняют только с зарядного устройства, указанного изготовителем. Зарядное устройство, предназначенное для аккумулятора конкретного типа, может быть пожароопасным при использовании для аккумулятора другого типа. Эксплуатация машин должна быть осуществлена только со специально предназначенными для них аккумуляторами. Применение аккумуляторов других типов может быть причиной опасности травмирования и возгорания.
- Неиспользуемый аккумулятор содержат вдали от металлических предметов, таких как ножницы для бумаги, монеты, ключи, гвозди, винты или другие мелкие металлические предметы, способные замкнуть клеммы аккумулятора. Одновременное замыкание клемм аккумуляторной батареи может вызвать ожоги и возгорание.
- При плохих условиях содержания жидкость может вытекать из аккумуляторной батареи, следует избегать контакта с ней. При случайном соприкосновении смыть струей воды. Если жидкость попала в глаза, необходимо воспользоваться медицинской помощью.
- Жидкость, вытекающая из аккумулятора, может вызвать раздражение или ожоги.
- Не перегружайте электроинструмент. Используйте для Вашей работы предназначенный для этого электроинструмент. С подходящим электроинструментом Вы работаете лучше и надежнее в указанном диапазоне мощности.
- Храните электроинструменты в недоступном для детей месте. Не разрешайте пользоваться электроинструментом лицам, которые не знакомы с ним или не читали настоящих инструкций. Электроинструменты опасны в руках неопытных лиц.
- Тщательно ухаживайте за электроинструментом. Проверяйте работоспособность и ход движущихся частей электроинструмента, отсутствие поломок или повреждений, отрицательно влияющих на функцию электроинструмента. Поврежденные части должны быть отремонтированы до использования электроинструмента. Плохое обслуживание электроинструментов является причиной большого числа несчастных случаев.
- Применяйте электроинструмент, принадлежности, рабочие инструменты и т.п. в соответствии с настоящими инструкциями безопасности. Учитывайте при этом рабочие условия и выполняемую работу. Использование электроинструментов для непредусмотренных работ может привести к опасным ситуациям.
- Не работайте инструментом, если выключатель не обеспечивает ее включение или выключение. Инструмент с неисправным органом управления, таким как выключатель, опасен и должен подлежать ремонту.
- Удерживайте электроинструмент за изолированные поверхности захвата, так как рабочий инструмент при выполнении операции может прикоснуться к скрытой проводке или к кабелю машины. При прикосновении рабочего инструмента к находящемуся под напряжением проводу доступные металлические части ручной машины могут попасть под напряжение и вызвать поражение оператора электрическим током.
- Используйте соответствующие металлоискатели для нахождения спрятанных в стене труб или проводки или обращайтесь за справкой в местное коммунальное предприятие. Контакт с электропроводкой может привести к пожару и поражению электротоком.
- Повреждение газопровода может привести к взрыву.
- Повреждение водопровода ведет к нанесению материального ущерба или может вызвать поражение электротоком.
- Закрепляйте заготовку. Заготовка, установленная в зажимное приспособление или в тиски, удерживается более надежно, чем в Вашей руке.

- Выждите полной остановки электроинструмента и только после этого выпускайте его из рук. Рабочий инструмент может заесть, и это может привести к потере контроля над электроинструментом.
- Не допускайте перегрузки. Инструмент не предназначен для непрерывной работы. Работайте с перерывами. Периодически проверяйте, не перегрелся ли инструмент. Используйте инструмент строго по назначению. Работа инструмента в условиях перегрузки увеличивает вероятность повреждения инструмента и может привести к несчастному случаю.
- Не вмешивайтесь в работу машины, прикладывая излишнюю силу. Работа выполняется лучше и безопасней, если инструмент эксплуатируется со штатной скоростью.
- Правильно выбирайте инструмент для каждой конкретной работы. Не пытайтесь сделать маломощным инструментом работу, которая предназначена для высокомоощного инструмента. Не используйте инструмент в целях, для которых он не предназначен.
- Отсоединяйте штепсельную вилку от сети до выполнения настройки, изменения принадлежностей и т.п. Такие принудительные меры безопасности снижают опасность при случайном запуске.
- Не допускайте детей и посторонних лиц в зону работы машиной.
- Будьте бдительны. Следите за тем, что вы делаете. Придерживайтесь здравого смысла. Если вы устали, не работайте с инструментом.
- Перед тем, как сверлить стены, потолки или полы, убедитесь в отсутствии скрытых в них электрических проводов.
- При работе пользуйтесь дополнительной(ыми) рукояткой(ами), если таковая(ые) входит(ят) в комплект поставки машины. Потеря контроля над работой машины может привести к травмам.
- Удерживайте машину за изолированные поверхности захвата, так как рабочий инструмент при выполнении операции может прикоснуться к скрытой проводке или к кабелю машины. При прикосновении рабочего инструмента к находящемуся под напряжением проводу доступные металлические части ручной машины могут попасть под напряжение и вызвать поражение оператора электрическим током.

Эксплуатация машин должна осуществляться только со специально предназначенными для них аккумуляторами. Применение аккумуляторов других типов может быть причиной травмирования и возгорания.

ПРИМЕЧАНИЕ:

Следует обратить внимание, что инструмент не предназначен для непрерывной эксплуатации. Рекомендуется периодически проверять температуру корпуса, в случае если инструмент перегреется, следует его выключить и оставить на некоторое время. Рекомендуемый режим работы: номинальная продолжительность работы 15 минут и номинальное время перерыва 10 минут.



ВНИМАНИЕ! НЕВОЗМОЖНО ПЕРЕЗАРЯЖАТЬ НЕПЕРЕЗАРЯЖАЕМЫЕ БАТАРЕИ!



ВНИМАНИЕ! НЕЛЬЗЯ ЗАРЯЖАТЬ НА ДАННОМ ЗАРЯДНОМ УСТРОЙСТВЕ БАТАРЕИ, НЕ ПРЕДНАЗНАЧЕННЫЕ ДЛЯ ЗАРЯДКИ.

Прибор не предназначен для использования лицами (включая детей) с пониженными физическими, психическими или умственными способностями, или при отсутствии у них опыта или знаний, если они не находятся под контролем или не

проинструктированы об использовании прибора лицом, ответственным за их безопасность. Дети должны находиться под присмотром для недопущения игры с прибором.

5. ТЕХНИКА БЕЗОПАСНОСТИ ДЛЯ АККУМУЛЯТОРНОГО БЛОКА

- Перед использованием аккумуляторного блока прочитайте все инструкции и предупреждающие надписи на зарядном устройстве, аккумуляторном блоке и инструменте, работающем от аккумуляторного блока.
- Не разбирайте аккумуляторный блок.
- Если время работы аккумуляторного блока значительно сократилось, немедленно прекратите работу. В противном случае, может возникнуть перегрев блока, что приведет к ожогам и даже к взрыву.
- В случае попадания электролита в глаза, промойте их обильным количеством чистой воды и немедленно обратитесь к врачу. Это может привести к потере зрения.
- Не замыкайте контакты аккумуляторного блока между собой.
- Не прикасайтесь к контактам какими-либо токопроводящими предметами.
- Не допускайте попадания на аккумуляторный блок воды или дождя.
- Замыкание контактов аккумуляторного блока между собой может привести к возникновению большого тока, перегреву, возможным ожогам и даже взрыву блока.
- Не храните инструмент и аккумуляторный блок в местах, где температура может достигать или превышать 50 ° C (122 ° F).
- Не бросайте аккумуляторный блок в огонь, даже если он сильно поврежден или полностью вышел из строя. Аккумуляторный блок может взорваться под действием огня.
- Не роняйте и не ударяйте аккумуляторный блок. Не используйте аккумулятор, если он падал или подвергался ударам.
 - при зарядке аккумулятор следует размещать в хорошо вентилируемой зоне (для зарядных устройств, которые выделяют газы в атмосферу во время обычной зарядки):

Советы по обеспечению максимального срока службы аккумуляторного блока

- Заряжайте аккумуляторный блок до того, как он полностью разрядится. В случае потери мощности при эксплуатации инструмента, прекратите работу и зарядите аккумуляторный блок.
- Никогда не заряжайте полностью заряженный аккумуляторный блок. Перезарядка сокращает срок службы блока.
- Заряжайте аккумуляторный блок при комнатной температуре в пределах от 10° C до 40° C (от 50° F до 104° F). Перед зарядкой дайте горячему аккумуляторному блоку остыть.

Зарядка аккумуляторного блока

Зарядное устройство предназначено для использования внутри помещения либо не подвергать воздействию дождя.

- Для зарядки аккумуляторного блока вставьте шнур питания зарядного устройства в сеть. После того, как батарея будет установлена в зарядное устройство, загорится красный индикатор.

- Зеленый индикатор свидетельствует о том, что батарея полностью заряжена и готова к использованию.

6. ПОДГОТОВКА К ЭКСПЛУАТАЦИИ

Установка или снятие аккумуляторного блока

- Перед вставкой или снятием аккумуляторного блока всегда отключайте инструмент. Для снятия аккумуляторного блока, выньте его из инструмента, нажимая на кнопку на блоке. Чтобы вставить аккумуляторный блок, совместите переднюю часть аккумулятора с отверстием гнезда, и вставьте на место.

ПРЕДУПРЕЖДЕНИЕ! Всегда устанавливайте блок до упора так, чтобы он зафиксировался на месте с небольшим щелчком. В противном случае аккумуляторный блок может выпасть из инструмента и травмировать вас или окружающих. Не прилагайте усилий при вставке аккумуляторного блока. Если блок вставляется с трудом, значит, он вставляется неправильно.

Включение

ПРЕДУПРЕЖДЕНИЕ! Перед вставкой аккумуляторного блока в инструмент, всегда проверяйте, что триггерный выключатель работает надлежащим образом и возвращается в положение "ВЫКЛ", если его отпустить.

- Для запуска инструмента просто нажмите триггерный выключатель. Скорость инструмента увеличивается при увеличении давления на него. Отпустите триггерный выключатель для остановки.

ПРЕДУПРЕЖДЕНИЕ! Перед любыми манипуляциями с электроинструментом вытаскивайте штепсель из розетки.

- Источник электропитания.
Проследите за тем, чтобы используемый источник электропитания соответствовал требованиям безопасности.
- Удлинитель
Когда рабочая область удалена от источника питания, пользуйтесь удлинителем достаточной площади поперечного сечения и номинальной нагрузки. Удлинитель должен быть как можно более коротким.
- Выбор подходящего сверла.
При сверлении бетона или камня, используйте ударные сверла диаметром от 3.2 мм до 16 мм. При сверлении металла или пластмассы, используйте обычное сверло для работ по металлу. При сверлении дерева, используйте обычное сверло для работ по дереву. однако при сверлении отверстий диаметром 6.5 мм или менее используйте сверло для работ по металлу.

Дополнительная рукоятка

Пользуйтесь электроинструментом только с дополнительной рукояткой.

Поворот дополнительной рукоятки. Дополнительную рукоятку можно повернуть в любое положение, чтобы обеспечить возможность безопасной и не утомляющей работы с инструментом.

Поверните нижнюю часть ручки дополнительной рукоятки против часовой стрелки и поставьте дополнительную рукоятку в желаемое положение. После этого поверните нижнюю часть ручки дополнительной рукоятки в направлении по часовой стрелке.

Следите за тем, чтобы стягивающая лента дополнительной рукоятки находилась в предусмотренном пазу корпуса.

Настройка глубины сверления

С помощью ограничителя глубины можно установить желаемую глубину сверления.

Нажмите на кнопку настройки ограничителя глубины и вставьте ограничитель в дополнительную рукоятку.

Рифление на ограничителе глубины должно быть обращено вверх.

Вставьте рабочий инструмент SDS-plus до упора в патрон SDS-plus. Смещение инструмента SDS-plus может привести к неправильной установке глубины сверления.

Вытяните ограничитель глубины так, чтобы расстояние от вершины сверла до конца ограничителя глубины соответствовало желаемой глубине сверления X.

Выбор сверлильного патрона и инструмента

Для ударного сверления и долбления требуются инструменты SDS-plus, которые крепят в сверлильном патроне SDS-plus.

Для сверления без удара в древесине, металле, керамике и синтетическом материале, а также для заворачивания применяют инструменты без SDS-plus (например, сверла с цилиндрическим хвостовиком). Для этих инструментов требуется быстрозажимной, патрон или патрон с зубчатым венцом.

Замена рабочего инструмента

Защитный колпачок предотвращает в значительной степени проникновение пыли от сверления в патрон. При замене рабочего инструмента следите за тем, чтобы колпачок не был поврежден.

Немедленно замените поврежденный защитный колпачок. Это рекомендуется выполнять силами уполномоченной сервисной мастерской.

Установка рабочего инструмента SDS-plus.

С помощью патрона SDS-plus Вы можете просто и удобно сменить рабочий инструмент без применения дополнительного инструмента.

Установите сменный патрон SDS-plus . Очистите и слегка смажьте вставляемый конец рабочего инструмента. Поворачивая, вставьте рабочий инструмент в патрон до автоматического фиксирования.

Проверьте фиксацию попыткой вытянуть рабочий инструмент.

Рабочий инструмент SDS-plus имеет свободу движения, которая обусловлена системой. В результате этого на холостом ходу возникает радиальное биение. Это не имеет влияния на точность сверления, так как сверло центрируется автоматически.

Снятие рабочего инструмента SDS-plus

Сдвиньте фиксирующую гильзу назад и выньте рабочий инструмент из патрона.

7. РАБОТА С ИНСТРУМЕНТОМ

Установка режима работы

Переключателем режимов выберите режим работы электроинструмента. Для смены режима работы нажмите кнопку фиксирования и поверните переключатель в желаемое положение, в котором он слышимо фиксируется.

Указание: Изменяйте режим работы только при выключенном электроинструменте! В противном случае электроинструмент может быть поврежден.



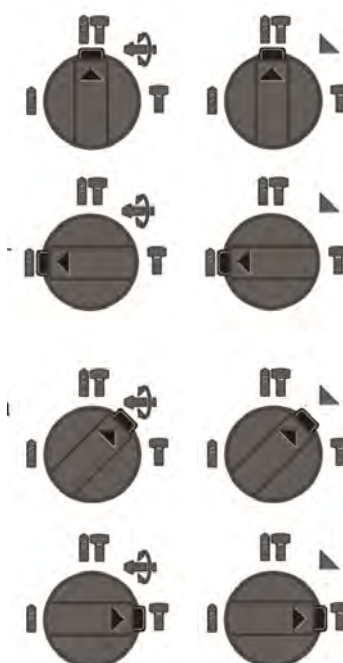
Положение для **Ударного сверления** в бетоне или природном камне



Положение **Сверление без удара** в древесине, металле, керамике и синтетических материалах, и также для закручивания/выкручивания винтов

Положение **Vario-Lock** для изменения положения зубила. В этом положении переключатель режимов не фиксируется.

Положения для **Долбления**



Установка направления вращения

Выключателем направления вращения можно изменять направление вращения патрона. При вжатом выключателе это, однако, невозможно.



Правое направление вращения: Поворачивайте реверсор в обе стороны до упора в положение ← .



Левое направление вращения: Поворачивайте реверсор в обе стороны до упора в положение → .

Для ударного сверления и для долбления всегда устанавливайте правое направление вращения.

Включение/выключение

Для включения электроинструмента нажмите на выключатель.

Для фиксации выключателя придержите его нажатым и дополнительно нажмите кнопку фиксации.

Для выключения электроинструмента отпустите выключатель. При задействованном фиксаторе сначала нажмите на выключатель и потом отпустите его.

В целях экономии электроэнергии включайте электроинструмент только тогда, когда Вы собираетесь работать с ним.

Установка числа оборотов и ударов

Вы можете плавно регулировать число оборотов и ударов включенного электроинструмента, сильнее или слабее нажимая на выключатель.

Легким нажатием на выключатель инструмент включается на низкое число оборотов и низкое число ударов. С увеличением силы нажатия число оборотов и ударов увеличивается.

Предохранительная муфта

При заедании или заклинивании рабочего инструмента привод патрона отключается. В целях предосторожности всегда держите электроинструмент из-за возникающих при этом сил крепко и надежно обеими руками и займите устойчивое положение.

При блокировке электроинструмента выключите его и выньте рабочий инструмент из обрабатываемого материала. При включении с заклинившим инструментом возникают высокие реактивные моменты.

Указания по применению

ПРЕДУПРЕЖДЕНИЕ! Перед любыми манипуляциями с электроинструментом достаньте аккумулятор.

Изменение положения зубила (Vario-Lock)

Вы можете зафиксировать зубило в положениях. Благодаря этому Вы можете занять соответственно оптимальное положение.

Вставьте зубило в патрон.

Поверните переключатель режимов в положение.

Поверните патрон в желаемое положение зубила.

Поверните переключатель режимов в положение Долбление. Этим фиксируется посадочное гнездо.

Для долбления устанавливайте правое направление вращения.

Установка битов

ПРЕДУПРЕЖДЕНИЕ! Устанавливайте электроинструмент на винт или гайку только в выключенном состоянии - вращающиеся рабочие инструменты могут соскользнуть.

Для использования бит для заворачивания Вам требуется универсальный битодержатель с хвостовиком закрепления SDS-plus (принадлежность – не входит в комплект).

Очищайте и слегка смазывайте вставляемый конец посадочного хвостовика.

Вставьте рабочий инструмент с вращением в патрон до автоматического фиксирования.

Проверьте фиксирование попыткой вытянуть держатель.

Вставьте бит в универсальный держатель. Применяйте только насадки с размерами головки винта.

Для снятия универсального держателя сдвиньте гильзу блокировки назад и выньте универсальный держатель из патрона.

8. ТЕХНИЧЕСКОЕ ОБСЛУЖИВАНИЕ И СЕРВИС

Машину должен обслуживать квалифицированный персонал с использованием только идентичных заменяемых деталей. Это является гарантией того, что безопасность при работе такой машины обеспечена.

- Для обеспечения качественной и безопасной работы следует постоянно содержать электроинструмент и вентиляционные окна в чистоте.
- Немедленно замените поврежденный защитный колпачок. Это рекомендуется выполнять силами уполномоченного сервисного центра.
- Очищайте патрон каждый раз после использования.
- Если требуется поменять шнур, обращайтесь в уполномоченный сервисный центр.

9. НЕИСПРАВНОСТИ И СПОСОБЫ ИХ УСТРАНЕНИЯ

Неисправность	Причина	Устранение
Электродвигатель не включается	1. Отсутствие напряжения. 2. Неисправен выключатель. 3. Обрыв обмоток электродвигателя вследствие перегрузки.	1. Удостовериться в наличии напряжения. 2. Обратиться в сервисный центр. 3. Обратиться в сервисный центр.
Работа электродвигателя с перегрузкой	1. Одновременное сгорание ротора и статора. 2. Сгорание ротора или статора с оплавлением изоляционных втулок.	1. Обратиться в сервисный центр. 2. Обратиться в сервисный центр.
Появление дыма и запаха горелой изоляции	1. Неисправность обмоток ротора или статора.	1. Обратиться в сервисный центр.
Перегрев двигателя	1. Загрязнение вентиляционных окон в корпусе. 2. Электродвигатель перегружен.	1. Очистить инструмент сухой щеткой. 2. Снять нагрузку, дать время на отдых.
Двигатель не развивает полную мощность	1. Сгорела обмотка или обрыв в обмотке.	1. Проверьте питание 2. Обратиться в сервисный центр.



ВНИМАНИЕ! Все виды ремонта и технического обслуживания должны производиться квалифицированным персоналом уполномоченного сервисного центра. При ремонте должны использоваться только оригинальные запасные части!

10. ХРАНЕНИЕ

Хранение

Перед отправкой инструмента на длительное хранение тщательно очистите его от пыли и грязи, убедитесь, что влага не попадает на инструмент, а помещение для хранения инструмента является сухим.

Храните инструмент в недоступном для детей, сухом месте.

Избегайте помещений со слишком высокой или низкой температурой. Хранить изделие следует в помещении с нормальной влажностью при температуре не ниже +5°C и не выше +35°C.

Оберегайте инструмент от прямых солнечных лучей. Лучше хранить инструмент в темноте или слабоосвещенном помещении.

Не храните инструмент в полиэтиленовом пакете, это может способствовать повышению влажности, что нежелательно для электрического инструмента.

Транспортировка

Категорически не допускается падение и любые механические воздействия на упаковку при транспортировке. При разгрузке/погрузке не допускается использование любого вида техники, работающей по принципу зажима упаковки.

11. СВЕДЕНИЯ О КВАЛИФИКАЦИИ ПЕРСОНАЛА

К работе с данным изделием допускаются лица, ознакомившиеся с данным руководством.

12. РЕКОМЕНДАЦИИ ПО УТИЛИЗАЦИИ

Не выбрасывайте изделие, принадлежности и упаковку вместе с бытовым мусором. Отслужившие свой срок изделие, принадлежности и упаковку следует сдавать на экологически чистую утилизацию (рециркуляцию) отходов на предприятия, соответствующие условиям экологической безопасности.

13. ГАРАНТИЙНЫЙ СРОК ЭКСПЛУАТАЦИИ

- Гарантийный срок эксплуатации изделия составляет 12 месяцев со дня продажи. Срок службы изделия составляет 3 года.
- Указанный срок службы действителен при соблюдении потребителем требований настоящего руководства по эксплуатации.

Изготовитель: ZHEJIANG DADAO ELECTRIC APPLIANCE CO., LTD, Китай
Huajie Production Base, Yongkang, 321301, Китай
Тел. +86-579-89293666, Факс +86-579-87208698

Уполномоченное изготовителем лицо (импортер, поставщик): ООО «Альфасад»
220015, РБ, г. Минск, Ул. Пономаренко, 41, ком. 206
Тел. +375 17 388-41-88 (ГОРОДСКОЙ)



Сведения о декларации о соответствии или сертификата о соответствии:

Дорогой покупатель! Мы выражаем вам огромную признательность за Ваш выбор.

ВНИМАНИЕ! В связи с постоянным совершенствованием конструкции и технических характеристик приобретенного строительного, электрического, бензинового инструмента, оборудования может отличаться от описываемого в паспорте.

ВНИМАНИЕ! Если Вы обнаружили какие-либо неисправности в своем изделии - немедленно прекратите использование. Дальнейшая эксплуатация может нанести вред Вашему здоровью, а также может быть поводом для отзыва гарантийных обязательств. **ОБРАТИТЕСЬ В СЕРВИСНЫЙ ЦЕНТР!**

ВНИМАНИЕ! Ваше изделие является сложно-техническим устройством. Внутри него нет никаких компонентов и узлов, которые покупатель может самостоятельно ремонтировать, регулировать или модифицировать.

Никогда не работайте с бензомоторными устройствами и сварочными аппаратами в закрытых помещениях. Помните, что продукты сгорания, выделяемые ими в процессе работы - смертельные яды. Всегда используйте специальную одежду и средства защиты органов зрения, слуха и дыхания, соблюдайте технику безопасности.

Условия гарантии:

Настоящим гарантийным талоном продавец подтверждает право покупателя на безвозмездное устранение дефектов, возникших в данном изделии по вине завода-изготовителя в течение гарантийного срока и препятствующих его дальнейшей полноценной и безопасной эксплуатации.

Гарантийный срок, в течении которого безвозмездно устраняются неисправности, вызванными заводскими дефектами составляет **двенадцать месяцев**, при условии выполнения пользователем рекомендаций и требований завода-изготовителя, изложенных в руководстве по эксплуатации данного изделия

Настоящий гарантийный талон не дает покупателю никаких других прав, кроме описанных выше.

В случае обращения покупателя в сервисный центр с требованием о проведении гарантийного ремонта его изделия, оно принимается на диагностику, которая должна быть проведена в течении четырнадцати дней со дня даты обращения покупателя.

По завершении диагностики, сервисный центр должен либо начать восстановительные работы, которые обязуется выполнить в течение четырнадцати дней (при условии наличия всех необходимых для ремонта запасных частей), либо предоставить покупателю заключение о непризнании завода-изготовителя виновным в поломке, сделавшей невозможной полноценную и безопасную эксплуатацию изделия.

В случае непризнания независимой экспертизой завода-изготовителя виновным в поломке, покупатель должен возместить сервисному центру расходы, понесенные им при диагностике изделия.

Период гарантийного обслуживания изделия, принятого на гарантийный ремонт, продлевается на время его нахождения в сервисном центре.

На гарантийное обслуживание изделия будут приняты только в чистом виде, очищенные от грязи, масла и т.п.

В случае отсутствия в гарантийном талоне даты продажи, наименования продавца и его печати - гарантийный срок исчисляется с даты производства.

Гарантийные обязательства могут быть частично или полностью отозваны в следующий случаях:

В гарантийном талоне отсутствуют печать импортера, подпись покупателя.

Не совпадают заводские номера в данном талоне и на корпусе изделия (двигателя).

Заводской номер на изделии и (или) двигателе уничтожен или не читаем.

Установлено, что пользователь (оператор) не выполнял требования по эксплуатации устройства, изложенные в руководстве по эксплуатации на изделие.

В результате диагностики обнаружены следы некачественного вмешательства в регулировку устройства, напрямую повлиявшие на его дальнейшую нормальную и безопасную эксплуатацию, например, самостоятельные регулировки карбюратора, приведшие к чрезмерному обогащению или обеднению топливной смеси с последующими непоправимыми повреждениями деталей и узловпоршневой группы, самостоятельные регулировки топливного насоса, форсунки, приведшие к

изменению характеристик впрыска топливной смеси в камеру сгорания с последующими проблемами с запуском устройства, самостоятельные регулировки или удаление узлов автоматического отключения устройства в случае перегрузки, перегрева и т.п.

В результате диагностики обнаружены изменения в конструкции, несанкционированные заводом-изготовителем, удалены детали и узлы, электронные компоненты, установлены неоригинальные детали и узлы, электронные компоненты.

Изделие имеет видимые или установленные диагностикой следы механических повреждений, повреждений вызванных воздействием грызунов и насекомых или следы контакта с огнем, агрессивными средами т.п., загрязнения, непосредственно влияющие на работоспособность изделия.

В результате диагностики выявлено, что подключаемые к изделию (электростанции) потребители были неисправны и (или) имели потребляемую мощность более, чем заявленная заводом-изготовителем долговременная выходная мощность, к электростанциям с модулями AVR подключались сварочные аппараты, не имеющие маркировки «для работы с электростанциями».

В результате диагностики выявлено, что оператор (пользователь) продолжал работу после того, как сработал механизм автоматического отключения устройства или работа этого механизма была заблокирована оператором (пользователем).

Уровень масла в двигателе (картере) находится ниже допустимых норм, воздушный и (или) топливный фильтр чрезмерно загрязнен (т.е. не способен выполнять свои функции) или неправильно установлен.

Изделие подключалось в электрическую сеть с нестабильными параметрами, а именно: напряжение не находится в интервале $230\pm 5\%$, постоянно происходят резкие скачки напряжения в результате параллельного подключения других мощных потребителей.

Изделие предоставлено в сервисный центр в разобранном виде или без узлов, отсутствие которых не позволяет выявить действительные причины возникших неисправностей.

В результате диагностики выявлено, что изделие, предназначенное для частного использования, эксплуатировалось в целях получения коммерческой выгоды (превышение расчетного ресурса), не проходило своевременного техобслуживания. *

Гарантийные обязательства не распространяются на детали и узлы, подверженные естественному износу* в процессе эксплуатации, а именно:

1. Детали механизма стартера: тросиковый шкив, кулачки, пружины кулачков, пружина шкива, крышка стартера, шнур стартера, рукоятка стартера и т.п.
2. Шины, цепи, свечи зажигания, косильные головки, отрезные и пильные диски и т.п.
3. Воздушные, масляные и топливные фильтры.
4. Шестерни, подшипники, сальники и т.п.
5. Любая другая оснастка. *

***Примечание:**

Сервисный центр по своему усмотрению либо отремонтирует, либо заменит любую деталь, признанную дефектной.

Естественный износ - нормальный износ деталей, узлов и т.п. оборудования в процессе работы.

Техническое обслуживание - необходимый комплект работ, не связанный с устранением заводских дефектов, проводимый с целью поддержания работоспособности изделия. Любое механическое, силовое устройство требует периодического техобслуживания для обеспечения его нормальной и безопасной работы.

Оснастка - те части изделия, которые, как правило, являются непосредственно рабочими органами и могут быть легко отделены пользователем от механизма, который является их приводом.

Сервисный центр:

Частное предприятие «Алефсервис»,

РБ, г. Минск, ул.Рогачевская, 14/14 (Военный городок в Уручье, здание склада ООО «Альфасад»)

Режим работы:

Пн - Пт: 9.00-17.00

Сб, Вс: выходной

Контактный номер: +375 29 127 26 26 (viber)



ГАРАНТИЙНЫЙ ТАЛОН № _____

Внимание! Пожалуйста, потребуйте от продавца полностью заполнить гарантийный талон, проверьте правильность указанных данных.

Заполняется организацией-продавцом:

Сведения о товаре

Наименование изделия

Серийный номер

Дата изготовления

Дата продажи

Дата отгрузки

Гарантийный срок

Сведения о продавце

Организация-продавец

Ф.И.О. продавца,
подпись

Адрес организации

Контактный телефон

Исправное изделие в полном комплекте, с Руководством по эксплуатации получил; с условиями гарантии и бесплатного сервисного обслуживания обязуюсь ознакомиться.

Подпись покупателя _____ / _____



КАРТА ПРОЕЗДА:

- ВАРИАНТ 1**
пр-т Независимости - ул. Героев 120-й дивизии - ул. Основателей
- ВАРИАНТ 2**
пр-т Независимости - ул. Рогачевская - ул. Героев 120-й дивизии - ул. Основателей
- ВАРИАНТ 3**
МКАД - съезд на ул. Ф.Скорины - ул. Основателей
- ВАРИАНТ 4**
пр-т Независимости - ул. Стариновская - ул. Ф.Скорины - ул. Основателей



Борисовский тракт

Координаты для навигатора:

53°56'40"N, 27°44'E
(Яндекс.Карты)

53.944446, 27.733403
(Google Карты)

Партнёрские Сервисные центры в регионах



КОНТАКТЫ:
Офис
+375 (17) 388 62 88
+375 (29) 122 86 77
Розничный магазин
7150
+375 (29) 686 7150
+375 (33) 686 7150
+375 (25) 686 7150
Сервисный центр
+375 (29) 127 26 26

