



# DEKO®

## РУКОВОДСТВО ПО ЭКСПЛУАТАЦИИ (ПАСПОРТ ИЗДЕЛИЯ)

Перфоратор сетевой DEKO  
ДКН850W/ДКН950W/ДКН1100W/ ДКН1200W/ДКН1250W



## СОДЕРЖАНИЕ

1. ВВЕДЕНИЕ
2. ТЕХНИЧЕСКИЕ ХАРАКТЕРИСТИКИ И КОМПЛЕКТАЦИЯ
3. НАЗНАЧЕНИЕ И ОБЩИЕ ХАРАКТЕРИСТИКИ
4. ВНЕШНИЙ ВИД ИНСТРУМЕНТА
5. ИНСТРУКЦИЯ ПО ТЕХНИКЕ БЕЗОПАСНОСТИ ЭКСПЛУАТАЦИИ  
ИНСТРУМЕНТА
6. ОПИСАНИЕ СБОРКИ И РАБОТЫ
7. СРОК СЛУЖБЫ И УТИЛИЗАЦИЯ
8. УСТРАНЕНИЕ НЕИСПРАВНОСТЕЙ
9. ГАРАНТИЙНЫЕ ОБЯЗАТЕЛЬСТВА

## ВВЕДЕНИЕ

Настоящее руководство по эксплуатации предназначено для изучения инструмента – перфоратор сетевой (далее – инструмент) и правильной его эксплуатации. В данном руководстве по эксплуатации содержится информация, способствующая длительному и безопасному использованию инструмента.

Производитель оставляет за собой право без дополнительного уведомления вносить в руководство по эксплуатации изменения, связанные с улучшением инструмента.

Внесённые изменения будут опубликованы в новой редакции руководства по эксплуатации и на сайте компании: <https://z3k.ru>.

Перед началом работы с инструментом необходимо внимательно прочитать настоящее руководство по эксплуатации.

Начав работу с инструментом, покупатель подтверждает, что ознакомился с настоящим руководством по эксплуатации инструмента и берет ответственность за последствия нарушения положений настоящего руководства: правил техники безопасности, эксплуатации, хранения и утилизации инструмента.

## ТЕХНИЧЕСКИЕ ХАРАКТЕРИСТИКИ

Модель	DKH850W	DKH950W	DKH1100W	DKH1200W	DKH1250W
Напряжение, В	230				
Мощность, Вт	850	1050	1100	1200	1250
Число оборотов, об/мин	0-870		0-900	0-1150	0-1300
Частота ударов, уд/мин	0-4850	0-4860	0-5300	0-5300	0-5500
Энергия удара, Дж	3	3,2	3,5	3,2	
Класс защиты	II				
Патрон	SDS-Plus				
Макс. диаметр сверления, мм	Бетон	26	28		32
	Металл	13	13		13
	Дерево	30	30		30
Длина кабеля, м	2				

## КОМПЛЕКТАЦИЯ\*

DKH850W	
арт. 063-4116	1шт перфоратор, 1шт глубиномер, 2шт угольные щетки, 1шт руководство по эксплуатации, 1 шт коробка
арт. 063-4111	1шт перфоратор, 1шт глубиномер, 5шт бур, 2шт угольные щетки, 1шт руководство по эксплуатации, 1шт кейс
арт. 063-4255	1шт перфоратор, 1шт глубиномер, 5шт бур, 1шт дополнительный патрон, 2шт угольные щетки, 1шт руководство по эксплуатации, 1шт кейс
DKH950W	
арт. 063-4122	1шт перфоратор, 1шт глубиномер, 5шт бур, 2шт угольные щетки, 1шт руководство по эксплуатации, 1шт кейс

<b>DKH1100W</b>	
арт. 063-4159	1шт перфоратор, 1шт глубиномер, 5шт бур, 1шт дополнительный патрон, 2шт угольные щетки, 1шт руководство по эксплуатации, 1шт кейс
<b>DKH1200W</b>	
арт. 063-4364	1шт перфоратор, 1шт глубиномер, 2шт угольные щетки, 1шт руководство по эксплуатации, 1шт кейс
<b>DKH1250W</b>	
арт. 063-4365	1шт перфоратор, 1шт глубиномер, 2шт угольные щетки, 1шт руководство по эксплуатации, 1шт кейс
арт. 063-4366	1шт перфоратор, 1шт глубиномер, 1шт дополнительный патрон, 2шт угольные щетки, 1шт руководство по эксплуатации, 1шт кейс

*\*зависит от приобретенного артикула*

## **НАЗНАЧЕНИЕ И ОБЩИЕ ХАРАКТЕРИСТИКИ**

Инструмент предназначен для сверления отверстий в различных материалах (дерево, сталь, бетон, кирпич и т. д.) в режимах сверления и сверления с ударом, а также ударного долбления при установке соответствующего инструмента.

Инструмент предназначен для непродолжительных работ в бытовых условиях: 20 минут работы, 10 минут - перерыв, в районах с умеренным климатом, с характерной температурой от -10°C до +40°C, относительной влажностью воздуха не более 80% и отсутствием прямого воздействия атмосферных осадков и чрезмерной запыленности воздуха.

Во избежание перегрева двигателя соблюдайте следующий режим эксплуатации: 10-15 минут работы, затем 10 минут перерыва.

Настоящий паспорт безопасности содержит самые полные сведения и требования, необходимые и достаточные для надежной, эффективной и безопасной эксплуатации инструмента.

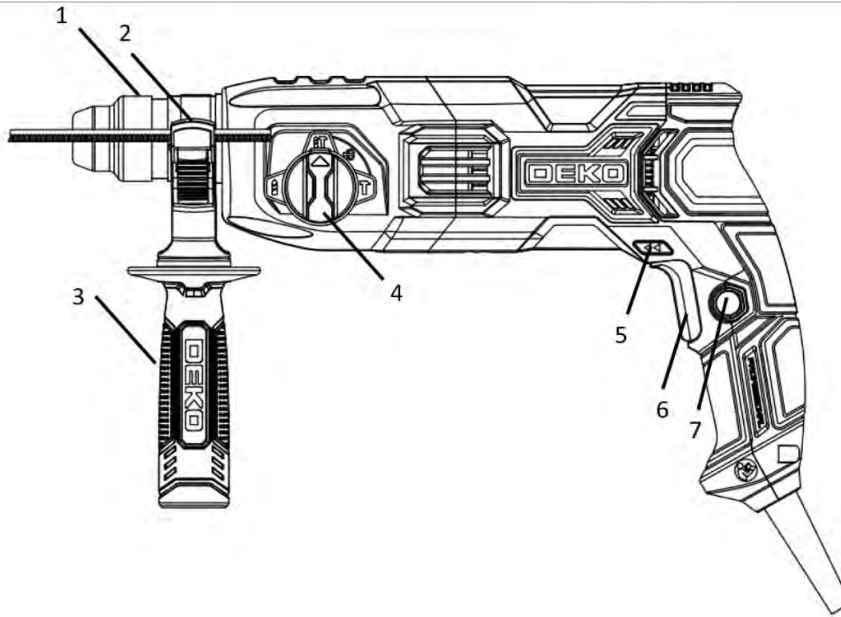
В связи с непрерывной деятельностью по усовершенствованию конструкции изделия изготовитель оставляет за собой право вносить в ее конструкцию незначительные изменения, не отраженные в настоящем паспорте безопасности и не влияющие на эффективную и безопасную работу инструмента.

Внимательно изучите настоящее руководство по эксплуатации. Изученная информация позволит Вам научиться правильно вводить в эксплуатацию инструмент и позволит избежать ошибок и опасных ситуаций.

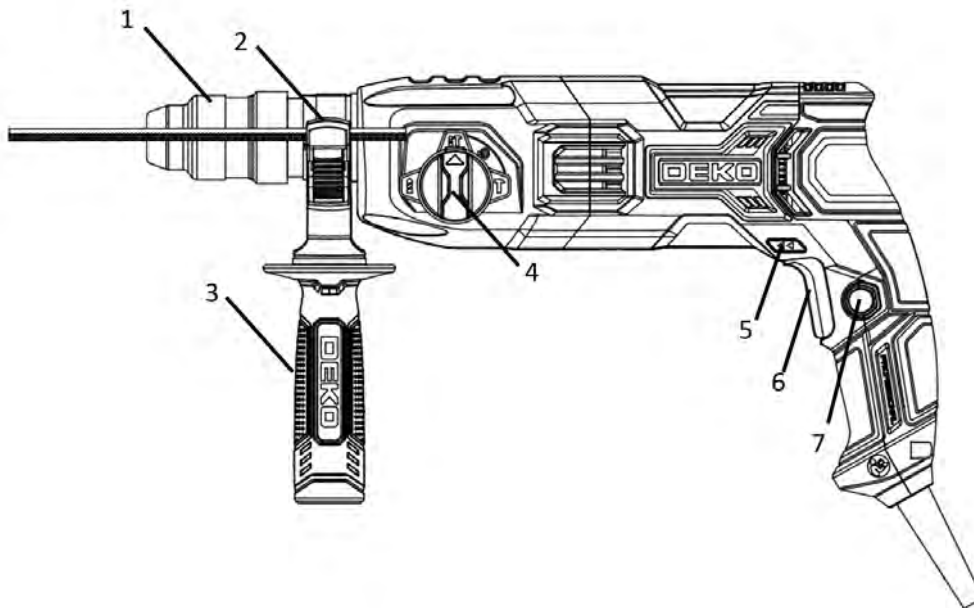
К эксплуатации изделия допускаются только лица, достигшие совершеннолетия; имеющие навыки и/или представление о принципах работы и оперирования инструментом; находящиеся в трезвом состоянии; не под действием лекарств, вызывающих сонливость и/или снижение концентрации внимания; не имеющие заболеваний, вызывающих подобные состояния, а также иных противопоказаний для работы с инструментом.

## ВНЕШНИЙ ВИД ИНСТРУМЕНТА\*

Модель без съемного патрона



Модель со съемным патроном



1	Патрон SDS+	5	Переключатель направления вращения
2	Глубиномер	6	Кнопка выключателя
3	Дополнительная рукоятка	7	Кнопка блокировки
4	Переключатель режимов работы		

\*представлен схематично, может незначительно отличаться от рисунка.

## ИНСТРУКЦИЯ ПО ТЕХНИКЕ БЕЗОПАСНОСТИ ЭКСПЛУАТАЦИИ ИНСТРУМЕНТА

Данный инструмент относится к категории ручного электроинструмента и является оборудованием повышенной опасности.

Ознакомьтесь и строго соблюдайте нижеописанные правила техники безопасности.

Используйте инструмент только по его прямому назначению, указанному в руководстве по эксплуатации.

Вовремя проводите необходимое обслуживание. Любое изменение или модификация инструмента запрещается, так как это может привести к поломке и/или травмам.

### Проверка инструмента

▪ Каждый раз перед использованием инструмента необходимо произвести его наружный осмотр на предмет целостности и отсутствия повреждений, надежности крепления узлов и деталей, целостности шнура питания.

### Внимание!

Не допускается работа при любых неисправностях инструмента! Отключите инструмент от источника электропитания перед проведением любых регулировок, технического обслуживания, или при хранении.

### Безопасность рабочего места

- Убедитесь в безопасности рабочего места: оно должно быть чистым и хорошо освещённым.
- Плохое освещение и захламление рабочего места могут привести к несчастным случаям.

### Рабочая форма

- Используйте защитный головной убор при работе с инструментом.
- Используйте средства индивидуальной защиты органов дыхания при работе с пылеобразующими материалами.
- Всегда носите защитные очки.
- Не надевайте слишком большую широкую одежду при работе с инструментом.

### Использование и уход

- Держите руки на безопасном расстоянии от движущихся деталей механизма.
- Избегайте попадания любых частей тела в движущиеся детали инструмента во время выполнения рабочих операций.
- Не оставляйте ручной электроинструмент без присмотра во время работы механизма.
- Запрещено работать инструментом под воздействием алкоголя или лекарств, которые могут повлиять на скорость вашей реакции.

- Не работайте с инструментом, когда Вы устали или не имеете возможности контролировать рабочий процесс.
- Будьте внимательны весь период работы.
- Запрещается использовать едкие химические вещества и жидкости для чистки инструмента.
- Не прилагайте излишних усилий к инструменту. Правильно подобранный инструмент позволит выполнить работу лучше и безопаснее с производительностью, на которую он рассчитан.
- Не пользуйтесь инструментом с неисправным выключателем. Любой инструмент с неисправным выключателем опасен и должен быть отремонтирован.
- Перед выполнением регулировок, сменой принадлежностей или хранением инструмента всегда отключайте его от источника питания и/или от аккумулятора во избежание риска случайного включения инструмента.
- Используйте инструмент, принадлежности, приспособления и насадки в соответствии с данными инструкциями и в целях, для которых он предназначен, учитывая при этом условия и вид выполняемой работы. Использование электроинструмента не по назначению может привести к возникновению опасной ситуации.

### **Электробезопасность**

- Вилка инструмента должна соответствовать сетевой розетке. Никогда не вносите никаких изменений в конструкцию розетки. При использовании инструмента с заземлением не используйте переходники. Розетки и вилки, не подвергавшиеся изменениям, снижают риск поражения электрическим током.
- Избегайте контакта участков тела с заземленными поверхностями, такими как трубы, радиаторы, батареи отопления и холодильники. При контакте тела с заземленными предметами увеличивается риск поражения электрическим током.
- Не подвергайте инструмент воздействию дождя или влаги. Попадание воды в инструмент повышает риск поражения электрическим током.
- Аккуратно обращайтесь со шнуром питания. Никогда не используйте шнур питания для переноски, перемещения или извлечения вилки из розетки. Располагайте шнур на расстоянии от источников тепла, масла, острых краев и движущихся деталей. Поврежденные или запутанные сетевые шнуры увеличивают риск поражения электрическим током.
- При использовании инструмента вне помещения, используйте удлинитель, подходящий для этих целей. Использование соответствующего шнура снижает риск поражения электрическим током.
- Если инструмент приходится эксплуатировать в сыром месте, используйте линию электропитания, которая защищена прерывателем, срабатывающим при замыкании на землю (УЗО). (Устройство Защитного Отключения). Его применение уменьшит риск поражения электрическим током.

**Нарушение техники безопасности или неправильное использование данного инструмента могут привести к серьезным травмам создать опасность возникновения пожара или взрыва.**

**Примечание:**

Хранить инструмент необходимо в закрытых или других помещениях с естественной вентиляцией, где колебания температуры и влажность воздуха существенно меньше, чем на открытом воздухе в районах с умеренным и холодным климатом, при температуре не выше +40°C и не ниже -50°C, относительной влажности не более 80% при +25°C, что соответствует условиям хранения 5 по ГОСТ 15150-89.

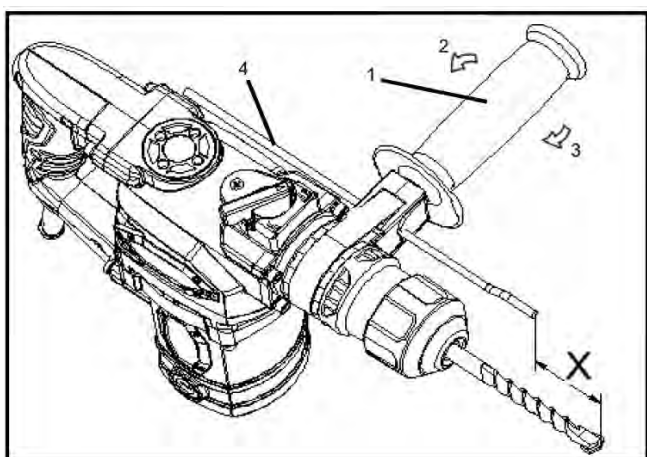
Транспортировать инструмент можно любым видом закрытого транспорта в упаковке производителя или без нее, с сохранением изделия от механических повреждений, атмосферных осадков, воздействия химически-активных веществ и обязательным соблюдением мер предосторожности при перевозке хрупких грузов, что соответствует условиям перевозки 8 по ГОСТ 15150- 89.

**ОПИСАНИЕ СБОРКИ И РАБОТЫ**

**ВНИМАНИЕ!**

Перед сборкой всегда проверяйте, что инструмент выключен и не подключен к сети.

**Сборка вспомогательной рукоятки**



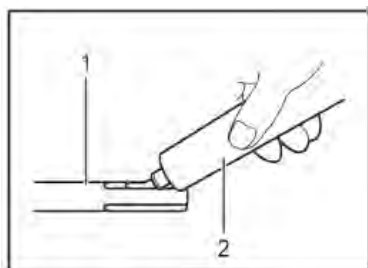
- 1. Вспомогательная рукоятка
- 2. Затянуть рукоятку
- 3. Снять рукоятку
- 4. Глубиномер

**ВНИМАНИЕ!**

- Всегда используйте вспомогательную рукоятку, чтобы обеспечить безопасность работы. Установите вспомогательную рукоятку так, чтобы зубья на рукоятке вошли между выступами на корпусе инструмента.

**Смазка хвостовика**

Головку хвостовика насадки предварительно смажьте небольшим количеством смазки (около 0,5 - 1 г). Такая смазка обеспечивает плавность хода и длительный срок службы.

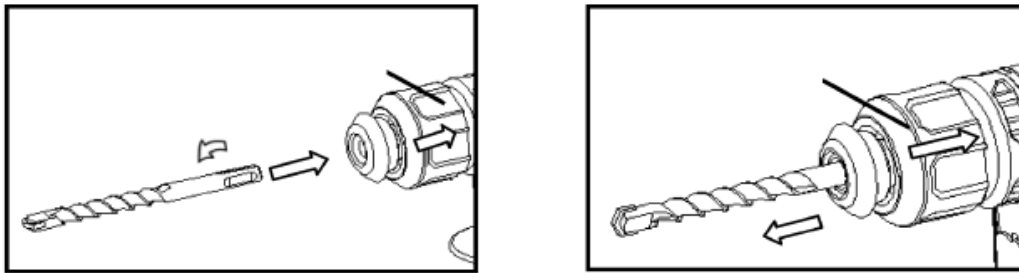


- 1. Головка хвостовика
- 2. Смазка



## Установка расходного инструмента (оснастки)

▪ Вставьте оснастку в инструмент. Поверните оснастку и нажмите на нее, пока она не защелкнется.



▪ После того, как Вы вставите оснастку в патрон, убедитесь, что оснастка надежно закреплена и не выпадает из патрона.


▪ Чтобы извлечь оснастку, отодвиньте стопорную втулку до упора и вытащите оснастку.

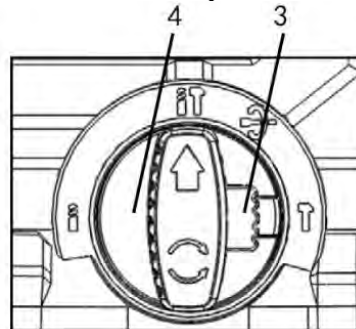
## ЭКСПЛУАТАЦИЯ

### Переключатель режимов

▪ Используйте переключатель режимов только в том случае, если инструмент выключен. Это поможет предотвратить преждевременный износ инструмента.

### Ударное бурение


Для сверления бетона, кирпичной кладки и т. д. нажмите кнопку разблокировки (3) и поверните переключатель режимов (4) так, чтобы указатель указывал на символ . Используйте сверло с наконечником из карбида вольфрама.



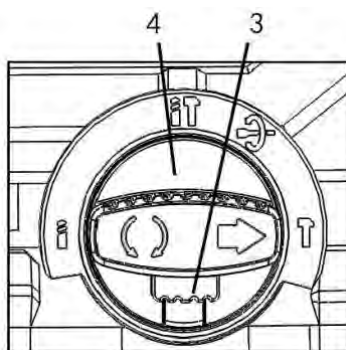
- Сначала установите переключатель режимов (4) и кнопку разблокировки (3) в положение, показанное на рисунке.
- Расположите сверло в желаемом месте для отверстия, затем нажмите на выключатель.
- Не применяйте силу к инструменту. Легкое нажатие дает лучшие результаты.
- Держите инструмент на месте и не допускайте его соскальзывания с отверстия.
- Не прилагайте большего давления, если отверстие забивается стружкой или частицами. Вместо этого запустите инструмент на холостом ходу, затем частично извлеките коронку из отверстия. Если повторить это несколько раз, отверстие будет очищено, и нормальное бурение может быть возобновлено.

**ВНИМАНИЕ!** Во время прорыва отверстия, когда отверстие забивается стружкой и частицами, или при ударе по арматурным стержням, внедренным в бетон, на инструмент / сверло действует огромная и внезапная скручивающая сила. Всегда используйте вспомогательную рукоятку и крепко держите инструмент как за дополнительную рукоятку, так и за рукоятку переключателя во время работы. Несоблюдение этого может привести к потере контроля над инструментом и потенциально серьезным травмам.

### *Долбление*


Для операций по дроблению, отслаиванию или сносу нажмите кнопку разблокировки (3) и поверните переключатель режимов (4) так, чтобы указатель указывал на символ . Используйте пирамидальное долото, зубило для холодной рубки, зубило для отбивания накипи и т. д.

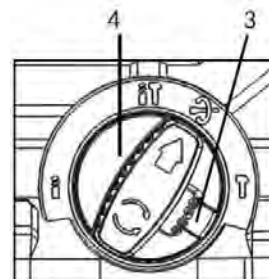
**ВНИМАНИЕ!** При долблении переключатель режимов работы (4) всегда должен быть заблокирован в положении «Долбление».




- Сначала установите переключатель режимов (4) и кнопку разблокировки (3) в положение, показанное на рисунке.
- Крепко держите инструмент обеими руками.
- Включите инструмент и слегка надавите на инструмент, чтобы инструмент не подпрыгивал без контроля.
- Сильное нажатие на инструмент не увеличит эффективность.

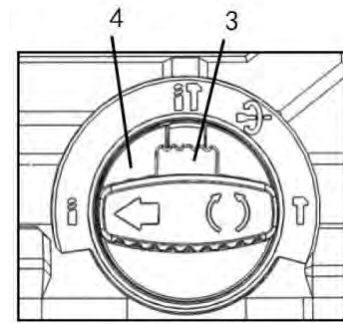
### *Использование режима плоского долота*

Нажмите кнопку разблокировки (3) и поверните переключатель режимов (4) так, чтобы указатель указывал на символ , положение плоского долота можно выбирать для облегчения выполнения работ по резке долотом.



## Бурение

Для сверления дерева, металла или пластика нажмите кнопку разблокировки 3 и поверните переключатель режимов (4) так, чтобы указатель указывал на символ . Используйте спиральное сверло или сверло по дереву.



### ВНИМАНИЕ!

- Никогда не используйте «Ударное сверление», когда сверлильный патрон установлен на инструменте. Узел сверлильного патрона может быть поврежден.
- Чрезмерное нажатие на инструмент не приведет к ускорению сверления. Фактически, это чрезмерное давление приведет только к повреждению наконечника вашей коронки, снижению производительности инструмента и сокращению срока службы инструмента.
- Во время прорыва отверстия на инструмент / сверло действует огромная скручивающая сила. Крепко держите инструмент и будьте осторожны, когда сверло начинает пробивать заготовку.
- Всегда закрепляйте небольшие детали в тисках или аналогичном прижимном устройстве.

## Включение/выключение

**ВНИМАНИЕ!** Перед тем, как подключить инструмент к сети, убедитесь, что переключатель ВКЛ/ВЫКЛ переведен в положение ВЫКЛ.

- Чтобы запустить инструмент, нажмите кнопку включения/выключения (6) и удерживайте ее нажатой.
- Чтобы выключить инструмент, отпустите кнопку включения/выключения (6).
- При низких температурах инструмент достигает полной производительности молотка/удара только через определенное время. Это время запуска можно сократить, ударив сверлом/долотом об пол один раз.

### ПРИМЕЧАНИЕ:

*Излишнее давление на инструмент не ускоряет сверление. Лишнее давление повреждает кончик вашего сверла, снижает производительность инструмента и сокращает срок его службы.*

*В момент выхода сверла с другой стороны детали на инструмент/сверло действует огромная сила. Крепко держите инструмент и проявляйте осторожность в момент, когда сверло начинает пробиваться наружу сквозь деталь.*

*Застрявшее сверло можно извлечь, просто выкрутив его обратно, переведя переключатель реверса в положение обратного хода. Однако, если не держать инструмент крепко, инструмент может резко отскочить.*

### Чистка

- Во избежание перегрева двигателя устройства держите вентиляционные отверстия в чистоте.
- Регулярно очищайте корпус устройства мягкой тканью, желательно после каждого использования.
- Следите за тем, чтобы в вентиляционных отверстиях не было пыли и грязи.
- Для удаления сложных загрязнений используйте мягкую ткань, смоченную в мыльной воде.
- Никогда не используйте такие растворители, как бензин, спирт, аммиачная вода и др. Эти вещества могут повредить пластиковые части устройства.
- Никогда не используйте такие растворители, как бензин, спирт, аммиачная вода и др. Эти вещества могут повредить пластиковые части устройства.

### Замена угольных щеток

- Регулярно снимайте и проверяйте угольные щетки.
- Заменяйте щетки, если они изношены до ограничительной отметки.
- Угольные щетки должны быть чистыми и свободно скользить в держателях.
- Если угольные щетки необходимо заменить, это должен сделать квалифицированный специалист по ремонту (всегда заменяйте две щетки одновременно).

## СРОК СЛУЖБЫ И УТИЛИЗАЦИЯ

При соблюдении требований, указанных в настоящем руководстве по эксплуатации и в гарантийном талоне, срок службы товара составляет 3 года.

По окончании срока службы возможно использование инструмента по назначению, если его состояние отвечает требованиям безопасности и инструмент не утратил свои функциональные свойства.

Не выбрасывайте инструмент, а также комплектующие и составные детали в бытовые отходы! Отслуживший свой срок инструмент должен утилизироваться в соответствии с Вашими региональными нормативными актами по утилизации электроинструментов и аккумуляторных батарей.

За подробной информацией о пунктах по сбору электроинструментов и аккумуляторных батарей обращайтесь в свой административный округ, в местную службу по переработке отходов или в магазин, в котором был куплен инструмент.

## УСТРАНЕНИЕ НЕИСПРАВНОСТЕЙ

### Возможные неисправности

Неисправность	Вероятная причина
Одновременное сгорание якоря и статора	Работа с перегрузкой электродвигателя.
Сгорание якоря с оплавлением изоляционных втулок.	
Сгорание статора с одновременным оплавлением изоляционных втулок якоря.	
Коррозия деталей изделия.	Небрежное обращение с инструментом при работе и хранении.
Проникновение внутрь инструмента жидкостей частиц строительных смесей, материалов	
Механическое повреждение корпуса, узлов, деталей	
Сильное загрязнение инструмента как внешнее, так и внутреннее	

### Возможные неисправности и методы их устранения

Неисправность	Вероятная причина	Действия по устранению
Двигатель не включается	Нет напряжения в сети питания	Проверьте наличие напряжения в сети питания
	Неисправен выключатель	Обратитесь в специализированный сервисный центр для ремонта
	Неисправен шнур питания	
	Изношены щетки	
Повышенное искрение щеток на коллекторе	Изношены щетки	Обратитесь в специализированный сервисный центр для ремонта
	Загрязнен коллектор	
	Неисправны обмотки ротора	
	Рабочий инструмент плохо закреплен	Закрепите правильно рабочий инструмент
Повышенная вибрация, шум	Неисправны подшипники	Обратитесь в специализированный сервисный центр для ремонта
	Износ зубьев ротора или шестерни	
Появление дыма и запаха горелой изоляции	Неисправность обмоток ротора или статора	Обратитесь в специализированный сервисный центр для ремонта
Двигатель перегревается	Загрязнены окна охлаждения электродвигателя	Прочистите окна охлаждения электродвигателя, предварительно отключив инструмент от сети питания
	Электродвигатель перегружен	Снимите нагрузку и в течение 2-3 минут обеспечьте работу инструмента на холостом ходу при максимальных оборотах
	Неисправен ротор	Обратитесь в специализированный сервисный центр для ремонта
Двигатель не развивает полную скорость и не работает на полную мощность	Низкое напряжение в сети питания	Проверьте напряжение в сети
	Сгорела обмотка или обрыв в обмотке	Обратитесь в специализированный сервисный центр для ремонта
	Слишком длинный удлинительный шнур	Замените удлинительный шнур на более короткий

## Ошибки пользователя, ведущие к отказам

Действия, ведущие к отказу	Признак	Последствия
Перегруз	Повышенная температура корпуса, редуктора	Одновременный выход из строя статора, ротора
Продолжительная работа без перерывов на охлаждение	Повышенная температура корпуса, редуктора	Выход из строя статора, ротора

## ГАРАНТИЙНЫЕ ОБЯЗАТЕЛЬСТВА

Гарантийный срок эксплуатации инструмента составляет 12 месяцев со дня продажи розничной сетью (магазином). Если инструмент эксплуатировался в коммерческих целях (профессионально), срок гарантии составляет 1 месяц со дня продажи.

Гарантийный ремонт осуществляется при соблюдении следующих условий:

1. Наличие кассового чека.
2. Предоставление неисправного инструмента в комплекте с аккумуляторным блоком и зарядным устройством в чистом виде.

Гарантийное обслуживание не предоставляется:

1. На инструмент, у которого неразборчив или изменен серийный номер (при наличии);
2. На последствия самостоятельного ремонта, разборки, чистки и смазки инструмента в гарантийный период (не требуемые по инструкции эксплуатации), о чем свидетельствуют, например, заломы на шлицевых частях крепежа корпусных деталей;
3. На неисправности, возникшие в результате несообщения о первоначальной неисправности;
4. На инструмент, который эксплуатировался с нарушениями инструкции по эксплуатации или не по назначению;
5. На повреждения, дефекты, вызванные внешними механическими воздействиями, воздействием агрессивных средств и высоких температур или иных внешних факторов, таких как дождь, снег, повышенная влажность и др.;
6. На неисправности, вызванные попаданием в инструмент инородных тел, небрежным или плохим уходом, повлекшими за собой выход из строя инструмента;
7. На неисправности, возникшие вследствие перегрузки, повлекшие за собой выход из строя двигателя или других узлов и деталей, а также вследствие несоответствия параметров электросети номинальному напряжению;
8. На неисправности, вызванные использованием неоригинальных запасных частей и принадлежностей;
9. На недостатки изделий, возникшие вследствие эксплуатации с не устраненными иными недостатками;

10. На недостатки изделий, возникшие вследствие технического обслуживания и внесения конструктивных изменений лицами, организациями, не являющимися авторизованными сервисными центрами;

11. На естественный износ изделия и комплектующих в результате интенсивного использования;

12. На такие виды работ, как регулировка, чистка, смазка, замена расходных материалов, а также периодическое обслуживание и прочий уход за изделием, оговоренным в Руководстве (Инструкции по эксплуатации);

13. Предметом гарантии не является неполная комплектация изделия, которая могла быть обнаружена при продаже изделия;

Гарантия не распространяется комплектующие и составные детали, являющиеся расходными и быстроизнашивающимися, к которым относятся:

- оснастка (сменные принадлежности), входящие в комплектацию или устанавливаемые пользователем, например, биты, удлинители, перемешивающие насадки, угольные щетки и прочая сменная оснастка;

Перечень сервисных центров Вы можете посмотреть на сайте: <https://z3k.ru/service/>  
Перейти по ссылке можно отсканировав QR код:



**Экспортер/Изготовитель:** NINGBO GI POWER IMPORT & EXPORT CO., LTD. /НИНБО ДЖИАЙ ПАУЭР ИМПОРТ ЭНД ЭКСПОРТ КО., ЛТД.

**Адрес экспортера/изготовителя:** CBD of Yinzhou District, Ningbo City, Zhejiang Province, China/СИБИДИ ОФ ИНЬЧЖОУ ДИСТРИКТ, НИНБО, ЧЖЭЦЗЯН, КИТАЙ

**Импортер/Организация, уполномоченная принимать претензии:** ООО "ДЕКО ЕВРОПА"

**Адрес импортера:** 107078, Москва г, Новорязанская ул, дом 18

Тел.+7(905)518-81-22

E-mail: info@z3k.ru

**Сделано в Китае**

**Дата производства указана на индивидуальной упаковке.**

**Изделие соответствует требованиям:**

ТР ТС 004/2011 «О безопасности низковольтного оборудования»;

ТР ТС 010/2011 «О безопасности машин и оборудования»;

ТР ТС 020/2011 «Электромагнитная совместимость технических средств».

ТР ЕАЭС 037/2016 «Об ограничении применения опасных веществ в изделиях электротехники и радиоэлектроники».





# ДЕКО®

## ГАРАНТИЙНЫЙ ТАЛОН

www.zitrek.ru

№ \_\_\_\_\_

Наименование изделия и модель \_\_\_\_\_

Серийный номер \_\_\_\_\_

Дата продажи \_\_\_\_\_ Подпись продавца \_\_\_\_\_



М.П.

Сервисные центры:

Штамп торговой  
организации

### ВНИМАНИЕ! Не заполненный гарантийный талон – НЕДЕЙСТВИТЕЛЕН!

#### 1. УСЛОВИЯ ГАРАНТИИ:

**1.1** Гарантийные обязательства распространяются только на неисправности, выявленные в течение гарантийного срока и обусловленные производственными факторами.

**1.2** Гарантийные обязательства имеют силу при наличии заполненного гарантийного талона. Гарантийный срок исчисляется от даты продажи техники, которая фиксируется в гарантийном талоне.

**1.3** Гарантия покрывает стоимость замены дефектных частей, восстановление таких частей или получение эквивалентных частей, при условии правильной эксплуатации в соответствии с Руководством по эксплуатации. Дефектной частью (изделием) считается часть (изделие), в которой обнаружен заводской брак, существовавший на момент поставки (продажи) и выявленный в процессе эксплуатации.

**1.4** Гарантийные обязательства не покрывают ущерб, нанесенный другому оборудованию, работающему в сопряжении с данным изделием.

**1.5** Гарантия не покрывает запасные части или изделия, поврежденные во время транспортировки, установки или самостоятельного ремонта в процессе неправильного использования, перегрузки, недостаточной смазки, в результате невыполнения требований или ошибочной трактовки Руководства (инструкции) по эксплуатации, которые могли стать причиной или увеличили повреждение, если была изменена настройка, если изделие использовалось в целях для которого оно не предназначено.

**1.6** Гарантийные обязательства не покрывают ущерб вызванный действием непреодолимой силы (несчастный случай, пожар, наводнение, удар молнии и т.п.).

**1.7** С момента отгрузки товара со склада продавца и перехода прав собственности от продавца к покупателю, все риски связанные с транспортировкой и перемещением отгруженных товаров в гарантийные обязательства не входят.

**1.8** Покупатель доставляет изделие в ремонт самостоятельно и за свой счет, изделие должно быть в чистом виде.

#### 2. ГАРАНТИЯ НЕ РАСПРОСТРАНЯЕТСЯ:

**2.1** Гарантийные обязательства не распространяются на: принадлежности, расходные материалы, и запасные части, вышедшие из строя вследствие нормального износа в процессе эксплуатации оборудования, такие как: приводные ремни; резиновые амортизаторы и вибрационные узлы крепления; стартер ручной, муфта центробежная, транспортёрные колеса; топливные, масляные и воздушные фильтры; свечи зажигания, трос газа; затирочные лезвия и диски, гибкие валы, диски для резки швов, чашки шлифовальные, зубчатые резки; на масла и ГСМ, а так же неисправности, возникшие в результате несвоевременного устранения других ранее обнаруженных неисправностей.

**2.2** Владелец лишается права проведения бесплатного ремонта и дальнейшего гарантийного обслуживания данного изделия при наличии механических повреждений или несанкционированного ремонта, нарушении правил эксплуатации, несвоевременного проведения работ по техническому обслуживанию узлов и механизмов изделия, повреждений, возникших в результате продолжения эксплуатации оборудования при обнаружении недостатка масла и ГСМ.

**2.3** Для техники имеющей в своем составе двигатель внутреннего сгорания, гарантийные обязательства не действуют в следующих случаях:

- отложений на клапанах, загрязнения элементов топливной системы, обнаружения следов применения некачественного или несоответствующего топлива, масла и смазок, указанных в Руководстве по эксплуатации.

- наличия задигов, трещин в трущихся парах двигателя и любых поломок, вызванных перегревов двигателя, неисправности, повлекшие механические деформации по вине Потребителя.

- применения неоригинальных запасных частей при ремонте или обслуживании.

- любых изменений в конструкции изделия.

- повреждения узлов и/или деталей вследствие несоблюдения правил транспортировки и/или хранения.

**2.4** Сервисный центр не несет ответственности, ни за какой ущерб или упущенную выгоду в результате дефекта (брака) оборудования.

#### ГАРАНТИЙНЫЙ СРОК ЭКСПЛУАТАЦИИ:

12 календарных месяцев или 1000 моточасов наработки (в зависимости от того, что наступит раньше) начиная с момента продажи.

Товар получен в исправном состоянии, без повреждений, в полной комплектности, проверен в моём присутствии.

Претензий к качеству товара, комплектации, упаковке, внешнему виду – НЕ ИМЕЮ.

С условиями гарантийного обслуживания ознакомлен и согласен. Подпись покупателя \_\_\_\_\_

#### ТАЛОН НА ГАРАНТИЙНЫЙ РЕМОНТ

№ \_\_\_\_\_

Дата приемки \_\_\_\_\_

Сервисный центр \_\_\_\_\_

Дата выдачи \_\_\_\_\_

Подпись клиента \_\_\_\_\_

Тел. и адрес клиента \_\_\_\_\_

#### ТАЛОН НА ГАРАНТИЙНЫЙ РЕМОНТ

№ \_\_\_\_\_

Дата приемки \_\_\_\_\_

Сервисный центр \_\_\_\_\_

Дата выдачи \_\_\_\_\_

Подпись клиента \_\_\_\_\_

Тел. и адрес клиента \_\_\_\_\_