

# РЕСАНТА®

## ПАСПОРТ

### ТОРЦОВОЧНАЯ ПИЛА

#### Серия ТП

ТП-210, ТП-210К, ТП-210ПЛ  
ТП-255Л, ТП-255ПЛ

[www.resanta.ru](http://www.resanta.ru)



### **УВАЖАЕМЫЙ ПОКУПАТЕЛЬ!**

Компания «РЕСАНТА» поздравляет Вас с приобретением данного продукта. Наша компания гарантирует высокое качество и безупречное функционирование приобретенного вами изделия, при соблюдении правил его эксплуатации.

**СОДЕРЖАНИЕ**

1. ОБЩИЕ СВЕДЕНИЯ.....	5
2. ОБЩИЕ ПРАВИЛА БЕЗОПАСНОСТИ.....	5
3. ЗНАКИ БЕЗОПАСНОСТИ.....	7
4. КОМПЛЕКТАЦИЯ.....	7
5. ОБЩИЙ ВИД УСТРОЙСТВА.....	8
6. ТЕХНИЧЕСКИЕ ХАРАКТЕРИСТИКИ.....	10
7. ПОДГОТОВКА УСТРОЙСТВА К РАБОТЕ И ПОРЯДОК РАБОТЫ.....	10
8. ТЕХНИЧЕСКОЕ ОБСЛУЖИВАНИЕ И УХОД.....	19
9. ХРАНЕНИЕ И УТИЛИЗАЦИЯ.....	20
10. ГАРАНТИЙНЫЕ ОБЯЗАТЕЛЬСТВА.....	20
11. ГАРАНТИЙНЫЙ ТАЛОН .....	24
12. СЕРВИСНЫЕ ЦЕНТРЫ.....	25

## 1. ОБЩИЕ СВЕДЕНИЯ

Прежде чем приступить к работам по монтажу или эксплуатации оборудования, пожалуйста, внимательно прочтите данную инструкцию. Строго соблюдайте приведенные в инструкции указания!

Сохраните инструкцию в качестве справочника по эксплуатации и для гарантийного ремонта оборудования.

Представленная эксплуатационная документация содержит минимально необходимые сведения для применения изделия. Предприятие-изготовитель вправе вносить в конструкцию усовершенствования, не изменяющие правила и условия эксплуатации, без отражения их в эксплуатационной документации.

Правила реализации продукции определяются предприятиями розничной торговли в соответствии с требованиями действующего законодательства.

**Торцовочная пила** – циркулярная (круглая) пила с электрическим сетевым приводом для поперечного распила длинных заготовок, как под прямым углом, так и под произвольно выбранным углом. Торцовочные пилы предназначены для распила дерева и композитных материалов на его основе, а при установке особых пильных дисков — для распила тонких металлических и пластиковых профилей и труб. Комбинированная торцовочная пила (торцовочная и настольная) может использоваться ещё и как настольная циркулярная пила.

Торцовочная пила предназначена для эксплуатации при температуре окружающей среды от +5°C до +35°C

## 2. ОБЩИЕ ПРАВИЛА БЕЗОПАСНОСТИ

### 2.1 Общие меры безопасности

Строго соблюдайте следующие правила техники безопасности. Прочитайте и запомните эти указания до того, как приступите к работе. Используйте изделие только по его прямому назначению, указанному в паспорте.

Вовремя проводите необходимое обслуживание. Любое изменение или модификация инструмента запрещается, так как это может привести к поломке и/или травмам.

Если Вы не имеете навыков в работе с устройством, настоятельно рекомендуется предварительно проконсультироваться у специалиста или опытного пользователя.

Устройство не предназначено для использования лицами (включая детей) с пониженными физическими, сенсорными или умственными способностями, или при отсутствии у них опыта или знаний, если они не находятся под контролем или не проинструктированы об использовании прибора лицом, ответственным за их безопасность.

## 2.2 Меры безопасности при работе с торцовочной пилой

- Дождитесь полной остановки вращений дисков пилы прежде, чем вынимать изделие и удалять отходы.
- Пилите только заготовки, размеры которых обеспечивают их устойчивое положение на станке.
- Не останавливайте выступающий диск нажатием руки.
- Перед техническим обслуживанием, убедитесь, что пила отключена электросети.
- Прежде чем включить станок, убедитесь, что внутри нет ничего постороннего (детали, инструменты...).
- При работе в режиме настольной циркулярной пилы **ОБЯЗАТЕЛЬНО** пользуйтесь толкателем!
- По окончании работы выньте штепсельную вилку из розетки.
- При замене режущих инструментов используйте перчатки.
- Храните диски пилы так, чтобы никто не порезался.
- Обратите внимание на соответствие диска материалу заготовки.
- Крепко держите рукоятку. Будьте особенно внимательны при вхождении диска в заготовку.
- Для распила тонких заготовок возьмите мелкозубчатый диск.
- Используйте только хорошо заточенные диски. Затупившиеся диски немедленно меняйте. Так как велика вероятность обратного удара, если тупой зуб застревает в поверхности заготовки.
- При распиле пазов избегайте бокового нажатия на пильный диск-используйте зажимное устройство.
- Держите заготовку ровно (без перекосов).
- При сомнениях относительно заготовки осмотрите ее на предмет отсутствия винтов, гвоздей.
- Никогда не используйте для распила несколько заготовок одновременно. Может привести к опасности застревания диска в одной из заготовок.

## 2.3 Проверка устройства.

Каждый раз перед использованием устройства необходимо произвести его наружный осмотр на предмет отсутствия повреждений, надежности крепления узлов и деталей, целостности шнура питания.



### **Внимание!**

*Не допускается работа при любых неисправностях устройства! Отключите устройство от источника электропитания перед проведением любых регулировок, технического обслуживания, или при хранении.*

## 2.4 Безопасность рабочего места.

Убедитесь в безопасности рабочего места: оно должно быть чистым и хорошо освещённым.

## 2.5 Рабочая форма.

Используйте защитный головной убор при работе. Надевайте маску или респиратор при работе с пылеобразующими материалами. Всегда носите защитные очки.

## 2.6 Электропитание.

Инструмент должен быть подключен к сети с напряжением, соответствующим напряжению, указанному в технических характеристиках. Пониженное напряжение может привести к перегрузке инструмента. Род тока - переменный, однофазный.

## 2.7 Отключение.

Отключайте инструмент при перерывах в работе, транспортировке и чистке.

Будьте внимательны весь период работы. Не лейте воду на кожух мотора и, особенно на вентиляционные отверстия. Запрещается использовать едкие химические вещества и жидкости для чистки устройства.

## 3. ЗНАКИ БЕЗОПАСНОСТИ

	Перед использованием необходимо ознакомиться с руководством по эксплуатации		Знак обращения продукции на рынке государств-членов Таможенного союза
	Двойная изоляция, класс безопасности II		Во время эксплуатации надевайте защитные очки

Таблица 1. Знаки безопасности

## 4. КОМПЛЕКТАЦИЯ

Торцовочная пила

Пылесборный мешок

Ключи

Транспортер (в зависимости от модели)

Струбцина

Толкатель (только для комбинированной пилы)

Боковой упор (только для комбинированной пилы)

Расширители стола и упор (в зависимости от модели)

Паспорт

Комплектация может отличаться от описанной в данной инструкции.

## 5. ОБЩИЙ ВИД УСТРОЙСТВА

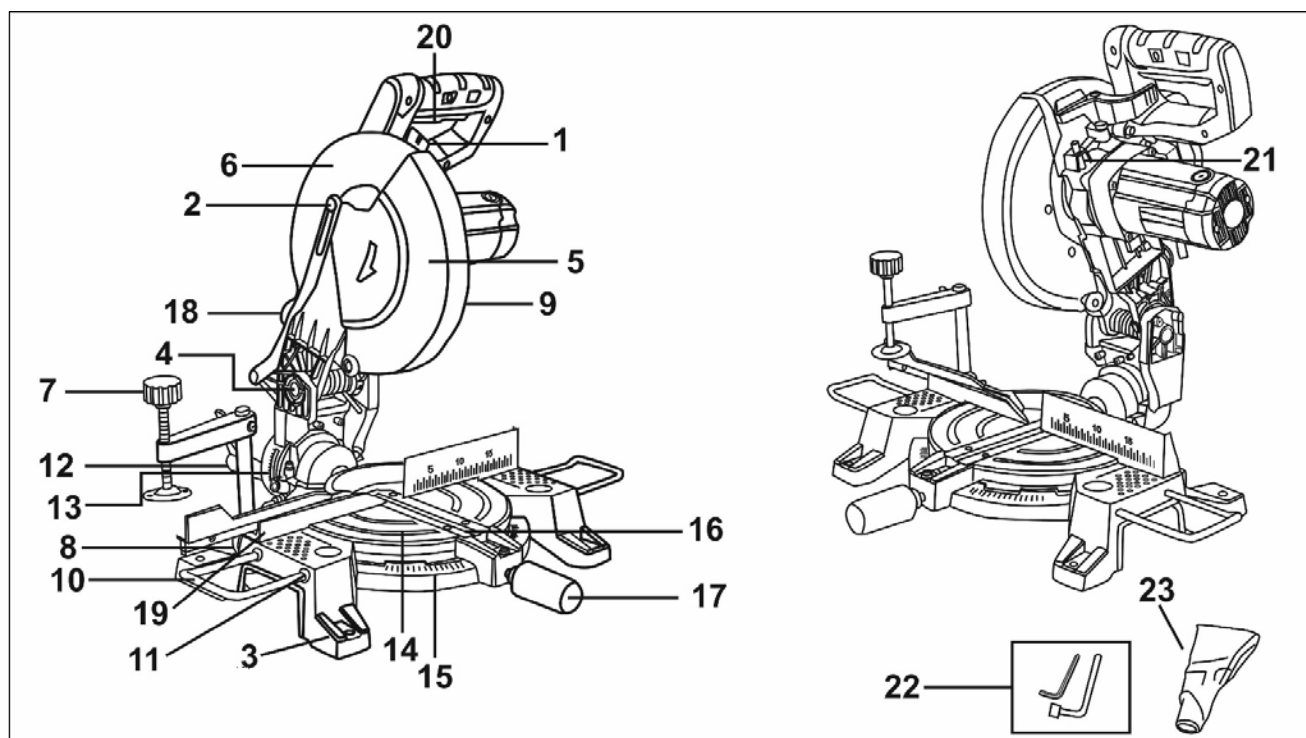


Рис. 1 Общий вид торцовочных пил.

1. Блокировка опускания головы пилы
2. Стопорный винт для удлинителя
3. Ножка
4. Пильная ручка
5. Пильный диск
6. Неподвижный защитный кожух
7. Струбцина
8. Замок для струбцины
9. Подвижный защитный кожух
10. Расширители распиловочного стола (в зависимости от модели)
11. Отверстия для расширителей распиловочного стола
12. Вертикальный угловой блокиратор
13. Вертикальная угловая шкала
14. Распиловочный стол
15. Торцовочная шкала
16. Вставка платформы
17. Угловой рычаг
18. Отверстие для подключения пылесоса
19. Ограничитель
20. Выключатель
21. Кнопка блокировки шпинделя
22. Ключи
23. Пылесборный мешок



## Комбинированная торцовочная пила

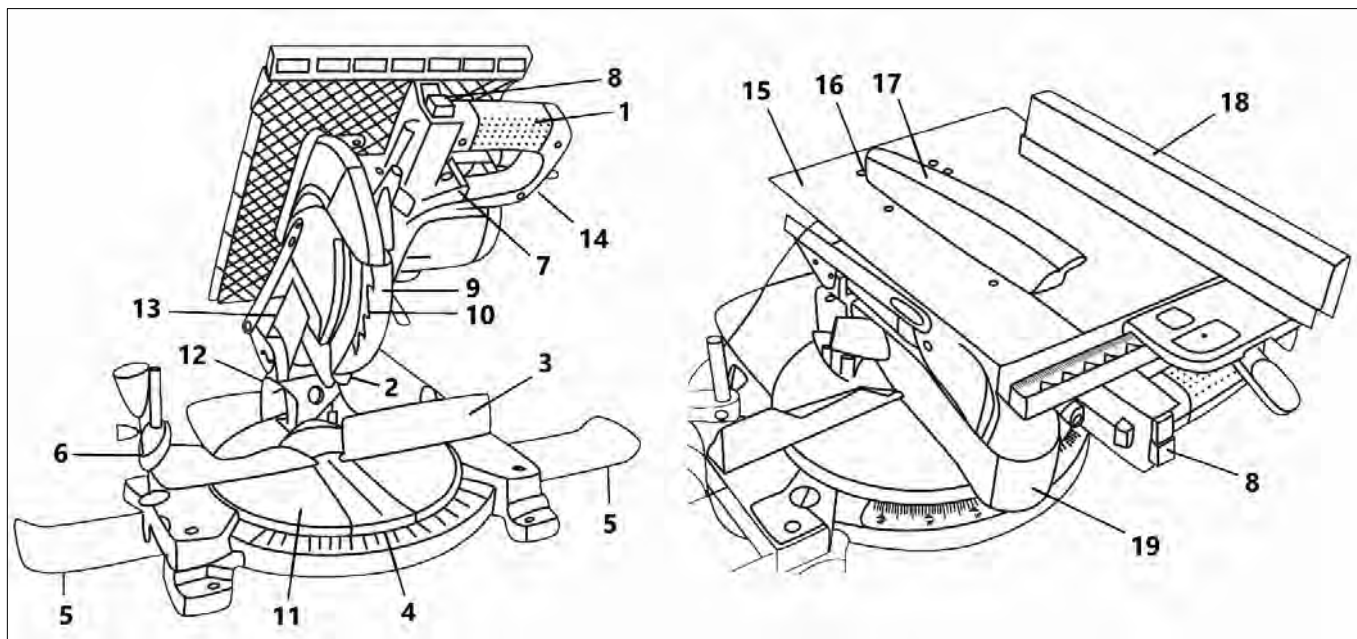


Рис. 2 Общий вид комбинированной пилы.

1. Рукоятка
2. Юстировочный болт
3. Ограничитель
4. Торцовочная шкала
5. Расширители распиловочного стола
6. Струбцина
7. Блокировка опускания головы пилы
8. Выключатель
9. Защитный кожух
10. Пильный диск
11. Распиловочный стол
12. Стопорный винт для регулировки наклона
13. Отверстие для подключения пылесоса
14. Фиксаторы распиловочного стола
15. Распиловочный стол (для режима настольной циркулярной пилы)
16. Расклинователь
17. Защитный кожух (для режима настольной циркулярной пилы)
18. Боковой упор
19. Защитная вставка для диска (для режима настольной циркулярной пилы)

## 6. ТЕХНИЧЕСКИЕ ХАРАКТЕРИСТИКИ

Серия ТП/Модель	ТП-210	ТП-210ПЛ	ТП-210К	ТП-255Л	ТП-255ПЛ
Напряжение сети	220-230В~50 Гц	220-230В~50 Гц	220-230В~50	220-230В~50 Гц	220-230В~50 Гц
Номинальная мощность	1600 Вт	1800 Вт	1600 Вт	1800 Вт	2200 Вт
Частота вращения	5000 об/мин	5000 об/мин	5000 об/мин	5000 об/мин	5000 об/мин
Диаметр пильного диска	210 мм	210 мм	210 мм	255 мм	255 мм
Тип привода	Прямой	Прямой	Прямой	Прямой	Прямой
Лазер	Нет	Есть	Нет	Есть	Есть
Протяжка	Нет	Есть	Нет	Нет	Есть
Подсветка рабочей зоны	Нет	Есть	Нет	Есть	Есть
Режим настольной циркулярной пилы	Нет	Нет	Есть	Нет	Нет
Макс. глубина и ширина пиления при: 90/90° 90/45° 45/90° 45/45°	60x120 мм 60x83 мм 34x120 мм 34x83 мм	70x340 мм 70x240 мм 38x340 мм 38x240 мм	55x120 мм 55x90 мм 30x120 мм 30x90 мм	90x130 мм 90x90 мм 60x130 мм 60x90 мм	80x340 мм 80x240 мм 42x340 мм 42x240 мм

Таблица 2. Технические характеристики

## 7. ПОДГОТОВКА УСТРОЙСТВА К РАБОТЕ И ПОРЯДОК РАБОТЫ

### 7.1 Сборка

#### Сборка на рабочем столе

На ножке пилы имеются отверстия, облегчающие установку ее на верстаке.

Закрепите пилу на прямом плоском верстаке.

Вставьте подходящие винты (не прилагаются) через монтажные отверстия в основании пилы. При необходимости вы также можете закрепить пилу на кусок фанеры с минимальной толщиной 13 мм. Фанера может быть закреплена на рабочем месте с помощью струбцин.

## **Внимание!**

*Крепежная поверхность должна быть плоской. Неровная поверхность может привести к заклиниванию пильного диска или неточному резанию.*

### Установка боковых упоров (в зависимости от модели)

Поместите два направляющих стержня в боковые опоры.

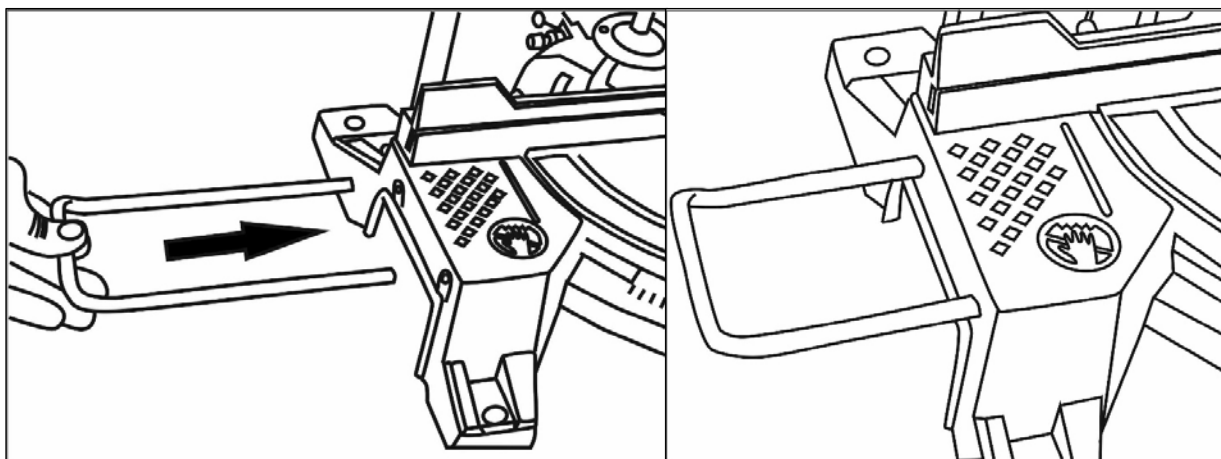


Рис. 3 Установка боковых упоров.

### Установка пылесборного мешка

Вставьте пылесборный мешок в отверстие. Чтобы обеспечить эффективную работу, вам следует опустошить мешок, когда он наполовину заполнен.

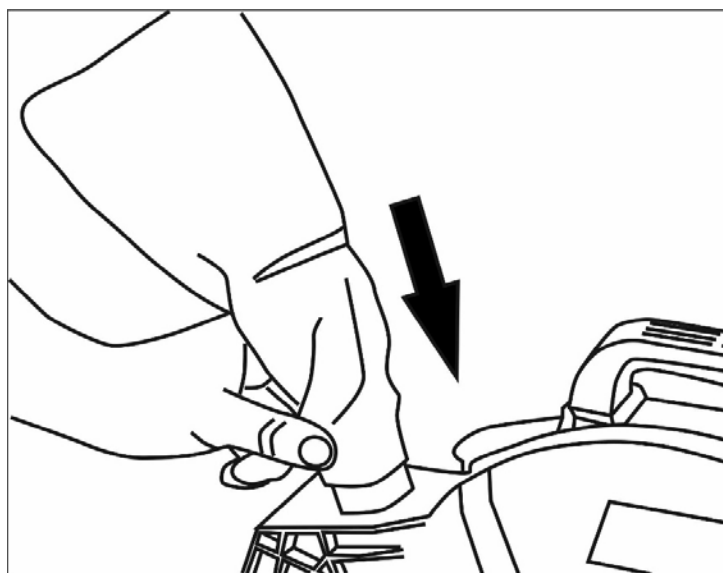


Рис. 4 Установка пылесборного мешка.

## Регулировка платформы перпендикулярно пильному диску

Вытащите сетевой кабель из розетки. Вдавите пильный рычаг в опущенное положение и нажмите на фиксатор головы, чтобы зафиксировать пильный рычаг в его транспортном положении.

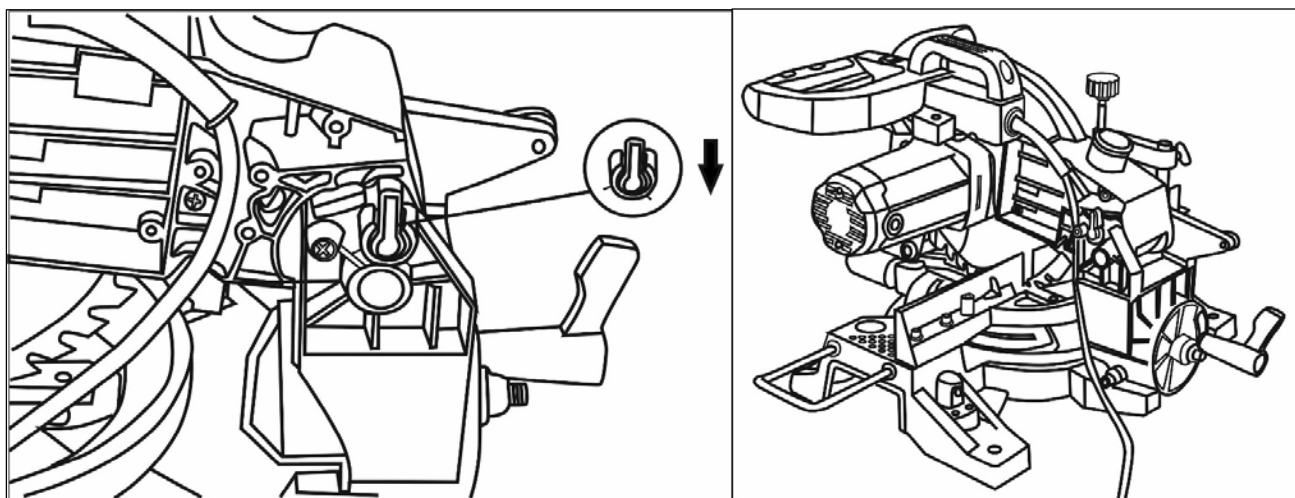


Рис. 5 Фиксация пильного рычага в транспортном положении.

Ослабьте фиксатор угла наклона. Поверните платформу, пока указатель не укажет на 0°.

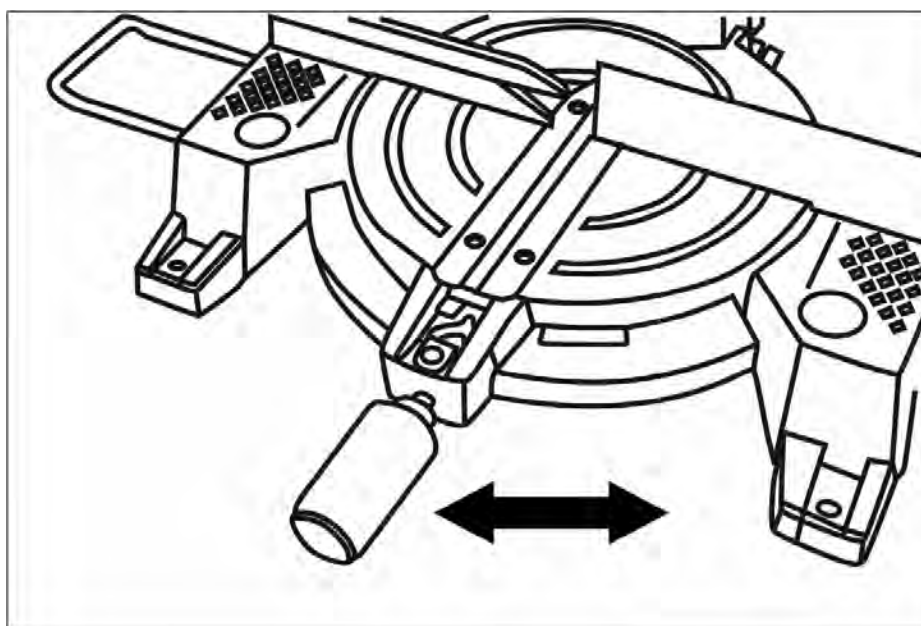


Рис. 6 Поворот платформы.

Затяните фиксатор угла наклона.

Ослабьте фиксатор вертикального угла и установите пильный рычаг под вертикальным углом 0° (другими словами, пильный диск должен находиться под углом 90° к платформе). Затяните фиксатор вертикального угла.

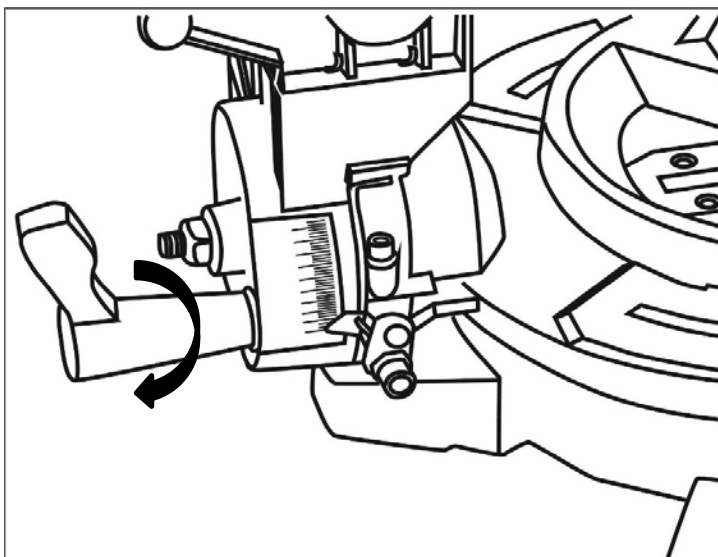


Рис. 7 Фиксатор вертикального угла.

Прижмите угловой кронштейн к платформе и плоской части пильного диска.

### **Внимание!**

*Угловой кронштейн должен касаться плоской части пильного диска, а не зубьев. Прокрутите пильный диск рукой и проверьте правильность выравнивания между пильным диском и платформой в нескольких точках. Край углового кронштейна должен идти параллельно пильному диску.*

### **Регулировка глубины реза**

Освободите фиксатор головы, потянув его. Распиливающая головка будет качаться вверх. Установите необходимую глубину реза.

### **Боковые упоры (в зависимости от модели)**

Длинные куски дерева могут быть расположены на боковых упорах.

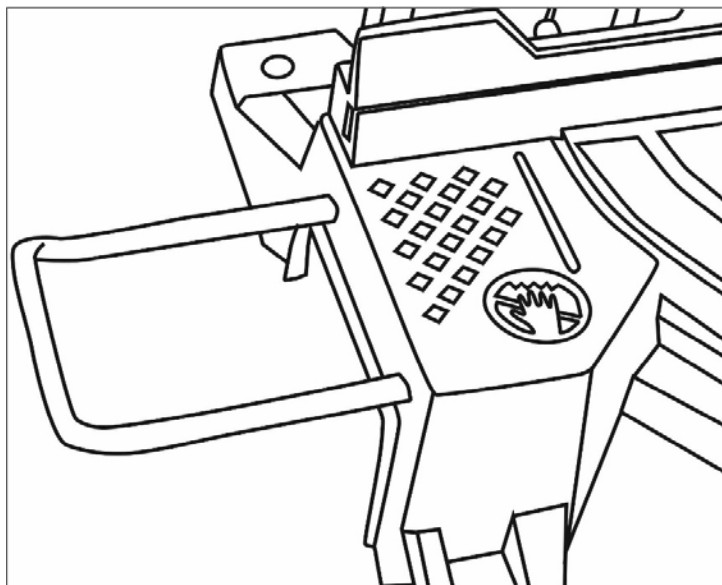


Рис. 8 Боковой упор.

На каждой стороне платформы имеются два установочных отверстия для боковых упор. Боковые упоры должны быть полностью заблокированы до того, как на них окажется заготовка.

### Увеличитель рабочей площадки

- Ослабьте стопорный винт.
- Отрегулируйте удлинитель.
- Снова затяните винт.

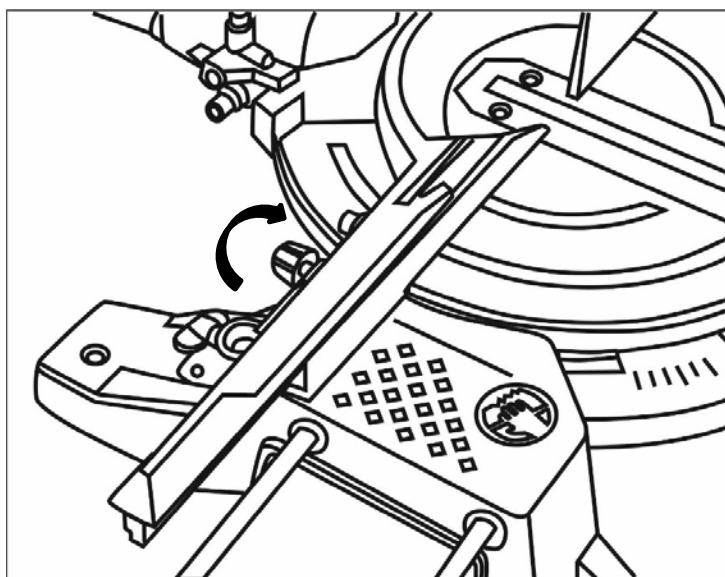


Рис. 9 Регулировка увеличителя

## 7.2 Порядок работы

- Вставьте вилку в розетку.
- Поместите заготовку на распиловочный стол и закрепите её струбциной.
- Разблокируйте голову пилы с помощью рычага блокировки.
- Опустите голову пилы.
- Нажмите выключатель.
- Когда пильный диск достигнет своей максимальной скорости (примерно через 2 секунды), медленно опустите через заготовку.
- Поднимите и отожмите пильную голову назад от себя настолько далеко, насколько возможно и отпустите выключатель.



### Внимание!

*Для защиты от пыли наденьте защитные очки и респиратор.*

## Поперечное пиление

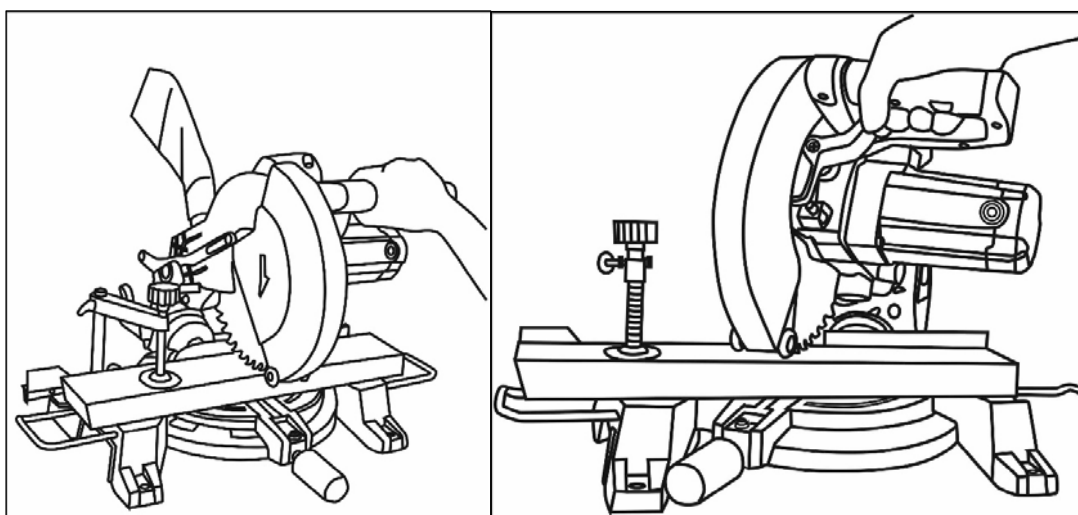


Рис.10 Поперечное пиление

- Поперечный рез производится по зерну заготовки. Поперечное сечение под углом  $90^\circ$  выполняется путем настройки платформы на  $0^\circ$ . Для торцевания поперечного реза платформа должна быть установлена на угол, отличный от нуля.
- Отпустите фиксатор угла наклона. Поверните платформу под углом, пока указатель не укажет на нужный угол. Снова затяните фиксатор угла наклона.

### **Внимание!**

*Угловой фиксатор угла должен быть затянут перед резкой. В противном случае во время пиления платформа может сдвинуться, что может привести к серьезным травмам.*

- Положите заготовку на платформу так, чтобы один край надежно прилегал к направляющей шине. Если доска изогнута, поместите боковую кривую наружу относительно направляющей. Если сторона, которая изгибается внутрь, находится напротив направляющей шины, доска может защелкнуться и заклинить пильный диск.
- При распиливании длинных досок поддерживайте конец уровня доски при помощи пильного стола с помощью боковых опор, роликовой рамы или столешницы.
- Если возможно, используйте зажимное устройство для надежного зажима заготовки.  
Зажимное устройство может быть удалено после того, как замок был снят, а затем установлено на другой стороне скамьи. При использовании зажимного устройства убедитесь, что его замок надежно закреплен.  
Перед включением пилы проведите пробный запуск, чтобы убедиться в отсутствии проблем.
- Надежно удерживайте рычаг управления и нажмите выключатель. Подождите, пока пильный диск не достигнет максимальной скорости. Нажмите выключатель и медленно опустите лезвие пилы в заготовку и через заготовку. Отпустите выключатель, подождите, пока пильный диск не остановится, и только в этом месте снова поднимите пильный диск. Не снимайте заготовку, пока лезвие пилы не остановится.

## Вертикальные угловые разрезы

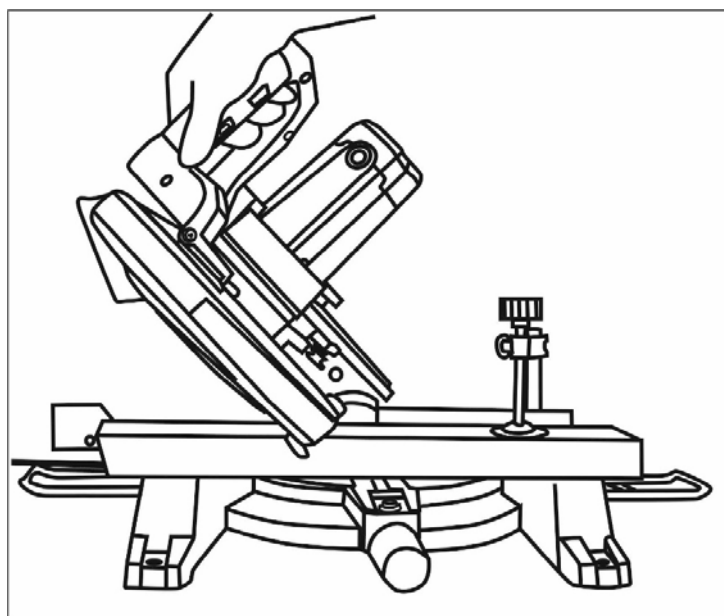


Рис. 11 Вертикальный угловой разрез



Вертикальный разрез осуществляется по всей длине заготовки так, чтобы пильный диск находился под определенным углом к направляющей шине и клюшке. Угольник должен быть установлен на  $0^\circ$ , а пильный диск - на угол от  $0^\circ$  до  $45^\circ$ .

### Комбинированные разрезы

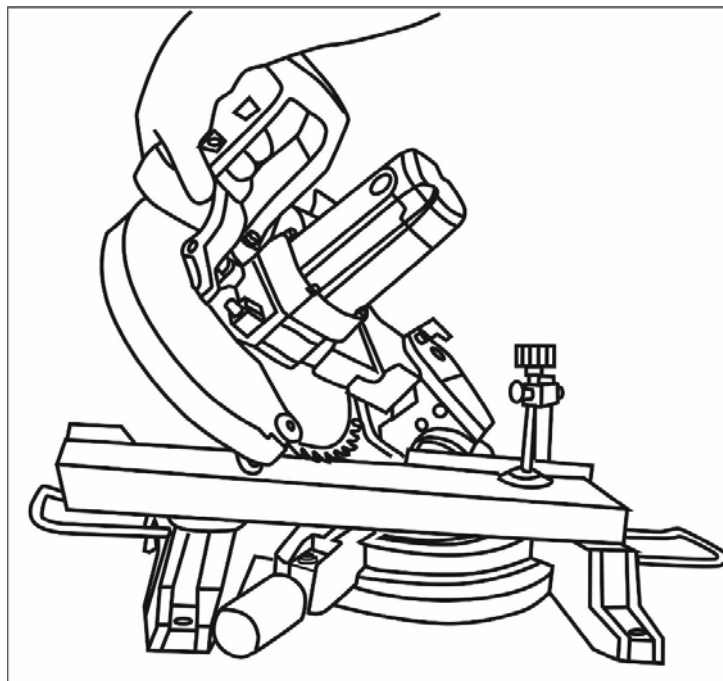


Рис.12 Комбинированный разрез

Угол наклона и вертикальный угол должны быть установлены для комбинированных срезов.

Этот процесс используется, например, для изготовления рам для картин, для резки полос и для изготовления ящиков с использованием наклонных боковых стенок, а также для стропильных ферм. Всегда проверяйте срез, используя кусок древесной массы перед тем, как резать сам материал.

### Пиление с протяжкой (модели ТП-210ПЛ, ТП-255ПЛ)

Протяжка позволяет увеличить ширину поперечного пропила за счёт подвижности головы пилы не только в вертикальной, но и в горизонтальной плоскости. Для этого ослабьте винт фиксации сдвижной консоли и протяните подвижную голову в направлении реза.

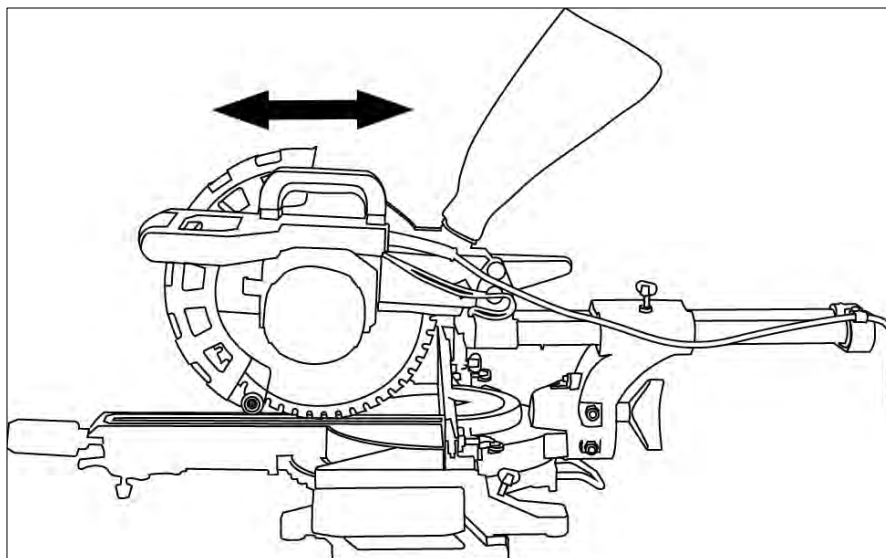


Рис.13 Пиление с протяжкой

### Пиление в режиме настольной циркулярной пилы (модель ТП-210К)

Комбинированная торцовочная пила ТП-210К сочетает в себе сразу два устройства – торцовочную пилу и настольную циркулярную пилу.

Для работы в режиме настольной циркулярной пилы:

- Установите на распиловочный стол защитную вставку для диска.
- Опустите голову пилы в её крайнее нижнее положение и зафиксируйте её.
- Установите необходимую высоту распиловочного стола с помощью двух специальных ручек.
- Установите на распиловочный стол боковой упор.
- При необходимости установите на распиловочный стол транспортер.
- Толкайте заготовку от себя при помощи специального толкателя. Не поднимайте защитный кожух, он откроется автоматически.

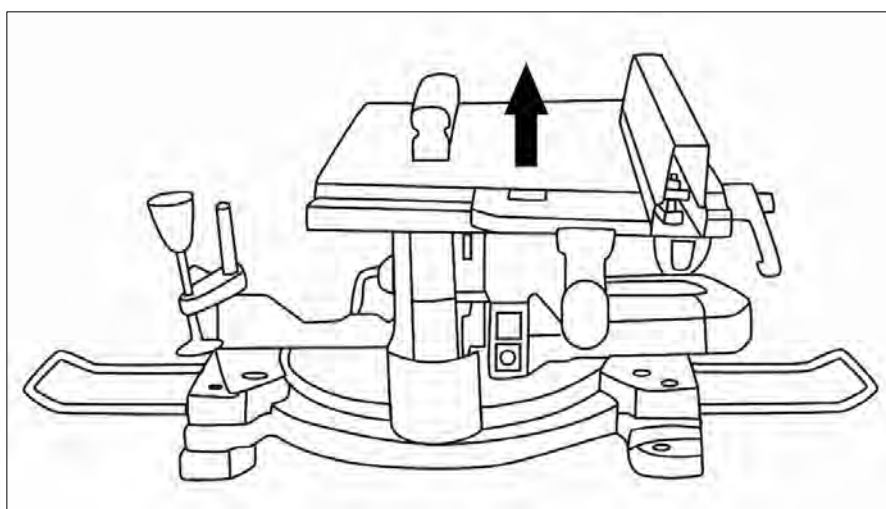


Рис.14 Пиление в режиме настольной циркулярной пилы

## **Внимание!**

Во избежание травм всегда используйте толкатель. Держите руки вне досягаемости пильного диска.

## **Внимание!**

Во время работы не трогайте и не поднимайте защитный кожух, он откроется автоматически.

## 8. ТЕХНИЧЕСКОЕ ОБСЛУЖИВАНИЕ И УХОД

- Никогда не пытайтесь использовать пильный диск, размер которого превышает максимально допустимый для пилы. Пильный диск может соприкоснуться с защитным кожухом.
- Никогда не используйте слишком толстые пильные полотна, что предотвратит контакт между шайбой внешнего пильного полотна и сплюснутыми частями шпинделя. Это означает, что пильный диск нельзя правильно прикрепить к шпинделю с помощью винта пильного диска.
- Не используйте пилу для резки металла или кладки.
- Обратите внимание, что прокладки и кольца шпинделя, которые могут потребоваться, подходят для шпинделя и пильного диска, которые вы хотите использовать.

### Замена пильного диска

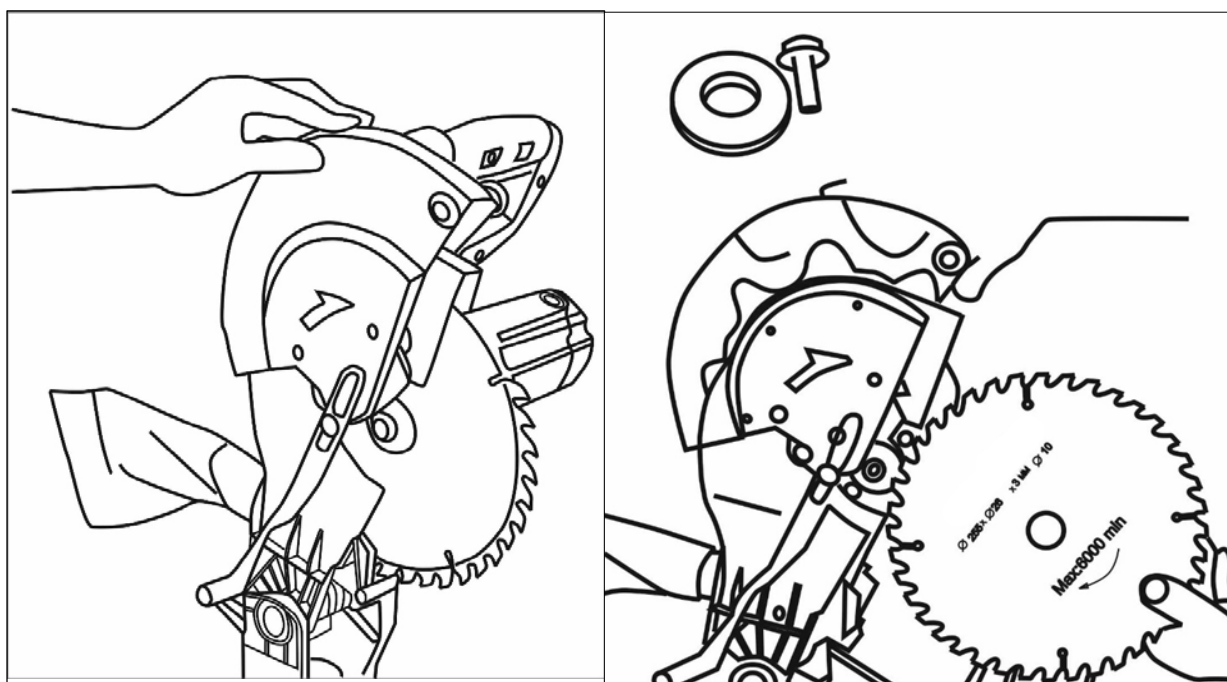


Рис.15 Замена пильного диска.

- Переместите пыльную голову в верхнее положение.
- Потяните движущийся защитный кожух вверх.
- Если движущийся защитный кожух находится сверху неподвижного защитного кожуха, то винт пыльного диска доступен.
- Удерживая движущийся защитный кожух в верхнем положении, нажмите кнопку блокировки шпинделя. Поворачивайте пыльный диск, пока шпиндель не зафиксируется.
- Удалите винт пыльного диска, используя шестигранный ключ. (Поверните ключ по часовой стрелке, так как винт лезвия пилы имеет левостороннюю резьбу).
- Снимите внешнюю шайбу и пыльный диск. Нанесите каплю масла на внутреннюю и внешнюю шайбы в местах, где она соприкасается с пыльным диском. Закрепите новый пыльный диск на шпинделе. Убедитесь, что внутренняя шайба расположена за пыльным полотном.

**Внимание!**

*Всегда устанавливайте пыльный диск так, чтобы зубья и стрелки, напечатанные на боковой стороне пыльного диска, были направлены вниз, чтобы пыльный диск вращался в правильном направлении. На верхнем защитном кожухе также есть стрелка, указывающая направление вращения пыльного диска.*

- Снова установите шайбу внешнего пыльного диска. Нажмите кнопку блокировки шпинделя и снова установите винт пыльного диска.
- Затяните винт с помощью шестигранного ключа (поверните его против часовой стрелки).

## 9. ХРАНЕНИЕ И УТИЛИЗАЦИЯ

Машина, отслужившая свой срок и не подлежащая восстановлению, должна утилизироваться согласно нормам, действующим в стране эксплуатации.

В других обстоятельствах:

- не выбрасывайте машину вместе с бытовым мусором;
- рекомендуется обращаться в специализированные пункты вторичной переработки сырья.

## 10. ГАРАНТИЙНЫЕ ОБЯЗАТЕЛЬСТВА

Высокое качество электроинструмента РЕСАНТА дает нам возможность предоставить нашим покупателям расширенную 5-летнюю гарантию на электроинструмент РЕСАНТА. Данная гарантия не ограничивает право

покупателя на претензии, вытекающие из договора купли-продажи, а также не ограничивает законные права потребителей.

Мы предоставляем гарантию на инструмент РЕСАНТА на следующих условиях:

1. Гарантия предоставляется в соответствии с нижеперечисленными условиями (п. 2–5) путем бесплатного устранения недостатков инструмента в течение установленного гарантийного срока, которые вызваны дефектами материала или изготовления.

2. Гарантийный срок начинается со дня покупки инструмента первым владельцем.

### **ОСНОВНАЯ ГАРАНТИЯ**

Гарантийный срок составляет 24 месяца со дня продажи только при безусловно бытовом использовании инструмента для личных нужд.

### **РАСШИРЕННАЯ ГАРАНТИЯ**

Данная гарантия действует только для физических лиц.

Для всего электроинструмента РЕСАНТА гарантийный срок продлевается до 60 месяцев при условии только бытового применения.

Для получения расширенной гарантии владелец обязан зарегистрировать инструмент на сайте компании РЕСАНТА в течение 1 месяца с момента покупки. Регистрация осуществляется только на сайте [www.resanta.ru](http://www.resanta.ru) Подтверждением участия в программе расширенной гарантии конкретного инструмента и его корректной регистрации является распечатанный регистрационный сертификат. Регистрация возможна только после подтверждения покупателем согласия на сохранение личных данных, запрашиваемых в процессе регистрации.

•Расширенная гарантия действует только при наличии оригиналов товарного и кассового чека на изделие.

•Сертификат является именованным. Он распространяется только для лица, указанного в сертификате.

•Гарантийные сертификаты действительны для конкретных изделий. Любой купленный инструмент подлежит отдельной регистрации.

•Серийный номер на изделии должен совпадать с серийным номером в паспорте на данное изделие.

•В гарантийном случае в авторизованный сервисный центр компании необходимо представить оригиналы следующих документов: сертификат вместе с паспортом на изделие с заполненным гарантийным талоном, а также, товарным и кассовым чеком. Даты в гарантийном талоне, кассовом и товарном чеках должны совпадать.

•Полученный сертификат является гарантией предоставления услуг сервисного обслуживания во всех сервисных центрах РЕСАНТА на территории Российской Федерации и Казахстана. Перечень сервисных центров указан в паспорте на изделие.

3. Гарантия не распространяется на:

•Данный вид гарантии не распространяется на аккумуляторные блоки, зарядные устройства и принадлежности, входящие в комплект поставки.

- Детали, подверженные рабочему и другим видам естественного износа, а также на неисправности инструмента, вызванные этими видами износа.

- Неисправности инструмента, вызванные несоблюдением инструкций по эксплуатации или возникшие вследствие использования инструмента не по назначению, при ненормальных условиях окружающей среды, ненадлежащих производственных условиях, а также вследствие перегрузок или недостаточного, ненадлежащего технического обслуживания или ухода. К безусловным признакам перегрузки изделия относятся, помимо прочих: появление цветов побежалости, одновременный выход из строя ротора и статора, деформация или оплавление деталей и узлов изделия, потемнение или обугливание проводов электродвигателя под воздействием высокой температуры.

- Изделия, используемые в условиях высокой интенсивности работ и сверхтяжелых нагрузок.

- Профилактическое и техническое обслуживание инструмента, например: смазку, промывку.

- Неисправности инструмента, возникшие вследствие использования принадлежностей, сопутствующих и запасных частей, которые не являются оригинальными принадлежностями/частями РЕСАНТА.

- Механические повреждения (трещины, сколы и т.д.) и повреждения, вызванные воздействием агрессивных сред, высокой влажности и высоких температур, попаданием инородных предметов в вентиляционные отверстия электроинструмента, а также повреждения, наступившие вследствие коррозии металлических частей и неправильного хранения.

- Принадлежности, быстроизнашивающиеся части и расходные материалы, вышедшие из строя вследствие естественного износа, такие как: приводные ремни, аккумуляторные блоки, стволы, направляющие ролики, защитные кожухи, цанги, патроны, подошвы, пильные цепи, пильные шины, звездочки, шины, угольные щетки, ножи, пилки, абразивы, сверла, буры, лески для триммера и т.п.

- Инструмент, в конструкцию которого были внесены изменения или дополнения.

- Незначительное отклонение от заявленных свойств инструмента, не влияющее на его ценность и возможность использования по назначению.

4. Устранение неисправностей, признанных нами как гарантийный случай, осуществляется на выбор компании РЕСАНТА посредством ремонта или замены неисправного инструмента на новый (возможно, на модель следующего поколения). Замененные инструменты и детали переходят в собственность компании.

5. После гарантийного ремонта срок гарантии инструмента не продлевается и не возобновляется.

## **Дорогой покупатель!**

Мы выражаем Вам огромную признательность за Ваш выбор. Мы делаем все возможное, чтобы данное изделие удовлетворяло Вашим запросам, а качество соответствовало лучшим мировым образцам.

Компания “РЕСАНТА” устанавливает официальный срок службы на торцовочную пилу 5 лет, при условии соблюдения правил эксплуатации.

При покупке изделия требуйте проверки его комплектации, внешнего вида и правильного заполнения гарантийного талона в Вашем присутствии.

В случае возникновения неисправностей не пытайтесь самостоятельно ремонтировать изделие, т.к. это опасно и приводит к утрате гарантии.

**11. ГАРАНТИЙНЫЙ ТАЛОН**

Торцовочная пила \_\_\_\_\_

зав № \_\_\_\_\_

модель \_\_\_\_\_

Дата продажи \_\_\_\_\_

Наименование и адрес торговой организации \_\_\_\_\_

М.П.

С правилами эксплуатации и условиями гарантии ознакомлен. Продукция получена в полной комплектации. Претензий к внешнему виду не имею.

---

ФИО и подпись покупателя

---

**ГАРАНТИЙНЫЙ ТАЛОН**

Описание дефекта, № прибора

---

---

---

---

---

---

---

---

---

---

М.П.

---

---

**ГАРАНТИЙНЫЙ ТАЛОН**

Описание дефекта, № прибора

---

---

---

---

---

---

---

---

---

---

М.П.

---

---

**ГАРАНТИЙНЫЙ ТАЛОН**

Описание дефекта, № прибора

---

---

---

---

---

---

---

---

---

---

М.П.

---

---



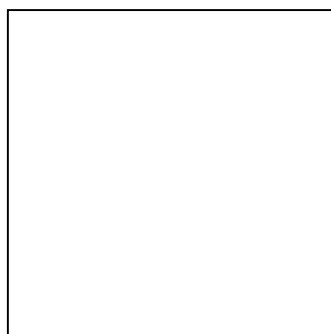
## 12. СЕРВИСНЫЕ ЦЕНТРЫ

- **Абакан**, Молодежный квартал, 12/а, тел.: +7 (390) 226-30-10, +7 908 326-30-10.
- **Армавир**, ул. Мичурина, д. 6, тел.: +7 (861) 376-38-46, +7 (962) 855-40-18.
- **Архангельск**, Окружное шоссе, д.9, тел.: +7 (818) 242-05-10, +7 (952) 301-25-26.
- **Астрахань**, ул. Рыбинская, д.11, тел.: 8 (8512) 99-47-76.
- **Барнаул**, Южный проезд, 14 лит 6, тел: +7 (3852) 25-13-10, +7 (3852) 25-12-60.
- **Белгород**, ул. Константина Заслонова, д. 92, тел: +7 (472) 240-29-13.
- **Благовещенск**, ул. Раздольная 27, тел.: +7 (914) 601-07-00; +7 (416) 231-98-68.
- **Братск**, Пром.зона БЛПК, п 27030101, офис 26, тел: +7 (914) 939-23-72.
- **Брянск**, ул. 2-ая Почепская, д. 34А, стр. 1, тел: +7 (483) 259-06-44, +7 (483) 258-01-73 (сервис).
- **Великий Новгород**, ул. 3-я Сенная, д.2А, тел: +7 (816) 294-00-35.
- **Владивосток**, ул. Снеговая, д.119, тел: +7 (904) 624-03-29, +7 (423) 249-26-72.
- **Владимир**, ул. Гастелло, д.8 А, ворота №6, тел.: +7 (492) 249-43-32.
- **Волгоград**, пр-т Волжский, 4к, тел.: +7 (844) 278-01-68 (доб. 2 - сервис).
- **Вологда**, ул. Гончарная 4А, корпус 3, тел.: +7 (817) 226-48-63.
- **Воронеж**, проспект Труда, д. 48Ф, тел.: +7 (473) 204-53-29.
- **Дзержинск**, Зарёвская объездная дорога, 9В, тел: +7 (831) 335-11-09.
- **Екатеринбург**, ул. Новинская, 12, тел.: +7 (343) 384-57-25, +7 (965) 509-78-08.
- **Иваново**, ул. Спартака, д.13., тел +7 (493) 277-41-11.
- **Ижевск**, улица Пойма, 22литВ, тел.: +7 (3412) 57-60-21.
- **Иркутск**, ул.Тракторная, д.28А/1, СКЦ Байкалит, складское помещение №5 тел: +7 (908) 660-41-57 (сервис), +7 (395) 270-71-62.
- **Йошкар-Ола**, ул. Мира, д.113, тел. +7 (836) 249-72-32.
- **Казань**, ул. Лебедева, д. 1, корпус 8, тел.: +7 (843) 206-03-65.
- **Калининград**, ул. Ялтинская, д. 129, тел: +7 (401) 276-36-09.
- **Калуга**, пер. Сельский, д.2А, тел: +7 (484) 292-23-76.
- **Кемерово**, ул. Радищева, д.2/3, тел: +7 (384) 265-02-69.
- **Киров**, ул. Калинина, д. 38, тел.: +7 (833) 221-42-71, 21-71-41.
- **Комсомольск-на-Амуре**, ул. Кирова, д. 54, корпус 2, тел.: +7 (924) 116-10-47.
- **Кострома**, ул.Зелёная, д.8, тел: 8 (4942) 46-73-76; 8 (4942) 46-18-59.
- **Краснодар**, ул. Грибоедова, д.4, литер "Ю", тел: +7 (989) 198-54-35; +7 (861) 203-46-92.
- **Красноярск**, ул. Северное шоссе 7И, строение 2, этаж 2, тел: 8(495)151-67-68; 8(931)204-62-88.
- **Курган**, ул. Омская, д.171Б, тел: +7 (352) 263-09-25, 63-09-24.
- **Курск**, ул. 50 лет Октября 128. Тел.: +7 (471) 236-04-46.
- **Липецк**, ул. Боевой проезд, д. 5, тел: +7 (474) 252-26-97.
- **Магнитогорск**, ул. Вокзальная 1, строение 3 тел.: +7 (351) 955-03-87, +7 (919) 342-82-12.
- **Москва**, ул. Нагатинская, д. 16 Б, стр. 2, тел: +7 (495) 118-96-42.
- **Московская область**, г. Видное, Белокаменное шоссе, владение 10 корп.2, тел.: +7 (495) 646-41-41, +7 (926) 111-27-31.
- **Московская область**, Балашиха, Западная коммунальная зона, шоссе Энтузиастов, вл 4, тел.: +7 (495) 108-64-86 (доб. 2), +7 (906) 066-03-46.
- **Московская область**, г. Долгопрудный, мк-н Павельцево, Новое ш, д. 31, литер "Ч", тел.: +7 (495) 968-85-70.
- **Мурманск**, ул. Домостроительная, д. 21/2, тел.: +7 (815) 265-61-90.
- **Набережные Челны**, Мензелинский тракт, д. 52а, склад №6, тел.: +7 (855) 220-57-43.
- **Нижний Новгород**, ул. Геологов, 1С, тел: +7 (831) 429-05-65 (доб. 2).
- **Нижний Тагил**, ул. Индустриальная 37, тел.: +7 (343) 596-37-60.
- **Новокузнецк**, Ильинское шоссе, д. 35 корпус 1, тел.: 8 (3843) 20-49-31, 8-960-931-71-41.
- **Новороссийск**, Краснодарский край., г. Новороссийск, ул. Осовавиахима, д. 212, тел.: +7 (861) 730-94-54
- **Новосибирск**, 1-е Мочищенское шоссе 1/4, тел.: 8 (383) 373-27-96
- **Омск**, ул. Космический проспект, 109 стр.1 дверь 20, 2 этаж, тел.: +7 (3812) 38-18-62, 21-46-38.
- **Оренбург**, пл. 1 Мая, д. 1А, тел: +7 (353) 248-64-90.
- **Орёл**, пер. Силикатный, д.1, тел: +7 (486) 244-58-19.
- **Орск**, ул. Союзная, д.3, тел: +7 (353) 237-62-89.
- **Пенза**, ул. Измайлова, д. 17а, тел: +7 (841) 222-46-79.
- **Пермь**, ул. Сергея Даншина, д. 6а, корпус 1, тел.: +7 (342) 205-85-29.
- **Петрозаводск**, район Северная Промзона, ул. Заводская, д. 10 А, тел.: +7 (812) 309-87-08, +7 (921) 222-67-80.

- **Псков**, ул. Леона Поземского, д.110Е, тел.: +7 (811) 229-62-64.
- **Пятигорск**, Бештаугорское шоссе, д. 26д, стр. 4, тел.: +7 (968) 279-27-91, +7 (865) 220-58-50 (доб. 2).
- **Ростов на Дону**, ул. Вавилова, д. 62А, тел.: +7 (938) 100-20-83.
- **Рязань**, пр-д Яблочкова, д. 8Г, тел.: +7 (491) 246-65-58.
- **Самара**, Советский р-н, ул. Заводское шоссе, д. 15А, литер "А", тел.: +7 (846) 206-05-52.
- **Санкт-Петербург**, ул. Минеральная, д. 31, литер "В", тел.: +7 (812) 309-92-75.
- **Санкт-Петербург**, Пискаревский проспект, д. 125, пом. 11, тел.: +7 (812) 309-73-78.
- **Саранск**, ул. Пролетарская, д.130А, база Комбината "Сура", тел.: +7 (834) 222-36-37
- **Саратов**, ул. Пензенская, д. 2, тел: +7 (845) 249-11-79
- **Смоленск**, Краснинское шоссе, дом 37б, стр. 2, тел.: +7 (481) 229-46-99
- **Сочи**, ул. Гастелло, д.23А, тел: +7 (862) 226-57-45 .
- **Ставрополь**, ул. Коломийцева, д. 46, тел.: +7 (865) 220-65-62
- **Стерлитамак**, Стерлитамакский р-н, с.Новая Отрадовка, ул. Школьная, д. 2К, тел.: +7 (347) 229-44-10.
- **Сургут**, ул. Базовая, д. 5, тел.: +7 (346) 275-82-31 (доб. 1 - офис, доб. 2 - сервис).
- **Тамбов**, ул. Волжская, д. 69, тел.: 8 (4752) 50-37-96, +7 (964) 130-85-73.
- **Тверь**, пр-т Николая Корыткова, д. 15б (база "Универсал"), тел.: +7 (482) 263-31-71
- **Тольятти**, ул. Коммунальная, д. 23, стр. 1, тел.: +7 (848) 265-12-05, +7 (964) 973-04-29.
- **Томск**, ул.Розы Люксембург, д. 115, стр. 1, тел.: +7 (952) 801-05-17.
- **Тула**, Ханинский проезд, д. 25/3, тел.: +7 (487) 238-53-44, 74-02-53.
- **Тюмень**, Старый Тобольский тракт, 5-й километр, 1Ас3, тел.: +7 (345) 266-28-91.
- **Удмуртская Республика**, Завьяловский р-н, д. Пирогово, ул. Торговая, д. 12, тел.: +7 (341) 257-60-21, 26-03-15.
- **Улан-Удэ**, ул. 502 км, д. 160, склад №12А, тел.: +7 (301) 220-42-87.
- **Ульяновск**, ул. Урицкого, д.25/1, склад №1, тел.: +7 (842) 227-06-30, 27-06-31.
- **Уфа**, ул. Ульяновых, д. 65, корпус 7, литер "Б", тел.: +7 (347) 214-53-59.
- **Хабаровск**, ул. Промышленная, д. 64, тел.: +7 (421) 293-44-68.
- **Чебоксары**, Дорожный пр., д. 16, тел.: +7 (835) 221-41-75.
- **Челябинск**, ул. Морская, д. 6, тел.: +7 (351) 222-43-15, 222-43-16.
- **Череповец**, ул. Гоголя, д 60, тел.: +7 (911) 517-87-92, +7 (820) 249-05-34.
- **Чита**, Ул. Тракторная, д. 54А, тел. +7 (302) 228-44-79.
- **Шахты**, Ростовская область, пер. Газетный, д. 4Г, тел.: +7 (863) 303-56-10, +7 (909) 406-63-11.
- **Южно-Сахалинск**, пр-т Мира, 2 "Б"/5, корпус 8, тел.: +7 (424) 249-07-85.
- **Ярославль**, ул. Тутаевское шоссе, д.4, тел: +7 (485) 266-32-20.
- **Казахстан, г. Актобе**, жилой массив Коктем (бывш. Заречный - 1), д. 311, тел.: 8-31-32-724-640.
- **Казахстан, г. Алматы**, Илийский тракт, 29, тел: +7 (727) 225-47-45, 225-47-46.
- **Казахстан, г. Атырау**, пр-т Азаттык, 118Б, тел: +7 (7122) 30-85-06, +7 (700) 244-50-96.
- **Казахстан, г. Нур-Султан (Астана)**, ул. Циолковского, д. 4, склад 8а, тел.: +7 (771) 754-02-45.
- **Казахстан, г. Караганда**, ул. Складская 2А/1, тел.: +7 (707) 469-80-56.
- **Казахстан, г. Тараз**, ул. Санырак батыра, 47м, тел.: +7 (726) 297-00-12.
- **Казахстан, г. Усть-Каменогорск**, ул. Абая, д. 156/1, корпус 6, тел.: +7 (723) 240-32-19.
- **Казахстан, г. Шымкент**, ул. Сарбаздар 18. тел.: +7 (776) 808-50-05.
- **Армения, г. Ереван**, Arsahkunyanc 210/1, тел.: +374 93 426 312; +374 94 426 312.
- **Армения, Котайкская область**, село Ариндж улица 17, ТЦ Ариндж молл., Маг. №357, тел: +37477412416; +37444412414.
- **Республика Беларусь, г. Минск**, пр-т Партизанский, д.2, тел.: +375 (29) 397-02-87.
- **Республика Беларусь, г. Минск**, пр-т Победителей, д. 84, ТЦ Арена, 1-й этаж, тел.: +375 (29) 397-02-87, +375 (44) 747-50-38.
- **Республика Беларусь, г. Брест**, ул. Фомина, д. 19, тел.: +375 33 698 89 44.
- **Республика Беларусь, г. Гомель**, ул. Текстильная, д. 9, тел.: 8 (029) 327 29 44.
- **Республика Беларусь, г. Минск**, ул. Притыцкого 62/1, цокольный этаж+375(17) 363-95-71 +375(29) 7-629-629 +375(29) 3-629-629.
- **Киргизия, г. Бишкек**, Дэн Сяопина, д.18, тел.: +996 708 323 353.

**Актуальная информация по адресам сервисных центров и приобретению оригинальных запчастей также доступна на официальном сайте [resanta.ru](https://resanta.ru) в разделе Сервис.**





Изготовитель (импортер):  
«ТЕК Техник унд Энтвинклунг»  
Адрес: Зюдштрассе, 14, Базель, Швейцария  
Сделано в КНР

Ред. 1.4