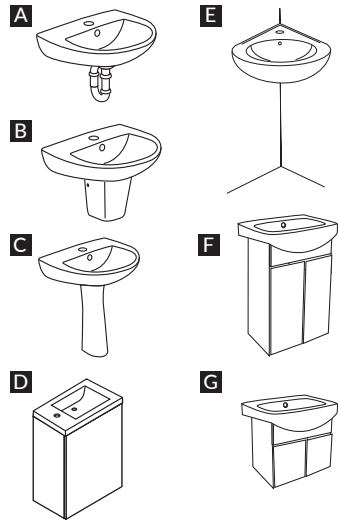


ПРИЛОЖЕНИЕ №1



**RU** ИНСТРУКЦИЯ ПО МОНТАЖУ И ЭКСПЛУАТАЦИИ

**EN** INSTALLATION AND OPERATION MANUAL

**KZ** МОНТАЖ А ЖӘНЕ ЕКСПЛУАТАЦИЯ БОЙЫНДА АНУСҚАҒА АЛУҚ

**AZ** QURƏSDIRMA VƏ İSTİSMAR TƏLİMATI

**UZ** ЙИГИШ ВА ФЙДАЛАНИШ БЎЙИЧА ЙЎРИҚНОМА

**GE** მონტაჟის და ექსპლუატაციის ინსტრუქცია

**AM** ՄՈՆՏԱՅԻ Ե ՇԱՀԱԳՈՂՄԱՆ ՀՐԱՀԱՆԳ

**TJ** ДАСТУРАМАЛ ОИДИ НАСБКУНИЙ ВА ИСТИФОДАБАРИ

**KG** МОНТАЖДОО ЖАНА ЭКСПЛУАТАЦИЯЛОО БОЮНЧА НУСКАМА

