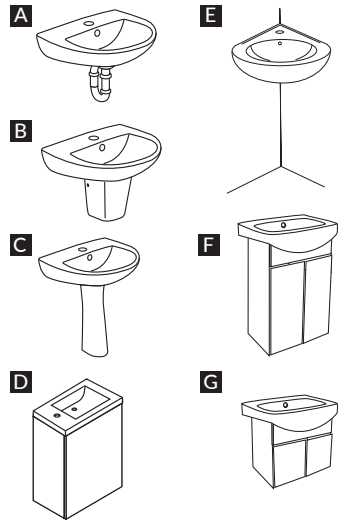


ПРИЛОЖЕНИЕ №1



**RU** ИНСТРУКЦИЯ ПО МОНТАЖУ И ЭКСПЛУАТАЦИИ

**EN** INSTALLATION AND OPERATION MANUAL

**KZ** МОНТАЖ А ЖА НЕ ЕКСПЛУАТАЦИЯ БОЙҒЫНЫ А НУСҚАҒА ЛЫҚ

**AZ** QURƏSDIRMA VƏ İSTİSMAR TƏLİMATI

**UZ** ЙИГИШ ВА ФЙДАЛАНИШ БЎЙИЧА ЙЎРИҚНОМА

**GE** მონტაჟის და ექსპლუატაციის ინსტრუქცია

**AM** ՄՈՆՏԱԺ Ի ՇԱՀԱԳՈՂՄԱՆ ՀՐԱՀԱԳ

**TJ** ДАСТУРАМАЛ ОИДИ НАСБКУНИ ВА ИСТИФОДАБАРИ

**KG** МОНТАЖДОО ЖАНА ЭКСПЛУАТАЦИЯЛОО БОЮНЧА НУСКАМА

