

ГАРАНТИЙНЫЙ ТАЛОН

Дата продажи _____ Дата установки _____
Печать/подпись продавца _____ Печать/подпись установщика _____

Для обеспечения длительной и комфортной эксплуатации приобретенной Вами продукции торговой марки **RIVER** мы настоятельно рекомендуем:

- Для установки изделия пользоваться услугами квалифицированных специалистов, уполномоченных на проведение сантехнических работ.
- При установке строго придерживаться требований Инструкции по установке и эксплуатации.

Гарантийный срок исчисляется с момента продажи изделия магазином и составляет: 1 год для душевых кабин, смесителей, душевых систем, душевых гарнитуров.

При обнаружении в течение гарантийного срока в данном изделии недостатков, кроме возникших после передачи товара покупателю вследствие нарушения последнего правил транспортировки, хранения, либо использования, а также действий третьих лиц или обстоятельств непреодолимой силы, мы обязуемся удовлетворить требования потребителя в соответствии с законом при следующих условиях:

Данная гарантия распространяется только на изделия, использующиеся в личных, семейных или домашних целях, не связанных с предпринимательской деятельностью. При применении изделия в коммерческой, общественной или промышленной сфере деятельности гарантийный срок составляет 6 месяцев.

В случае подачи заявления для проведения гарантийного ремонта изделия необходимо предъявить следующие документы: кассовый чек и подписанный покупателем правильно заполненный гарантийный талон с указанием артикула изделия, даты продажи, четко различимой печати продавца. В случае утраты перечисленных документов срок гарантии исчисляется со дня изготовления изделия.

Уважаемый Покупатель! При приобретении продукции проверьте правильность заполнения ГАРАНТИЙНОГО ТАЛОНА:

Гарантийный ремонт выполняется бесплатно. При этом гарантия не возобновляется заново, а действует дальше. Вопрос целесообразности замены или ремонта неисправных частей решает Сервисный центр. Решение о выезде мастера Сервисного центра на место установки изделия принимается Сервисным центром. Заменяемые детали переходят в собственность Сервисного центра. В случае проведения платного ремонта гарантийное обслуживание распространяется только на замененные части и действительно в течение 6 месяцев.

Услуги по установке (монтаж/демонтаж) изделия, работы, связанные с его наладкой и профилактическим обслуживанием не входят в гарантийные обязательства и выполняются Сервисным центром за дополнительную плату.

Гарантия не распространяется:

1. При отсутствии фильтров грубой очистки воды и редукционных клапанов для регулировки давления.
2. На внешние и внутренние загрязнения, царапины, трещины, вмятины, потертости и прочие механические повреждения, возникшие в процессе эксплуатации или транспортировки.
3. На недостатки изделия, возникшие вследствие эксплуатации с неустранимыми иными недостатками, либо возникшие вследствие технического обслуживания или ремонта лицами или организациями, не являющимися уполномоченными сервисными организациями.
4. На изделия, подвергшиеся конструктивным изменениям или используемые не по их прямому назначению.
5. На недостатки изделия, возникшие вследствие образования известкового налета либо использования загрязненной воды.
6. На недостатки изделия, вызванные по независящим от производителя причинам, таким как перепады напряжения питания, перепады давления в водопроводных сетях, явления природы и стихийные бедствия, пожар, домашние и дикие животные.
7. На недостатки изделий, возникшие в результате несоблюдения требований Инструкции по эксплуатации, неправильной установкой, небрежным обращением или плохим уходом, в том числе на дефекты поверхности изделия, возникшие в результате использования кислотосодержащих или абразивных средств.
8. На дефекты изделия, вызванные попаданием внутрь инородных предметов и механических примесей.
9. На расходные материалы, подверженные естественному износу (фильтры, прокладки, уплотнения, сальники, декоративные накладки, электрические лампы, аэраторы, элементы питания и др.)
10. На работы по установке, настройке, регулировке, чистке изделия, замене расходных материалов и прочий уход за изделием.
11. На комплектацию изделия.

Претензий по внешнему виду и комплектности не имею, с гарантийными условиями и инструкциями по монтажу, обслуживанию и уходу ознакомлен.

Подпись покупателя _____ Дата _____
Дата _____

ТОРГОВАЯ МАРКА



ИНСТРУКЦИЯ ПО УСТАНОВКЕ ДУШЕВОЙ КАБИНЫ MORAVA

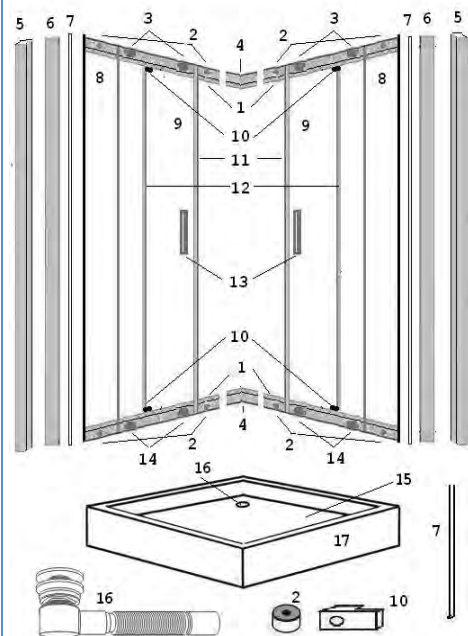


- MORAVA 80/26 MT** Размер 800*800 мм
- MORAVA XL 80/26 MT** Размер 800*800 мм
- MORAVA 90/26 MT** Размер 900*900 мм
- MORAVA XL 90/26 MT** Размер 900*900 мм
- MORAVA XL 100/26 MT** Размер 1000*1000 мм
- MORAVA XL 90/70/26 MT** Размер 900*700 мм
- MORAVA XL 100/80/26 MT** Размер 1000*800 мм
- MORAVA XL 120/90/26 MT** Размер 1200*900 мм

Стекло матовое

Официальный сервисный центр RIVER – 8-495-908-88-78, 8-926-693-50-35

КОМПЛЕКТАЦИЯ ДУШЕВОЙ КАБИНЫ NORAVA



ВНИМАНИЕ! Монтаж душевой кабины производится только на полностью подготовленное место.

№	Наименование	Кол.
1	Верхний и нижний направляющие профили	4
2	Ограничители движения дверей	8
3	Верхние ролики	4
4	Соединительные уголки	2
5	Пристенные вертикальные профили	10
6	Боковые вертикальные профили	2
7	П-образный уплотнитель (для установки стекла в боковой профиль)	2
8	Неподвижные стекла	2
9	Стекло дверей	2
10	Держатель стекла	4
11	Магнитный уплотнитель на стекло двери	2
12	Г-образный уплотнитель на неподвижное стекло и стекло двери	4
13	Ручки	2
14	Нижние ролики	4
15	Поддон	1
16	Сифон с гофротрубой	1
17	Съемный экран	1
18	Саморезы 4*6 для крепления направляющих профилей с соединительными уголками	4
19	Саморезы 4*8 для крепления ограничителей и держателей стекла (в комплекте с держателями и ограничителями)	12
20	Саморезы 4*25 для крепления направляющих профилей с боковыми профилями	8
21	Дюбели для саморезов 4*30	8
22	Саморезы 4*30 для крепления пристенных профилей к стене	8
23	Саморезы 4*8 для крепления пристенных профилей с боковыми профилями	8
24	Декоративные колпачки с шайбами	8
25	Сверло	

При нарушении правил установки гарантийное обслуживание душевых кабин не производится!

5. Проверка герметичности.

Если вы использовали санитарный герметик, то душевой кабиной можно пользоваться через 24 часа после установки душевой кабины. При обнаружении протечек повторно нанесите герметик по швам соединения.

Установите душевую кабину на подготовленное заранее место, на котором производилась регулировка поддона по уровню.

6. Использование душевой кабины

Стеклопакетные двери. Стеклопакетные двери изделия представляют собой раздвижную конструкцию; герметичность дверей обеспечивается за счет магнитного уплотнителя. Двери открываются и закрываются без усилий. Пожалуйста, не открывайте и не закрывайте двери с усилием во избежание повреждения кабины. В случае возникновения затруднений при открывании-закрывании дверей, смазать направляющие ролики (нижний и верхний профили) силиконовой смазкой и отрегулируйте верхние ролики (рис.5).

Сифон. На поддоне RIVER установлен сифон с системой Click-Clack. Вы можете закрыть крышку сифона, нажав на нее ногой. Открывается крышка сифона повторным нажатием. Для очистки сифона открутите крышку сифона, вытащите сетку, промойте ее, установите обратно в сифон и прикрутите крышку сифона.

6. Уход за душевой кабиной

1. Чистите кабину с помощью мягкой ткани и жидких средств по уходу за изделиями из акрила и ABS. Запрещено использовать средства, содержащие ацетон, аммиачный спирт и органические растворители, абразивы.

2. Запрещено использовать для очистки душевой кабины парогенератор.

3. Для удаления осадка от воды используйте моющие средства, рекомендованные для акриловых изделий.

4. Хромированные поверхности чистите, используя мягкие ткани, не обрабатывайте их средствами, содержащими кислоту. Не подвергайте поверхность ударам и контактам с царапающими предметами

5. Для очистки сифона с системой Click-Clack открутите крышку сифона, вытащите сетку внутри сифона, очистите ее от накопившейся грязи, установите ее на место и вкрутите крышку сифона.

Производитель оставляет за собой право на внесение изменения в конструкцию, дизайн и комплектацию.
Производитель «Пинху Ватерфал Сантехническое Оборудование» КНР, г. Пинху.

1. Общие положения

1. Установка душевой кабины производится в предназначенном для этого помещении, в строгом соответствии со схемой проведения работ.

2. Стены и пол на месте установки должны быть облицованы и не должны иметь никаких выступов в пределах габаритных размеров оборудования (в том числе бордюров). Перед установкой кабины все отделочные работы, включая отделку потолка, должны быть завершены.

3. Для обеспечения слива воды из поддона канализационная труба должна быть ниже дна поддона. Уровень канализации не должен превышать 30 мм от пола до центра канализационной трубы.

4. Максимально допустимая температура воды при использовании акриловых ванн и кабин не должна превышать 60 градусов С.

5. Для монтажа и последующего обслуживания оборудования необходимо свободное пространство по периметру не менее 40 см для обеспечения доступа ко всем рабочим узлам и агрегатам.

6. Высота потолка в помещении, подготовленном для установки душевой кабины должна обеспечивать зазор между душевой кабиной и потолком не менее 15 см.

2. Установка и выравнивание поддона (рис.1).



Рис. 2

Поддон /15/ поставляется в собранном виде. Сифон /16/ на поддоне не закреплен.

Для удобства снимите с поддона экран /16/. Установите поддон на подготовленное место. Уровнем проверьте горизонтальность поддона. При необходимости отрегулируйте горизонтальное положение поддона с помощью регулировочных винтов на ножках каркаса. Установите сифон /15/, При желании обработайте места соединения санитарным герметиком. К сифону подсоедините гофрированный шланг, повернув гофру в сторону слива.

Рис.1

3. Сборка фронтальной стенки душевой кабины (рис.2).

Внимание! Не затягивайте винты до упора. Это позволит регулировать их положение в ходе дальнейшей установки. Затяните винты только по окончании полной установки кабины

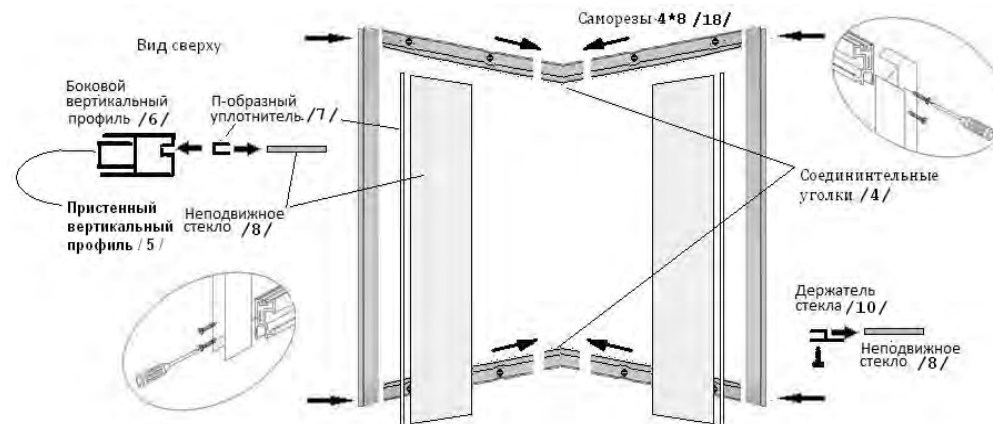


Рис.2

Вытащите пристенные профили /5/ из боковых вертикальных профилей /6/.

Соедините верхний и нижний направляющие профили /1/ с боковыми вертикальными профилями /6/ с помощью саморезов 4*25 /20/ (рис.2). С помощью саморезов 4*6 /18/ соедините направляющие профили /1/ с соединительными уголками /4/.

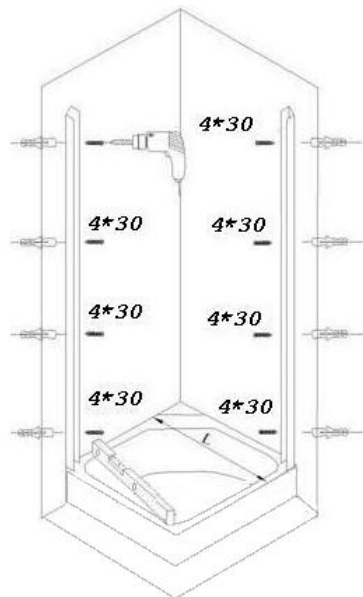
На неподвижные стекла фронтальной стенки /8/ с одной стороны наденьте П-образные уплотнители /7/ и вставьте их в собранный каркас.

На углы стекол наденьте держатели стекла /10/ и прикрепите их саморезами 4*8 /19/ к направляющим профилям /1/.

Прикрепите на верхний и нижний направляющие профили ограничители /2/ с помощью саморезов 4*8 /19/. Саморезы 4*8 /19/ входят в комплект с держателями стекла и ограничителями.

Внимание! Держатели неподвижных стекол /10/ и ограничители движения стекол дверей /2/ прикручивайте с осторожностью, чтобы не повредить внешнюю сторону алюминиевых направляющих профилей /1/.

4. Установка душевой кабины (рис. 3,4).



Поставьте собранный каркас на установленный поддон. С помощью уровня и карандаша отметьте на стене строго вертикальную линию крепления каркаса душевой кабины. Приложите пристенные профили /5/ к стене по отмеченной линии и отметьте места для сверления отверстий для крепления боковых регулировочных профилей к стене. Просверлите отверстия в стене, установите дюбели /21/.

Прикрепите пристенные профили /5/ к стене с помощью саморезов 4*30 /22/ (рис.3)

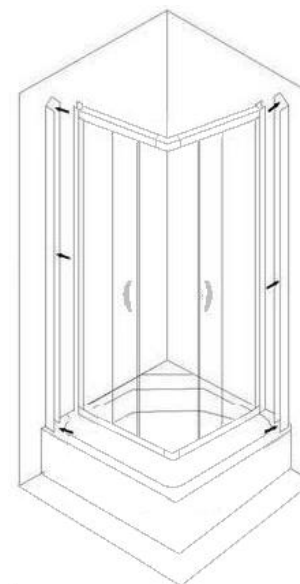
При желании на все места соединений с поддоном и стенами нанесите санитарный герметик

Рис.3

Наденьте каркас душевого ограждения на установленные пристенные /5/ (рис. 4), с помощью уровня проверьте вертикальность ограждения.

С декоративных колпачков /24/ снимите шайбы.

С внутренней стороны душевой кабины через отверстия в боковых профилях с помощью сверла /25/ просверлите отверстия в пристенных профилях. К отверстиям приложите шайбы от декоративных колпачков и через них скрепите профили друг с другом с помощью саморезов 4*8 /23/. Закройте места крепления декоративными колпачками /24/.



Вид изнутри

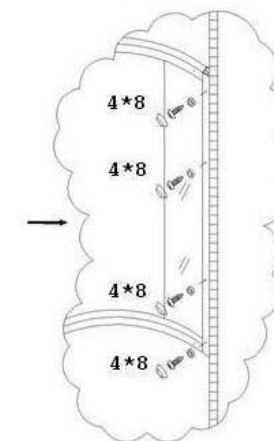


Рис.4

На стекло дверей /9/ установите ручки /13/ и ролики /3 и 14/, ролики с кнопкой регулировки /14/ устанавливаются снизу. Смажьте направляющие профили /1/ силиконовой смазкой.

Навесьте двери, сначала вставив ролики в верхний направляющий профиль, затем, нажав кнопки регулировки на нижних роликах, установите их в нижний направляющий профиль.

Отрегулируйте положение дверей и плавность их хода с помощью регулировочных винтов на верхних роликах (рис.5).

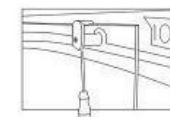


Рис.5

Наденьте прозрачные Г-образные уплотнители /12/ на неподвижные стекла /8/ и стекла дверей /9/. На место стыка дверей наденьте магнитные уплотнители /11/.

Подсоедините гофрированный шланг от сифона к сливному отверстию канализации..

Установите на поддон экран /17/.