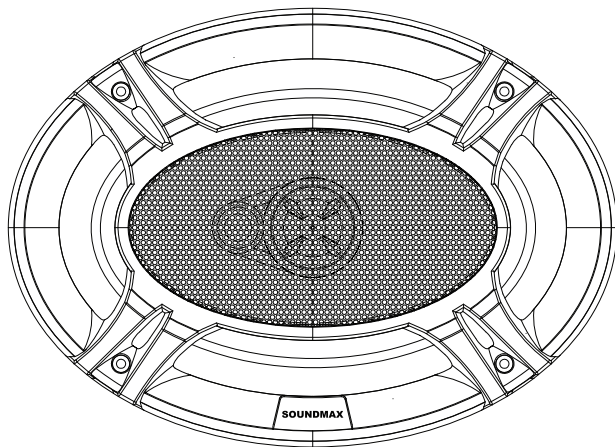
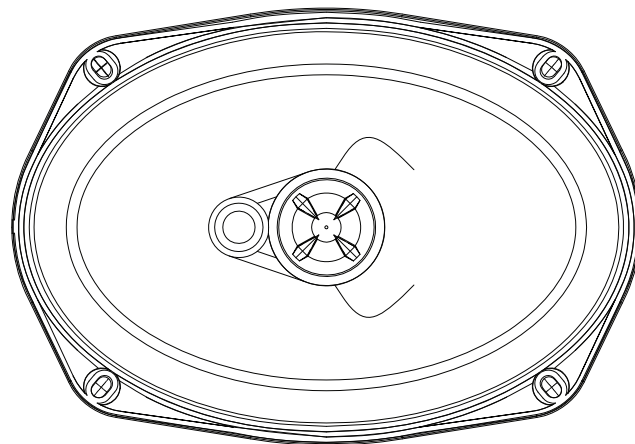


SM-CSI693

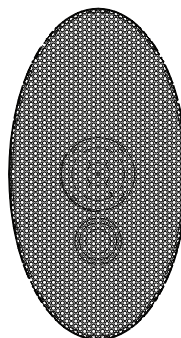
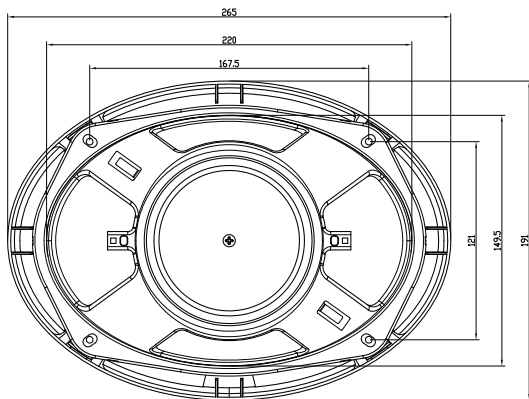
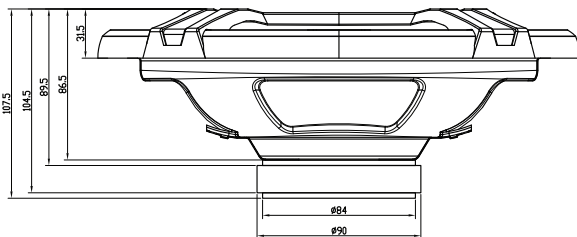


**16x24 cm 3-way coaxial
acoustic system**
Instruction manual



**16x24 см 3-х полосная коаксиальная
акустическая система**
Руководство по эксплуатации

Description



x 2



0.5 m x 2



x 8



x 8

The set of acoustic system includes:
 acoustic system - 1 pc
 metal grill - 2 pcs
 speaker wire - 2 x 0.5 m
 screw - 8 pcs
 ring - 8 pcs

Important safeguards

- The owner's manual contains important operating and maintenance instructions for your safety. It is necessary to refer the manual.
- Do not install the speakers where they may be subjected to excessive heat moisture, dust or where they will be kicked repeatedly, brushed or bumped.
- Before mounting and connecting the wires be sure that wire of the negative pole terminal is disconnected from accumulator. Nonobservance of this demand may cause the short circuit or fire.

- To prevent short circuit never put or leave any metal objects (e.g. coins or metal tools) inside the acoustic system.
- Make absolutely sure that the terminals for the speakers are connected to the proper outputs from the music source.
- Never run the wiring on the outside of the vehicle or under it where it can be damaged by road hazards or the moving parts of the vehicle. Use existing wire channels, sills, panels and molding strips inside the vehicle to hide the wiring for safety and a neat appliance.
- Make sure the wire of the negative pole terminal is disconnected from accumulator while connecting the speaker terminals. Turn on the various components and slowly advance the volume. Remember to check and re-check all connections to insure proper installation and use.
- Do not continuously use the speaker system beyond the nominal power handling capacity.
- Keep recorded tapes, watches, and personal credit cards using magnetic coding away from the speaker system to protect them from damage caused by the magnets in the speakers.
- If you cannot find the appropriate mounting location, consult your car dealer or your nearest dealer before mounting.
- CAUTION: Take extreme caution when working near the gas tank, gas lines, brake or hydraulic lines and electrical wiring.

Mounting the speakers

Installation kits are available from your dealer or local stereo shop to help make your installation easy. These kits also give your installation a clean, custom appearance. Questions about installations methods please consult a professional auto sound dealer/installer for assistance.

- Choose the place of installation for acoustic system. For most acoustic system stipulated regular places in the automobile approach. In this case you need to know only assembly depth. Before installation acoustic system check up their assembly depth.
- At a choice of a non-standard arrangement of speakers at which it is necessary to cut them in panels of the automobile, prepare a mould. Moulds can be found online using the query "6*9 car acoustic moulds". For achievement of ideal arrangement of acoustic system keep up geometry of a mould, as it is very important for correct installation of your system (A=151 mm, B=220 mm, ØC=5 mm).

- If it will be necessary to cut steel, reinstall the cosmetic panel in place and use the hole you have previously cut as a template. This will help to insure proper cutting and a good fit. Now, mark the locations for the speakers mounting screws, remove the panel and drill the screw holes. When finished you may replace the panel.
- After cutting and drilling all holes, inspect the mounting areas for any metal burrs or rough edges. File any area that may interfere with the mounting of the speaker.
- Clean any metal shavings from the mounting area and check for areas in which water may enter the speaker cavity. Treat the area for water protection when necessary.
- Place the speaker in the prepared locations by aligning the mounting holes.
- Install the protective grill, also aligning the holes.
- Fix the speaker system with the protective grill with the supplied screws to the installation site without damaging the frame of the protective grill.

Securing the speakers

- Position the speaker into the mounting hole and re-confirm the correct mounting location and hole placement.
- Screw rings are provided to ensure a snug fit. These should be placed over the metal surface and line up the hole you have previously drilled with the screw ring. Place the speaker into the hole, align the holes and proceed to insert the screws. Be sure to tighten the screws evenly so that it will not warp the speaker frame.
- Turn your system back on and confirm the speakers operation first at a low volume and then you may increase the volume as you desire.
- After installation acoustic system and having tested it the speaker grill will have to be inserted. Turn on your system and follow these steps carefully:
 - now carefully inspect the place where the speaker grill will be mounted – there should be no blowholes;

If unit fails to operate properly

Carefully read the instruction to make sure the unit is being operated properly. Check the following before you take your unit to the local dealer for repair.

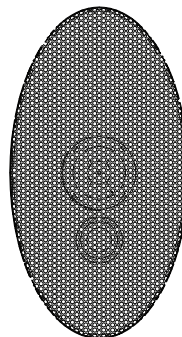
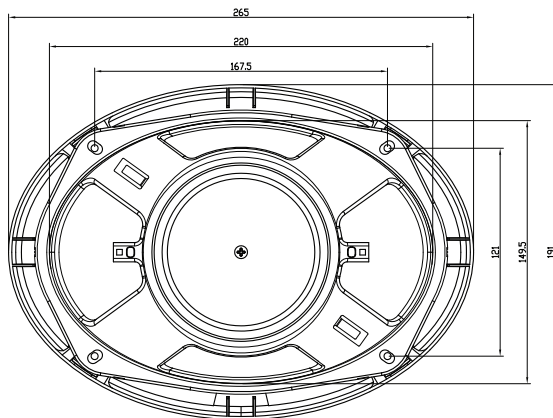
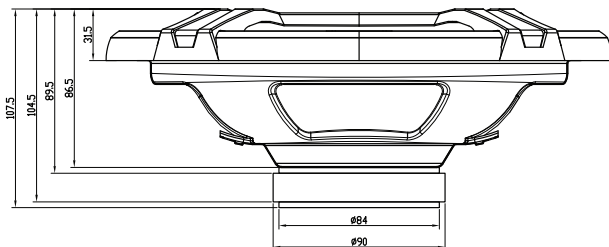
Symptom	Possible cause	Solution
No sound	The volume control regulator set in the minimal position	Adjust sound level
	Bad power connections	Check to see that all the power and speaker leads are securely connected
	The audio cassette receiver is damaged	Take your unit to the local dealer for repair
Unnatural sound	Acoustic system cables are connected without observance of polarity (+ or -)	Check to see that all the power and speaker leads are securely connected
	Damage speaker wire or speaker	Replace the speaker or speaker wires
	The audio cassette receiver is damaged	Take your unit to the local dealer for repair

Note: Good ground connections eliminate most electrical noise problems and require tight contact with the metal vehicle chassis. Remove plastics, paint or rust for good electrical contact.

Specification

Loudspeaker cone	woofer: 16x24 cm (6x9") injection cone midrange: 3 cm (1.2") PEI dome
Magnet	main: ferrite 13 Oz magnet midrange: neodymium
Peak output power	260 W
Rated output power	120 W
Impedance	4 Ohm
Sensitivity	92 dB
Frequency response	30-20000 Hz
Dimensions	265 x 191 x 107.5 mm
Net / Gross weight	1.9 kg / 2.307 kg
Gift box dimension (L x H x W)	275 mm x 110 mm x 390 mm

Описание



x 2



0,5 м x 2



x 8



x 8

В состав комплекта входит:
 акустическая система - 1 шт.
 защитные металлические решетки
 – 2 шт.
 провод – 2 шт. x 0,5 м
 винт – 8 шт.
 шайба – 8 шт.

Меры безопасности

- В руководстве указаны важные указания по эксплуатации и уходу. Сохраните руководство по эксплуатации для последующего использования.
- Не устанавливайте динамики на неровной поверхности, а также в местах, подверженных воздействию влажности, высокой температуры, пыли и сильной вибрации.

- Перед креплением и подключением проводов убедитесь в том, что провод от отрицательной клеммы (-) аккумулятора отсоединен. Несоблюдение этого требования может привести к возникновению короткого замыкания или пожара.
 - Чтобы предотвратить возникновение короткого замыкания, никогда не кладите и не оставляйте никаких металлических предметов (например, монет или металлических инструментов) внутри акустической системы.
 - Убедитесь, что клеммы проводов динамиков подключены к соответствующим выходным зажимам автомагнитолы.
 - Никогда не прокладывайте электропроводку с внешней стороны автомобиля или под ним, где она может быть повреждена неровностями на дороге или подвижными деталями автомобиля. При установке динамиков для маскировки и сохранности электропроводки, используйте предусмотренные заранее места, такие как пороги, панели и обшивку салона.
 - Во время подключения клеммы проводов убедитесь, что провод от отрицательной клеммы (-) аккумулятора отсоединен. Проверьте все соединения и убедитесь в правильности подключения, для обеспечения идеальной работы акустической системы.
 - Избегайте длительного превышения номинальной мощности звукового сигнала, подаваемого на акустические системы.
 - Не держите вблизи от акустических систем кассеты с записью, часы или кредитные карточки с магнитным кодом во избежание их повреждения под воздействием магнитов, имеющихся в динамиках.
 - Если Вы самостоятельно не можете найти подходящее место для установки акустических систем, обращайтесь за советом в ближайшую автомобильную мастерскую или к ближайшему дилеру.
- Внимание:** Соблюдайте технику безопасности при работе около бензобака, газовых магистралей, гидравлических линий и линий электропроводки.

Установка акустической системы

Наборы инструментов для установки автомобильной акустической системы можно приобрести у Вашего дилера или в местном магазине аудио аппаратуры. Эти наборы помогут Вам легко произвести установку динамиков. Со всеми вопросами, связанными с методами установки акустических систем, обращайтесь к профессиональным дилерам автомобильной аудио аппаратуры.

- Выберите место установки автомобильной акустической системы. Для большинства динамиков подходят предусмотренные штатные места в автомобиле. В этом случае Вам понадобится знать только монтажную глубину. Перед установкой динамиков проверьте их монтажную глубину.

- При выборе нестандартного расположения динамиков, при котором необходимо врезать их в панели автомобиля, изготовьте шаблон. Готовые шаблоны можно найти в интернете по запросу «шаблоны для акустики 6*9». Для достижения идеального расположения акустической системы следите за геометрией шаблона, так как точность размеров влияет на качество установки акустической системы (A=151 мм, B=220 мм, ØC=5 мм).
- Если под декоративной панелью проходит металлический корпус автомобиля, тогда для установки акустической системы Вам необходимо действовать следующим образом:
 - снимите декоративную панель;
 - вырежьте посадочное место по шаблону;
 - на металлическом корпусе сделайте разметку отверстий для установки крепежных винтов;
 - просверлите отверстия под крепежные винты.
- После того, как отверстия вырезаны, проверьте место установки на наличие неровных поверхностей и краев. Отшлифуйте поверхности, которые могут помешать установке акустической системы.
- Удалите металлическую стружку с места установки динамиков и проверьте его на наличие пустот, куда может попасть вода.
- Установите акустическую систему в подготовленные места , совместив крепежные отверстия.
- Установите защитную решетку , так же совместив отверстия. Закрепите комплектными саморезами акустическую систему с защитной решеткой в место установки, не повредив каркас защитной решетки
- Включите автомагнитолу на минимальном уровне громкости и проверьте, что динамики работают. После этого Вы можете установить необходимый уровень громкости.
- После установки динамика и его тестирования Вам необходимо установить защитные решетки. Выключите Вашу систему и следуйте приведенным ниже указаниям:
 - внимательно осмотрите место крепления защитной решетки на наличие пустот;

Причины неисправности акустической системы

Если Ваша акустическая система по каким-либо причинам не работает, то прежде чем обращаться в сервисный центр, внимательно прочитайте данную инструкцию.

Признак	Возможная причина	Устранение
Нет звука	Регулятор громкости установлен в минимальное положение	Установите оптимальный уровень громкости
	Поврежден провод подключения динамика или сам динамик	Проверьте провод или динамик
	Автомагнитола не исправна	Обратитесь в сервисный центр
Неестественный звук	Кабели акустической системы подключены без соблюдения полярности (+ и -)	Правильно подключите провод в соответствии с примером подключения
	Автомагнитола не исправна	Обратитесь в сервисный центр

Внимание: Правильное заземление является гарантом хорошего звучания Вашей акустической системы. Тщательно очистите поверхность, предназначенную для подключения заземляющего провода, от краски, ржавчины и других загрязнений.

Технические характеристики

Диффузор	НЧ: 16x24 см (6x9") диффузор инжекционного литья СЧ: 3 см (1,2") купольный из полиэфирамида
Магнит	основной: ферритовый 13 унций (369 г) для СЧ: неодимовый
Максимальная выходная мощность	260 Ватт
Номинальная мощность	120 Ватт
Сопротивление	4 Ом
Чувствительность	92 дБ
Диапазон воспроизводимых частот	30-20000 Гц
Размеры	265 x 191 x 107,5 мм
Вес нетто / брутто	1,9 кг / 2,307 кг
Размеры коробки (Д x В x Ш)	275 x 110 x 390 мм

Не подлежит обязательной сертификации

Месяц и год изготовления нанесены на стикере баркода на упаковке и на гарантийном талоне в формате ММ.ГГ, где ММ – месяц изготовления, а ГГ – последние две цифры года изготовления.

Изготовитель:
«ТЕХНО ЭЛЕКТРИК ЛИМИТЕД»
801 Лук Ю Билдинг, 24-26 Стэнли Стрит,
Сентрал, Китай

SM-CSI693_BMI-7889_IM_01

Хранение и транспортировка:

Упакованные изделия допускается транспортировать всеми видами транспорта в условиях 5 ГОСТ 15150 при температуре не ниже минус 10 °С и при защите их от прямого воздействия атмосферных осадков и механических повреждений. Изделия следует хранить в условиях 1 по ГОСТ 15150 при отсутствии в воздухе кислотных, щелочных и других агрессивных примесей. При транспортировании и хранении упакованные изделия должны быть уложены в штабели, контейнеры или стеллажи. Количество рядов в штабелях должно быть установлено в зависимости от габаритных размеров и массы упакованных изделий и указано в ТУ на изделие конкретной модели.



Безопасная утилизация

Ваше устройство спроектировано и изготовлено из высококачественных материалов и компонентов, которые можно утилизировать и использовать повторно. Если товар имеет символ с зачеркнутым мусорным ящиком на колесах, это означает, что товар соответствует Европейской директиве 2002/96/ЕС. Ознакомьтесь с местной системой раздельного сбора электрических и электронных товаров. Соблюдайте местные правила. Утилизируйте старые устройства отдельно от бытовых отходов. Правильная утилизация вашего товара позволит предотвратить возможные отрицательные последствия для окружающей среды и человеческого здоровья.



<https://tm.by>
Интернет-магазин



<https://tm.by>
Интернет-магазин



Авторизованные
сервисные центры

SOUNDMAX

УСЛОВИЯ ГАРАНТИИ:

1. Гарантийный срок 12 (двенадцать) месяцев со дня передачи изделия Потребителю.
2. Гарантийный ремонт производится в Авторизованных Сервисных Центрах.
3. Условия гарантии не предусматривают периодическое техническое обслуживание, установку и настройку изделия на дому у владельца.
4. Потребитель имеет право предъявить изготовителю требования, предусмотренные законом РФ «О защите прав потребителей» в течение гарантийного срока.
5. Потребитель обязан соблюдать правила безопасной эксплуатации и хранения изделия.
6. Гарантия не сохраняется в случае: нарушений правил эксплуатации, механических повреждений, нарушений гарантийной пломбы, неправильного подключения изделия, попадания посторонних предметов внутрь.
7. Гарантийные обязательства производителя не распространяются на:
 - сменные элементы питания (батарейки, аккумуляторы), дополнительные аксессуары, входящие в комплект поставки и подверженные естественному износу в процессе эксплуатации;
 - нарушения в работе изделия, вызванные сторонними приложениями (мелодии, графические, видео и другие файлы, Java и подобные им программы);
 - повреждения (недостатки), вызванные воздействием компьютерных вирусов и аналогичных им программ, установкой, сменой или удалением паролей (кодов) изделия, модификацией и/или переустановкой предустановленного ПО изделия.
 - Условия эксплуатации изделия не для бытовых нужд и/или круглосуточного использования.

Изготовитель: ТЕХНО ЭЛЕКТРИК ЛИМИТЕД

Юридический адрес: 801 Лук Ю Билдинг, 24-26 Стэнли Стрит, Сентрал, Китай
Сделано в Китае

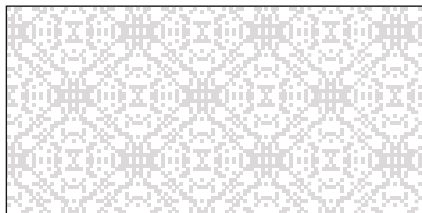
Адреса авторизованных сервисных центров приведены в разделе “Адреса сервисных центров”, на сайте www.soundmax.ru и на QR-коде (верхний левый угол).

ГАРАНТИЙНЫЙ ТАЛОН

Срок гарантии – 12 месяцев

SOUNDMAX

Дата производства
Серийный номер



Модель



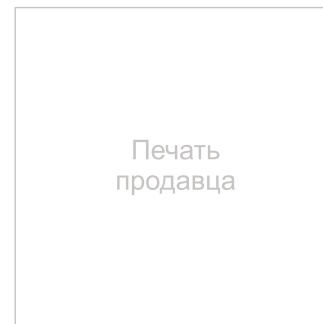
Дата продажи



Подпись продавца



Печать
продавца



С условиями гарантийного обслуживания согласен, претензий по комплектности, внешнему виду и работоспособности не имею.

Подпись покупателя

Сведения о ремонте

№	Дата приема	Дата выдачи	Отметка СЦ	Подпись заказчика
1				
2				
3				