

# STARWIND

РУКОВОДСТВО ПО ЭКСПЛУАТАЦИИ



Вертикальный пылесос 2 в 1

SCH9951

# СОДЕРЖАНИЕ

Меры безопасности.....	3
Назначение .....	5
Технические характеристики.....	5
Комплектация .....	6
Устройство пылесоса.....	6
Эксплуатация устройства .....	8
Очистка и уход.....	9
Устранение неисправностей.....	11
Транспортировка и хранение .....	12
Утилизация .....	12
Гарантийный талон.....	13

Благодарим Вас за выбор продукции торговой марки STARWIND. Перед использованием прибора внимательно ознакомьтесь с данным руководством. Оно содержит важную информацию по безопасной эксплуатации пылесоса, а также по уходу за ним.

# МЕРЫ БЕЗОПАСНОСТИ

- Осторожно достаньте изделие и его комплектующие из коробки. Удалите все упаковочные материалы. Производитель не несет ответственности за повреждения, вызванные несоблюдением техники безопасности и правил эксплуатации изделия.
- Обязательно сохраните стикер с серийным номером изделия на его корпусе. Отсутствие серийного номера на изделии автоматически лишает вас права на его гарантийное обслуживание.
- Перед использованием устройства внимательно прочитайте инструкцию по эксплуатации и сохраняйте её в течение всего срока эксплуатации. Неправильное обращение с устройством может привести к его поломке, причинению вреда пользователю или его имуществу. Для снижения риска возникновения пожара, во избежание поражения электрическим током и получения травм необходимо соблюдать приведённые ниже рекомендации по мерам безопасности.
- Используйте данное устройство только в соответствии с инструкцией по эксплуатации.
- Прежде чем подключить устройство к электросети, убедитесь в том, что напряжение, указанное на зарядном устройстве, соответствует напряжению электросети в вашем доме. Не используйте для зарядки пылесоса переходники.
- Не используйте, не заряжайте и не храните прибор на мокрых поверхностях, не беритесь за корпус или адаптер мокрыми руками.
- Не оставляйте включенный пылесос без присмотра.
- Используйте только рекомендованные производителем насадки. Всегда выключайте прибор перед подключением и отключением насадок.
- Используйте пылесос для домашней уборки, при температуре от 0 до 40°C. Оптимальная температура для зарядки устройства - от 10 до 30°C.
- Воздействие экстремальных температур может привести к утечке из аккумулятора.

Неправильное использование аккумулятора может привести к срабатыванию предохранительного клапана. Небольшое количество жидкости будет вытекать из вентиляционного отверстия рядом с клеммой. При попадании жидкости на кожу немедленно промойте ее водой с мылом. При попадании жидкости в глаза немедленно промойте их чистой водой в течение не менее 10 минут и обратитесь к врачу.

- Для зарядки пылесоса используйте только зарядное устройство, поставляемое в комплектации данного пылесоса. Запрещается использовать другие зарядные устройства для зарядки данной модели пылесоса. Запрещается использовать комплектное зарядное устройство для зарядки других приборов.
- Не заряжайте прибор на улице.
- Запрещается закрывать выходное отверстие устройства какими-либо предметами.

- Запрещается включать устройство, если какое-либо из воздушных отверстий заблокировано.
- Следите за тем, чтобы волосы, а также свободно висящие элементы одежды, пальцы или другие части тела не находились рядом с воздухозаборным отверстием пылесоса.
- Запрещается использовать пылесос для сбора легковоспламеняющихся жидкостей, таких как бензин, растворители. Запрещается использование пылесоса в местах хранения таких жидкостей.
- Запрещается с помощью пылесоса собирать горящие или дымящиеся сигареты, спички, тлеющий пепел, а также тонкодисперсную пыль - например, от штукатурки, бетона, муки или золы.
- Не обращайтесь небрежно со шнуром зарядного устройства, не оборачивайте шнур вокруг острых кромок и не закрывайте дверь при лежащем на полу шнуре. Запрещается переносить зарядное устройство за шнур или отсоединять прибор от розетки, натягивая шнур. Вместо этого возьмитесь за вилку и потяните ее, чтобы отсоединить прибор от розетки. Держите шнур зарядного устройства вдали от горячих поверхностей.
- Запрещается использовать пылесос, если:
  - не установлен или неправильно собран контейнер-пылесборник;
  - не установлены фильтры.
- Не используйте прибор для каких-либо других целей, кроме указанных в настоящем руководстве пользователя. Следуйте всем инструкциям на этикетке и маркировке пылесоса.
- Данный пылесос предназначен исключительно для бытового применения.
- Во избежание повреждений перевозите устройство только в заводской упаковке.

## **ВНИМАНИЕ!**

**Не разрешайте детям играть с полиэтиленовыми пакетами или упаковочной плёнкой. Опасность удушья!**

- Не разрешайте детям использовать пылесос в качестве игрушки. Соблюдайте особую осторожность, если рядом с работающим устройством находятся дети или лица с ограниченными возможностями.
- Данное устройство не предназначено для использования детьми и людьми с ограниченными возможностями, если только лицом, отвечающим за их безопасность, им не даны соответствующие и понятные им инструкции о безопасном использовании устройством и тех опасностях, которые могут возникать при его неправильном использовании.
- Запрещается использовать пылесос, если устройство работает с перебоями, а также после его падения. Не пытайтесь самостоятельно ремонтировать устройство. По всем вопросам ремонта обращайтесь в сервисный центр.
- Устройство предназначено только для домашнего использования.

- Если во время уборки резко снизилась всасывающая мощность пылесоса, медленно выключите пылесос и проверьте металлическую трубку и щетку на предмет засорения. Устраните засор и только после этого можно продолжать уборку.
- Не производите уборку пылесосом в непосредственной близости от сильно нагретых поверхностей, рядом с пепельницами, а также в местах хранения легко воспламеняющихся жидкостей.

## НАЗНАЧЕНИЕ

Данное устройство предназначено для уборки пыли и загрязнений с поверхностей за счёт всасывания потоком воздуха.

## ТЕХНИЧЕСКИЕ ХАРАКТЕРИСТИКИ

Мощность: 270 Вт

Двойная циклонная система фильтрации

Объём пылесборника: 0,5 л

Тип аккумулятора Li-ion

Рабочее напряжение: 22,2 В

Емкость аккумулятора 2200 мАч

Время заряда 4-5 часов

Время работы на максимальной мощности: 12 мин

Время работы на минимальной мощности: 30 мин

LED индикация заряда батареи

Моторизованная щетка для пола и ковров с LED подсветкой и мягким бампером

Металлическая трубка всасывания

2 уровня мощности

## ТЕХНИЧЕСКИЕ ХАРАКТЕРИСТИКИ АДАПТЕРА ПИТАНИЯ

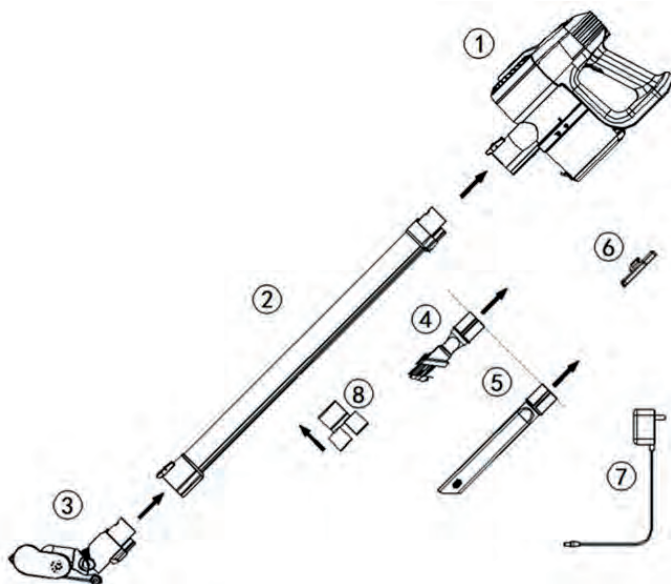
ВХОД: 100-240 В, ~50/60 Гц, 0,4 А

ВЫХОД: 26,5 В --- 0,5 А, 13,25 Вт

# КОМПЛЕКТАЦИЯ

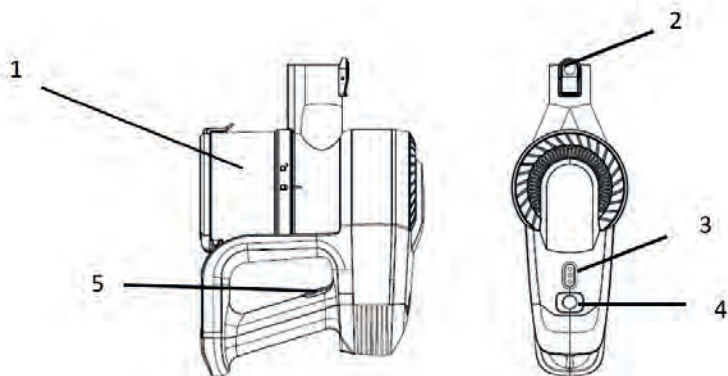
Беспроводной вертикальный пылесос 2 в 1  
Металлическая трубка всасывания  
Моторизированная щетка для пола и ковров  
Насадка для труднодоступных мест  
Насадка для мягкой мебели  
Держатель для насадок  
Крепление на стену  
Сетевой адаптер  
Руководство пользователя  
Гарантийный талон

## УСТРОЙСТВО ПЫЛЕСОСА



1. Основная часть
2. Металлическая трубка всасывания
3. Моторизированная щетка для пола и ковров
4. Насадка для мягкой мебели
5. Насадка для труднодоступных мест
6. Крепление на стену
7. Сетевой адаптер
8. Держатель насадок

# УСТРОЙСТВО ОСНОВНОЙ ЧАСТИ



1. Пылесборник
2. Кнопка отсоединения металлической трубки всасывания
3. LED-индикация заряда
4. Кнопка переключения уровней мощности
5. Кнопка ВКЛ/ВЫКЛ

## СБОРКА УСТРОЙСТВА



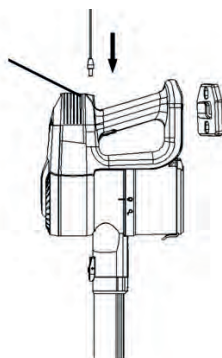
- Для использования пылесоса необходимо правильно его собрать.
- Вставьте металлическую трубку в основной корпус до щелчка. Чтобы отсоединить трубку, нажмите кнопку отсоединения металлической трубки.
- Затем вставьте моторизованную щетку в конец трубки до щелчка. Чтобы отсоединить щетку, нажмите кнопку разблокировки моторизованной щетки для пола.

# ЭКСПЛУАТАЦИЯ УСТРОЙСТВА

- После транспортировки или хранения устройства при пониженной температуре необходимо выдержать его при комнатной температуре не менее двух часов.
- Полностью распакуйте пылесос и проверьте его на наличие повреждений. При обнаружении повреждений не включайте и не используйте пылесос.
- Корпус прибора протрите влажной тканью и просушите. Во избежание появления постороннего запаха при первом использовании прибора произведите его очистку.
- Пылесосом можно пользоваться только в собранном виде.
- Выберите подходящую насадку или щетку и правильно присоедините к устройству.
- Для включения устройства нажмите кнопку ON/OFF. Чтобы выключить устройство, нажмите данную кнопку повторно.
- Выберите подходящий уровень мощности, нажав на соответствующую кнопку.

## ЗАРЯДКА УСТРОЙСТВА

Порт для подключения сетевого адаптера

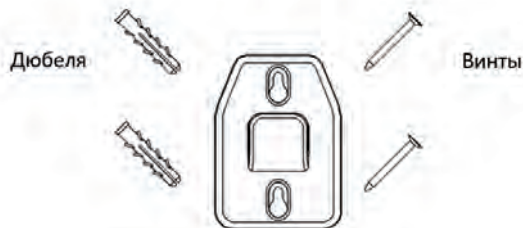


- Подключите адаптер к зарядному порту, а затем подключите другой конец адаптера к розетке.
- Перед началом использования аккумулятора прибора следует полностью зарядить.
- Первые три раза лучше полностью зарядить аккумулятор.
- Не заряжайте аккумулятор в течение длительного времени, так как это может повредить аккумулятор.
- Не заряжайте устройство, если температура окружающей среды ниже 5 °C или выше 40 °C.



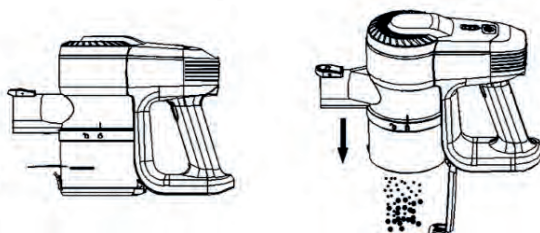
# УСТАНОВКА КРЕПЛЕНИЯ НА СТЕНУ

- Найдите удобное место для размещения нового пылесоса рядом с розеткой.
- Нижняя линия настенного крепления должна находиться на расстоянии не менее 80 см от пола.
- Сделайте два отверстия в стене, поместите в них дюбеля и присоедините крепление винтами к стене.
- Затем повесьте устройство на установленное крепление.

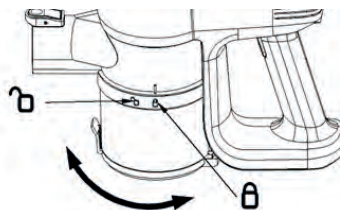


# ОЧИСТКА И УХОД – ПЫЛЕСБОРНИК

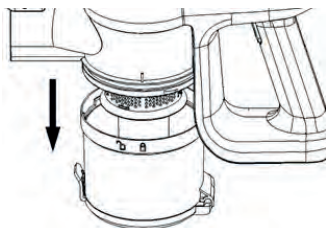
Уровень заполнения пылесборника



- Прежде чем приступать к очистке прибора, убедитесь, что он отключен от электросети. Протирайте корпус прибора влажной мягкой тканью.
- Регулярно производите разборку и чистку пылесборника.
- Для того, чтобы очистить пылесборник направьте его на корзину для мусора. Потяните за рычажок, чтобы открыть крышку пылесборника, затем опорожните его.



- Для того, чтобы снять пылесборник поверните его в положение разблокировки. Поверните пылесборник в обратную сторону для его фиксации.



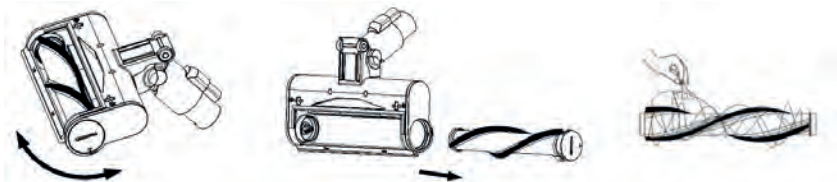
- Поверните пылесборник и снимите его. Поверните сетку фильтра и так же снимите. Отсоедините поролоновый фильтр. Тщательно промойте его и высушите. Соберите пылесос только после того, как каждая часть полностью высохнет.



### **ВНИМАНИЕ!**

**Не мойте механическую часть пылесборника.**

## ОЧИСТКА И УХОД – МОТОРИЗИРОВАННАЯ ЩЕТКА ДЛЯ ПОЛА И КОВРОВ



- Отсоедините моторизированную щетку, нажав на кнопку отсоединения щетки.
- С помощью отвертки или монеты поверните винт в положение «разблокировка». Вытащите щеточный валик для его очистки.
- Удалите волосы и мусор вокруг валика щетки пальцами или ножом.
- Промойте валик под проточной водой.
- Ни в коем случае не мойте остальные части моторизированной щетки водой!

### **ВНИМАНИЕ!**

**Перед сборкой, убедитесь в том, что все съёмные детали чистые и сухие.**

# УСТРАНЕНИЕ НЕИСПРАВНОСТЕЙ

Запрещены самостоятельный ремонт прибора или внесение изменений в его конструкцию!

НЕИСПРАВНОСТЬ	ВОЗМОЖНЫЕ ПРИЧИНЫ	УСТРАНЕНИЕ НЕИСПРАВНОСТЕЙ
Прибор не включается	Пылесос не заряжен	Зарядите устройство
Мощность всасывания недостаточна или снижается во время работы	Образовался засор в пылесборнике, фильтре, шланге или насадке	Очистите или замените пылесборник и фильтры. Проверьте и устраните засоры в шланге и насадке
Электрические разряды во время работы и налипание пыли на корпус насадки	Статическое электричество из-за низкой влажности воздуха в помещении	Принимайте меры к увлажнению воздуха в помещении. Регулярно подносите насадку к металлическим предметам для снятия статических зарядов
Неожиданное отключение прибора во время работы	Сработало защитное устройство из-за перегрева мотора	Устраните возможные причины перегрева (засор пылесборника, фильтров, шлангов и насадок). Перед повторным включением дайте прибору остыть в течение не менее 30 минут
Аккумулятор не заряжается	Зарядное устройство плохо подключено к прибору или неисправен световой индикатор	Проверьте, правильно ли подключен адаптер питания к устройству; если индикатор не горит во время зарядки, пожалуйста, обратитесь за помощью к продавцу.
Моторизованная щетка не поворачивается. Все три индикатора мигают одновременно.	Образовался засор в щетке	Отключите устройство от сети, проверьте, нет ли на валике волос или грязи. При необходимости снимите вращающийся вал с силовой щетки, отперев защелку, очистите и переместите вал, выполнив обратную процедуру. Убедитесь, что валик вставлен правильно в щетку, а защелка находится в заблокированном положении.

## ВНИМАНИЕ!

**Электрическая щетка содержит электрические соединения, не погружайте ее в воду для очистки.**

# ТРАНСПОРТИРОВКА И ХРАНЕНИЕ

- Транспортировка устройства проводится всеми видами транспорта в соответствии с правилами перевозки грузов.
- При транспортировке в заводской упаковке необходимо обеспечить защиту от повреждений, исключив возможность воздействия атмосферных осадков и агрессивной среды.
- При транспортировке без заводской упаковки рекомендуется использовать воздушно-пузырьковую пленку и тару из гофрированного картона.
- Рекомендуется качественно обернуть каждый элемент устройства в пленку и расположить в таре вертикально.
- Свободное расстояние между элементами изделия необходимо проложить воздушно-пузырьковой пленкой или сложенным картоном с целью исключения их свободного перемещения по таре в процессе транспортировки.
- Хранение изделий осуществляется в чистом закрытом сухом помещении при температуре окружающей среды в диапазоне от 5 до 40 °С и относительной влажности не выше 70%.

## УТИЛИЗАЦИЯ

- В целях защиты окружающей среды после окончания срока службы устройства и элементов питания не выбрасывайте их вместе с обычными бытовыми отходами. Передайте устройство и элементы питания в специализированные пункты для дальнейшей утилизации.
- Отходы, образующиеся при утилизации изделий, подлежат обязательному сбору с последующей утилизацией в установленном порядке.
- Для получения дополнительной информации об утилизации данного продукта обратитесь в местный муниципалитет, службу утилизации бытовых отходов или в магазин, где Вы приобрели данный продукт.
- Данное изделие соответствует всем требуемым европейским и российским стандартам безопасности и гигиены.

## ПРАВИЛА И УСЛОВИЯ МОНТАЖА

Данное устройство не требует какого-либо монтажа или постоянной фиксации.

## РЕАЛИЗАЦИЯ УСТРОЙСТВА

Изделие предназначено для реализации через розничные торговые сети и не требует специальных условий.

## УСЛОВИЯ ОГРАНИЧЕНИЯ ПОЛЬЗОВАНИЯ

Данное устройство предназначено только для работы в жилых некоммерческих зонах в соответствии с назначением и мерами безопасности, описанными в данном руководстве пользователя.

Наименование устройства

Модель

Серийный номер

Дата продажи

Фирма-продавец

Адрес фирмы-продавца

Телефон фирмы-продавца

С условиями гарантийного обслуживания ознакомлен и согласен.  
Подтверждаю получение исправного изделия. Претензий к  
внешнему виду не имею.

Печать

Подпись покупателя

## Отрывной талон 1

Модель

Серийный номер

Дата продажи

Продавец:

Информация о покупателе:

## Отрывной талон 2

Модель

Серийный номер

Дата продажи

Продавец:

Информация о покупателе:

## Отрывной талон 3

Модель

Серийный номер

Дата продажи

Продавец:

Информация о покупателе:

## ГАРАНТИЙНЫЕ ОБЯЗАТЕЛЬСТВА

Уважаемый покупатель!

При оформлении покупки требуется проверка комплектности, внешнего вида и основных режимов работы изделия, правильность и полноту заполнения настоящего гарантийного талона. Компания STARWIND выражает Вам признательность за Ваш выбор. При возникновении каких-либо проблем при эксплуатации изделия обращайтесь в ближайший авторизованный сервисный центр (АСЦ). Адреса и телефоны АСЦ Вы можете узнать в магазине; у наших дилеров; на сайте компании: <http://starwind.com.ru/service/> по телефону: 8 800 302 03 94. Только эти сервисные центры имеют право и соответствующую квалификацию обслуживать технику STARWIND. Убедительно просим Вас во избежание недоразумений внимательно изучить Инструкцию по эксплуатации и проверить правильность заполнения гарантийного талона. Гарантийные обязательства обретают силу при возможности однозначного определения гарантийности изделия, для чего необходимо: наличие правильно и четко указанных в гарантийном талоне модели, серийного номера, даты выпуска, гарантийного срока; а также совпадение серийного номера и модели на изделии с указанными в гарантийном талоне. Запрещается вносить какие-либо изменения в идентификационные данные в гарантийном талоне и на изделии, а также стирать их или переписывать. Нарушение этих условий может привести к необходимости проведения экспертизы для установления гарантийности изделия. Данным гарантийным талоном компания STARWIND подтверждает принятие на себя обязательств по удовлетворению требований потребителей, установленных действующим законодательством о защите прав потребителей, в случае обнаружения недостатков. Компания STARWIND оставляет за собой право отказать в гарантийном сервисном обслуживании изделия в случае несоблюдения изложенных ниже условий. Все условия гарантийных обязательств действуют в рамках законодательства о защите прав потребителей и регулируются законодательством страны, на территории которой они предоставлены.

### Гарантийный срок

Гарантийные обязательства действуют в течение 12 (двенадцати) месяцев с даты продажи изделия, при соблюдении настоящих Условий. При отсутствии чека, подтверждающего дату продажи, и отсутствия печати продавца в гарантийном талоне, гарантийный срок исчисляется от даты выпуска и равен 12 (двенадцати) месяцам.

### Условия гарантии

- Гарантия предоставляется только на модели, официально поставляемые компанией STARWIND и прошедшие сертификацию.
- Гарантия предоставляется покупателям, приобретающим и использующим свой товар для личных или бытовых нужд.
- Покупатель обязуется при возникновении неисправности в изделии обратиться в АСЦ для проведения гарантийного ремонта.
- Гарантийные обязательства не распространяются на расходные материалы, а также на перечисленные ниже принадлежности изделия, если их замена предусмотрена конструкцией и не связана с разборкой изделия.

### Для всех видов изделий:

- на аккумуляторные батареи, элементы питания (батарейки), зарядные устройства, лампы;
- на соединительные кабели, антенны и переходники для них, наушники, микрофоны, носители информации различных типов (аудио- и видеокассеты, диски с программным обеспечением или драйверами, карты памяти);
- на часы, ремни, шнурки для переноски, монтажные приспособления, инструмент, документацию, прилагаемую к изделию. Дополнительно:
  - для холодильников - на пеноглотители запахов, очистители воздуха (биодезодораторы), фильтры, полки;
  - для микроволновых печей - на тарелки, вертелы, решетки;
  - для пылесосов - на шланги, трубки, щетки, насадки, пылесборники, фильтры;
  - для стиральных машин - на фильтры, шланги для подвода/слива воды.

5. На пути дистанционного управления, как комплектующие к основному изделию, действует ограниченная гарантия 3 (три) месяца с даты продажи основного изделия. Замена или ремонт по истечению указанного срока производится на платной основе.

6. Изделие снимается с гарантийного обслуживания, если недостатки вызваны:

- механическим повреждением, возникшим после передачи товара потребителю;
- несоблюдением условий эксплуатации, случайными повреждениями или ошибочными действиями пользователей; - преднамеренными или случайными использованием режимов, не описанных в инструкции;
- неправильным использованием описанных в инструкции режимов настройки;
- нарушением правил хранения и (или) транспортировки;
- попаданием внутрь изделия посторонних предметов, веществ, жидкостей, насекомых, животных и продуктов их жизнедеятельности и т.п.; - ремонтом изделия на уполномоченных на это лицах;
- повреждениями, вызванными бытовыми грызунами;
- использованием изделий в целях, для которых оно не предназначено;
- действиями непреодолимой силы (стихий, пожаром, аварией, природной катастрофой, бытовыми факторами, случайными внешними факторами - гроза, бросок напряжения и т.д.), а также внезапными несчастными случаями;
- неправильным подключением, несоответствием Государственным стандартам параметров питающих, телекоммуникационных, кабельных сетей и других подобных внешних факторов и (или) плохим уходом за изделием;
- использованием изделия в производственных, коммерческих, а также в иных других целях, не соответствующих его прямому назначению; - использованием нестандартных и (или) некачественных расходных материалов, принадлежностей, запасных частей, элементов питания, носителей информации различных типов (включая, но не ограничиваясь аудио- и видеокассетами, дисками с программным обеспечением и драйверами, картами памяти);
- иными случаями, предусмотренными действующим законодательством.

7. Изделие может быть снято с гарантийного обслуживания, если будет установлено, что нарушены гарантийные пломбы, имеются следы разборки и других, не предусмотренных инструкцией по эксплуатации вмешательства.

8. Не подлежат гарантийному ремонту изделия с дефектами, возникшими вследствие выхода из строя деталей, обладающих ограниченным сроком службы или ограниченным гарантийным сроком.

9. Установка техники, при необходимости, может быть осуществлена специалистами большинства авторизованных сервисных центров и магазинов-продавцов как дополнительная платная услуга. При этом лицо, установившее технику, несет ответственность за правильность установки. Просим Вас обратить внимание на значимость правильной установки техники как для надежной работы изделия, так и для дальнейшего полного гарантийного обслуживания. Требуется от установившего Вашу технику специалиста квитанцию со всеми необходимыми сведениями об установке Вашего изделия.

10. Компания STARWIND снимает с себя ответственность за возможный вред, прямо или косвенно нанесенный изделиями STARWIND людям, домашним животным, имуществу в случае, если это произошло в результате несоблюдения правил эксплуатации и установки изделия.

Уважаемые покупатели! Перед обращением в сервисный центр внимательно изучите раздел «Возможные неисправности» в Руководстве по эксплуатации.

### Отрывной талон 3

Дата поступления

Дата выполнения

Характер ремонта

Сервисный центр:

Прибор принят, претензий не имею

Подпись

### Отрывной талон 2

Дата поступления

Дата выполнения

Характер ремонта

Сервисный центр:

Прибор принят, претензий не имею

Подпись

### Отрывной талон 1

Дата поступления

Дата выполнения

Характер ремонта

Сервисный центр:

Прибор принят, претензий не имею

Подпись



**EAC**



**ИЗГОТОВИТЕЛЬ:**

Ниппон Клик Системс Лимитед  
Адрес: Куиджано Чэмберс, а/я 3159, Роуд Таун,  
Тортола, Британские Виргинские Острова  
Сделано в Китае

Nippon Klick Systems Limited  
Address: Quijano Chambers, P.O.Box 3159, Road Town,  
Tortola, British Virgin Islands  
Made in China

Импортер и организация, уполномоченная  
на принятие претензий от потребителей:  
ООО «Мерлион»  
Московская обл., г. Красногорск, б-р Строителей, д.4

Для получения более подробной информации об устройстве  
посетите сайт: [www.starwind.com.ru](http://www.starwind.com.ru)

Изготовитель оставляет за собой право изменения комплектации,  
технических характеристик и внешнего вида товара.

Сведения о серийном номере и технические характеристики  
представлены на наклейке на дне устройства.

Дата производства указана на упаковке и на шильде устройства.

Срок службы устройства составляет 3 года при условии  
использования устройства в строгом соответствии с настоящей  
инструкцией по эксплуатации.

Срок гарантии: 1 год