

10. Возможные неисправности

Ситуация	Причины	Способы разрешения
Отсутствие горячей воды. Водонагреватель не запускается.	Вентиль на входе закрыт. Отсутствие подачи газа, контрольная лампочка не горит. Отсутствие воды. Выключатель питания находится в положении OFF (ВЫКЛ).	Откройте вентиль. Произведите соответствующие проверки (газовую трубку, подача воды). Контрольная лампочка должна гореть.
Не горит контрольная лампочка.	Наличие воздуха в газовом тракте водонагревателя.	Может иметь место после длительного выключения. Повторите процедуру запуска (см. раздел 5).

Если проблема не может быть устранена, следует обратиться в ближайший Авторизованный Сервисный Центр ARISTON (список АСЦ прилагается к водонагревателю).

11. Технические параметры

Технические спецификации	Модель 6 л	Модель 10 л	Модель 11 л	Модель 13 л
Номинальная подводимая мощность Q_n	12 кВт	19,2 кВт	21,6 кВт	25,2 кВт
Номинальная производительность P_n	10,4 кВт	17,4 кВт	19,2 кВт	23,1 кВт
Минимальная мощность P_m	5 кВт	8 кВт	9 кВт	10,5 кВт
Максимальный расход воды при Δt 55 °С и при закрытом корректуре температуры D	2 до 3,5 л/мин	2 до 4,5 л/мин	2 до 5 л/мин	2 до 5,5 л/мин
Расход воды при Δt 25 °С D	6 л/мин	10 л/мин	11 л/мин	13 л/мин
Минимальное рабочее давление $P_{w \text{ мин}}$	0,25 бар	0,25 бар	0,25 бар	0,25 бар
Макс. давление воды $P_{w \text{ макс}}$	10 бар	10 бар	10 бар	10 бар
количество воздуха, необходимого для горения V	20,2 м³/ч	33,6 м³/ч	37,1 м³/ч	43,8 м³/ч
Массовый поток продуктов сгорания M	7,6 г/с	12,6 г/с	13,9 г/с	16,4 г/с
Средняя температура продуктов сгорания	171 °С	163 °С	161 °С	168 °С
Источник электропитания	1 x 1.5 В элементы питания LR20			
Тип устройства зажигания	электронное			
Расход газа (15 °С - 1013 мбар)				
Природный газ V_r 35,9 мДж/м³ под давлением 20 мбар	1,26 м³/ч	2,01 м³/ч	2,28 м³/ч	2,45 м³/ч
Сжиженный нефтяной газ V_r 100,8 мДж/м³ под давлением 28 мбар	0,43 кг/ч	0,74 кг/ч	0,81 кг/ч	0,89 кг/ч
Характеристики горелки				
горелка				
Количество форсунок	3	5	13	15
Маркировка форсунок для работы на природном газе	Φ 1,1	Φ 1,12	Φ 1,0	Φ 0,99
Маркировка форсунок для работы на сжиженном газе	Φ 0,755	Φ 0,755	Φ 0,68	Φ 0,68

Ariston Thermo Group постоянно совершенствует качество своей продукции и оставляет за собой право вносить изменения в технические характеристики без предварительного уведомления. Компания не несет ответственности за какие-либо ошибки или опечатки, которые могут содержаться в тексте данного документа.

ARISTON THERMO GROUP
ООО "Аристон Термо Русь"
Россия, 127015, Москва,
Ул.Б. Новодмитровская, д.14, стр.1
Тел./Факс +7 (495) 777-33-00
www.aristonheating.ru

SUPERLUX

ГАЗОВЫЙ ПРОТОЧНЫЙ ВОДОНАГРЕВАТЕЛЬ

Прибор подключается к дымоходу с естественной тягой

Инструкция по монтажу и эксплуатации

Модельный ряд:
DGI 6L CF
DGI 10L CF
DGI 11L CF
DGI 13L CF

Содержание:

1. Габаритные размеры	Стр. 2
2. Требования к установке	3
3. Установка водонагревателя	4
4. Ввод в эксплуатацию	5
5. Управление и эксплуатация	6
6. Защита от замерзания	7
7. Техническое обслуживание	7
8. Гарантийные обязательства	7
9. Переход на сжиженный газ	7
10. Возможные неисправности	8
11. Технические параметры	8

Описание:

- ① – Стабилизатор тяги
- ② – Термостат перегрева
- ③ – Медный теплообменник
- ④ – Задняя крышка (рама)
- ⑤ – Электроды розжига и контроля пламени
- ⑥ – Регулятор-переключатель мощности (режимы «зима-лето»)
- ⑦ – Электронный блок управления
- ⑧ – Регулятор мощности
- ⑨ – Электромагнитный клапан
- ⑩ – Патрубок для подключения газа
- ⑪ – Горелка из нержавеющей стали
- ⑫ – Регулятор температуры
- ⑬ – Микровыключатель
- ⑭ – отсек для элемента питания (батарея типа LR 20)
- ⑮ – Фильтр на входе холодной воды

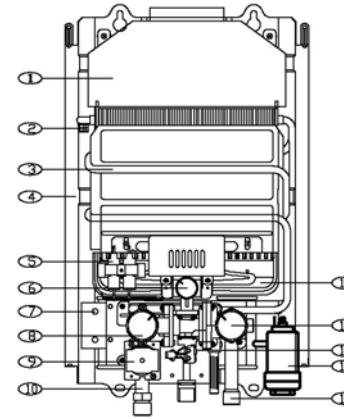


Рис. 1

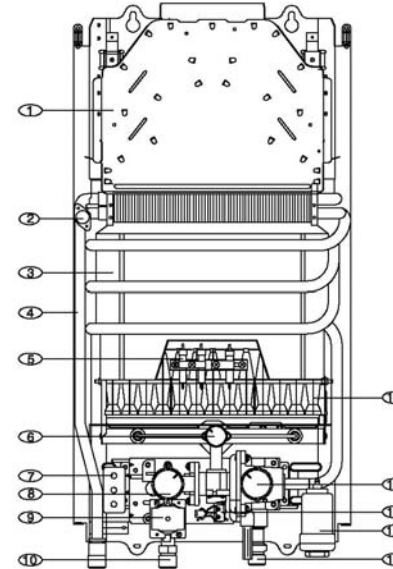


Рис. 2

RUS

1. Габаритные размеры

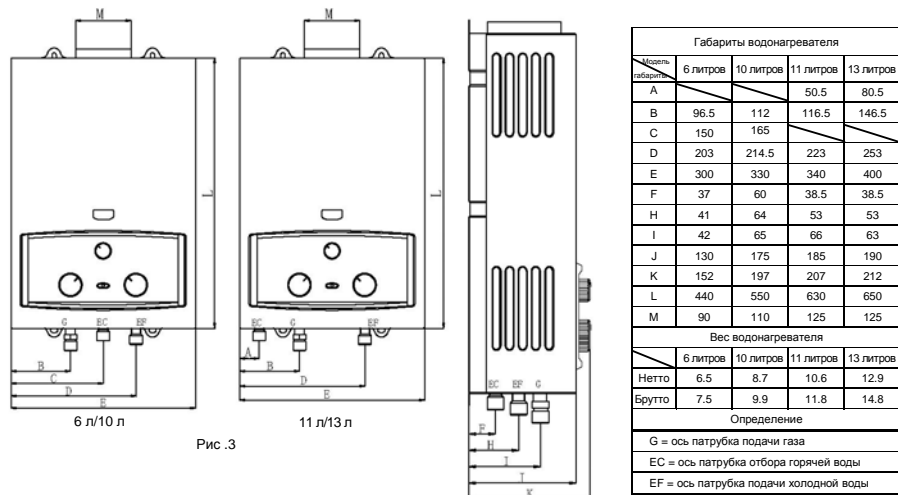


Рис. 3

Принципиальная электрическая схема

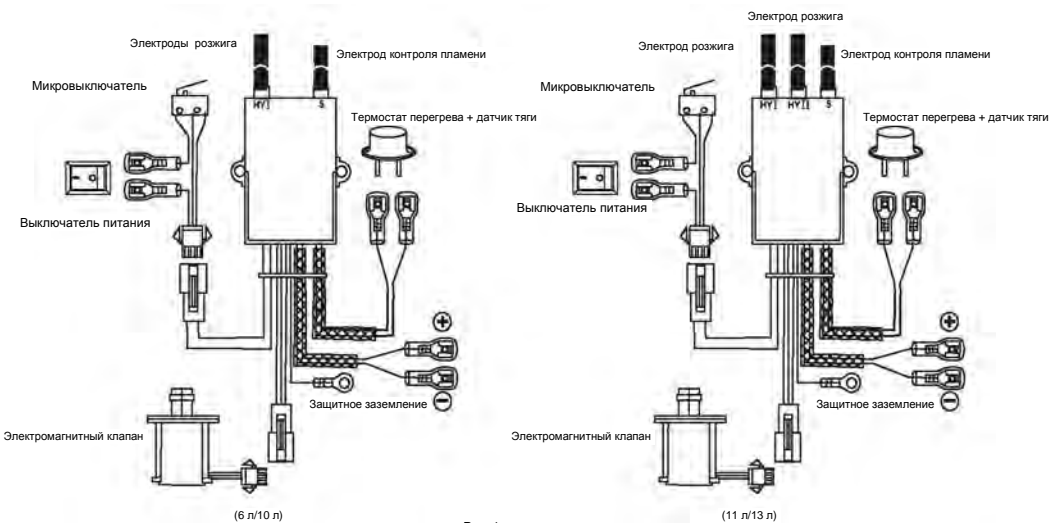


Рис. 4

2. Требования к установке

2.1. Нормы и правила

Применение газовых водонагревателей регулируется нормами и правилами эксплуатации бытовых приборов, в которых используется газ. Монтаж и техническое обслуживание этих приборов должны производиться только специалистами Авторизованного Сервисного Центра (ACL) компании Аристон, согласно действующим правилам и требованиям.

Технические правила и правила техники безопасности, применяемые к установкам, использующим горючие газы и сжиженные углеводородные газы, и располагаемым внутри зданий и их пристроек.

В частности, помещение должно иметь:

- объём не менее 8 м³ в случае замены прибора;
- объём не менее 15 м³, если прибор устанавливается впервые;
- окно площадью не менее 0,40 м²;
- вентиляционные отверстия, которые должны содержаться в надлежащем рабочем состоянии.

Не рекомендуется размещать прибор на стене, материал которой может прийти в негодность под воздействием тепла (древесина и т. п.). В противном случае, в соответствии с местными нормами, следует принять меры безопасности и проложить между стеной и прибором тепловую изоляцию класса MO.

2.2. Установка водонагревателя

- Водонагреватель разместить в непосредственной близости от трубы для отвода продуктов сгорания.
- Запрещается размещать водонагреватель над печью, кухонной плитой и любым другим устройством, которое образует жирные пары, во избежание нарушения работы прибора в результате загрязнения.
- Стена и крепления должны выдерживать вес водонагревателя
- Необходимо принять меры для ограничения вредных шумов.

2.3. Конструкционные требования

- Контур ГВС
Давление воды в приборе, с учётом теплового расширения, не должно превышать максимальное давление, на которое рассчитан прибор (см. таблицу технических характеристик).
В случае необходимости следует предусмотреть расширительный бак (например, при наличии обратного клапана на патрубке подачи холодной воды).
Рекомендуется избегать чрезмерных потерь давления.
Если жёсткость воды превышает 25 °ТН, рекомендуется проводить водоподготовку.
- Отвод продуктов сгорания
Прибор подсоединяют к дымоходу при помощи трубы соответствующего диаметра (см. габариты) из соответствующего материала (из алюминия чистоты 99,5 % или из нержавеющей стали). Эту трубу надо вставлять в патрубок выходного отверстия стабилизатора тяги.

Компания-установщик должна принять все необходимые меры предосторожности во избежание конденсации водяного пара в вытяжном канале.

3. Установка водонагревателя

а) Как показано на Рис. 5, произведите разметку отверстий на стене, затем просверлите 4 отверстия \varnothing 8 мм, забейте в них по одному распорному анкеру \varnothing 6 мм сверху и по два распорных анкера снизу (размеры следует подбирать в соответствии с таблицей монтажных размеров).

б) Повесьте водонагреватель, привинтите распорные анкера, закрепите прибор.

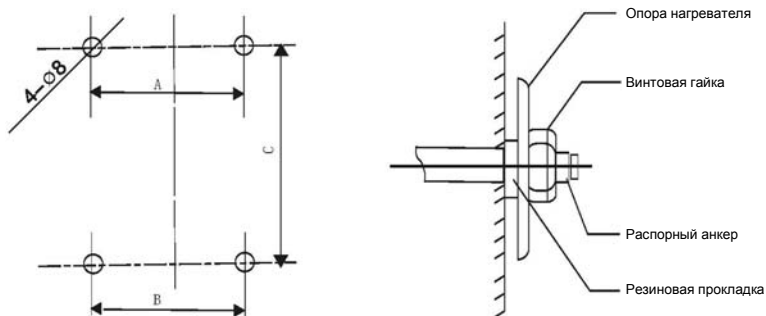


Рис. 5

Таблица монтажных размеров:

	A	B	C
6 л	160	160	450
10 л	170	160	560
11 л	190	190	640
13 л	220	220	660

Соединения

Соединение для подачи природного газа (рис. 6):

Изогнутая втулка для присоединения пайкой (16) \varnothing 14 x 0,75 с гайкой и резиновыми прокладками.

Соединение для подачи бутана/пропана:

Обратите внимание: Для подвода газа к прибору вам понадобится редукционный клапан с соответствующей мощностью потока газа (минимум 2,6 кг/ч). Длина трубы между газовым вентилем и прибором должна быть не более двух метров. В случае, если прибор работает на бутане, вам понадобится два параллельно подключенных баллона.

Изогнутая втулка для присоединения пайкой (18) с соединением \varnothing 1,27 см

Соединение для подачи холодной воды:

Изогнутая втулка для присоединения пайкой (17) соединением \varnothing 1,27 см

Присоединение к дымоходу (рис. 6)

Этот прибор может быть присоединен только к дымоходу с естественной тягой, без принудительного отвода продуктов сгорания. Труба дымохода вставляется в патрубок выходного отверстия стабилизатора тяги (диаметр трубы указан в таблице размеров). Необходимо предусмотреть возможность для отвода конденсата, который может образоваться на стенках дымохода, во избежание попадания конденсата внутрь прибора.

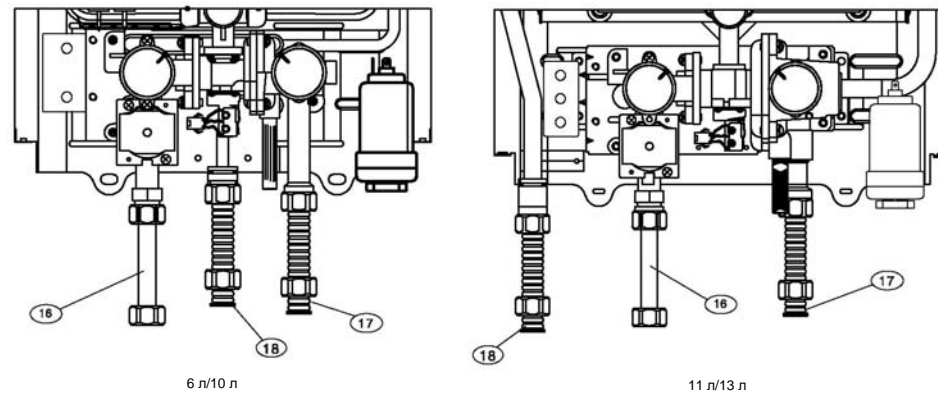


Рис. 6

Внимание! Перед присоединением прибора тщательно прочистите водяные и газовые трубы устройства.

4. Ввод в эксплуатацию

- Убедитесь, что вентили подачи холодной воды и газа или редукционный клапан подачи бутана/пропана открыты.
- Проверьте герметичность газовых коммуникаций прибора.
- Включите водонагреватель.
- Следуйте инструкциям раздела 5 «Управление и эксплуатация».

5. Управление и эксплуатация

Ввод в эксплуатацию

В комплекте с прибором поставляется элемент питания LR20 1,5 В, вставьте его в батарейный отсек, который находится в нижней части прибора (рис. 7).

Переведите двухпозиционный выключатель в положение ON (ВКЛ) (рис. 9).

Откройте кран отбора горячей воды:

запальная горелка автоматически воспламеняется и зажигает основную горелку. После воспламенения основной горелки запальная пламя гаснет.

Примечание: При первом зажигании, может потребоваться дополнительное время, пока из газового тракта горелки не выйдет воздух. Для этого, несколько раз последовательно откройте и закройте вентиль отбора горячей воды. Это нормально и не является неисправностью.

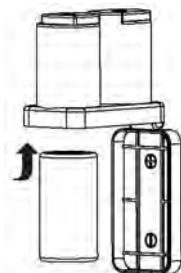


Рис. 7

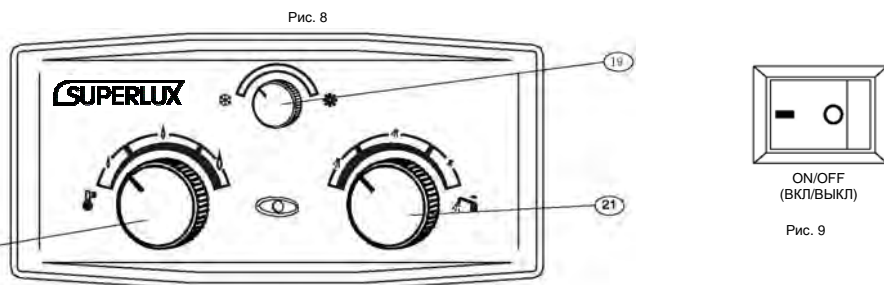


Рис. 9

Регулировка мощности

– Данный прибор с автоматическим регулированием мощности оснащен устройством, позволяющим пользователю ограничивать максимальную мощность. Для этого, поворачивайте рукоятку (20) пока она не окажется между отметками min и max (рис. 11)

– Режим работы данного прибора позволяет использовать его в широком диапазоне расхода воды без регулировки мощности. Настройка температуры горячей воды происходит с помощью регулятора температуры.

Регулировка температуры воды

Для настройки температуры поворачивайте рукоятку в диапазоне между минимальными и максимальными отметками (рис. 12).

Настройка температуры воды в соответствии с сезоном

Данный водонагреватель оснащен переключателем режимов «лето» и «зима», что позволяет регулировать температуру воды в соответствии с текущим сезоном (рис. 12).

Отключение прибора

Переведите выключатель в положение OFF (ВЫКЛ) (рис. 9).

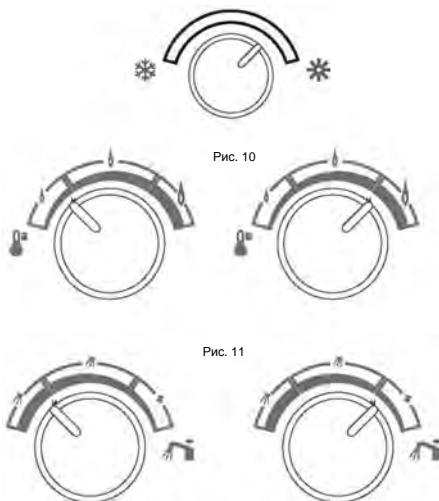


Рис. 10

Рис. 11

Рис. 12

6. Защита от замерзания

– Рекомендуется связаться с компанией установщиком или Сервисной службой Аристон для получения подробной информации о мерах предосторожности, наиболее подходящих для вашей установки.

Примите следующие меры:

- Выключите водонагреватель.
- Закройте вентиль подачи холодной воды.
- Откройте вентиль отбора горячей воды.
- Отвинтите сливную пробку (22) (рис. 13).

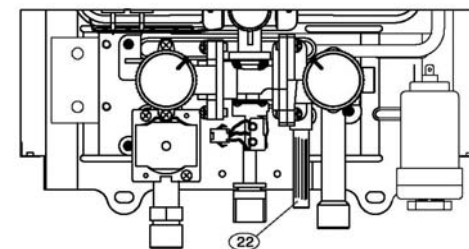


Рис. 13

7. Техническое обслуживание

Согласно действующим законодательным нормам необходимо проводить ежегодное техническое обслуживание водонагревателя.

С этой целью, прибор должен проходить проверку силами Сервисной службой Аристон один раз в год.

Обслуживающие компании предлагают заключение соглашения на годовое техническое обслуживание для проведения всех операций по техническому обслуживанию прибора. Для получения подробной информации свяжитесь с Сервисной службой Аристон.

Удаление накипи: операция по удалению накипи должна проводиться только на теплообменнике. Вещество, удаляющее накипь, ни в коем случае не должно попадать в водяной клапан.

Для безопасного пользования водонагревателем, после завершения операции по удалению накипи, перед повторным вводом прибора в эксплуатацию, необходимо тщательно промыть водяной контур.

Гарантия производителя распространяется на производственные дефекты, но не на неисправности, связанные с необходимостью проведения технического обслуживания.

Очистку корпуса следует производить с использованием мыльной воды или неабразивного моющего средства с использованием мягкого куска ткани.

8. Гарантийные обязательства

Гарантийный срок водонагревателя и условия предоставления гарантийных обязательств указаны в гарантийном талоне.

Чтобы иметь возможность воспользоваться заводской гарантией, операции по монтажу, регулировке и вводу в эксплуатацию прибора должны выполняться Сервисной службой Аристон. Это является гарантией того, что все операции были выполнены в соответствии с инструкцией по монтажу и что соблюдены все правила и нормы техники безопасности.

9. Переход на сжиженный газ

В случае если для работы прибора необходимо использовать газ, отличный от того, на который рассчитана заводская настройка прибора, необходимо выполнить замену деталей на соответствующие аксессуары (приобретаются отдельно), для адаптации прибора к другому газу, согласно прилагаемым к ним инструкциям.

Эта операция должна выполняться квалифицированным персоналом.