

**Welt**<sup>®</sup>  
**Wasser**

**Wir machen die Welt besser!**

*TM Germany*

## ИНСТРУКЦИЯ ПО УСТАНОВКЕ ДУШЕВЫХ КАБИН



### **WERRA 802**

Размер 800\*800 мм

### **WERRA 902**

Размер 900\*900 мм

### **WERRA 1002**

Размер 1000\*1000 мм



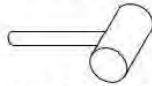
### **WERRA 1202 L/R**

Размер 1200\*900 мм

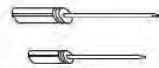
# ИНСТРУМЕНТЫ, НЕОБХОДИМЫЕ ДЛЯ УСТАНОВКИ



УРОВЕНЬ



РЕЗИНОВЫЙ МОЛОТОК



ПРЯМАЯ И КРЕСТОВИДНАЯ  
ОТВЕРТКИ



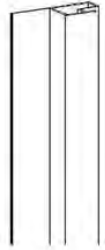
ГАЕЧНЫЙ КЛЮЧ

## СПИСОК КОМПЛЕКТУЮЩИХ ЧАСТЕЙ

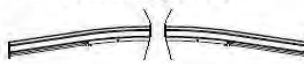
1 Поддон с сифоном 1 шт.



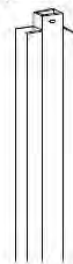
2 Вертикальный пристенный профиль 2 шт.



3 Верхняя и нижняя дуги 2 шт.



6 Вертикальный профиль для неподвижных стекол 2 шт.



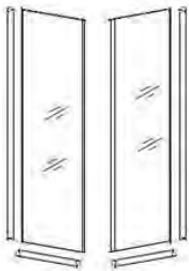
4 Верхние ролики 4 шт.



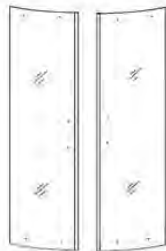
5 Нижние ролики 4 шт.



7 Неподвижные стекла с П-образными вертикальным и нижним горизонтальным уплотнителями 2 шт.



8 Стекла дверей 2 шт.



9 Уплотнитель на стекла дверей 2 шт.



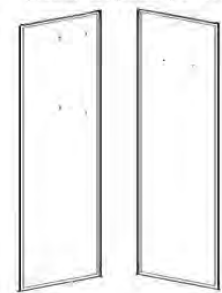
10 Магнитный уплотнитель на стык дверей 2 шт.



11 Центральная стойка 1 шт.



12 Задние стенки (левая и правая) 2 шт.



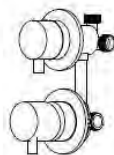
13 Ручка 2 шт.



14 Штанга душевая 1 шт.



15 Смеситель 1 шт.



16 Ручной душ 1 шт.



17 Зеркало с креплениями 1 шт.



18 Полка с креплениями 1 шт.



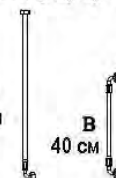
20 Переходник для шланга ручного душа 1 шт.



22 Верхний душ 1 шт.



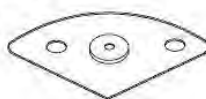
24 Шланги для подключения смесителя к переходнику для ручного душа 1 шт. и к верхнему душу 1 шт.



19 Шланг душевой 1 шт.



21 Крыша 1 шт.



23 Вентиляционные решетки 2 шт.



25 Саморезы ST 4\*25 8 шт

27 Саморезы ST 4\*12 20 шт

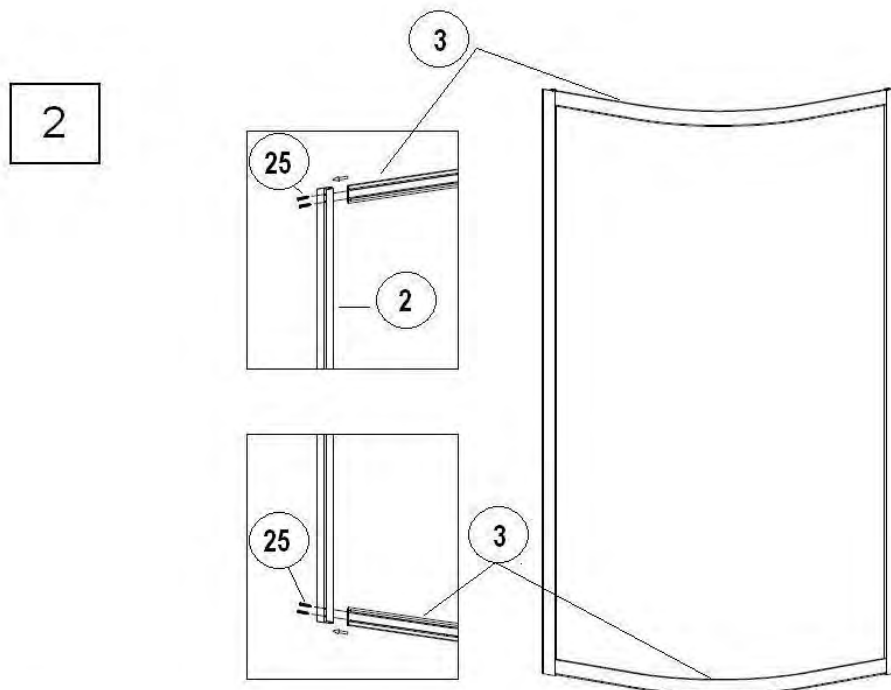
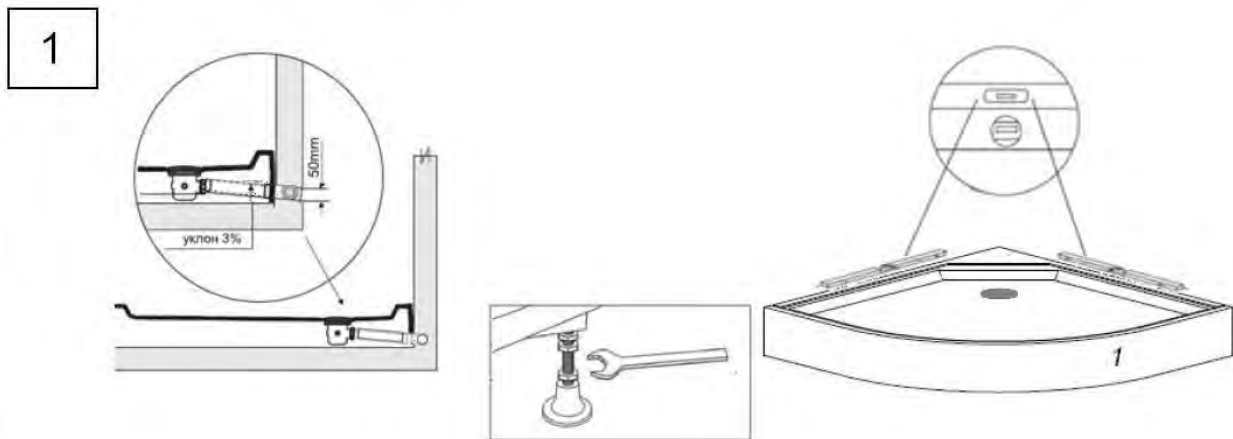
29 \* Только для душевых кабин 1202. Профиль для установки центральной стойки 2 шт.



30 Саморезы ST 4\*16 10 шт

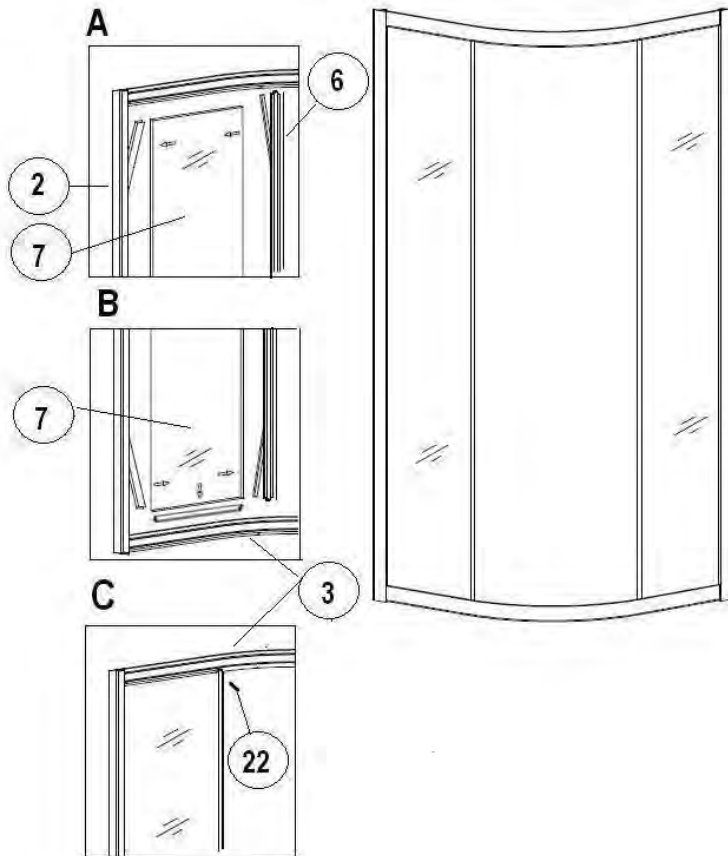
1. Установка душевой кабины производится в предназначенном для этого помещении, в строгом соответствии со схемой проведения работ.
2. Стены и пол на месте установки должны быть облицованы и не должны иметь никаких выступов в пределах габаритных размеров оборудования (в том числе бордюров). Перед установкой кабины все отделочные работы, включая отделку потолка, должны быть завершены.
3. Внимание! При подготовке водопроводных коммуникаций для подключения оборудования требуется установка фильтров механической очистки воды.
4. Давление воды в системе должно находиться в пределах 2-4 атмосфер. В случае превышения давления допустимой нормы, необходима установка понижающих редукторов. Если разница в давлении горячей и холодной воды превышает 0,5 атм., требуется установка обратных клапанов.
5. Установка фильтров и редукторов на выходы непосредственно на подготовленное для подключения оборудование не допускается!
6. Выводы горячей и холодной воды должны иметь наружную резьбу диаметром 1/2, диаметр отверстия для подключения канализации - 50 мм.
7. Для обеспечения слива воды из поддона канализационная труба должна быть ниже дна поддона. Уровень канализации не должен превышать 30 мм от пола до центра канализационной трубы (рис.1).
8. Максимально допустимая температура воды при использовании акриловых ванн и кабин не должна превышать 60 градусов С.
9. Для монтажа и последующего обслуживания оборудования необходимо свободное пространство по периметру не менее 40 см. для обеспечения доступа ко всем рабочим узлам и агрегатам.
10. Высота потолка в помещении, подготовленном для установки душевой кабины, должна обеспечить зазор между крышей душевой кабины и потолком не менее 15 см.

**Фильтры, УЗО, редукторы давления воды и гибкие шланги для подключения к системе водопровода в серийную комплектацию оборудования не входят.**

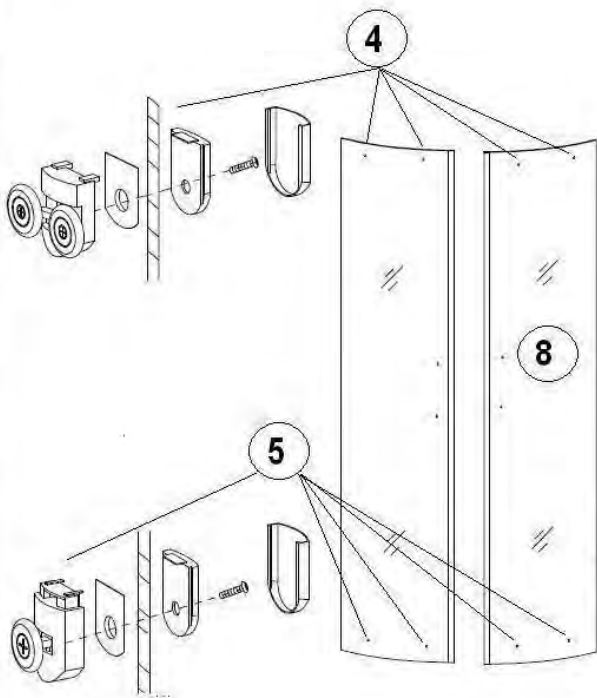




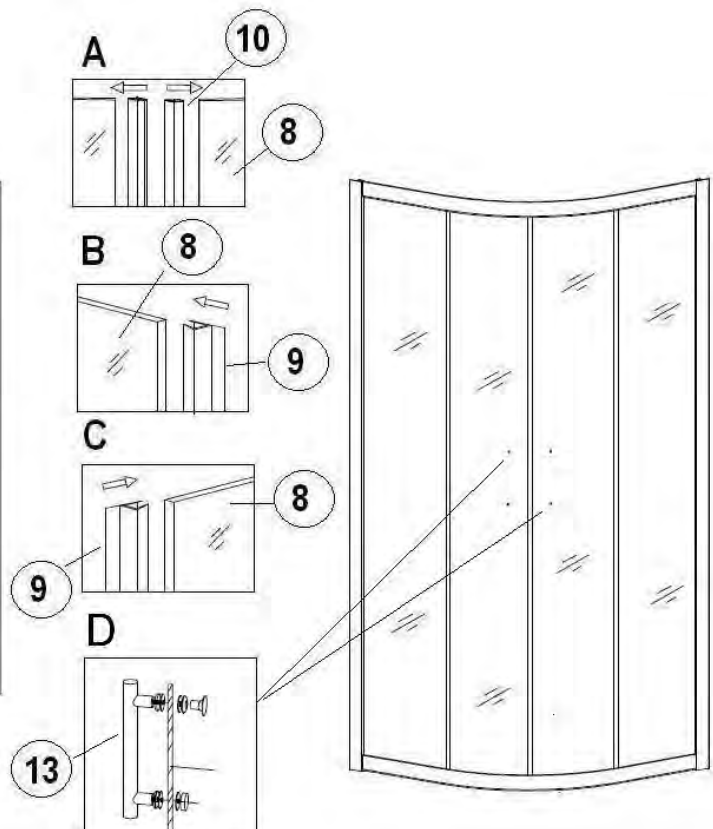
3



4



5

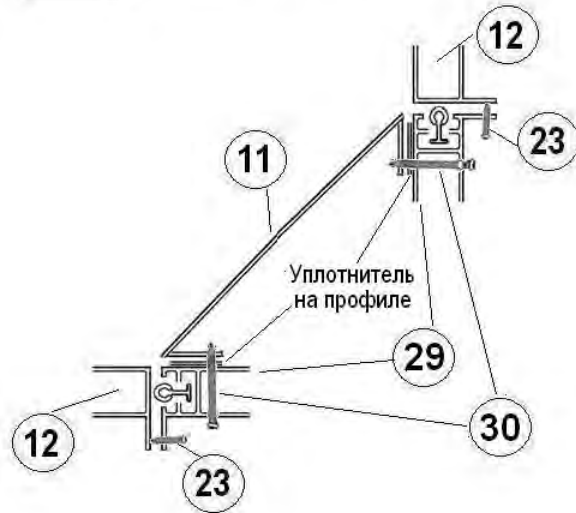


6

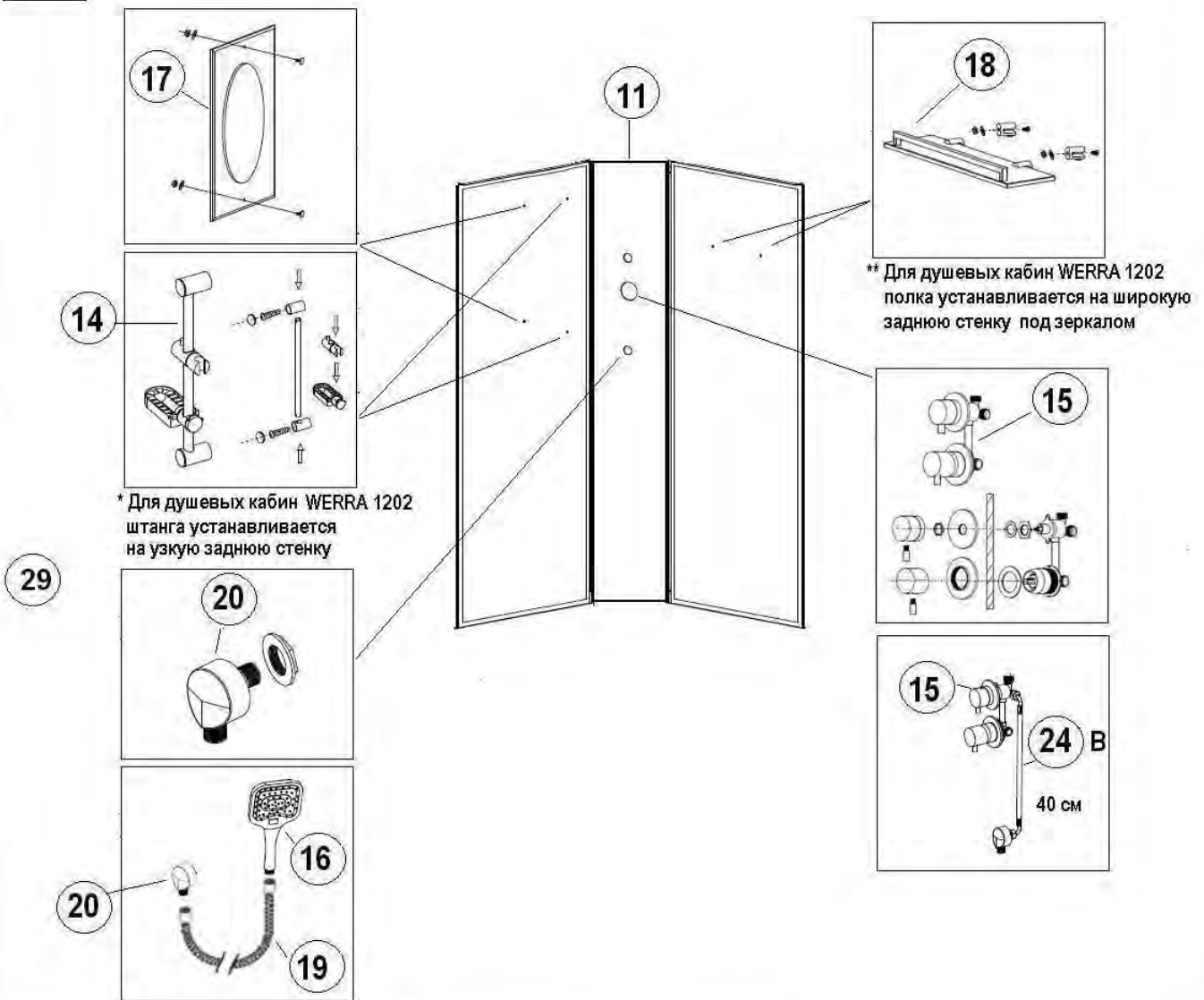


7

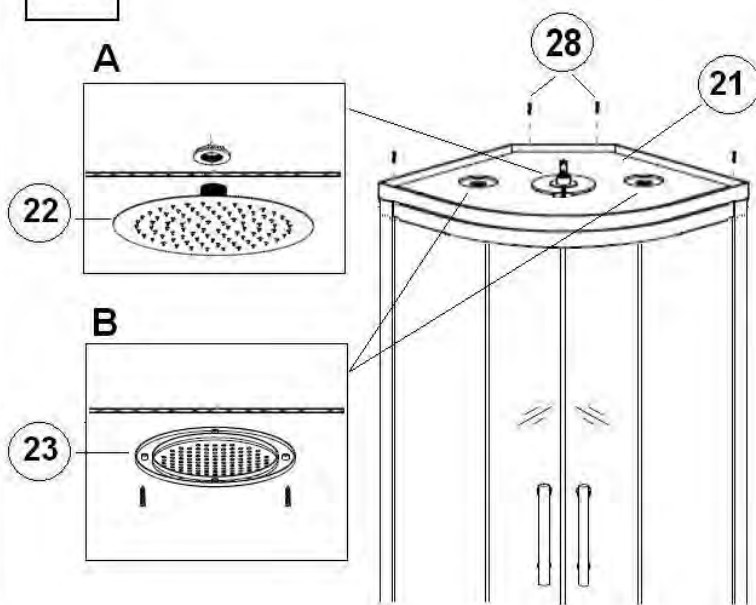
Для душевых кабин WERRA 1202



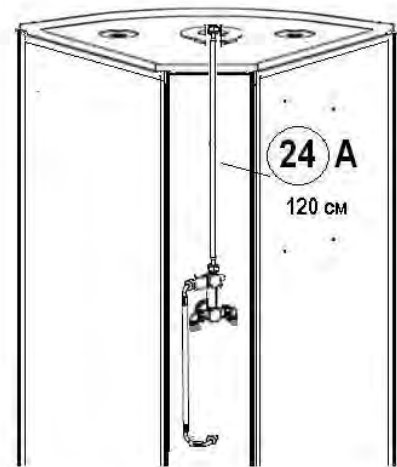
8



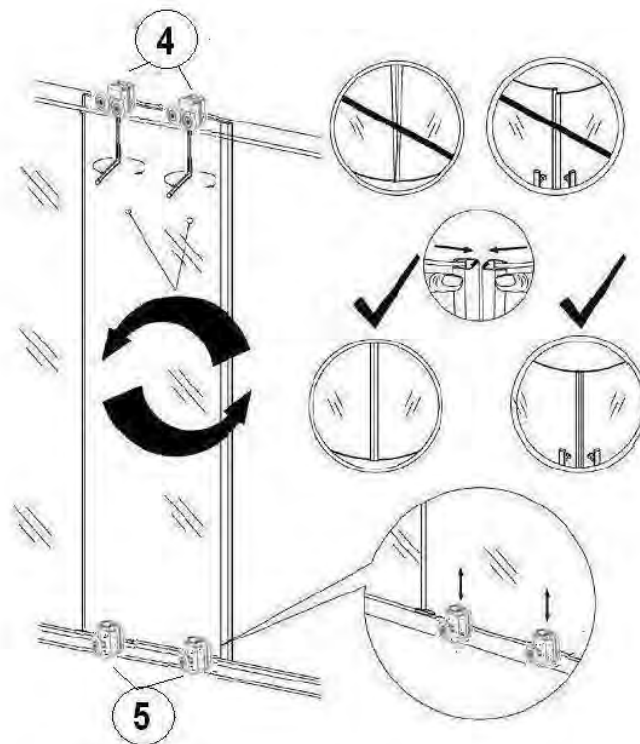
9



10



11



### Уход за душевой кабиной

1. Чистите кабину с помощью мягкой ткани и жидких средств по уходу за изделиями из акрила и ABS. Запрещено использовать средства, содержащие ацетон, аммиачный спирт и органические растворители, абразивы.
2. Для удаления осадка от воды используйте моющие средства, рекомендованные для акриловых изделий.
3. Хромированные поверхности чистите, используя мягкие ткани, не обрабатывайте их средствами, содержащими кислоту. Не подвергайте поверхность ударам и контактам с царапающими предметами.
4. Запрещено использовать паровые очистители. Высокие температуры могут повредить изделие.