



ИНСТРУКЦИЯ ПО УСТАНОВКЕ ДУШЕВОГО ПОДДОНА

WW TRS 80 (90,100, 120, 140)



WW TRR 90 (100) WW TRP 90(100)



ИНСТРУМЕНТЫ, НЕОБХОДИМЫЕ ДЛЯ УСТАНОВКИ



РУЛЕТКА



УРОВЕНЬ



КАРАНДАШ



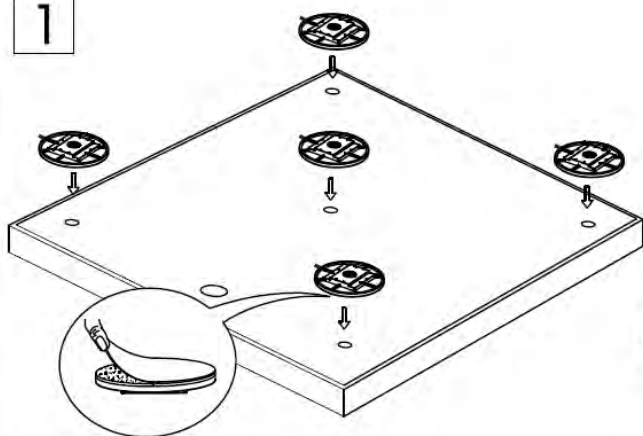
СИЛИКОНОВЫЙ
САНТЕХНИЧЕСКИЙ
ГЕРМЕТИК



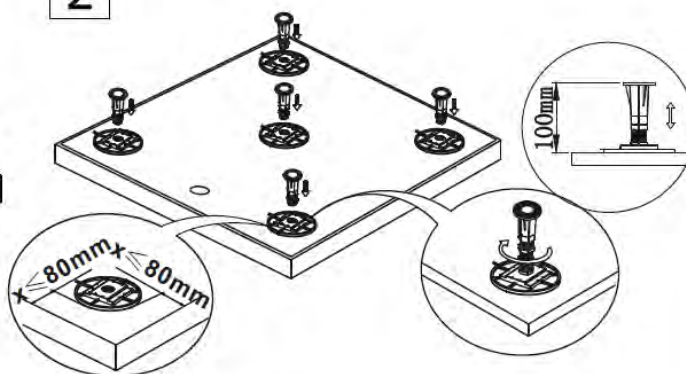
ПРЯМАЯ И КРЕСТОВИДНАЯ
ОТВЕРТКИ

УСТАНОВКА ПОДДОНА

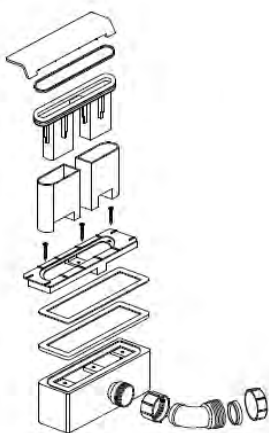
1



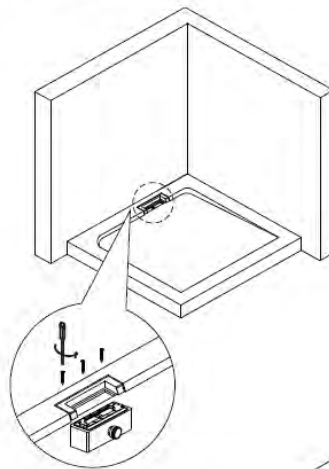
2



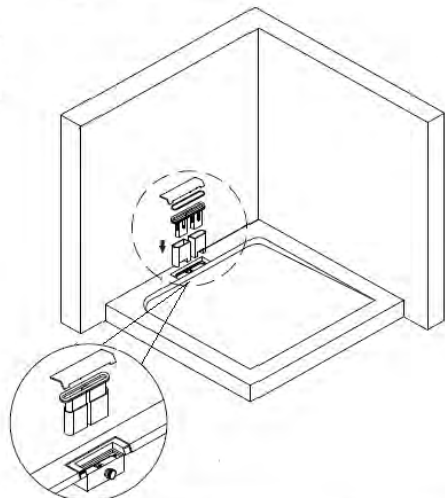
3



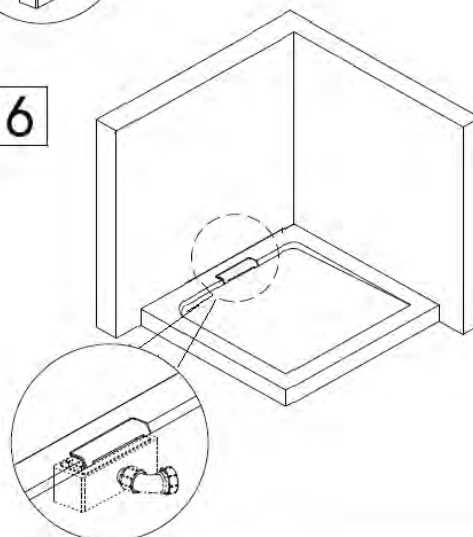
4



5



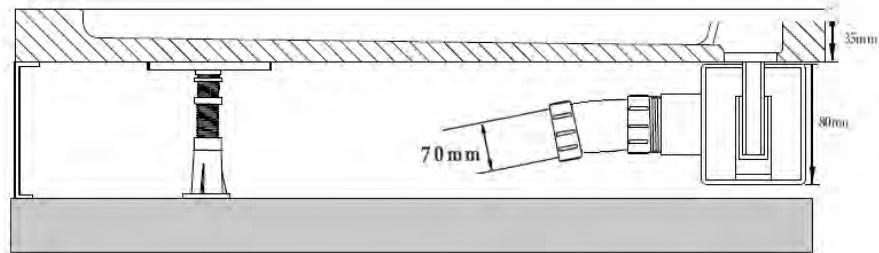
6



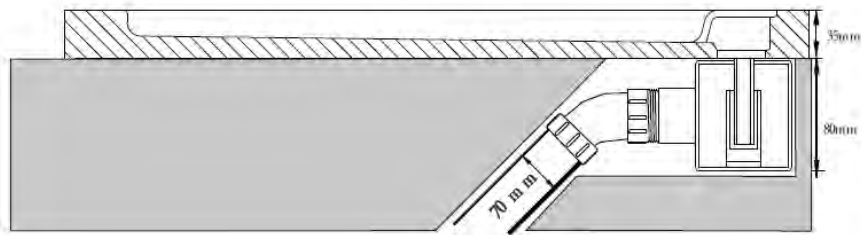
7

ВНИМАНИЕ! При подключении к системе канализации уклон трубы от сифона к месту слива должен быть не менее 18 мм на 1 метр трубы.

А
установка на
ножки



Б
установка на
подиум / пол



8

