

Zigmund & Shtain

КОФЕМОЛКА ЭЛЕКТРИЧЕСКАЯ
AL CAFFÈ ZCG-01

ИНСТРУКЦИЯ ПО
ЭКСПЛУАТАЦИИ



Уважаемый покупатель!

Благодарим Вас за выбор бытовой техники компании Zigmund & Shtain и приобретение кофемолки электрической Al caffè ZCG-01. Надеемся, что наша продукция будет радовать Вас и в будущем. Вы также отдадите предпочтение изделиям нашей компании.

Приятного использования!

СОДЕРЖАНИЕ

| | |
|-----------------------------------|----|
| Комплект поставки | 3 |
| Гарантийные обязательства | 3 |
| Краткое описание | 4 |
| Меры предосторожности | 5 |
| Перед началом использования | 6 |
| Общий вид..... | 7 |
| Эксплуатация | 8 |
| Очистка и обслуживание..... | 10 |
| Технические характеристики | 11 |
| Утилизация..... | 11 |

КОМПЛЕКТ ПОСТАВКИ

RU

- 1** Кофемолка 1 шт.
- 2** Руководство по эксплуатации..... 1 шт.
- 3** Гарантийный талон..... 1 шт.

ГАРАНТИЙНЫЕ ОБЯЗАТЕЛЬСТВА

При покупке проверьте соответствие номера устройства с номером, указанным в гарантийном талоне. Убедитесь в наличии даты продажи, штампа торгующей организации и разборчивой подписи (или штампа) продавца в гарантийном талоне.

Помните, что при утере гарантийного талона Вы лишаетесь права на гарантийный ремонт.

Срок гарантии на данное изделие составляет 12 месяцев с момента продажи его потребителю. Производитель не несет ответственность за повреждения, вызванные несоблюдением правил эксплуатации и требований по технике безопасности, изложенных в данной инструкции.

Срок службы прибора составляет 3 года с даты приобретения, при условии, что изделие используется в строгом соответствии с настоящим руководством по эксплуатации. В течение этого срока эксплуатация устройства не представляет опасности для жизни, здоровья и имущества владельца, а также для окружающей среды. Возможность его дальнейшей безопасной эксплуатации определяется сотрудниками сервисной службы по обращению владельца.

КРАТКОЕ ОПИСАНИЕ

Кофемолка электрическая AL caffè ZCG-01 – современная модель ротационного типа (ножевая) с увеличенной емкостью для помола до 50 г. Кофемолка **AL caffè ZCG-01** поможет Вам качественно измельчить зерна кофе до желаемой степени, быстро приготовить и насладиться любимым бодрящим напитком.

ПРЕИМУЩЕСТВА

- **Высокая мощность 250 Вт** для быстрой и эффективной работы;
- **Универсальное использование:** зерна/крупы/орехи/специи/сахар/сухари;
- **Увеличенный объем** емкости для кофе (50 г зерен = 6-8 чашек кофе);
- Ротационная система помола (ножевая);
- **Импульсный режим работы** для контроля степени помола;
- Прочный стальной корпус;
- Нож из нержавеющей стали;
- Защита от включения при открытой крышке для безопасности;
- Прозрачная крышка для контроля степени помола;
- Внутренний отсек для хранения шнура



Прочный стальной корпус



Импульсный режим работы



Нож из нержавеющей стали



Прозрачная защитная крышка



Универсальное ИСПОЛЬЗОВАНИЕ
 Зерна/ Крупы/ Орехи/ Специи/ Сахар/ Сухари

МЕРЫ ПРЕДОСТОРОЖНОСТИ

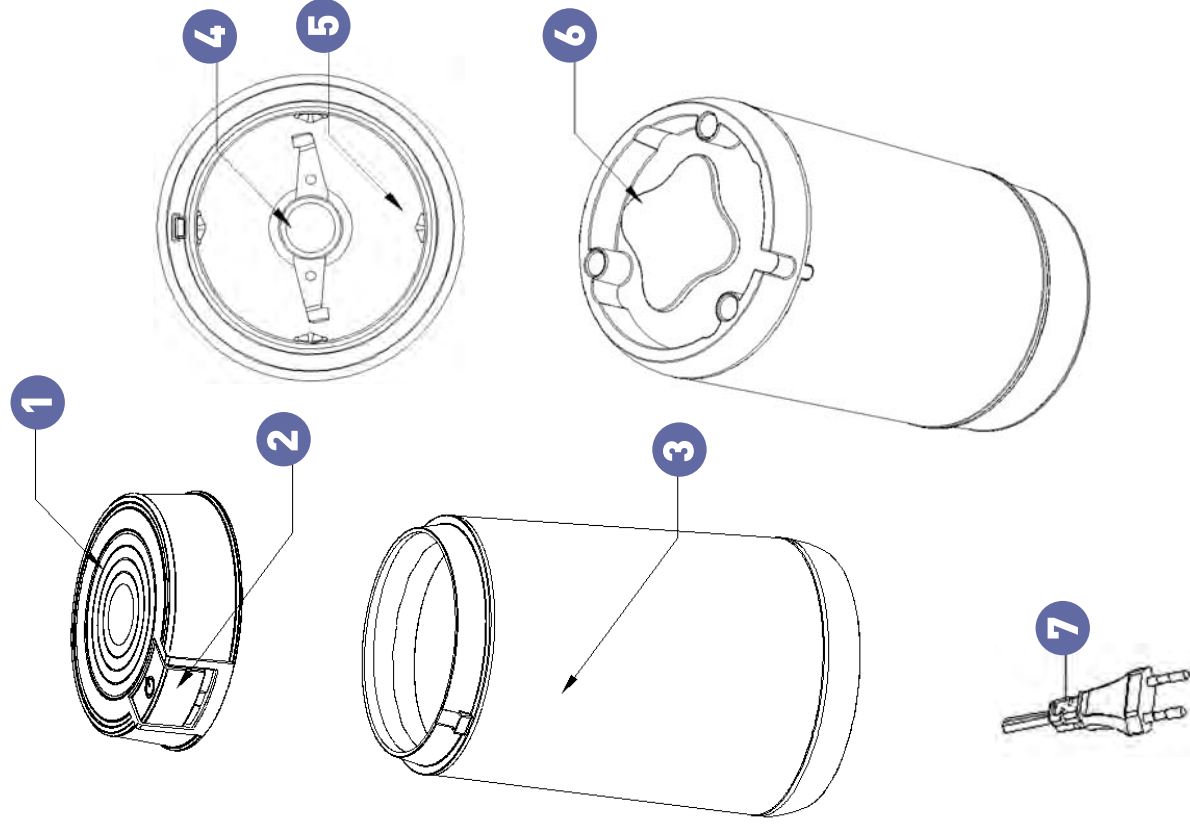
- Прибор предназначен для использования внутри помещений. Данный прибор может использоваться только в бытовых условиях и не предназначен для использования в коммерческих и промышленных целях.
- Используйте прибор только по назначению и в соответствии с условиями эксплуатации. Использование прибора в целях, не указанных в руководстве пользователя, является нарушением правил эксплуатации прибора.
- Не включайте прибор в электросеть, напряжение которой выходит за пределы, указанные в технических характеристиках.
- Перед включением кофемолки в сеть убедитесь, что сетевой шнур и электрическая розетка не имеют повреждений и обеспечивают надежный контакт.
- Всегда отключайте устройство от сети перед открытием крышки, очисткой, перемещением и по окончании работы.
- Соблюдайте осторожность при контакте с острыми ножами!
- Во избежание короткого замыкания и поражения электрическим током, не прикасайтесь к проводу или розетке мокрыми руками.
- Перед началом работы убедитесь, что во внутренней емкости нет посторонних предметов.
- Запрещается наливать во внутреннюю емкость кофемолки воду или любую другую жидкость.
- Не погружайте корпус кофемолки в воду или другие жидкости. Не мойте его в посудомоечной машине или под проточной струей воды. При необходимости протрите загрязнения влажной тряпкой, а затем хорошо просушите.
- Для очистки корпуса используйте мягкую ткань и при необходимости нейтральные чистящие средства. Нельзя применять такие растворители как бензин, спирт, амлацетат и пр.
- Следите за тем, чтобы корпус прибора и его внутренняя емкость перед включением в сеть были всегда сухими и чистыми. Несоблюдение этого требования может привести к повреждению устройства.
- Прибор во время работы должен находиться на ровной устойчивой поверхности.
ВНИМАНИЕ!
- **Время непрерывной работы кофемолки не должно превышать 30 секунд, после чего необходимо сделать перерыв 1 минуту, а затем продолжить работу.**

МЕРЫ ПРЕДОСТОРОЖНОСТИ

- Для безопасной работы прибора не перегибайте сильно шнур, избегайте его изломов или повреждений об острые края. Не используйте устройство с поврежденным шнуром питания. Не производите самостоятельно замену шнура - обратитесь в сервисный центр.
- При отключении сетевого шнура от сети тяните за вилку, а не за шнур.
- При обнаружении дефектов корпуса, емкости или сетевого шнура немедленно прекратите работу. Не производите ремонт самостоятельно – обратитесь в авторизованный сервисный центр.
- В случае возникновения неисправностей в работе устройства, а также при появлении характерного запаха или задымления отключите его от электросети и обратитесь в сервисную службу.
- Не допускаются самостоятельное использование прибора людьми (в т.ч. детьми) с недостатком опыта и знаний, а также лицами с ограниченными возможностями, пониженным восприятием органами чувств, психическими отклонениями. Не оставляйте вышеуказанных лиц рядом с прибором во время его работы, за исключением случаев, когда за такими лицами осуществляется надзор.

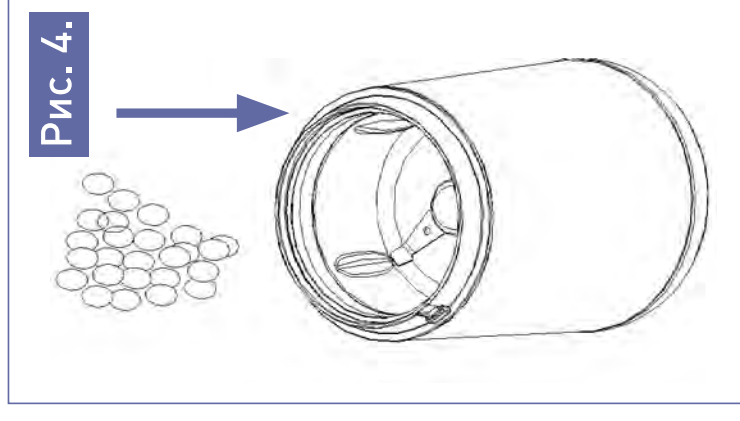
ПЕРЕД НАЧАЛОМ ИСПОЛЬЗОВАНИЯ

- надзор или проводится подробное инструктирование относительно использования данного прибора лицом, отвечающим за их безопасность.
- Перед началом эксплуатации внимательно ознакомьтесь с руководством - в нем содержится важная информация по правильному и безопасному использованию прибора, а также рекомендации по уходу за ним.
- После хранения кофемолки в холодном помещении или перевозки в зимних условиях перед началом использования дайте прибору прогреться при комнатной температуре в течение 2–3 часов в распакованном виде.
- Извлеките прибор из коробки. Удалите упаковочные материалы и рекламные наклейки. Внимательно осмотрите устройство на предмет возможных дефектов, сколов и других повреждений корпуса. Использование кофемолки с любыми повреждениями или неисправностями запрещено. При их обнаружении обратитесь к Продавцу или в Сервисный центр.



1. Прозрачная защитная крышка
2. Импульсная кнопка «Вкл/Выкл»
3. Корпус кофемолки
4. Нож из нержавеющей стали
5. Чаша
6. Отсек для хранения шнура
7. Шнур

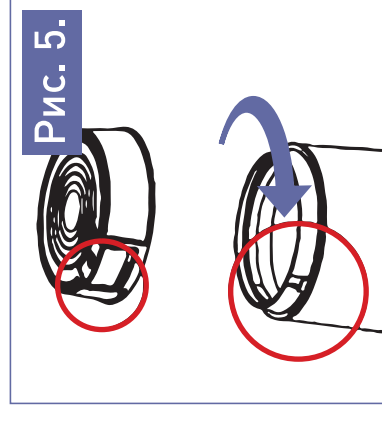
- Перед началом работы убедитесь, что сетевой шнур не включен в розетку. Тщательно протрите внутреннюю емкость прибора и крышки сухой тряпкой.
- Всегда следите за тем, чтобы перед включением внутренняя емкость, крышка и корпус прибора были сухими и чистыми. Несоблюдение этого требования может привести к ухудшению качества помола и повреждению устройства.
- Установите корпус на ровную, устойчивую поверхность.
- Откройте крышку и засыпьте зерна. (Рис. 4)



ПРИМЕЧАНИЕ

Разовая загрузка зерен кофе составляет не более 80 г. Во избежание ухудшения качества помола и поломки прибора никогда не перегружайте внутреннюю емкость.

- Закройте крышку. Для этого совместите кнопку включения на крышке с выступом на корпусе. Плотно прижмите крышку. (Рис. 5)
- Извлеките шнур из внутреннего отсека на корпусе, размотав его на нужную длину.
- Подключите сетевой шнур питания к розетке.



ЭКСПЛУАТАЦИЯ



- Одной рукой придерживайте прибор за крышку, а другой нажмите кнопку включения и удерживайте ее от 10 до 30 секунд в зависимости от желаемой степени измельчения зерен. Чем дольше время работы, тем мельче будет помол:

Грубый помол: 10 секунд

Средний помол: 20 - 30 секунд

ВНИМАНИЕ!

- Кнопка включения работает в импульсном режиме, т.е. кофемолка включается только при нажатии на нее и выключается при отпускании.
- **Время непрерывной работы кофемолки не должно превышать 30 секунд, после чего необходимо сделать перерыв 1 минуту, а затем продолжить работу.**
- Контролируйте степень помола кофе через прозрачную крышку. По достижении желаемого результата отпустите кнопку.
- После остановки двигателя отключите прибор от сети, снимите крышку и пересыпьте молотый кофе из кофемолки в другую подходящую емкость.

ВНИМАНИЕ!

Никогда не открывайте крышку до полной остановки вращения ножей.

ПРИМЕЧАНИЕ

Свежемолотый кофе желательно сразу приготовить, чтобы избежать потери его аромата и вкуса. Некоторое время молотый кофе можно хранить в герметично закрытой емкости или в вакуумной упаковке.

ОЧИСТКА И ОБСЛУЖИВАНИЕ

- Перед очисткой обязательно выключите прибор, отключите шнур питания от сети.
- Внутреннюю емкость очистите сухой щеткой или при необходимости протрите влажной губкой, крышку сполосните под проточной водой и затем все хорошо просушите.
- При необходимости нож можно снять и промыть. Для этого внутрь центрального овального отверстия на основании прибора введите тонкую отвертку (шириной не более 2 мм и длиной не менее 2-3 см) до упора и подтолкните ей ось, на которой держится нож, вверх. После чего открутите нож против часовой стрелки и извлеките его из емкости, тщательно промойте, а также произведите очистку внутренней емкости.
- Хорошо просушите нож и внутреннюю емкость. После чего установите нож на ось внутри и закрутите до упора по часовой стрелке. Сверху закройте съемной крышкой.

ВНИМАНИЕ!

Ножи кофемолки очень острые. Соблюдайте осторожность при контакте с ними!

- Для очистки корпуса используйте мягкую ткань и при необходимости нейтральные чистящие средства. Нельзя применять такие растворители как бензин, спирт, амилацетат и пр. При необходимости протрите загрязнения на корпусе влажной тряпкой, а затем хорошо просушите.
- Не погружайте корпус кофемолки в воду или другие жидкости. Не мойте его в посудомоечной машине или под проточной струей воды.
- Для удобства хранения сетевой шнур уберите, одной рукой придерживая прибор, а другой намотайте шнур в специальный отсек у основания корпуса.
- Храните прибор в сухом, прохладном и вентилируемом месте, вдали от воспламеняющихся и взрывоопасных веществ.

ТЕХНИЧЕСКИЕ ХАРАКТЕРИСТИКИ

- Мощность.....250 Вт
- Напряжение.....~ 220-240V, 50/60Hz
- Тип двигателя.....АС
- Система помолы.....ротационная
- Импульсный режим работы.....Да
- Макс. Загрузка.....50 г
- Материал корпуса.....н/ж сталь
- Материал емкости.....н/ж сталь
- Материал ножей.....н/ж сталь
- Защита от включения при открытой крышке.....есть
- Внутренний отсек для шнура.....есть
- Прозрачная защитная крышка.....есть
- Габаритные размеры.....110x110x185 мм
- Вес (нетто/брутто).....0.83 кг/ 0.9 кг
- Длина сетевого шнура.....0,75м
- Цвет.....стальной

ПРИМЕЧАНИЕ

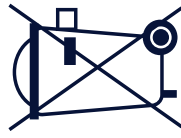
В порядке дальнейшего улучшения качества продукции, производитель оставляет за собой право вносить изменения в дизайн и конструкцию прибора, которые могут быть не отражены в настоящем руководстве эксплуатации. Все иллюстрации, использованные в данном руководстве, являются схематичными.

Дата изготовления, в формате месяц/ год, указана на шильдике на корпусе прибора.



Импортер: ООО "ЭЛЕКОМ"
 Адрес: 119530, РФ, г. Москва,
 Очаковское шоссе, д. 36, пом. 8
 Email: elekom_ood@mail.ru
 Изготовитель: Zigmund & Shtain GmbH
 Zobelitzstr. 94, 13403 Berlin, Germany
 Зигмунд энд Штайн ГмбХ
 Зобеллиц штрассе, 94
 13403 Берлин, Германия
 Произведено на филиале завода-изготовителя в КНР

УТИЛИЗАЦИЯ



Прибор собран из современных и безопасных материалов. Во избежание возможного причинения вреда жизни, здоровью потребителя, его имуществу или окружающей среде, прибор должен быть утилизирован отдельно от бытовых отходов в соответствии с правилами по утилизации отходов в вашем регионе.

Товар сертифицирован в соответствии с законодательством РФ

Sigmund & Shtain
ТЕХНИКА СО ВКУСОМ