

# Zigmund & Shtain

КОФЕВАРКА

Al caffè ZCM-900

РУКОВОДСТВО  
ПО ЭКСПЛУАТАЦИИ



*Per un caffè eccellente*

**TM.by**  
ONLINE STORE

<https://tm.by>  
Интернет-магазин

Уважаемый покупатель!

Благодарим Вас за выбор бытовой техники компании **Zigmund & Shtain** и приобретение **кофеварки Al caffè ZCM-900**. Надеемся, что наша продукция будет радовать Вас и в будущем Вы также отдадите предпочтение изделиям нашей компании.

Приятного использования!



## СОДЕРЖАНИЕ

Комплект поставки.....	3	Латте .....	20
Гарантийные обязательства .....	3	Макиато .....	21
Краткое описание .....	4	Глясе .....	22
Меры предосторожности.....	5	Мокачино .....	23
Общий вид .....	6	Раф.....	24
Инструкции по использованию .....	7	Флэт уайт.....	25
Эксплуатация.....	13	Фраппе .....	26
Очистка и уход .....	14	Кофе по-венски.....	27
Возможные проблемы и способы их устранения .....	15	Айриш (кофе по-ирландски) .....	28
Технические характеристики.....	17	Горячий шоколад.....	29
Утилизация .....	17	Какао .....	30
<b>РЕЦЕПТЫ</b> .....	18		
Американо.....	19		

## КОМПЛЕКТ ПОСТАВКИ

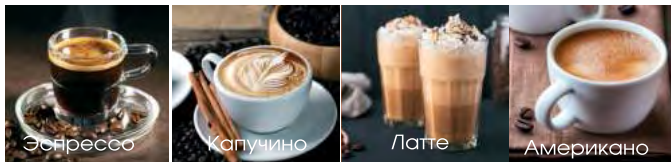
- 1 Кофеварка .....1 шт.
- 2 Фильтр стальной для рожка .....1 шт.
- 3 Мерная ложка-темпер.....1 шт.
- 4 Руководство по эксплуатации .....1 шт.
- 5 Гарантийный талон .....1 шт.

## ГАРАНТИЙНЫЕ ОБЯЗАТЕЛЬСТВА

- **Срок гарантии на данное изделие составляет 12 месяцев с момента продажи его потребителю.**  
Производитель не несет ответственность за повреждения, вызванные несоблюдением правил эксплуатации и требований по технике безопасности, изложенных в данной инструкции.
- **Срок службы прибора составляет 3 года с даты приобретения,** при условии, что изделие используется в строгом соответствии с настоящим руководством по эксплуатации. В течение этого срока эксплуатация устройства не представляет опасности для жизни, здоровья и имущества владельца, а также для окружающей среды. Возможность его дальнейшей безопасной эксплуатации определяется сотрудниками сервисной службы по обращению владельца.

## КРАТКОЕ ОПИСАНИЕ

**Кофеварка рожкового типа ZCM-900** предназначена для автоматического приготовления кофе эспрессо. Оснащена **мощной помпой**, которая обеспечивает давление до **15 бар**. Встроенный термостат контролирует температуру воды. Горячая вода под высоким давлением проходит через рожок с молотым кофе и превращается в великолепный напиток. Благодаря высокому давлению и температуре до 95°C, а также скорости приготовления, из молотых зерен экстрагируется максимальное количество вкусовых веществ, что гарантирует насыщенный вкус и аромат кофе, а также устойчивую кремовую пенку на поверхности эспрессо.



- **Мощность 1200 Вт**
- **Мощная помпа/Давление 15 бар**
- Удобное **электронное управление**
- **Светодиодная подсветка** кнопок
- **Съемный резервуар** для воды объемом **1.2 л**
- **Стальной фильтр** для рожка
- Время приготовления кофе 15-25 секунд



**2 в 1**

Эспрессо  
&  
Капучино

**15**  
БАР



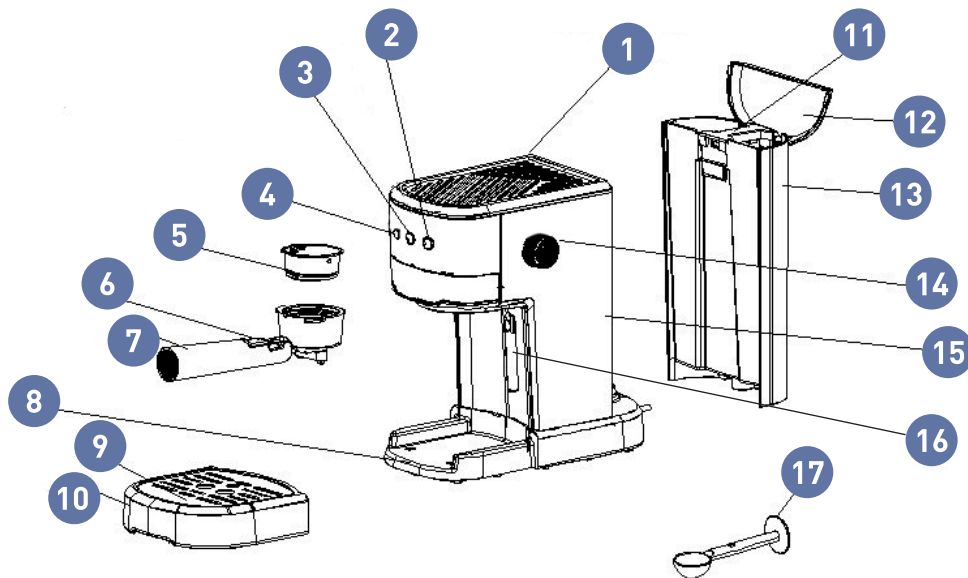
КАПУЧИНАТОР

- **Защита от перегрева и избыточного давления**
- Автоотключение
- **Съемный поддон для капель**
- Строгий классический дизайн/Компактные размеры

## МЕРЫ ПРЕДОСТОРОЖНОСТИ

- Пожалуйста, внимательно прочитайте руководство и соответствующие примечания перед использованием.
- Убедитесь, что выходное напряжение соответствует напряжению, указанному на паспортной табличке прибора.
- Во избежание поражения электрическим током и возгорания не погружайте шнур и вилку в воду или другую жидкость.
- При использовании данного прибора необходим строгий надзор, не подпускайте к нему детей и людей, не способных самостоятельно ухаживать за собой.
- Вынимайте вилку из розетки, когда прибор не используется или перед очисткой, дайте ему остыть перед очисткой прибора или его частей.
- Если этот продукт не работает нормально, отнесите кофеварку производителю или в назначенный им сервисный центр для осмотра, ремонта или регулировки.
- Использование принадлежностей, не рекомендованных производителем прибора, может причинить вред или создать потенциальную опасность для потребителей.
- Этот прибор предназначен только для домашнего использования, не используйте его на открытом воздухе.
- Не позволяйте шнуру свисать с острых краев стола или касаться горячих поверхностей.
- Не используйте прибор не по назначению, размещайте его в сухом месте и не работайте в зоне с высокой температурой.
- Наполните резервуар для воды чистой холодной водой. Не добавляйте в резервуар для воды минеральную воду, молоко или другие жидкие напитки.
- Вставляя и вытаскивая вилку, держитесь за вилку, чтобы вытащить шнур питания, избегайте сильного натяжения шнура питания.
- Будьте осторожны, некоторые части могут нагреваться во время работы, не прикасайтесь к ним руками.
- Внимательно следите за этим прибором, не позволяйте детям младше 8 лет брать этот прибор и шнур питания.
- Если изделия оснащены заземляющей вилкой, убедитесь, что домашняя розетка, которую вы используете, правильно заземлена.
- Не используйте этот продукт, если в резервуаре для воды нет воды.
- Бережно храните данное руководство по эксплуатации.

## ОБЩИЙ ВИД



- 1 – верхняя крышка
- 2 – кнопка «Пар»
- 3 – кнопка «Кофе»
- 4 – кнопка «Вкл/Выкл»
- 5 – стальной фильтр
- 6 – рожок
- 7 – рукоятка рожка
- 8 – основание
- 9 – крышка лотка для капель

- 10 – лоток для капель
- 11 – ручка резервуара для воды
- 12 – крышка резервуара для воды
- 13 – резервуар для воды
- 14 – ручка регулятора пара
- 15 – корпус кофеварки
- 16 – рукоятка капучинатора
- 17 – темпер с мерной ложкой

## ИНСТРУКЦИИ ПО ИСПОЛЬЗОВАНИЮ

Перед первым использованием необходимо промыть кофеварку:

1. Установите машину на ровный и устойчивый рабочий стол.



### ПРИМЕЧАНИЕ

Можно протирать столешницу влажной тканью.

2. Налейте воду в резервуар для воды, уровень воды не должен превышать отметку "MAX" в резервуаре. Затем установите на место крышку резервуара для воды.

### ПРИМЕЧАНИЕ

Прибор поставляется со съемным баком для удобства очистки, вы можете сначала наполнить бак водой, а затем установить бак в прибор.

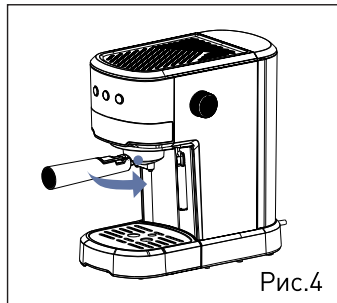
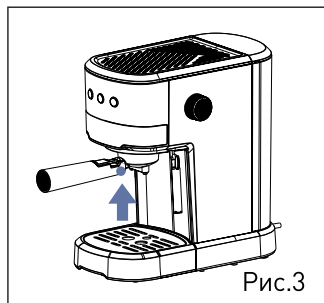
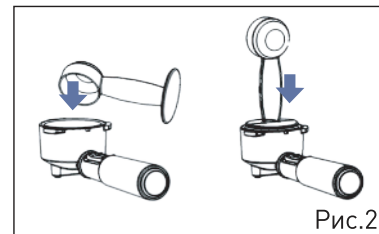
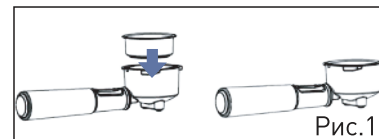
3. Установите пустой фильтр в рожок
4. Поставьте чашку или любую другую емкость на поддон для капель. Убедитесь, что ручка управления подачей пара находится в выключенном положении.
5. Подключите кофеварку к источнику питания, нажмите кнопку питания (  ) один раз, начнет мигать синий индикатор.
6. Нажмите кнопку "Кофе" (  ), насос начнет перекачивать воду. После того, как вода больше не будет вытекать, вы можете вылить воду из каждой емкости, затем тщательно промыть их и можно приступить к завариванию.

### ПРИМЕЧАНИЕ

При первом откачивании воды может быть слышен шум, это нормально, прибор выпускает воздух изнутри. Примерно через 20 секунд шум исчезнет.

## ИНСТРУКЦИИ ПО ИСПОЛЬЗОВАНИЮ

7. Установите стальной фильтр в рожок (Рис.1)
8. Добавьте молотый кофе
  - А. Поместите свежий молотый порошок эспрессо в чашку фильтра.
  - В. Нажмите на кофейный порошок концом кофейной ложки, пока он не окажется на одном уровне с краем чашки фильтра.
  - С. Удалите излишки кофейного порошка с края чашки фильтра. (Рис.2)
9. Установка рожка
  - А. Вставьте стальной фильтр в рожок, а затем поместите фильтр под выпускное отверстие для воды.
  - В. Совместите ручку в сборе с надписью «Insert» и ввинтите её в канавку (Рис. 3)
  - С. Затем медленно поверните ручку вправо, пока она не будет в позиции «Lock». (Рис. 4).







- Кнопка питания

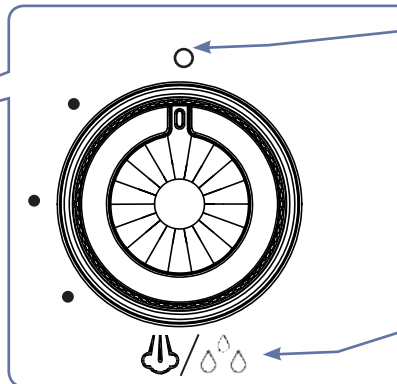
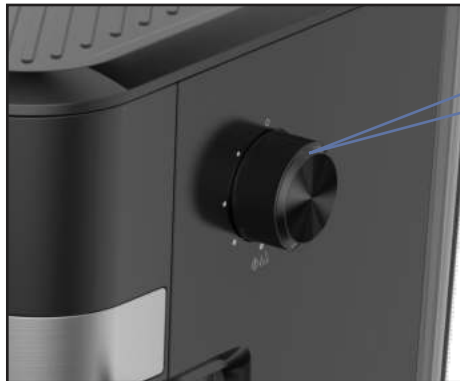


- Кнопка "Кофе"

(Два цвета индикации: белый и красный)



- Кнопка "Пар"





- Приготовление кофе

- Подача пара

## ПРИГОТОВЛЕНИЕ ЭПРЕССО

Для того, чтобы приготовить вкусный горячий эспрессо, мы рекомендуем сначала предварительно разогреть кофеварку.

1. Наполните емкость для воды (уровень воды не должен превышать отметку MAX). Установите емкость для воды обратно в прибор.
2. Установите пустой рожок с фильтром в кофеварку (стр. 8)
3. Поставьте чашку на поддон для капель.
4. Включите прибор в розетку. Убедитесь, что ручка регулятора пара находится в положении «0».
5. Нажмите на кнопку питания (  ) один раз, индикатор питания начнет мигать. Когда прибор полностью нагреется, индикатор питания будет гореть непрерывно.
6. Достаньте рожок из кофеварки (для этого поверните его по часовой стрелки). Добавьте молотый кофе в фильтр и утрамбуйте его с помощью темперы.
7. Установите рожок с фильтром и кофе в кофеварку (стр. 8).
8. Нажмите на кнопку кофе (  ). Можно нажимать несколько раз для достижения необходимого объема.

## ВНИМАНИЕ

Не оставляйте кофеварку без присмотра во время работы.

9. По завершению работы, достаньте рожок, повернув его по часовой стрелки и уберите остатки кофе из фильтра.
10. Дайте рожку и фильтру полностью остыть, затем сполосните их водой.

## ПОДОГРЕВ ВОДЫ

### ВНИМАНИЕ

Для получения горячей воды используется капучинатор с мощным выходом горячего пара под высоким давлением, поэтому во избежание ожогов соблюдайте осторожность при работе с ним. Также следите, чтобы дети не приближались ко включенному прибору.

Горячая вода может использоваться для подогрева чашки, приготовления чая или для того, чтобы сбросить температуру кофеварки.



- После того, как кофеварка завершит процесс предварительного разогрева (см. стр. 10), индикатор питания будет гореть постоянно.
- Нажмите кнопку пара (☁️) два раза, удерживая по 2 секунды каждый раз и помпа начнет перекачивать воду.
- Поверните ручку регулятора пара в положение ☁️ и горячая вода польётся из рукоятки капучинатора.
- Чтобы прекратить подачу горячей воды нажмите на кнопку пара (☁️) или кнопку кофе (☕️).

## ПРИГОТОВЛЕНИЕ КАПУЧИНО/ВСПЕНИВАНИЕ МОЛОКА

### ВНИМАНИЕ

Для взбивания молока используется капучинатор с мощным выходом горячего пара под высоким давлением, поэтому во избежание ожогов соблюдайте осторожность при работе с ним. Также следите, чтобы дети не приближались ко включенному прибору.

- Чтобы приготовить капучино, необходимо в чашку с готовым эспрессо добавить взбитое капучинатором молоко.
- Приготовьте эспрессо, как описано в соответствующем разделе инструкции «Приготовление эспрессо», при этом возьмите чашку большего объема, подходящую для капучино.

Режим подачи пара:

- Убедитесь, что ручка регулятора пара находится в положении «о», затем нажмите кнопку пара (☁️/☞).
- Наполните емкость для молока. Рекомендуем использовать цельное холодное молоко.
- Медленно поверните ручку регулятора пара против часовой стрелки, пар пойдет из капучинатора

### ПРИМЕЧАНИЕ

Емкость для взбивания молока должна быть помещена под наконечник капучинатора до включения пара.

- Для отключения подачи пара поверните ручку обратно в положение «о».



- После окончания цикла взбивания молока, необходимо очистить насадку капучинатора.

### **ВНИМАНИЕ!**

Во время заваривания кофе обратите внимание на следующие проблемы, чтобы избежать ожогов и обжаривания порошка:

1. В обычном процессе заваривания кофе не снимайте рожок сразу после заваривания, перед поворотом рожка необходимо повернуть ручку регулятора в положение ожидания. Сначала уберите кофейную чашку, а затем поверните рожок.
2. После того, как завершился режим подачи пара, не варите кофе сразу. Подождите 10 секунд в режиме ожидания перед тем, как начинать заваривать кофе снова.
3. Во время работы обращайте внимание на уровень воды в резервуаре для воды, избегайте слива воды из резервуара для воды и позволяйте водяному насосу образовывать вакуум, что затрудняет перекачку воды машиной --- если возникает эта проблема. (если трудно перекачивать воду, поверните ручку в положение ожидания несколько раз или вставляйте/извлекайте резервуар для воды несколько раз. Чтобы водяной насос мог сбросить воздух и избежать проблем с обратным давлением).

Температура кофе: для заваривания кофе требуется температура воды 90–93°C, температура кофе в чашке 73,0–85,0°C;

- Время производства пара не должно быть слишком большим --- Не допускайте, чтобы чрезмерная температура воды влияла на качество приготовления кофе.

### **ПРИМЕЧАНИЕ**

Для того, чтобы сделать следующее приготовление кофе более чистым, необходимо регулярно очищать фильтр рожка и выходное отверстие для воды от остатков кофейного порошка.

## ЧИСТКА И УХОД

### ОЧИСТКА ВЫПУСКНОГО ОТВЕРСТИЯ ДЛЯ ВОДЫ, ФИЛЬТРА И РОЖКА.

- A. Выключите кнопку питания и выньте вилку из розетки.
- B. Некоторые металлические детали могут быть горячими, не прикасайтесь к ним руками, пока они не остынут.
- C. Снимите фильтр, высыпьте молотый кофе и промойте фильтр и рожок теплой водой с моющим средством. Не мойте фильтр и рожок в посудомоечной машине.
- D. Протрите нижний конец выпускного отверстия для воды влажной тканью или салфеткой, удалите возможные остатки кофейного порошка.
- E. Установите рожок (без фильтра) обратно на выходное отверстие.
- F. Поместите под фильтр пустую чашку объемом 200 мл.
- G. Вскипятите еще несколько чашек в режиме приготовления кофе, что позволит добиться эффекта очистки.
- H. Очистите резервуар для воды.  
Снимите резервуар для воды и вылейте оставшуюся воду. Рекомендуется опорожнять резервуар для воды до и после использования. Очистите бак теплой водой с моющим средством, тщательно промойте и высушите. Не помещайте бак в посудомоечную машину для очистки.

### ОЧИСТКА КОФЕВАРКИ

- Протрите корпус влажной мягкой тканью. Не используйте абразивные моющие средства или чистящую ткань, чтобы не поцарапать поверхность изделия.

**Предупреждение: не погружайте этот продукт в воду или другие жидкости.**

### УДАЛЕНИЕ КАЛЬЦИЯ

Отложение минералов повлияет на эффективность нагрева приборов, необходимо удалить кальций после использования в течение определенного времени. Добавьте средство для удаления кальция в резервуар для воды и растворите средство для удаления кальция с теплой водой ниже 30°C, чтобы избежать частиц, объем воды должен составлять 1 литр. Затем установите рожок (без фильтра) и запускайте последовательно циклы приготовления двойного эспрессо с интервалами 1-2 минуты между циклами, чтобы горячая вода вместе со средством от накипи подольше находилась внутри бойлера. Когда уровень воды в резервуаре опустится до минимума, снимите резервуар, слейте остатки воды, промойте резервуар, наполните его чистой водой и выполните еще несколько циклов приготовления двойного эспрессо (снова без фильтра и без кофе), для того, чтобы остатки чистящего средства были полностью удалены из кофеварки, при этом должно быть использовано не менее 1 литра воды.

## ВОЗМОЖНЫЕ ПРОБЛЕМЫ И СПОСОБЫ ИХ УСТРАНЕНИЯ

Прежде чем обратиться в сервисный центр, пожалуйста, попробуйте самостоятельно устранить неполадки в работе устройства, руководствуясь нижеприведенной таблицей.

Проблема	Причина	Способ устранения
Кофе не наливается	Нет воды в резервуаре для воды	Добавьте соответствующее количество воды в резервуар для воды
	Кофейный порошок слишком мелкий	Кофейный порошок слишком мелкий
	Избыток кофейного порошка	Сократите количество молотого кофе соответствующим образом
	Не включено питание	Подключите питание к розетке и включите выключатель питания
	Кофейный порошок спрессован слишком плотно.	Засыпьте кофейный порошок, при этом не нажимайте слишком сильно для его уплотнения
Кофе переливается из фильтра в рожке	Рожок не повернут в заблокированное положение	Поверните рожок вправо до блокировки
	Остатки кофейного порошка на краю и в верхней части фильтра рожка	чистите верхний край фильтра от кофейного порошка

## ВОЗМОЖНЫЕ ПРОБЛЕМЫ И СПОСОБЫ ИХ УСТРАНЕНИЯ

Проблема	Причина	Способ устранения
Кофе течет слишком быстро	Кофейный порошок слишком крупного помола	Выберите кофейный порошок подходящего помола
	Меньше чем нужно порошка кофе в чашке фильтра	Добавьте необходимое количество кофейного порошка в чашку фильтра.
Кофе течет слишком медленно	Чрезмерное количество порошка кофе в чашке фильтра	Отрегулируйте необходимое количество порошка в чашке фильтра
	Кофейный порошок слишком мелкого помола	Правильно отрегулируйте помол кофейного порошка



## ТЕХНИЧЕСКИЕ ХАРАКТЕРИСТИКИ

- Тип кофеварки.....рожковый
- Мощность..... 1200 Вт
- Напряжение.....220-240 Вт, 50-60 Гц
- Макс. давление.....15 бар
- Капучинатор..... да
- Управление.....электронное
- Помпа.....есть
- Тип кофе..... молотый

- Кол-во фильтров для рожка..... 1 шт.
- Объем резервуара для воды..... 1.2 л
- Поддон для капель..... съёмный
- Автоотключение.....да
- Габаритные размеры.....372x220x352 мм
- Вес (нетто/брутто).....2.7 кг/3.6 кг
- Цвет..... черный

## ПРИМЕЧАНИЕ

В порядке дальнейшего улучшения качества продукции, производитель имеет право вносить изменения в дизайн и конструкцию прибора, которые могут быть не отражены в настоящем руководстве по эксплуатации.

## УТИЛИЗАЦИЯ



Прибор собран из современных и безопасных материалов. По окончании срока службы, во избежание возможного причинения вреда жизни, здоровью потребителя, его имуществу или окружающей среде, прибор должен быть утилизирован отдельно от бытовых отходов в соответствии с правилами по утилизации отходов в вашем регионе.

**Товар сертифицирован в соответствии с законодательством РФ.**

Импортер: ООО "ЭЛЕКОМ"

Адрес: 119530, РФ, г. Москва,  
Очаковское шоссе, д. 36, пом. 8

Email: [elekom\\_000@mail.ru](mailto:elekom_000@mail.ru)

Изготовитель: Zigmund & Shtain GmbH

Zobeltitzstr. 94 13403 Berlin, Germany

Зигмунд энд Штайн ГмбХ

Зобелтиц штрассе, 94

13403 Берлин, Германия

Произведено на филиале завода-изготовителя в КНР





РЕЦЕПТЫ НА КАЖДЫЙ ДЕНЬ



*Сам себе  
бариста!*

A photograph of two white ceramic mugs filled with coffee, placed on a brown burlap cloth atop a dark wooden surface. Several coffee beans are scattered around the mugs. The background is softly blurred.

## Американо

 Ингредиенты:

- Кофе эспрессо 60 мл
- Вода горячая 100 мл

 Приготовление:

Налить в чашку 100 мл горячей воды, затем в эту же чашку приготовить эспрессо.



## Латте

### Ингредиенты:

- Кофе эспрессо 60 мл
- Молоко 150 мл
- Сироп по вкусу

### Приготовление:

В отдельной чашке приготовить эспрессо. В питчере нагреть молоко до температуры 60°C. В стакан аккуратно по стенке перелить нагретое молоко, затем сверху влить эспрессо. По желанию в латте также можно добавить сироп: ваниль, корица, амаретто, карамель и пр.



## Макиато

### Ингредиенты:

- Эспрессо 60 мл
- Молоко 30 мл
- Сахар, корица, тёртый шоколад по вкусу

### Приготовление:

Приготовить эспрессо. Взбить молоко до температуры 60°C. Тонкой струйкой влить молочную пенку в эспрессо. Добавить сахар, посыпать корицей или тертым шоколадом.



## Тясе

 Ингредиенты:

- Кофе эспрессо 60 мл
- Ванильное мороженое 60 г

 Приготовление:

В чашку положить шарик ванильного мороженого, затем в эту же чашку приготовить эспрессо. Сервировать с кофейной ложечкой.



# Мокачино

## Ингредиенты:

- Кофе эспрессо 60 мл
- Молоко 200 мл
- Топпинг шоколадный 25 г

## Приготовление:

В прогретый высокий стакан на дно добавить топпинг. В отдельной чашке приготовить эспрессо. В питчере нагреть молоко до температуры 65°C. В стакан с топпингом аккуратно по стенке влить нагретое молоко и затем сразу сверху влить эспрессо.



## Раф



### Ингредиенты:

- Кофе эспрессо 60 мл
- Сливки 11% жирности 200 мл
- Сахар ванильный 2 ч. л.



### Приготовление:

В отдельной чашке приготовить эспрессо. Готовый кофе и сливки перелить в питчер (молочник), добавить сахар. Все взбить до температуры 60°C, затем аккуратно по стенке перелить в стакан.





## Флэт уайт

### Ингредиенты:

- Кофе эспрессо 60 мл
- Молоко 200 мл

### Приготовление:

В стакан для флэт уайт приготовить эспрессо. В питчере (молочнике) взбить молоко до температуры 60°C с пеной до 5 мм. В стакан с эспрессо влить взбитое молоко.



## Гратте

### Ингредиенты:

- Кофе эспрессо 60 мл
- Молоко 100 мл
- Сироп карамельный 20 мл
- Сахар 1-2 ч. л.
- Лед колотый

### Приготовление:

В отдельной чашке приготовить эспрессо. Готовый кофе и все ингредиенты взбить в шейкере (блендере) не более 20 сек. Взять охлажденный высокий стакан, стенки полить волнами из сиропа, перелить в него взбитую смесь, сверху украсить узором из сиропа. Сервировать с соломинкой.



## Кофе по-венски

 Ингредиенты:

- Кофе эспрессо 150 мл
- Сливки взбитые 20 мл
- Шоколад тертый 20 г
- Сахар по вкусу

 Приготовление:

Приготовить эспрессо, добавить в него сахар, перемешать. Сверху выложить взбитые сливки и посыпать тертым шоколадом.



## Айриши

(кофе по-ирландски)



### Ингредиенты:

- Кофе эспрессо 100 мл
- Ирландский виски 40 мл
- Взбитые сливки 30 г
- Тростниковый сахар 1 ч. л.



### Приготовление:

В отдельной чашке приготовить двойной эспрессо. Взбить в питчере сливки. В подогретый стеклянный бокал с ручкой выложить сахар и готовый кофе, хорошо перемешать, проследить, чтобы сахар полностью растворился. Влить виски и опять перемешать. Равномерным слоем выложить сверху взбитые сливки.



## Горячий шоколад

### Ингредиенты:

- Шоколад растворимый 10 г
- Молоко 50 мл
- Маршмеллоу 5 г

### Приготовление:

В питчер (молочник) налить молоко и немного подогреть его капучинатором. Чтобы молоко не пенилось, с трубки капучинатора снимите стальной наконечник. Выключить капучинатор, в теплое молоко всыпать растворимый шоколад и хорошо перемешать, чтобы не было комков. Затем снова опустить трубку на дно питчера, включить подачу пара и постепенно довести молоко до кипения, при этом шоколад должен полностью раствориться, а его консистенция стать густой и однородной. Чтобы избежать брызг во время нагрева, сверху питчер можно прикрыть салфеткой. Готовый горячий шоколад перелить в чашку, сверху украсить маршмеллоу.

# Какао



## Ингредиенты:

- Какао-порошок растворимый (с сахаром) 10-20 г
- Молоко 200 мл



## Приготовление:

В питчер (молочник) налить молоко и немного подогреть его капучинатором. Чтобы молоко не пенилось, с трубки капучинатора снимите стальной наконечник. Выключить капучинатор, в теплое молоко всыпать какао-порошок и перемешать. Затем снова опустить трубку на дно питчера, включить подачу пара и постепенно довести молоко до кипения, при этом какао должно полностью раствориться, а его консистенция стать однородной. Готовое какао перелить в чашку.

# Zigmund & Shtain

ТЕХНИКА СО ВКУСОМ

**Zigmund & Shtain**  
техника со вкусом

**TM.by**  
ONLINE STORE

<https://tm.by>  
Интернет-магазин